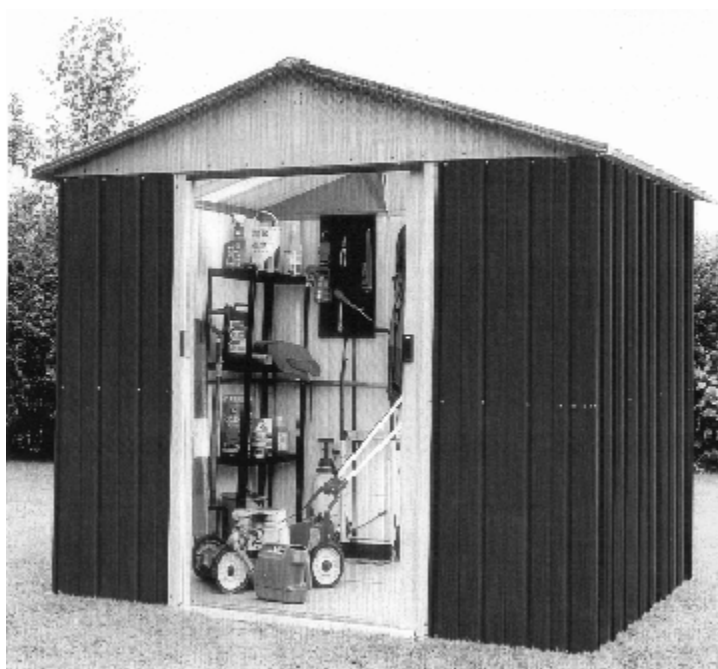


YardMaster INTERNATIONAL



Návod na použitie: Záhradný domček YardMaster 87GEYZ

Vážené zákazníčky, vážení zákazníci

Teší nás, že ste sa rozhodli pre výrobok značky YardMaster. Tento kvalitný produkt je navrhnutý pre domáce používanie. Pred poskladaním výrobku si pozorne prečítajte návod na použitie. Používajte výrobok iba tak, ako je to popísané v návode na použitie. Tento návod uschovajte pre prípadné otázky v budúcnosti ohľadne prevádzky Vášho výrobku.

Prajeme Vám veľa zábavy a príjemných zážitkov.

Váš YardMaster - Tím

Záruka

Kvalitné výrobky YardMaster sú konštruované a testované pre používanie v domácom prostredí.

Na chyby materiálu a spracovanie poskytuje Yardmaster záruku 2 roky, 12 rokov proti prehrdzaveniu.

Záruka sa nevzťahuje na opotrebované časti a škody spôsobené nesprávnou manipuláciou s výrobkom. V prípade reklamácie kontaktujte predajcu.

Záručná doba začína plynúť dátumom predaja. (Uschovajte preto doklad o kúpe).

Zákaznícky servis

Aby sme Vám mohli čo najlepšie pomôcť s prípadnými problémami na Vašom výrobku, poznačte si jeho presný názov.

Pokyny pre zaobchádzanie s výrobkom po vyradení z prevádzky.

Výrobok Trigano je recyklovateľný. Prosíme Vás, aby ste Váš výrobok po skončení životnosti odovzdali do zberní odpadu (alebo miesta na to určeného).



Duvlan s.r.o.

Textilná 5/897

957 01 Bánovce nad Bebravou

e-mail: servis@duvlan.com

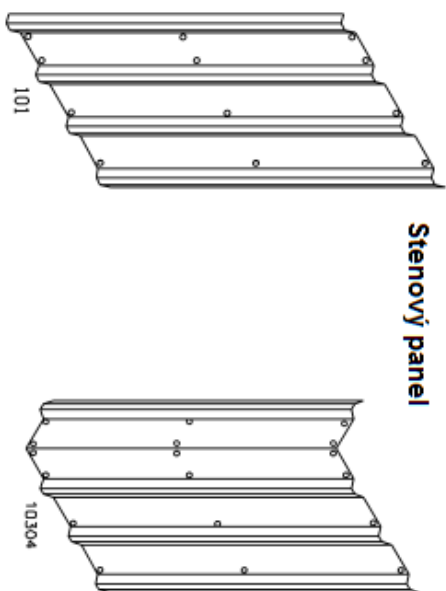
web: www.duvlan.com

Zoznam dielov

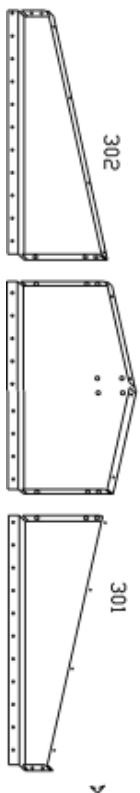
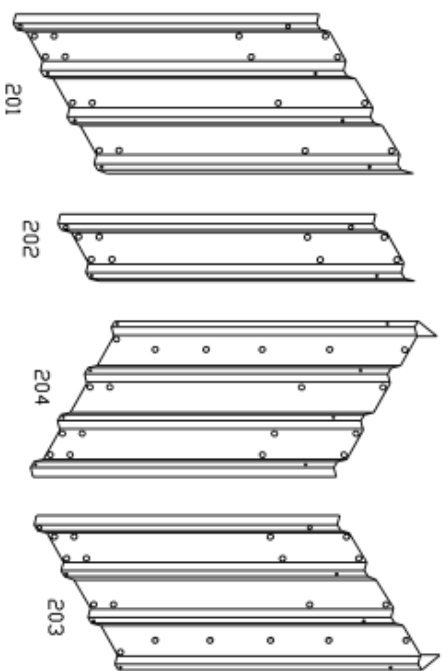
Názov	P.č	Mod. 87	Dĺžka (mm)
600 mm stenový panel	101	8	1600
rohový panel	103.04	4	1600
dvere	106.02	2	1600
strešný panel	201.24	2	1215
zúžený strešný panel	202.24	4	1215
ľavý predný/pravý	203.23	2	1215
pravý predný/ľavý	204.23	2	1215
štít ľavý/pravý	301	2	920
štít pravý/ľavý	302	2	920
centrum štítov	305.24	2	395
základná lišta	401.10	2	1033
základná lišta	401.14	4	1233
bočná lišta	402.10	5	965
bočná lišta	402.14	1	1165
spojovacia bočná lišta	402.89	3	370
predná lišta	403.24EA	2	565
rohový klin	406	4	86
vrúbkovaný rohový klin	406EA	4	86
rohový klin vystužený	407	2	150
kotva	407EA	2	69
predné dvere	408409.2EA	2	733
bočný nosník	501.10	2	1034
bočný nosník	501.14	2	1234
strešný nosník	502.10	4	1034

strešný nosník	502.14	4	1234
krytka hrebeňa	503.02	1	615
krytka hrebeňa	503.03	1	415
krytka hrebeňa	503.07	1	490
krytka hrebeňa	503.08	1	690
strešný uhol	504.01	2	1015
strešný uhol	504.02	2	1365
ľavý držiak strešných nosníkov	505	2	145
pravý držiak strešných nosníkov	506	2	145
koncovka krytky hrebeňa	507	2	160
ľavá krytka	5081	2	45
pravá krytka	5091	2	45
ľavé dvere	601.23	1	1593
pravé dvere	602.23	1	1593
dverová koľajnica	603.62	2	1090
štítová lišta	603.12	4	1095
posuvník dverí	607.1	4	30
dverná lišta	620.24	6	525
posuvník dverí	6071	4	45
dverná krytka	607EA	2	25
sedlo dverí	608.24EA	1	1016
dverná kľučka	609	2	100
dverná garníža	615.03	1	1064

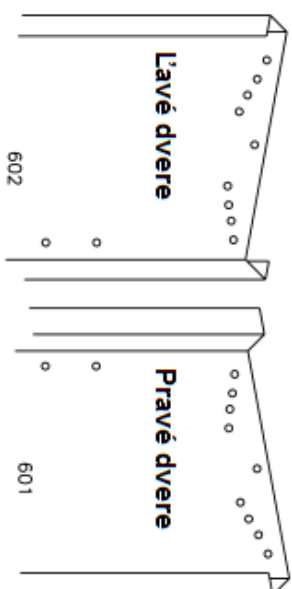
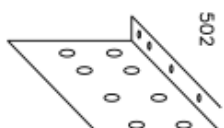
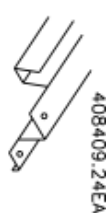
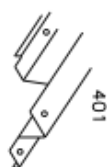
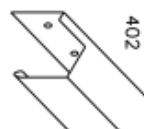
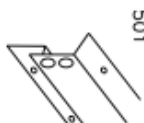
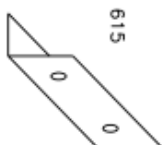
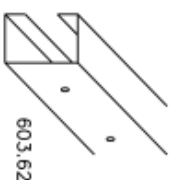
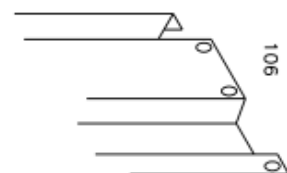
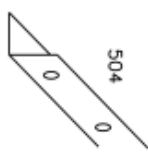
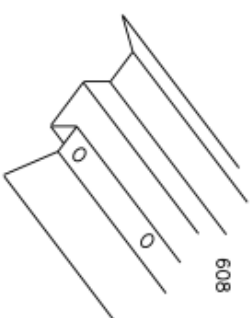
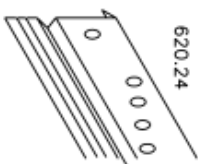
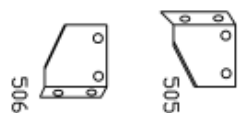
Stenový panel



Střešný panel

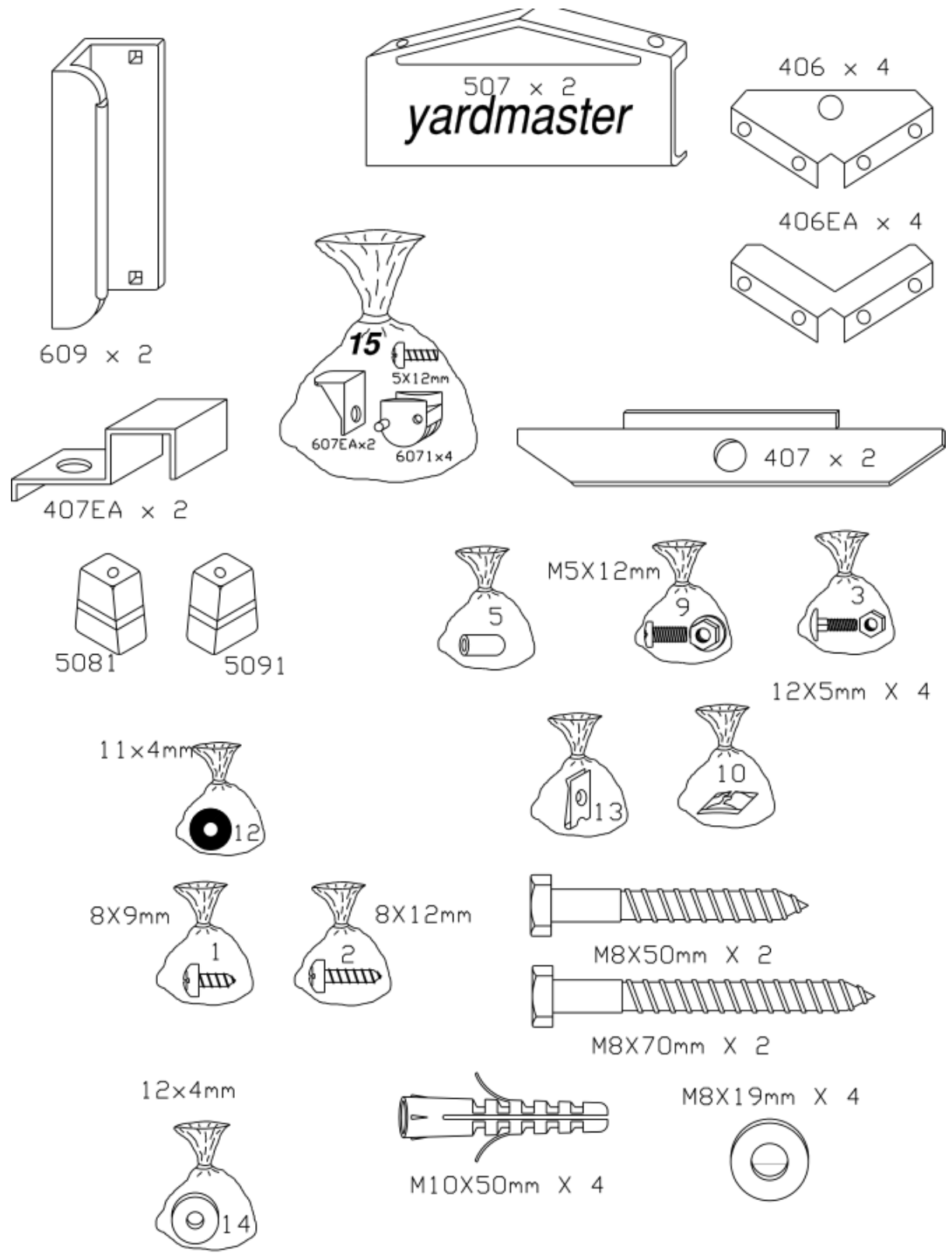


301x2
302x2
305x2



602

601



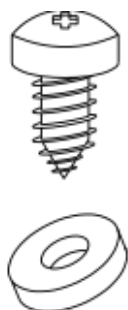
Montážny návod

Pred začatím si prečítajte montážny návod. Skontrolujte dôkladne všetky časti, ktoré sú zahrnuté v zozname dielov. Uistite sa, že žiadne časti nie sú poškodené.

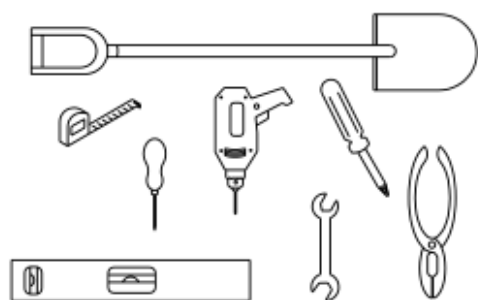
1. Postavte si Váš záhradný domček v peknom počasí obr. 1. Pri zlom počasí môže dôjsť k poškodeniu dielov.
2. Zostavte najprv strechu, zvlášť ak predpokladate, že nepostavíte celý domček v rovnaký deň.
3. Pri montáži použite všetky skrutky a podložky (vrecúška 1 a 12).
4. Odporúčame použiť pri montáži rukavice.
5. Záhradný domček musí byť bezpečne ukotvený na pevnom a rovnom základe.

Príprava betónového základu

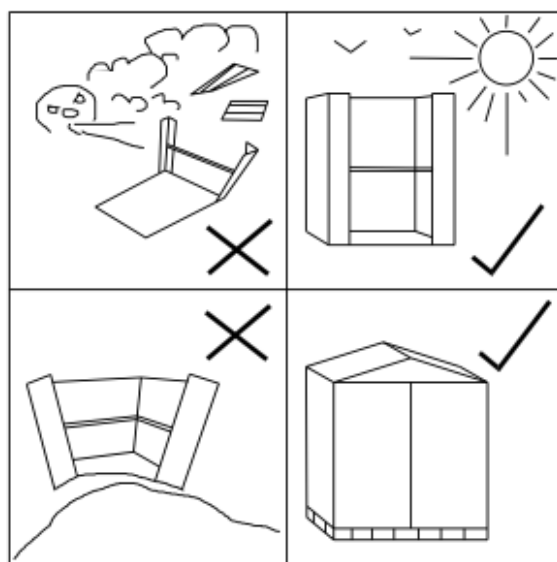
Betónový základ by mal mať hrúbku aspoň 75 mm, najmenej 100 mm väčší ako je celková veľkosť kovového podstavca. Pod základňu umiestnite igelit, ktorý pomôže zabrániť vlhkosti zo zeme. Pre betónový základ merania: vid' obr. 2.



skrutky a podložky



obr. 1



obr. 2

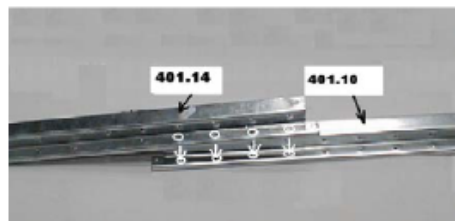
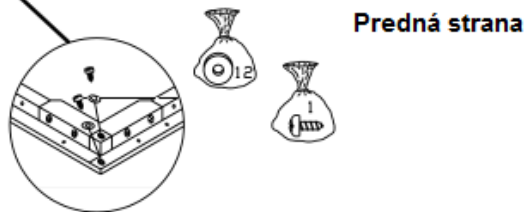
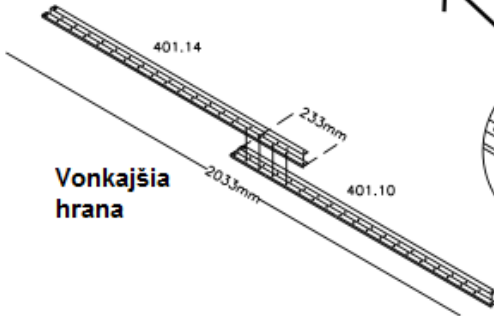
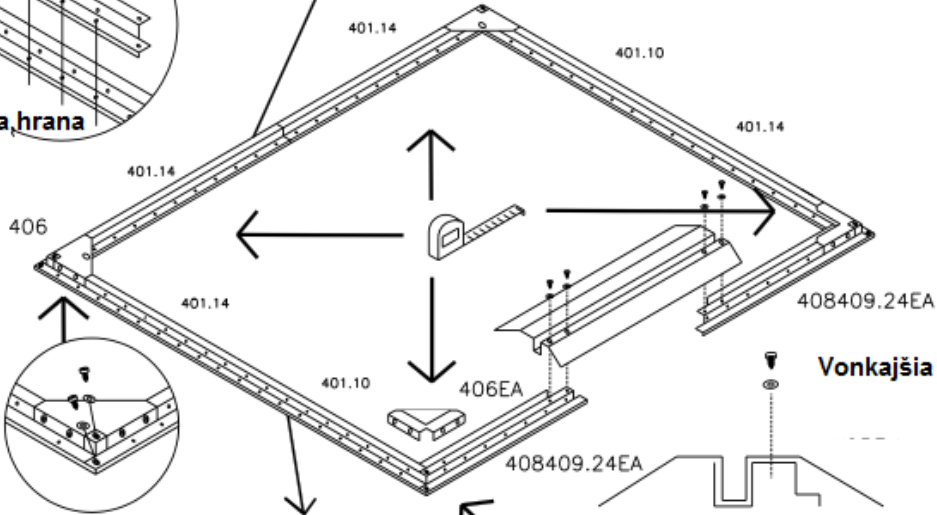
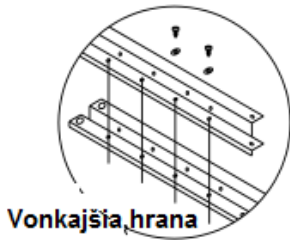
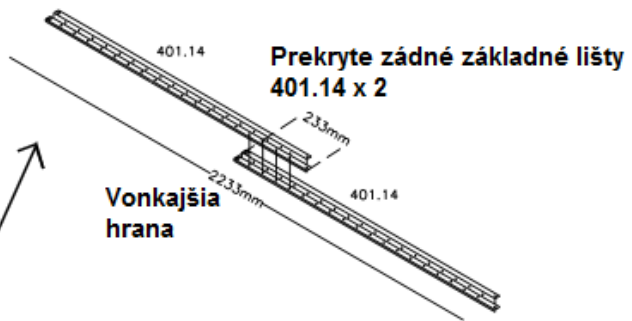
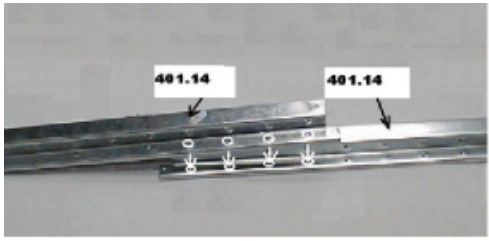
2400mm

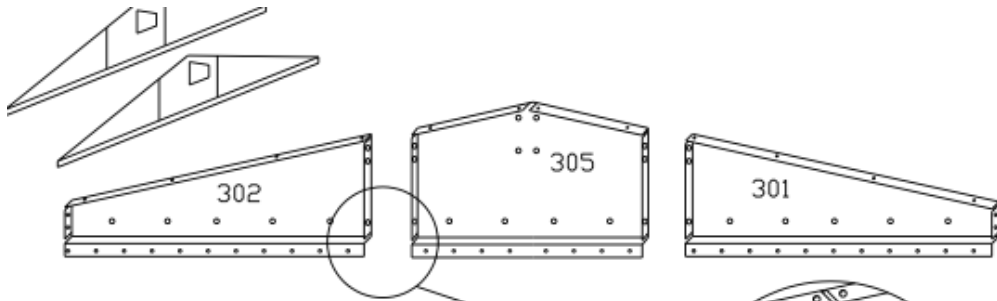
Základný rozmer



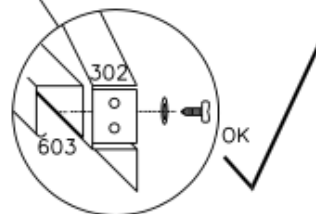
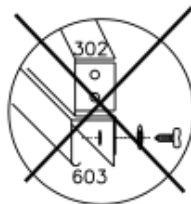
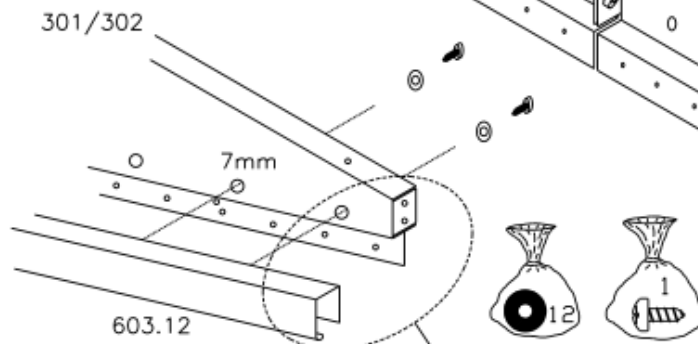
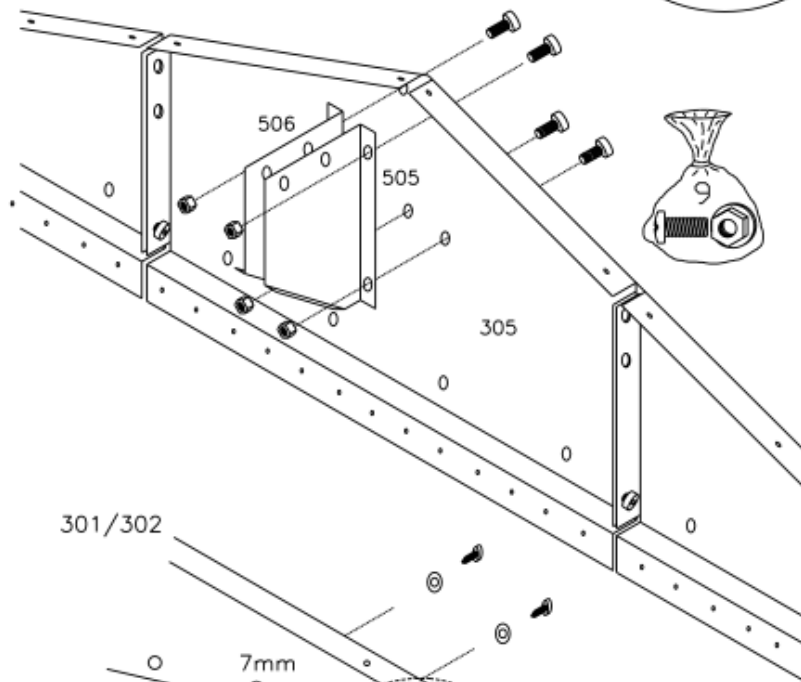
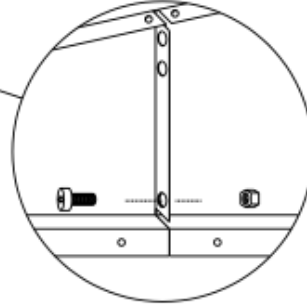
2180mm

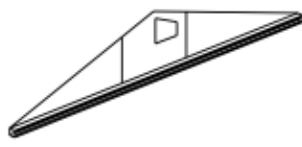
Predná strana





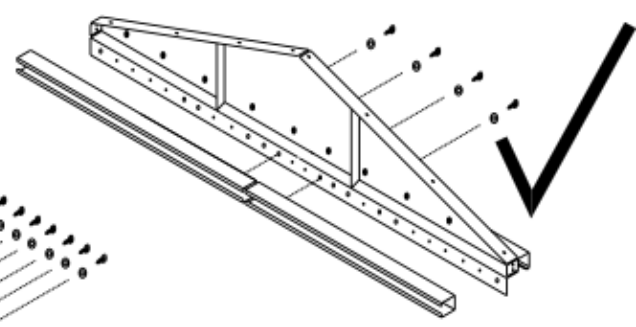
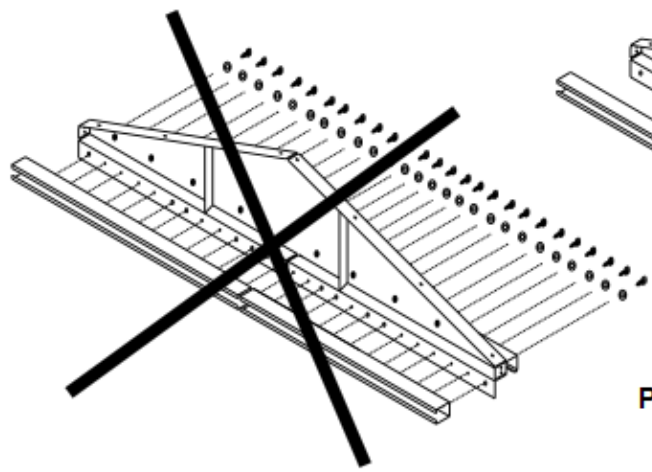
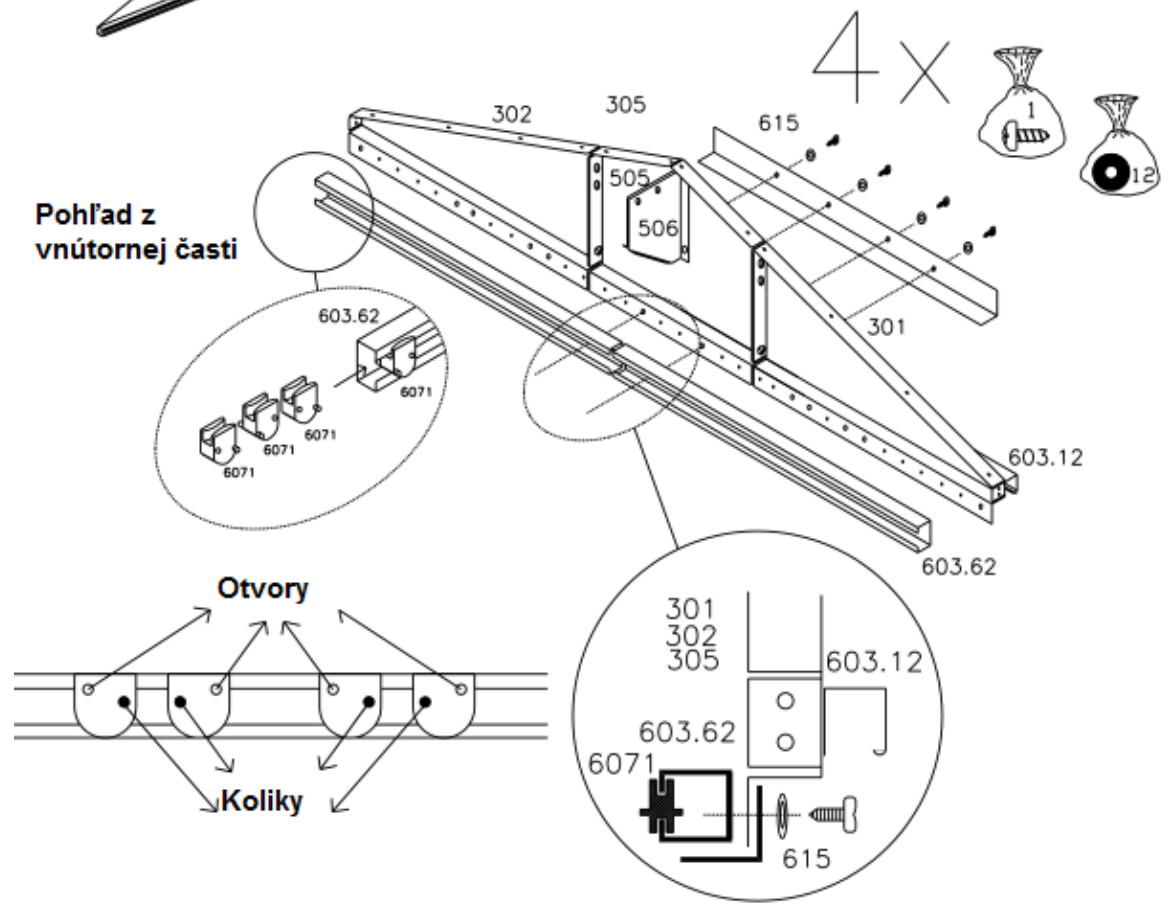
Pohľad z vnútornej časti



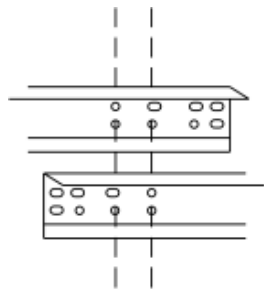


Predné štíty

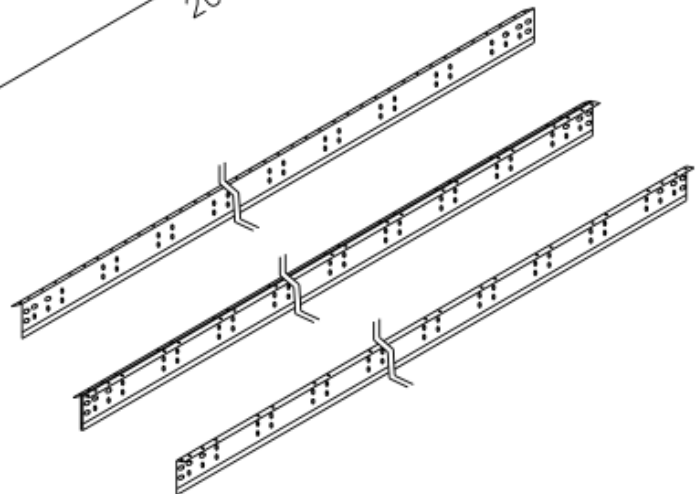
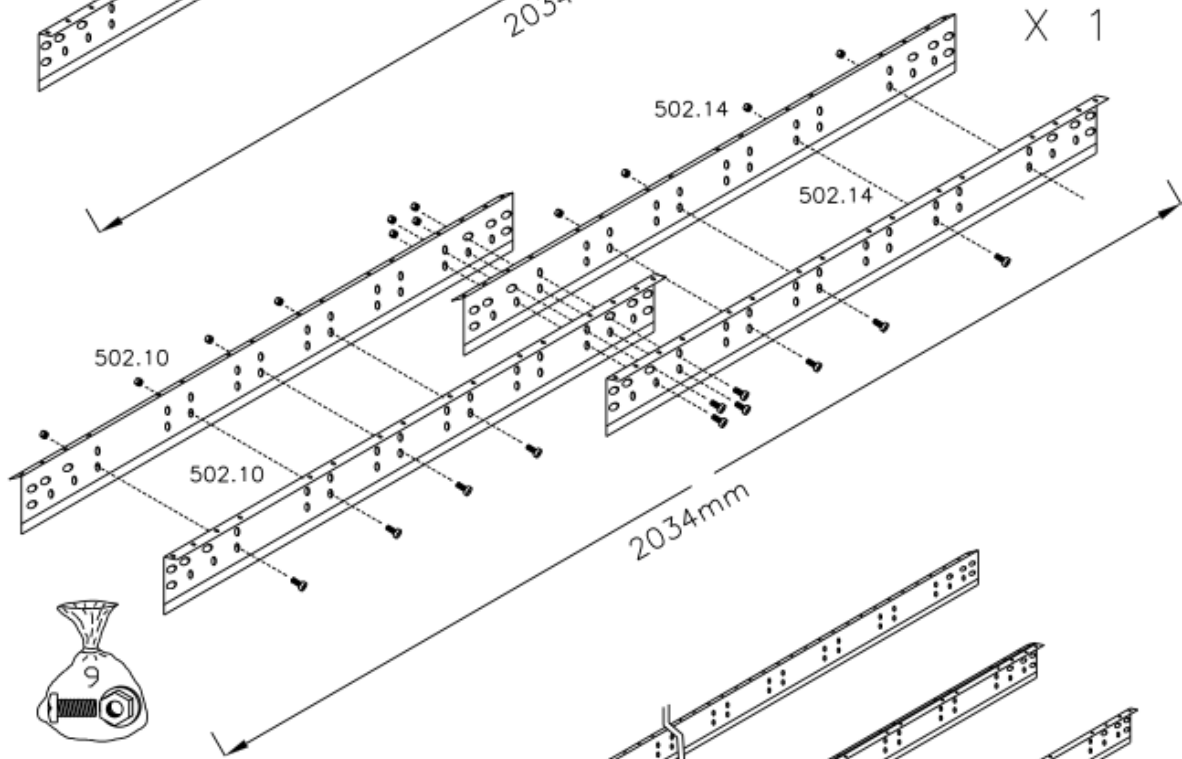
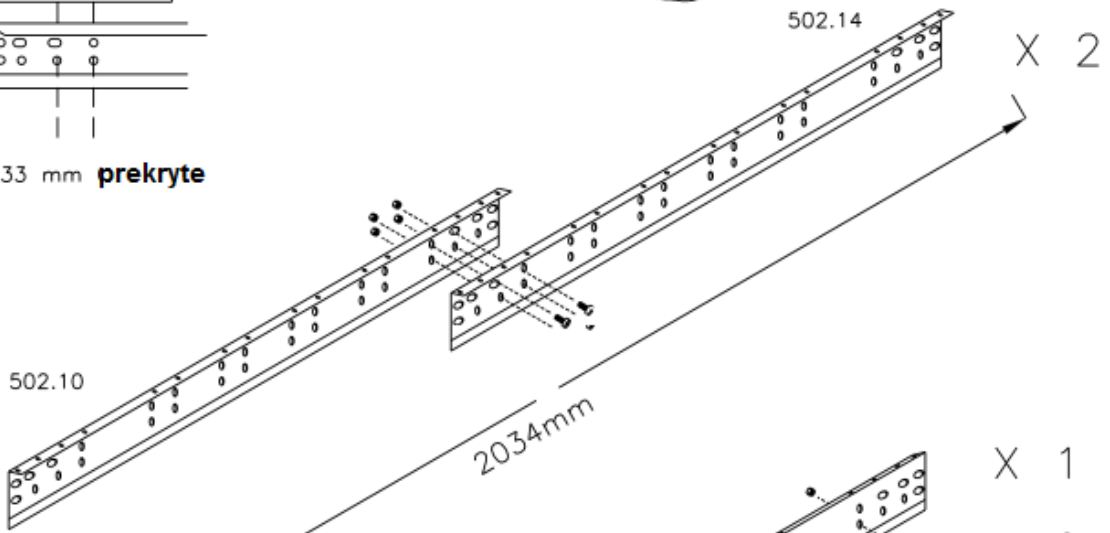
Pohľad z vnútornej časti

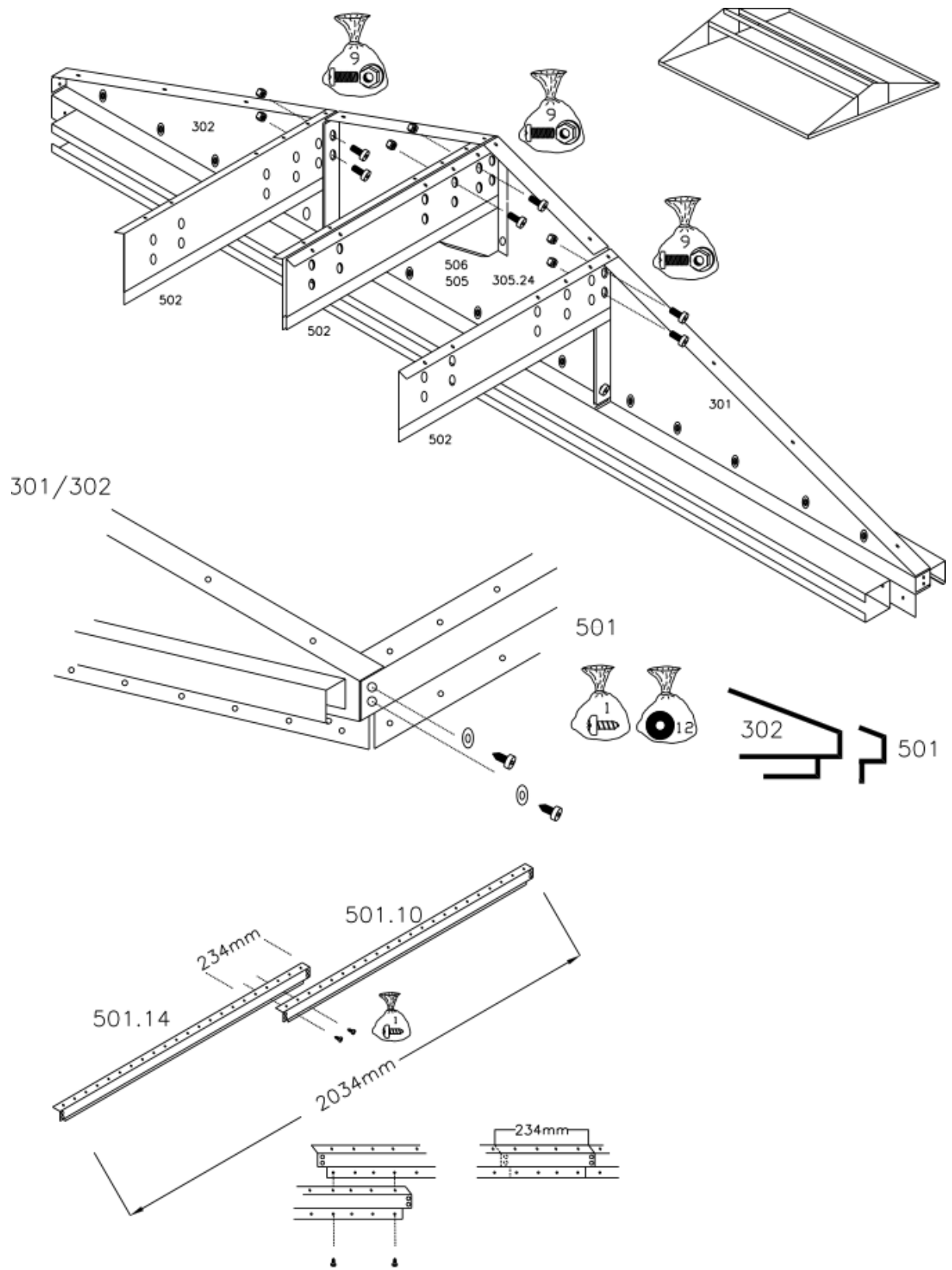


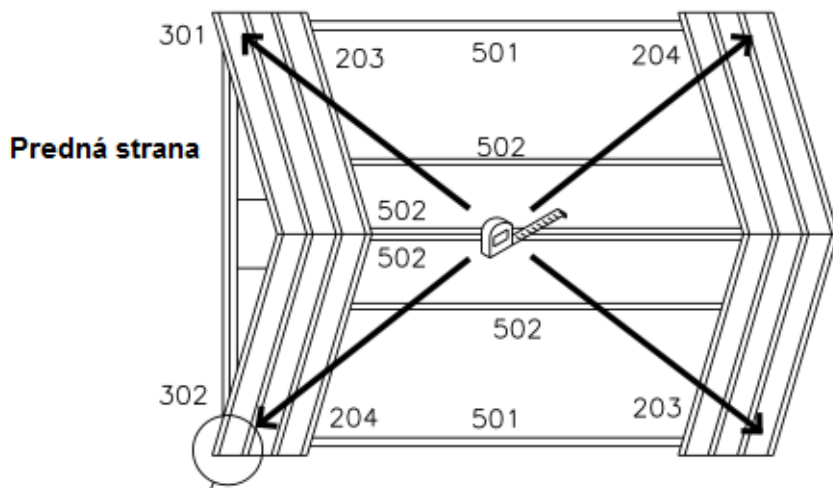
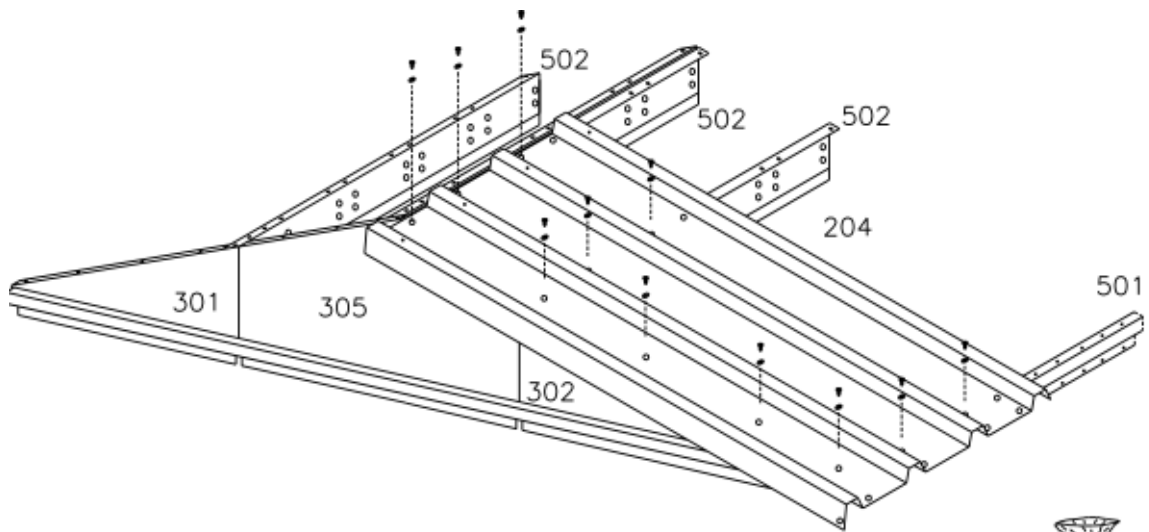
Pohľad z vnútornej časti



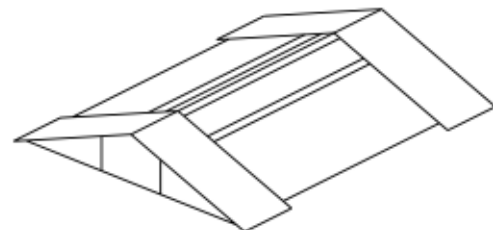
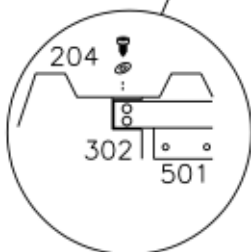
233 mm **prekryste**

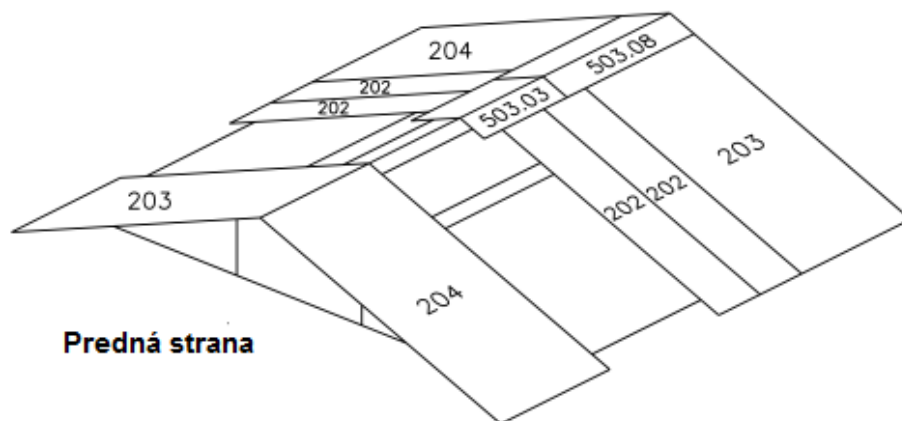
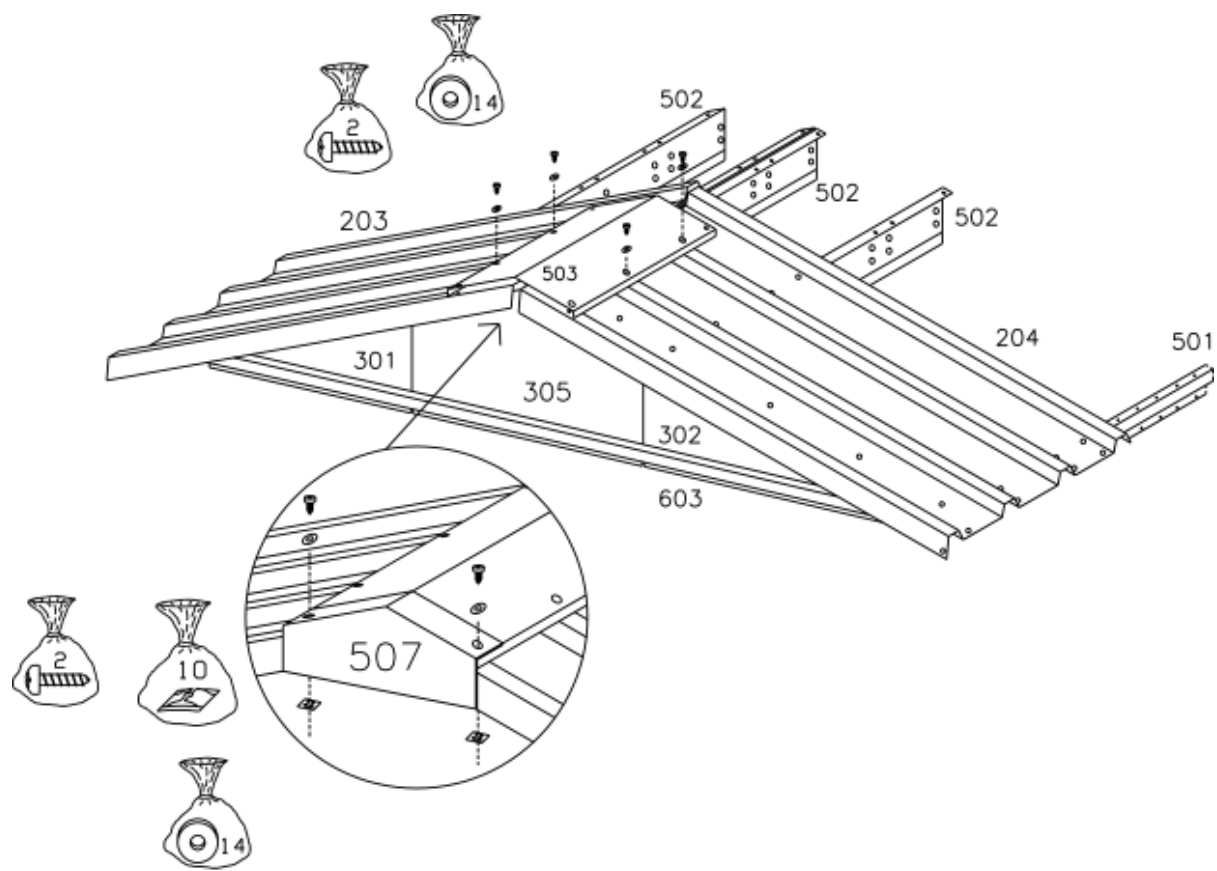


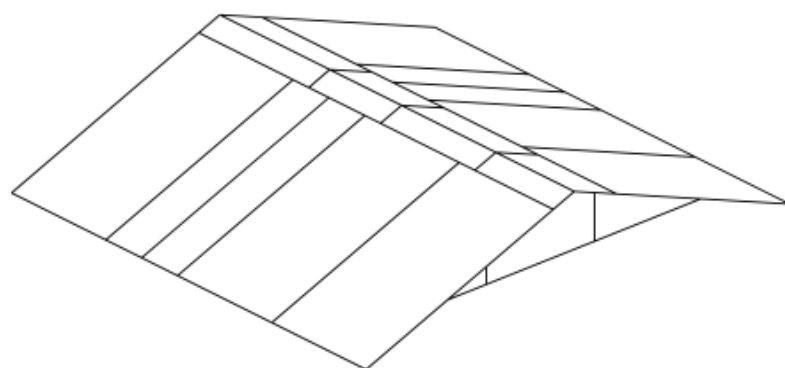
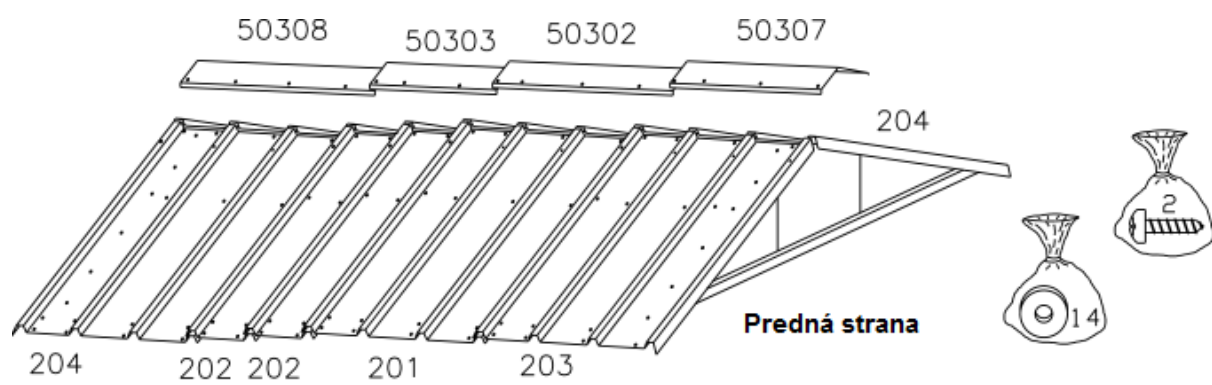


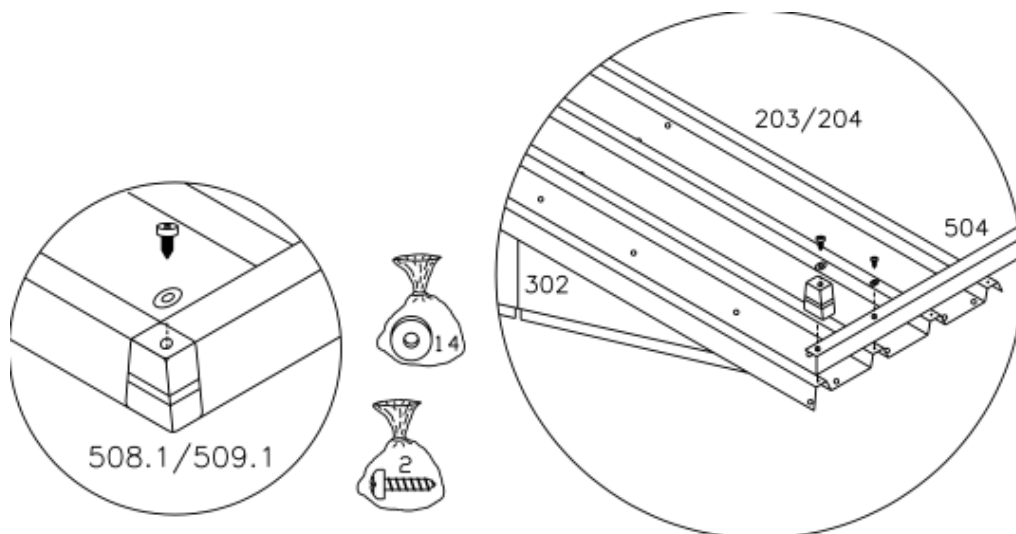


**Zabezpečte, že
strešný rám je
štvorec pred
zaistením
panelov**

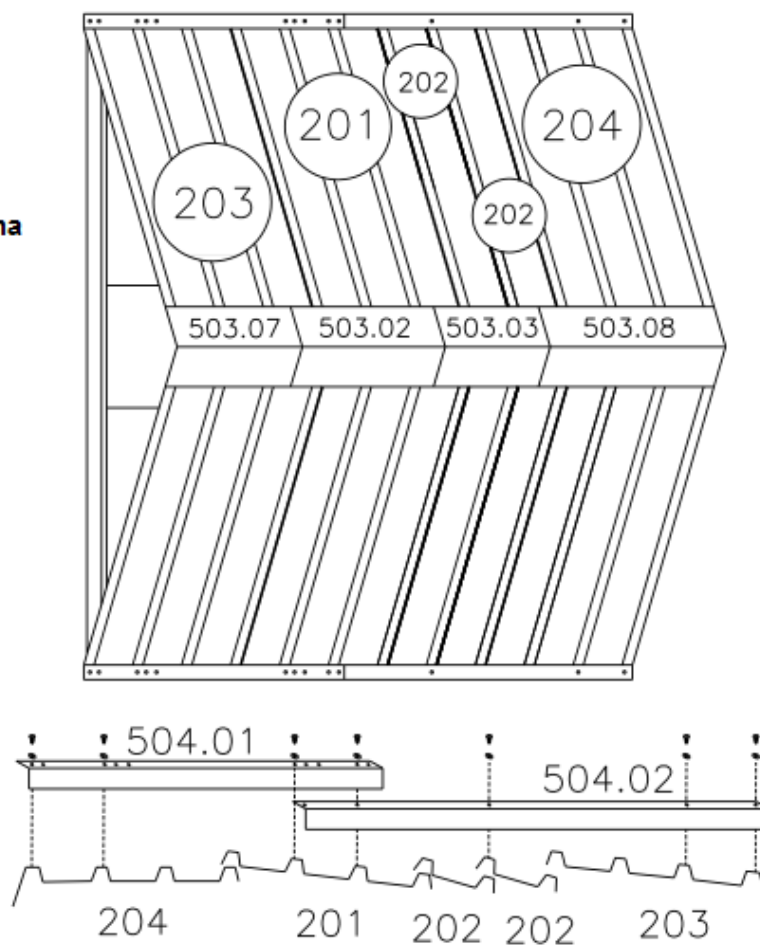


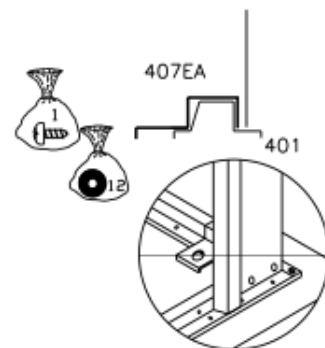
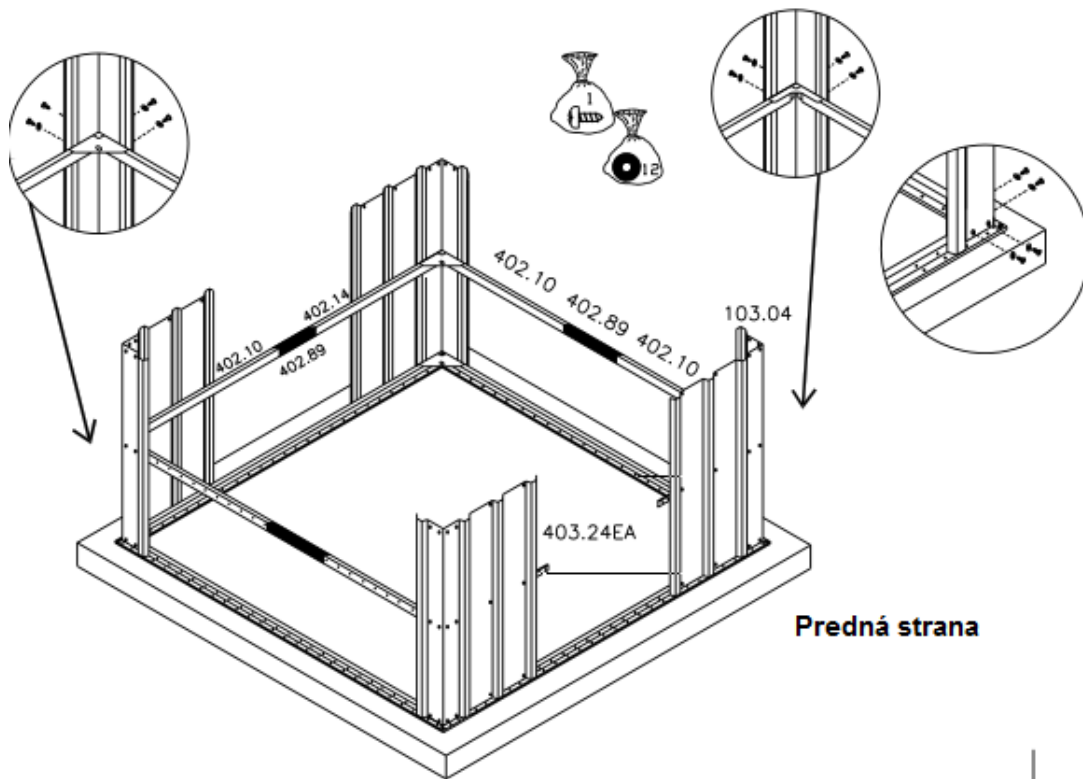
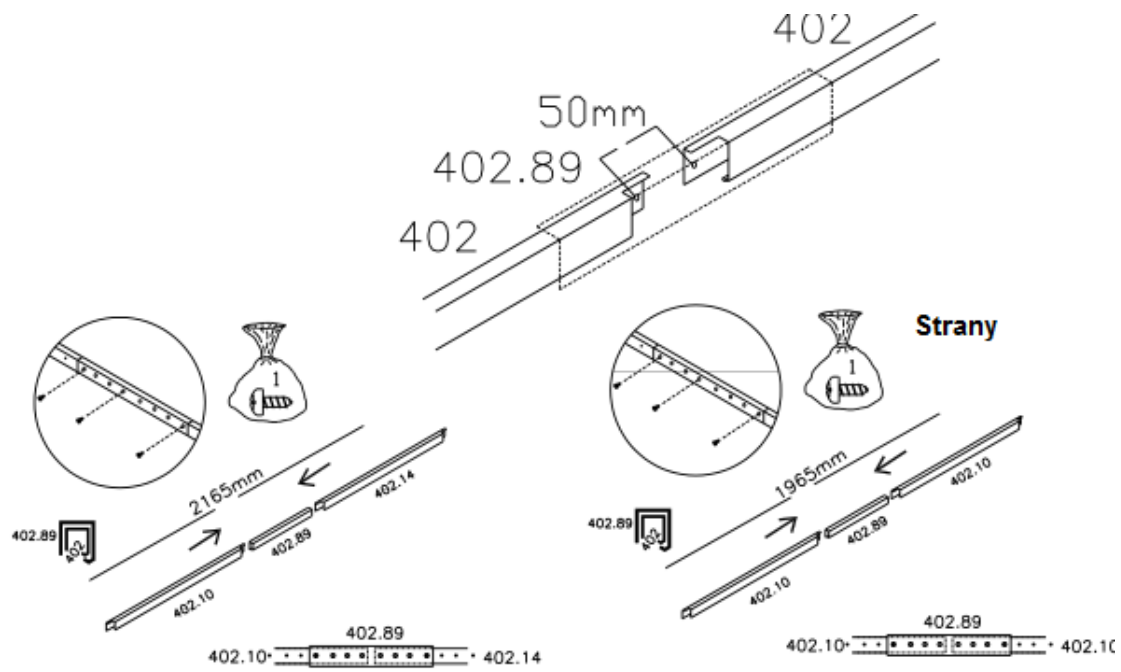


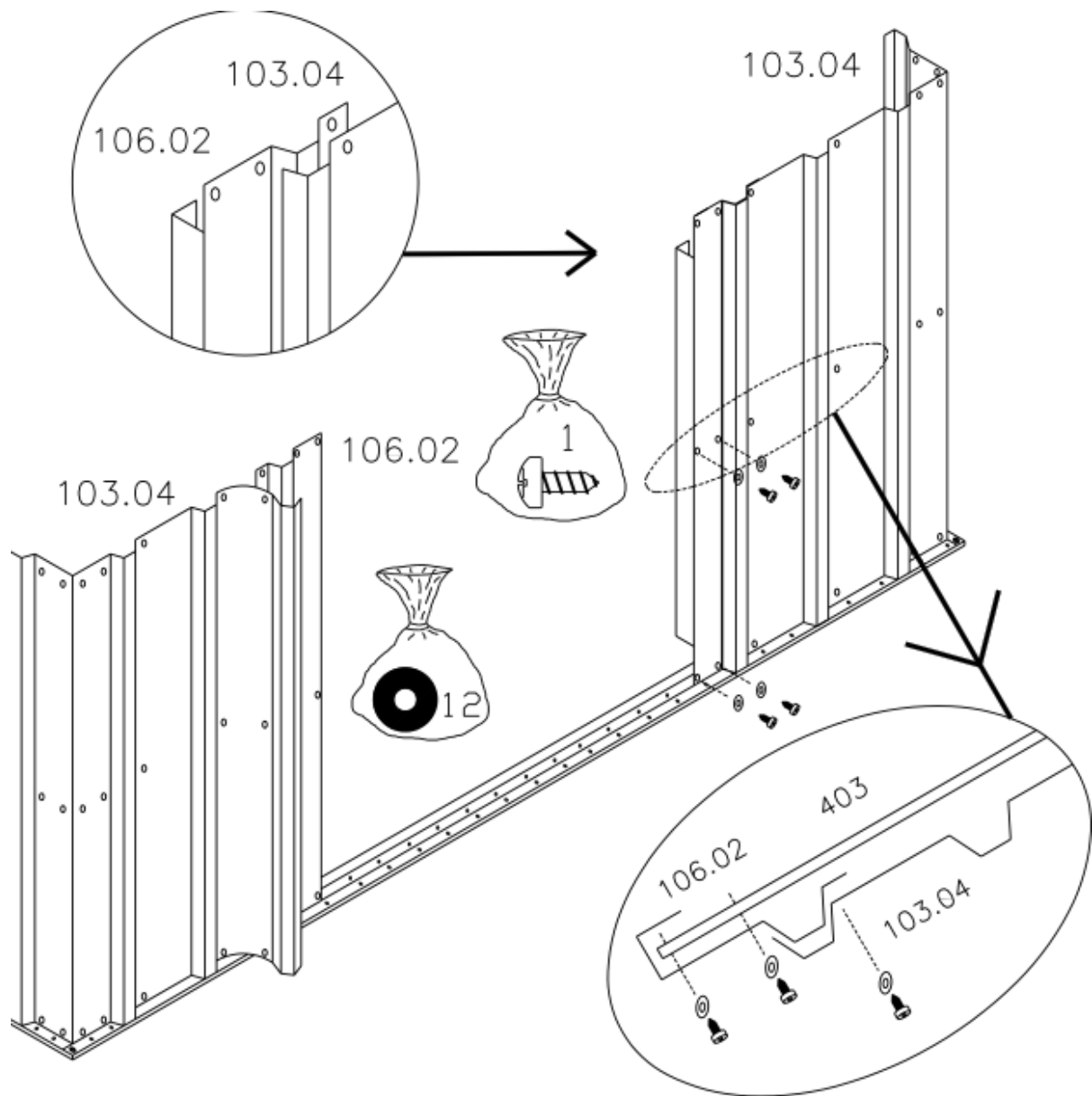


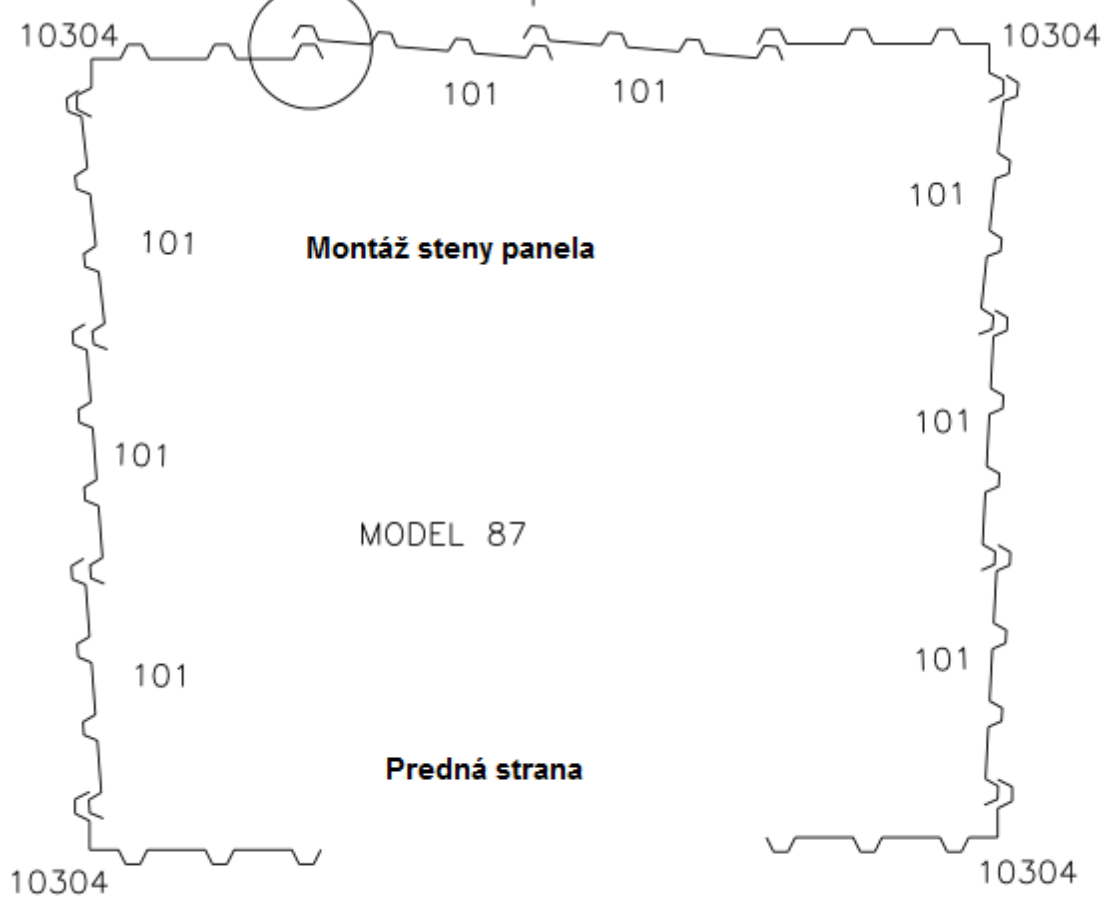
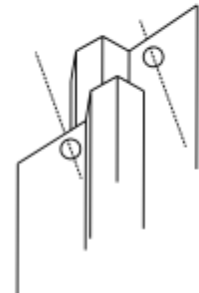
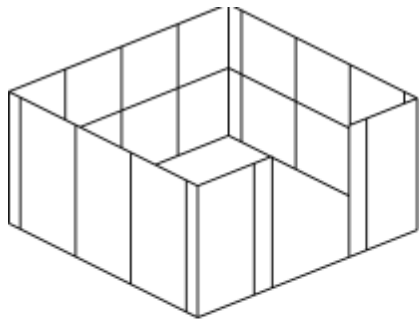


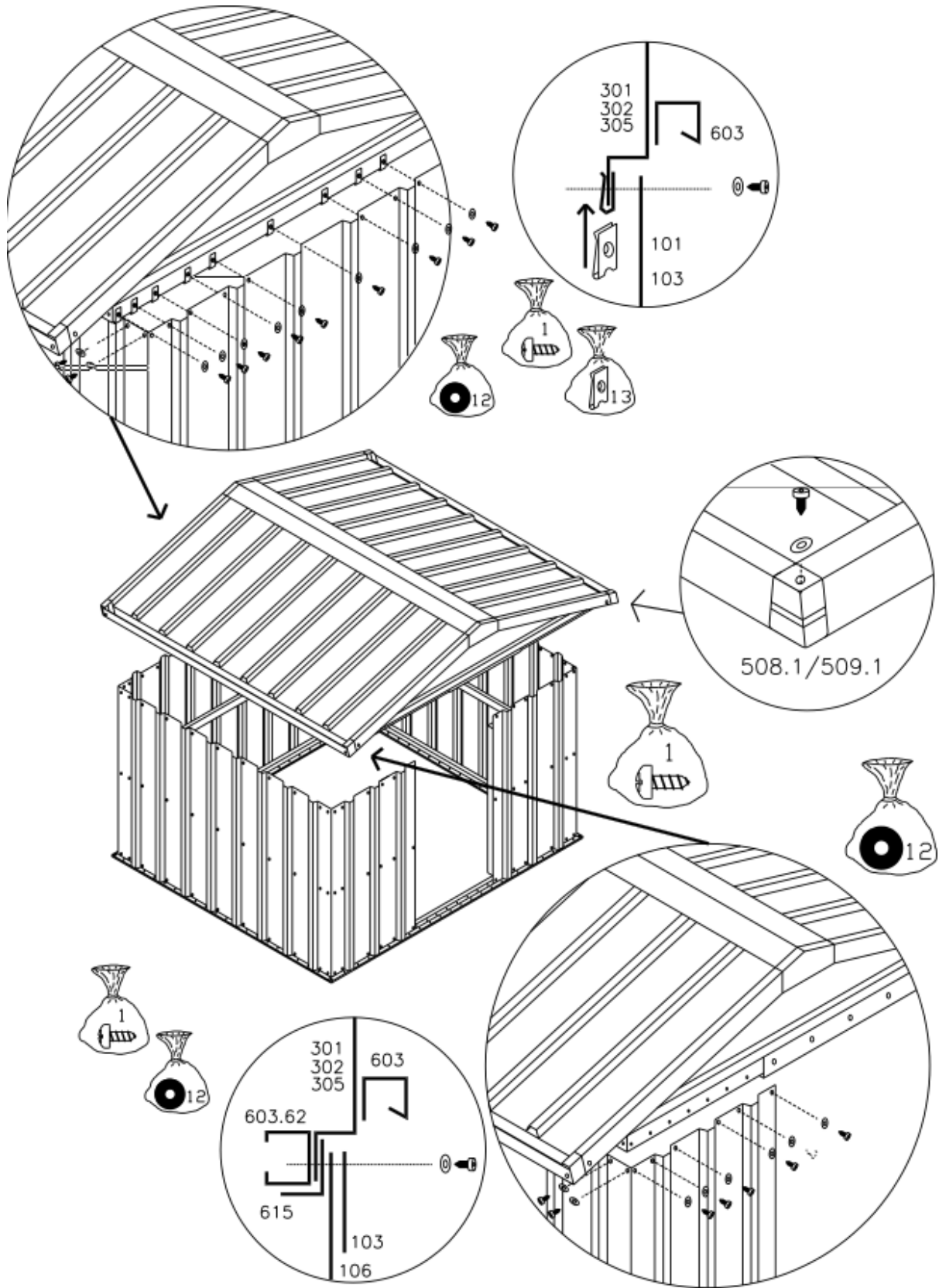
Předná strana

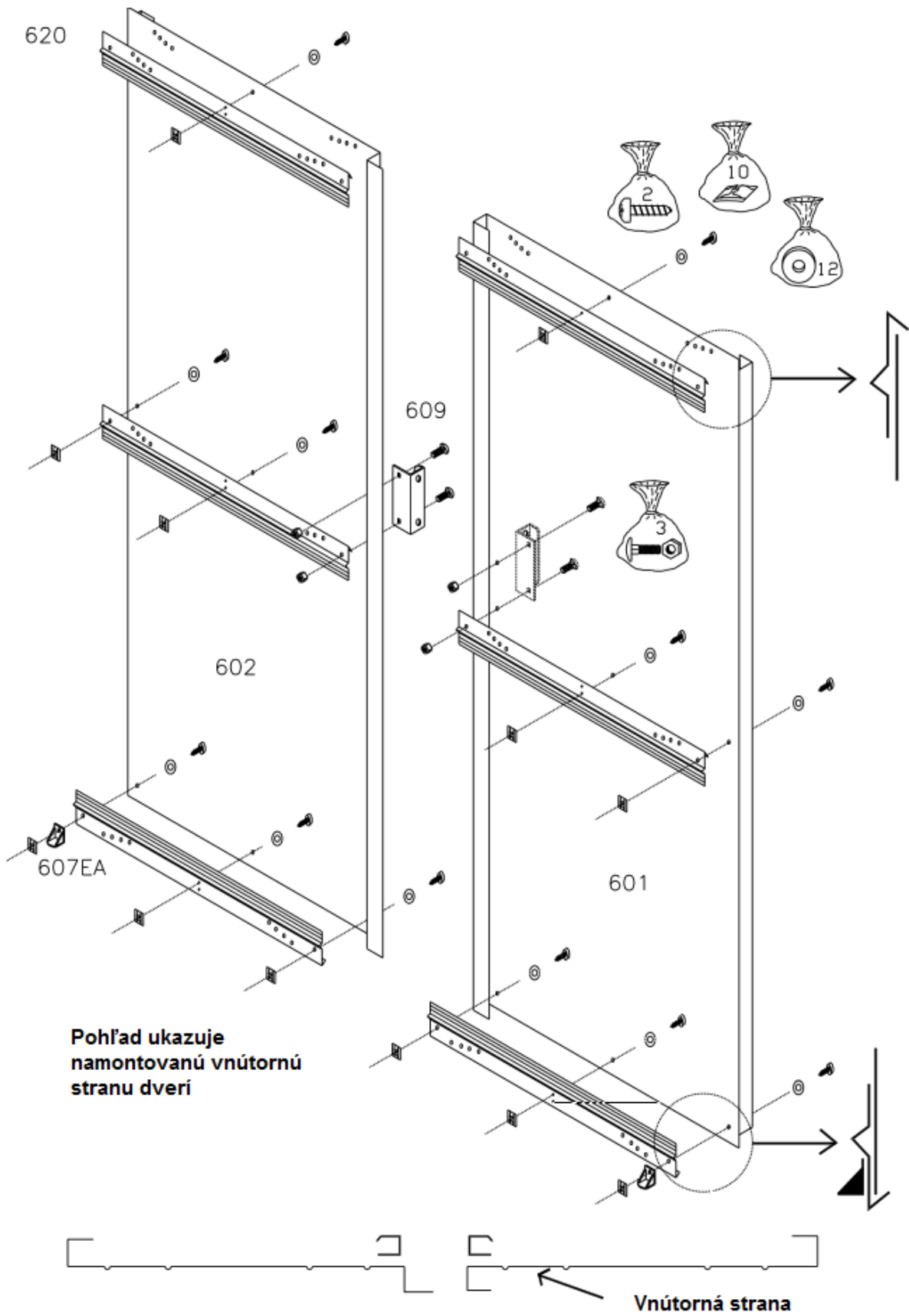


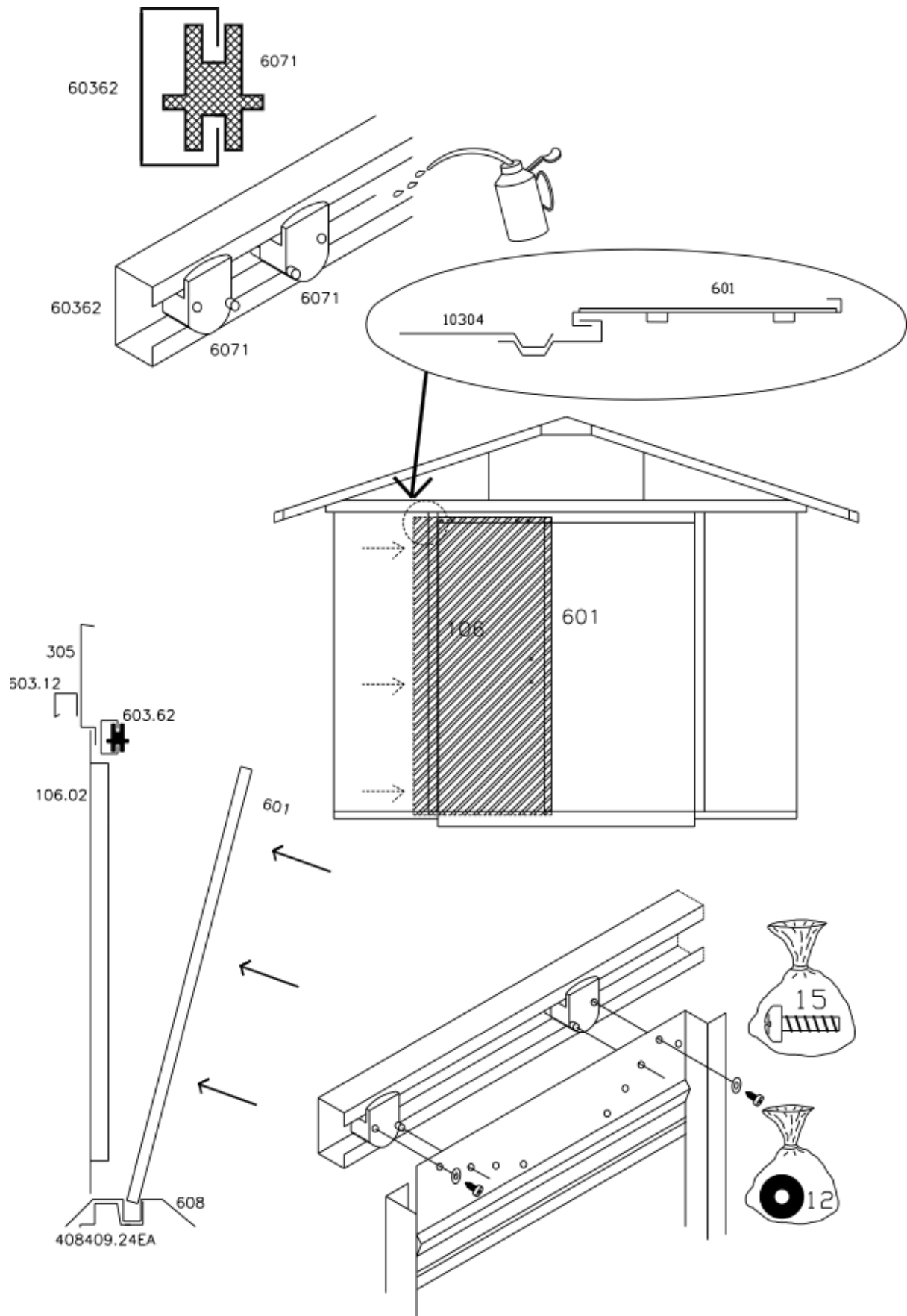


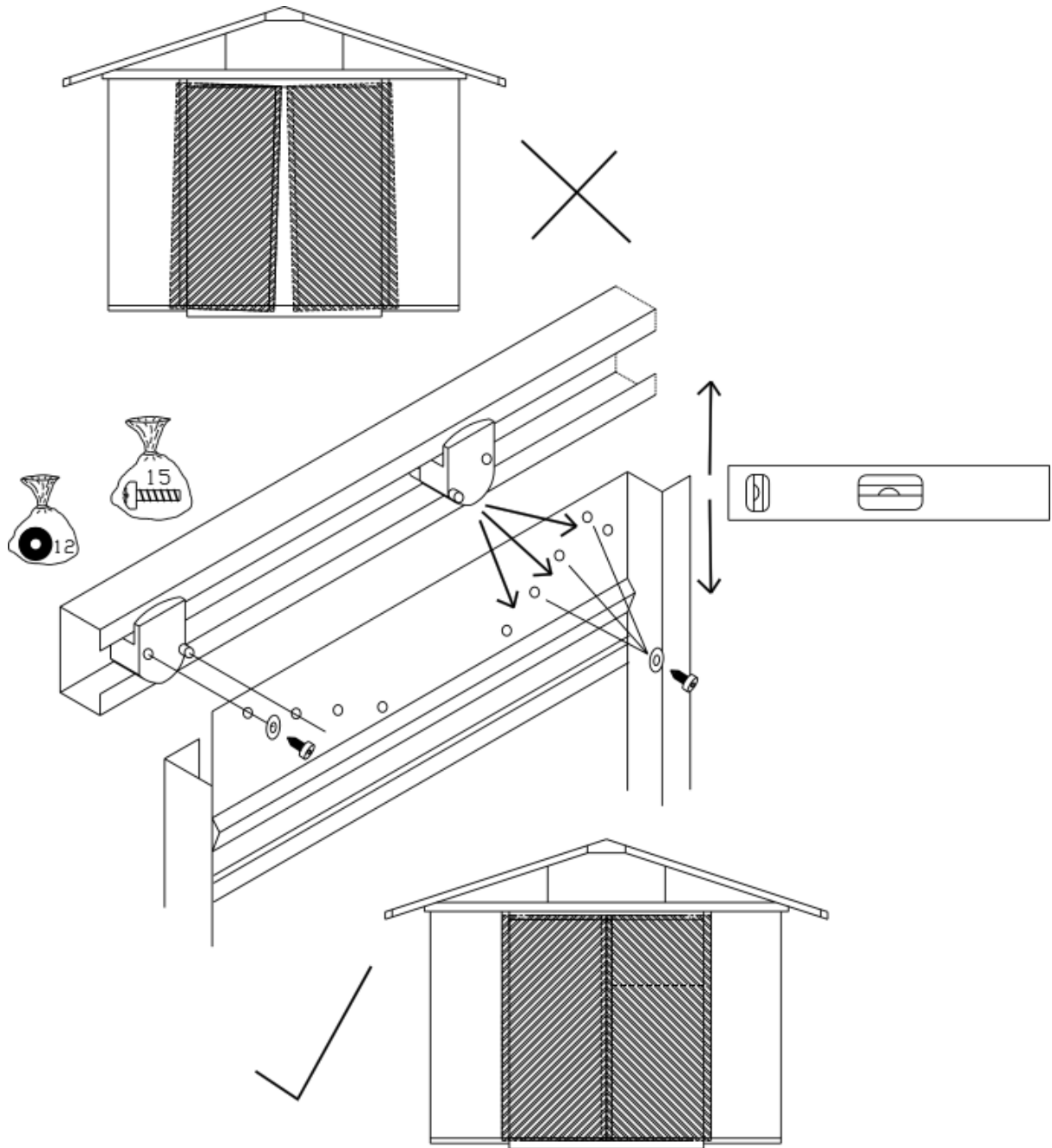


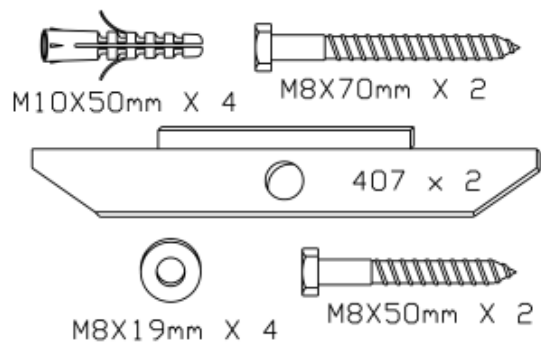
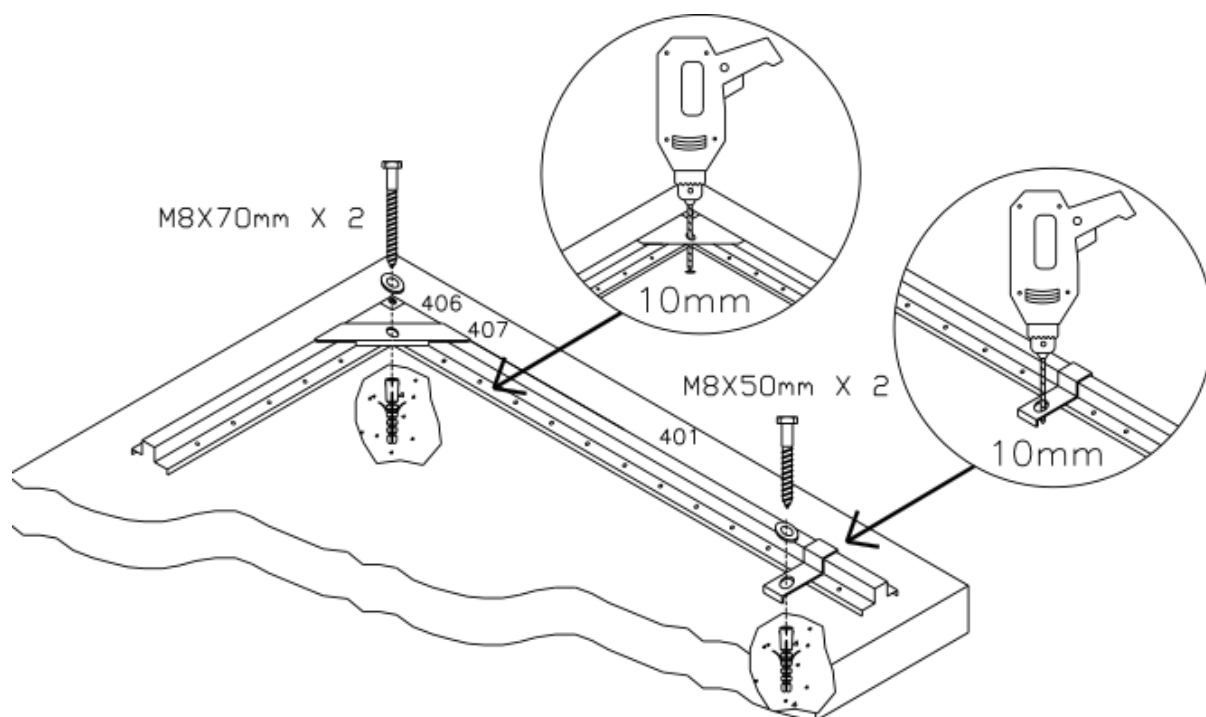












Použité vrecúško 5 na vnútorné steny.