

YardMaster

THE ORIGINAL No. 1



Vážené zákazníci, vážení zákazníci

Teší nás, že ste sa rozhodli pre zariadenie **YardMaster**. Tento kvalitný produkt je navrhnutý pre domáce používanie. Pred poskladaním zariadenia si pozorne prečítajte návod na použitie. Používajte zariadenie iba tak ako je to popísané v tomto návode na použitie. Tento návod uschovajte pre prípadné otázky v budúcnosti ohľadne prevádzky Vášho zariadenia.

Prajeme Vám veľa zábavy a úspechov pri Vašom tréningu.

Váš **YardMaster** tím

Záruka

Kvalitné výrobky **YardMaster** sú konštruované a testované pre fitness tréningy v domácom prostredí.

Predávajúci poskytuje na tento výrobok 2-ročnú záruku.

Záruka sa nevzťahuje na škody spôsobené nesprávnou montážou, nesprávnou údržbou, mechanickým poškodením, opotrebením dielov pri bežnom používaní, neodvratnou udalosťou, neodbornými zásahmi, nesprávnym zaobchádzaním, či nevhodným umiestnením.

V prípade reklamácie nás kontaktujte.

Záručná doba začína plynúť dátumom predaja (uschovajte preto doklad o kúpe).

Zákaznícky servis

Aby sme Vám mohli čo najlepšie pomôcť s prípadnými problémami na Vašom zariadení, poznačte si presný názov výrobku a sériové číslo. Tieto údaje nájdete na faktúre.

Kontakt

Duvlan s.r.o.

K Zornici 1990/23

957 01 Bánovce nad Bebravou

e-mail: servis@duvlan.com

web: www.duvlan.com

Pokyny

Tento návod na použitie je len referencia pre zákazníkov. **DUVLAN** nepreberá ručenie za chyby vzniknuté prekladom alebo technickou zmenou produktu.

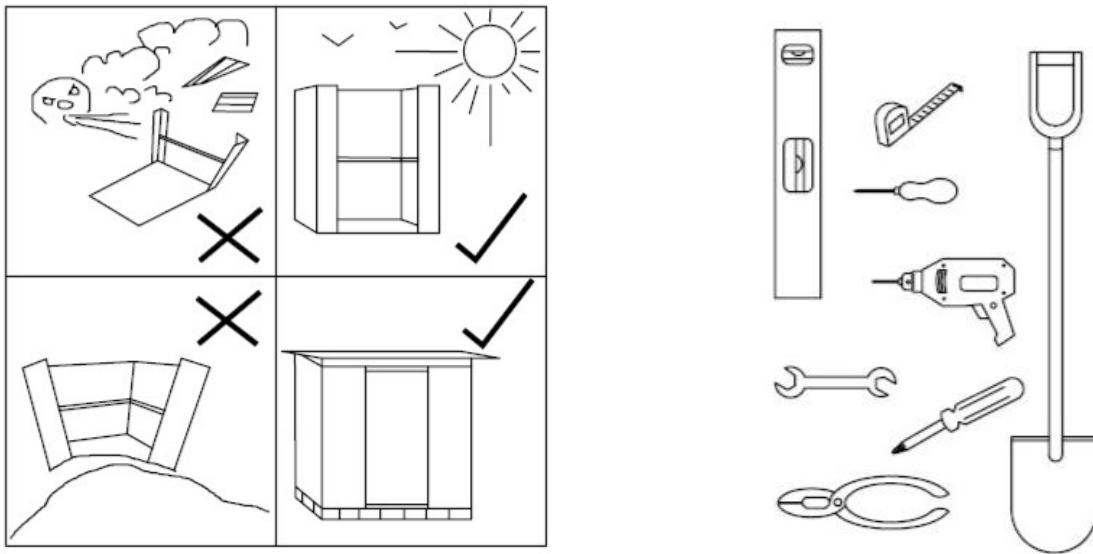
Bezpečnostné upozornenie

1. Je dôležité prečítať si manuál pred začatím montáže Vášho záhradného domčeka. Tieto produkty sú určené pre domáce použitie v exteriéri.
2. Pred začiatkom montáže skontrolujte, či sú v balení všetky potrebné diely. Uistite sa, že žiadny z dielov nie je poškodený.
3. NEMONTUJTE záhradný domček počas veterného počasia! Taktiež nedokončený domček môže byť vážne poškodený (obrázok č.1).
4. Vždy konštruujte strechu ako prvú, hlavne v prípade, že neplánujete dokončiť celú montáž v jeden deň.
5. Montáž vykonávajte len na rovnom podklade, aby nedošlo k nerovnováhe (obrázok č.1).
6. Ak nie je napísané inak, skrutky a podložky (balenia č.1 a 12) musia byť použité vo všetkých krokoch montáže.
7. Odporúčame pri montáži použiť rukavice.
8. Záhradný domček by mal byť pevne ukotvený na pevnom rovnom povrchu ako je napr. betón, dlažbové dosky a pod. Pre rozmery betónového podkladu pozri obrázok č.2.

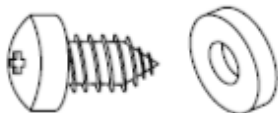
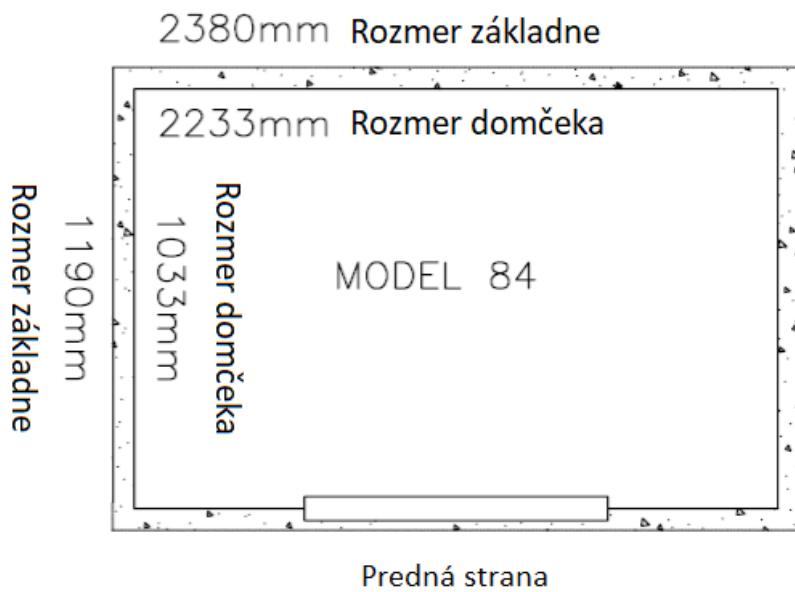
Príprava betónového podkladu

Vrstva položeného betónu by mala byť hrubá min. 75mm a najmenej o 100mm širšia ako je celková veľkosť základného kovového rámu pri výške cca 25mm nad úrovňou terénu. Hrubá polyetylénová fólia umiestnená pod základňou pomôže zabrániť tomu, aby vlhkosť stúpala zo zeme do domčeka.

Obrázok č.1



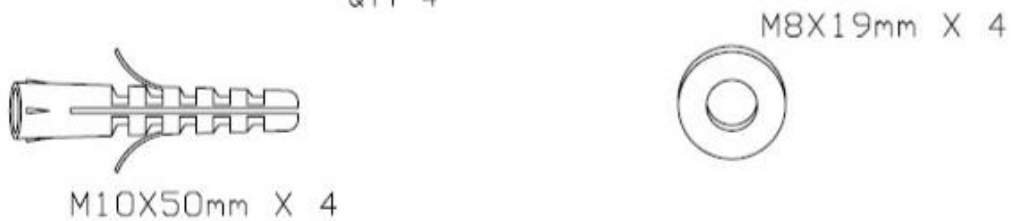
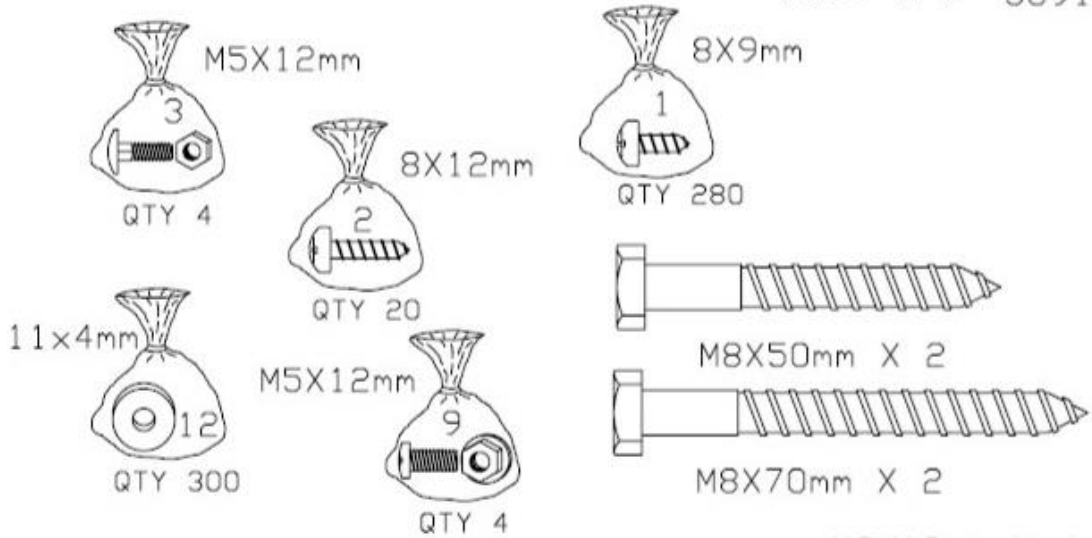
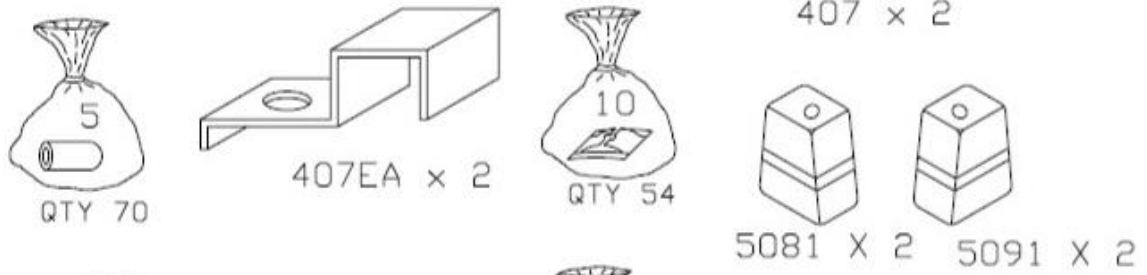
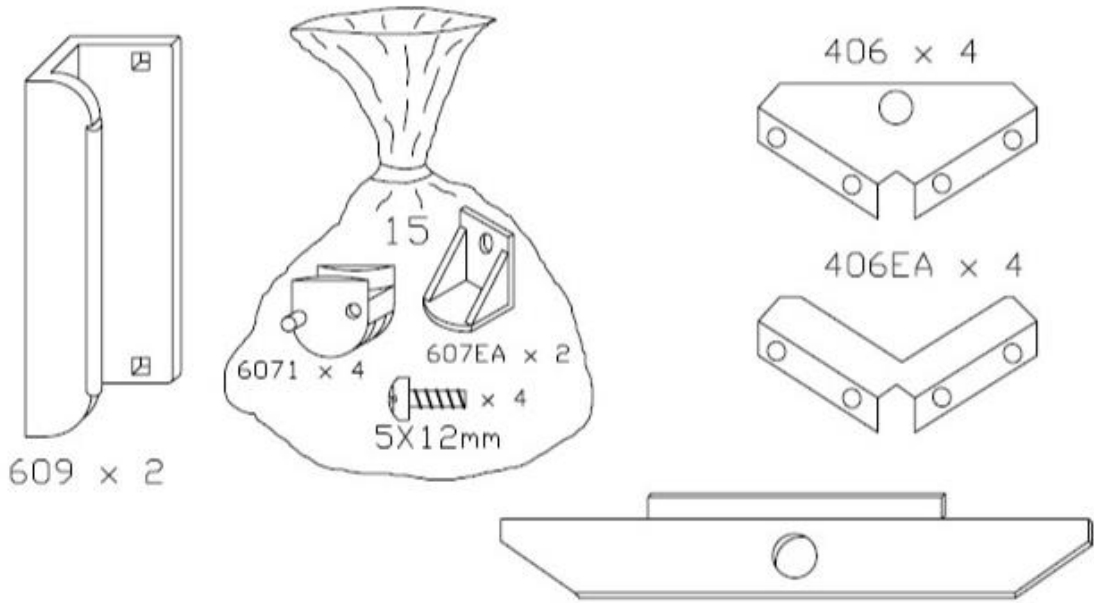
Obrázok č.2



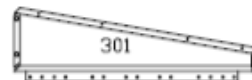
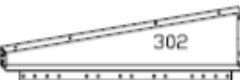
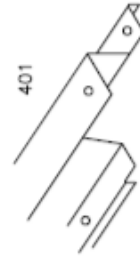
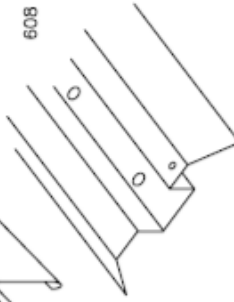
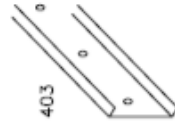
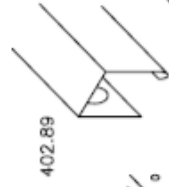
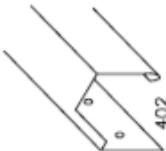
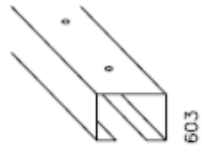
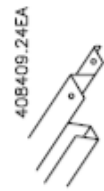
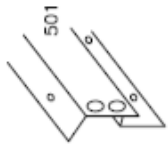
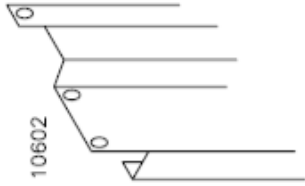
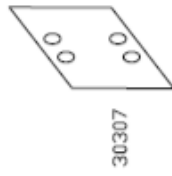
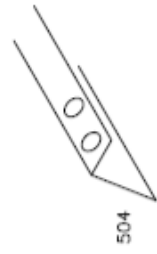
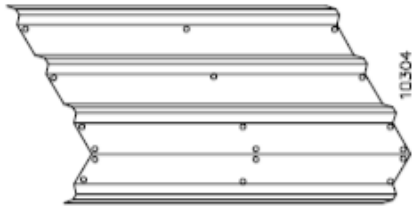
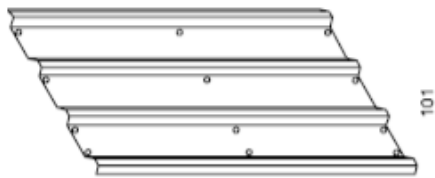
Podložky by mali byť použité so všetkými skrutkami.

Zoznam dielov

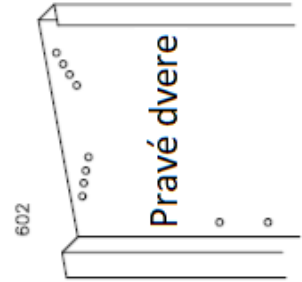
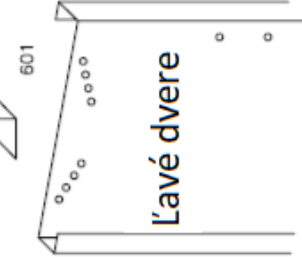
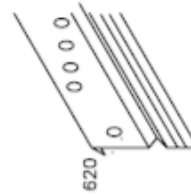
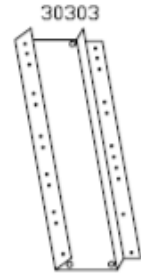
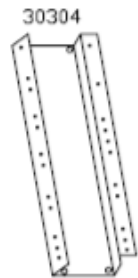
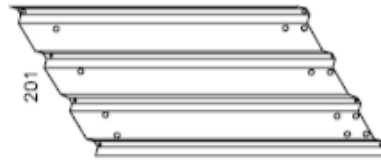
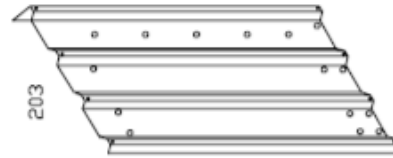
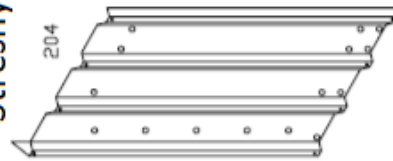
Názov	Číslo	KS	Dĺžka (mm)
Panel steny 600mm	101 EA	4	1600
Panel steny 200mm	102 EA	2	1600
Rožný panel	103.04 EA	4	1600
Tyč dverí	106.02	2	1598
Medzi-strešný panel	201.00	2	1153
Pravý strešný panel	203.00	1	1153
Ľavý strešný panel	204.00	1	1153
Ľavá lomenica	301	1	1040
Pravá lomenica	302	1	1040
Predná lomenica	303.03	1	1118
Predná lomenica	303.04	1	1118
Predný plát lomenice	303.07	1	116
Držadlo základne	401.10	2	1033
Držadlo základne	401.14	2	1233
Bočná vzpera	402.10	3	965
Bočná vzpera	402.14	1	1165
Plát bočnej vzpery	402.89	1	370
Predná vzpera	403.24 EA	2	565
Rožný klin	406	4	86
Ozubený rožný klin	406 EA	4	86
Výstuha rožného klinu	407	2	150
Držadlo prednej kotvy	407 EA	2	69
Vedenie dverí	408409.24 EA	2	733
Bočný trám	501.14	2	1234
Strešný roh	504.01	2	1015
Strešný roh	504.02	2	1365
Uzáver strešného rohu	508.1	2	45
Uzáver strešného rohu	509.1	2	45
Ľavé dvere	601	1	1593
Pravé dvere	602	1	1593
Dráha dverí	603.62	2	1090
Rozpera dverí	607EA	2	26
Posúvač dverí	6071	4	45
Bariéra dverí	608.24 EA	1	1016
Kľučka dverí	609	2	100
Garniža dverí	615.03	1	1064
Vzpera dverí	620.24	6	525



Panel steny

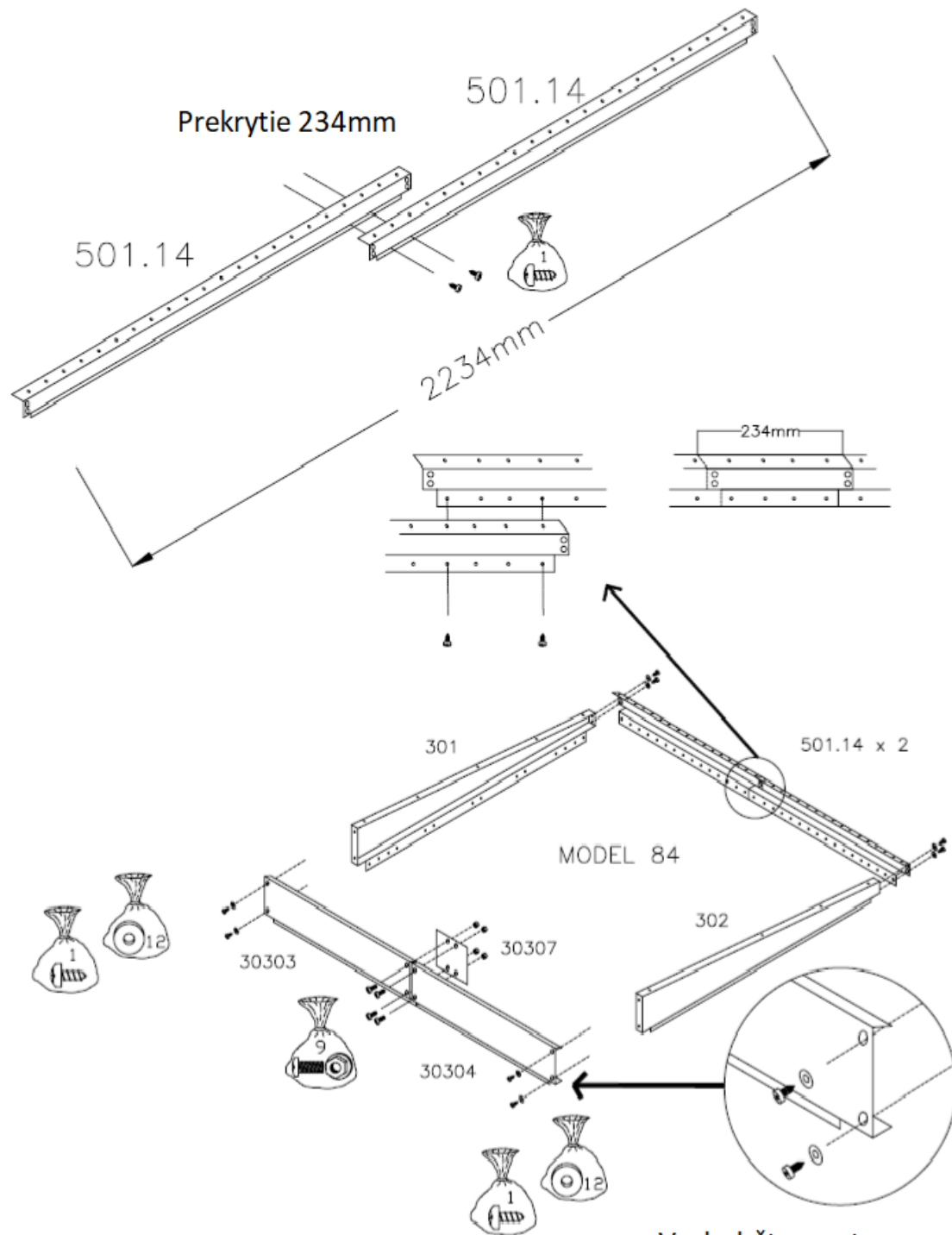


Strešný panel

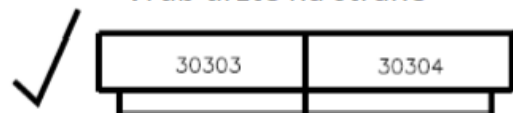
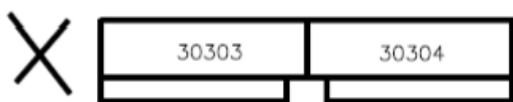


Ľavé dvere

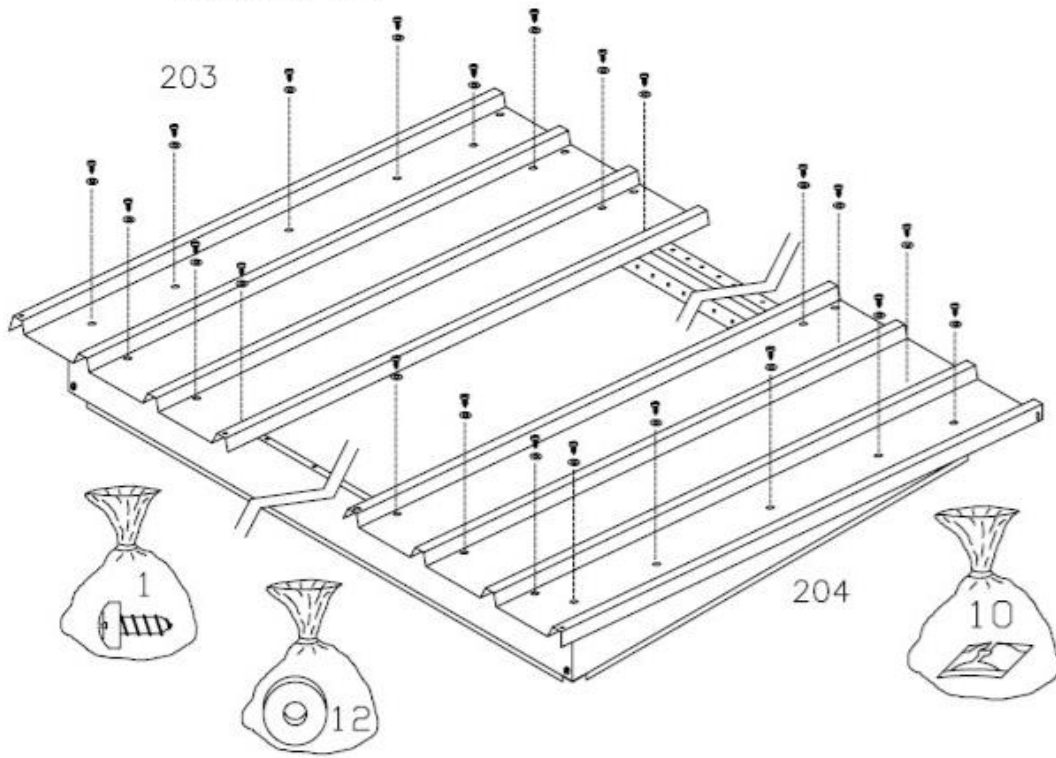
Pravé dvere



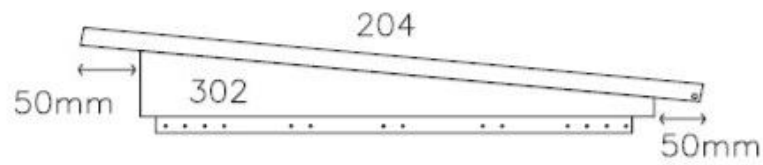
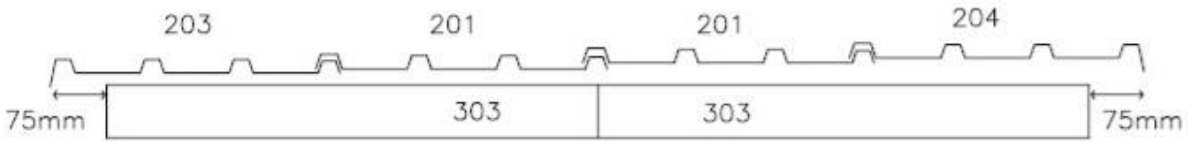
Vrub drže na strane

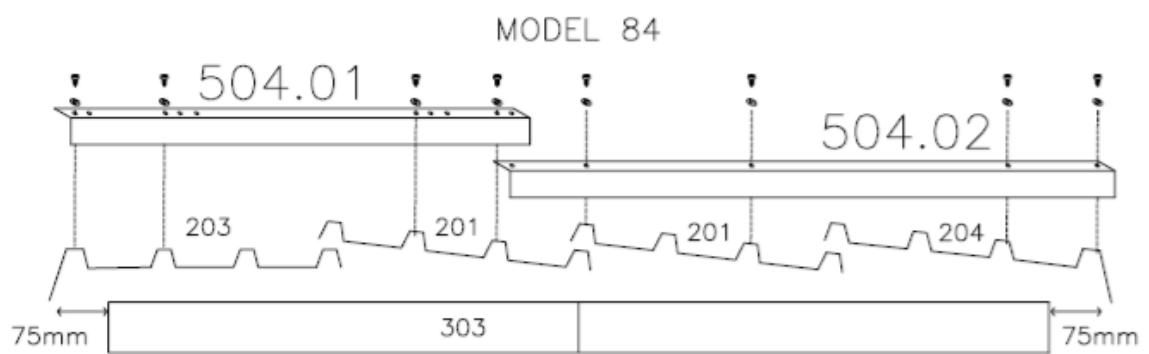
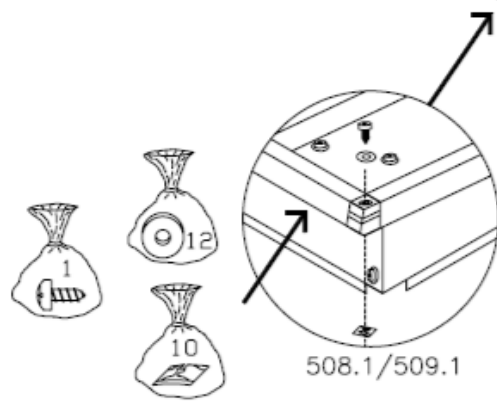
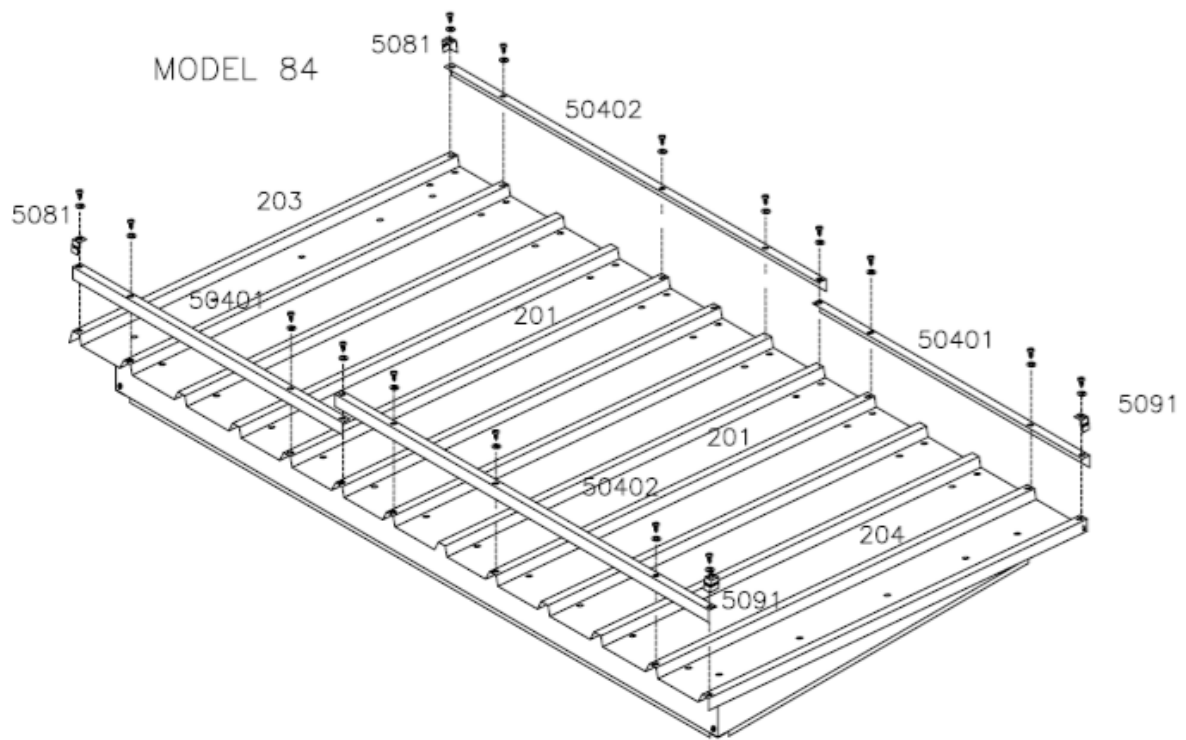


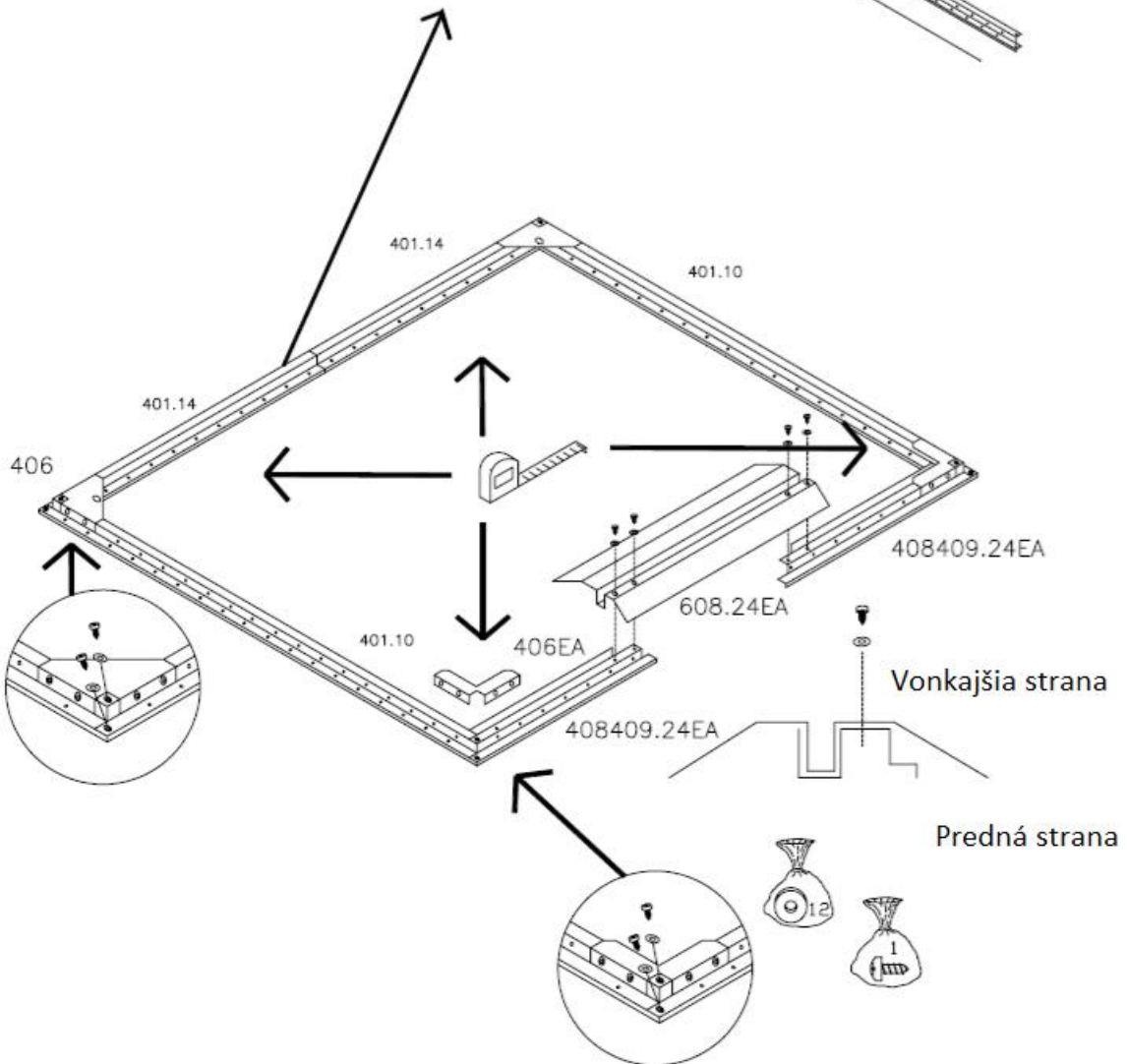
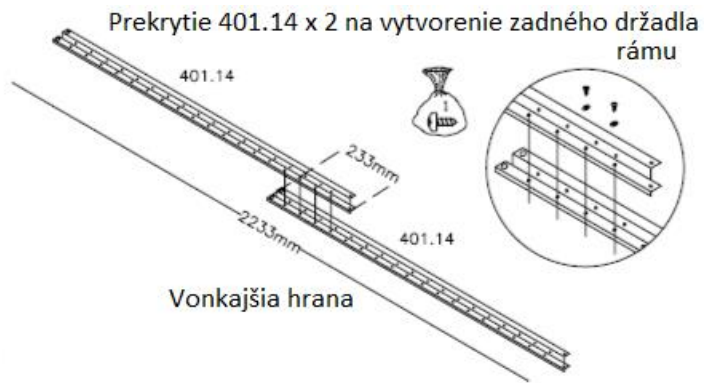
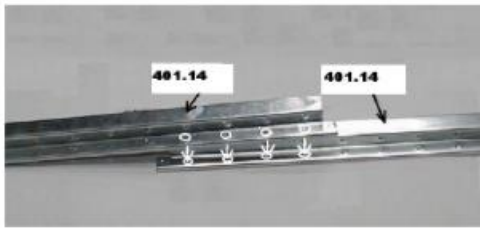
MODEL 84

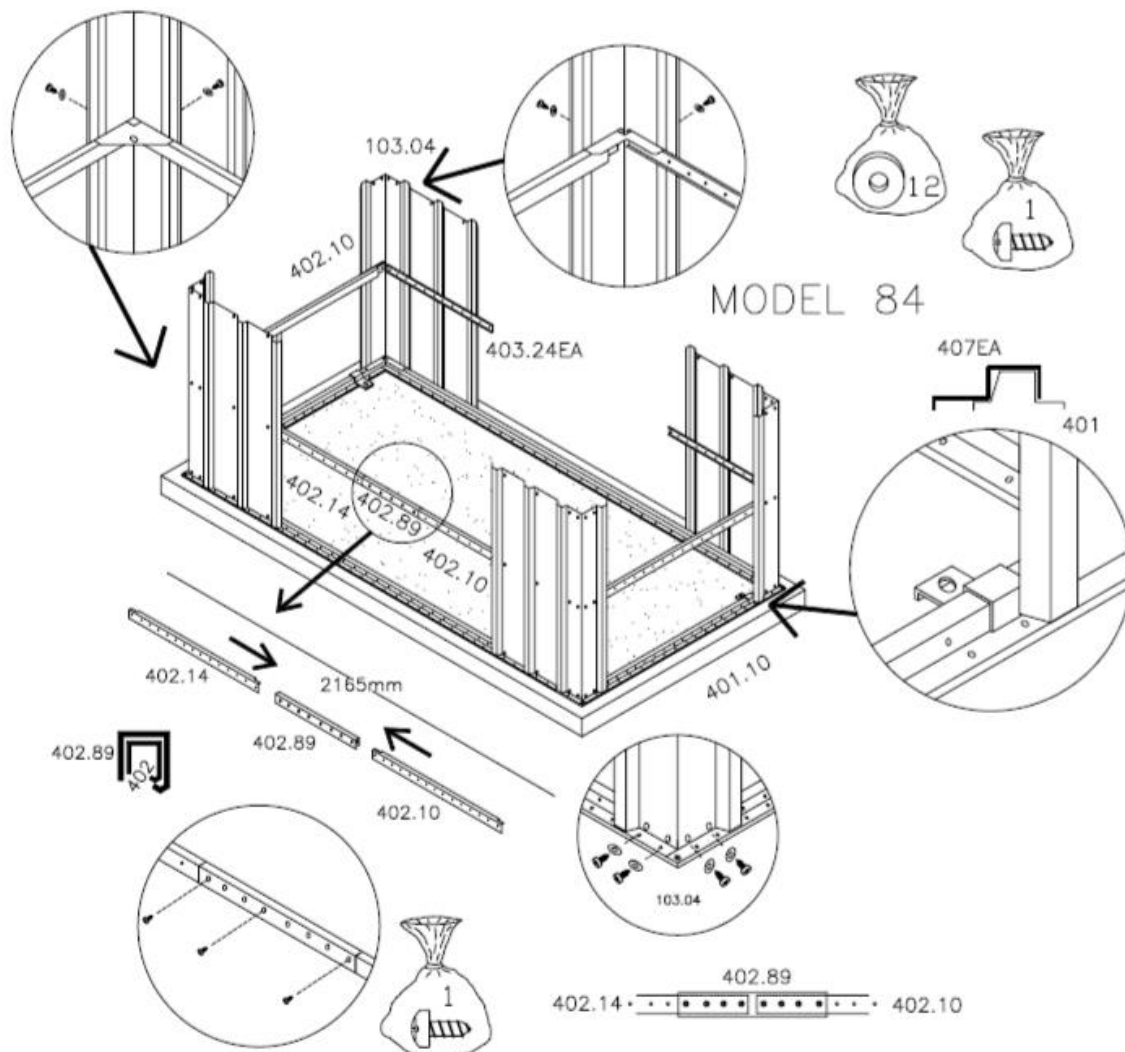




MODEL 84

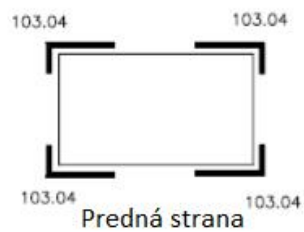
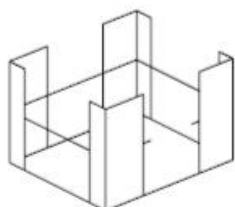


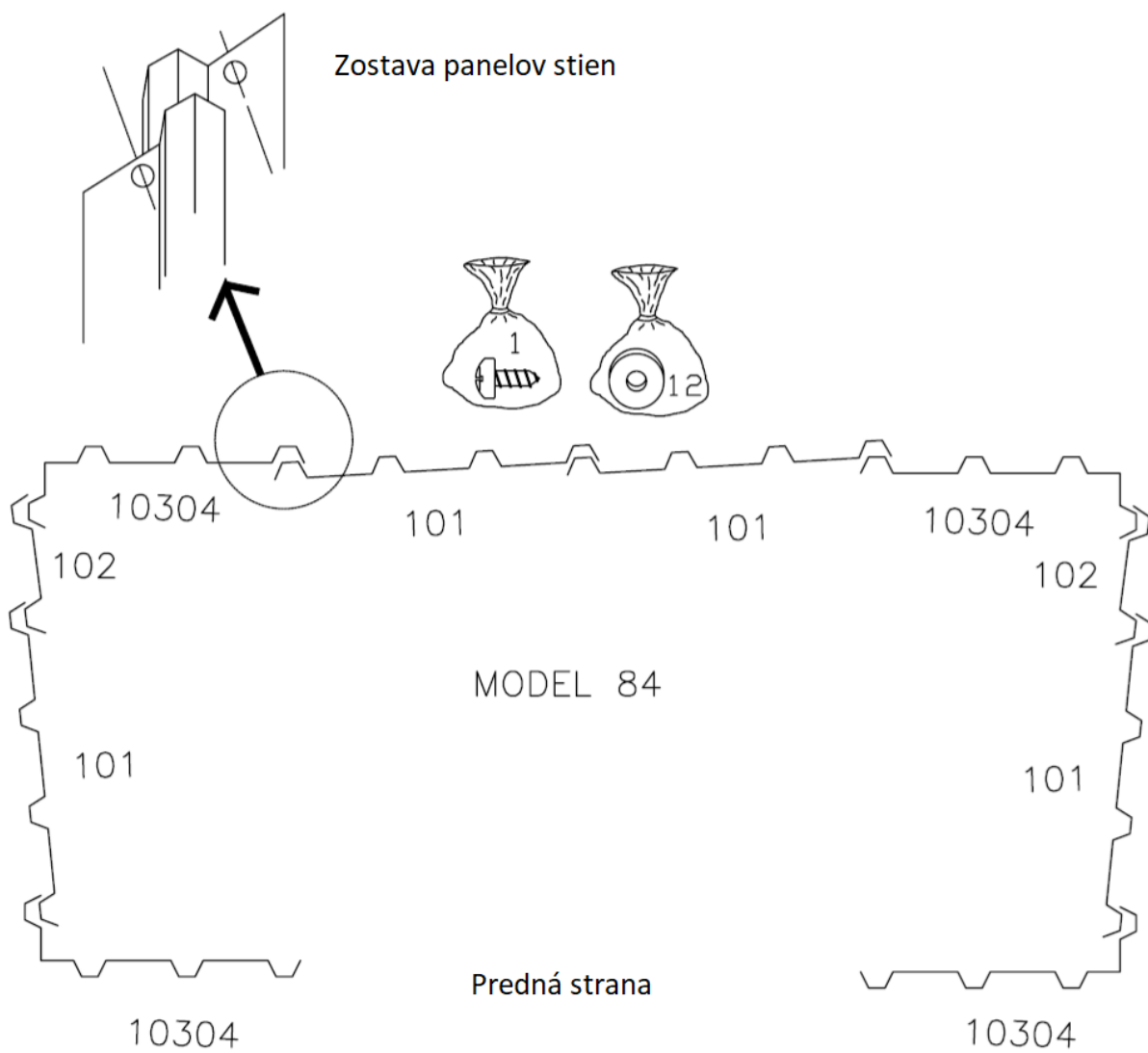


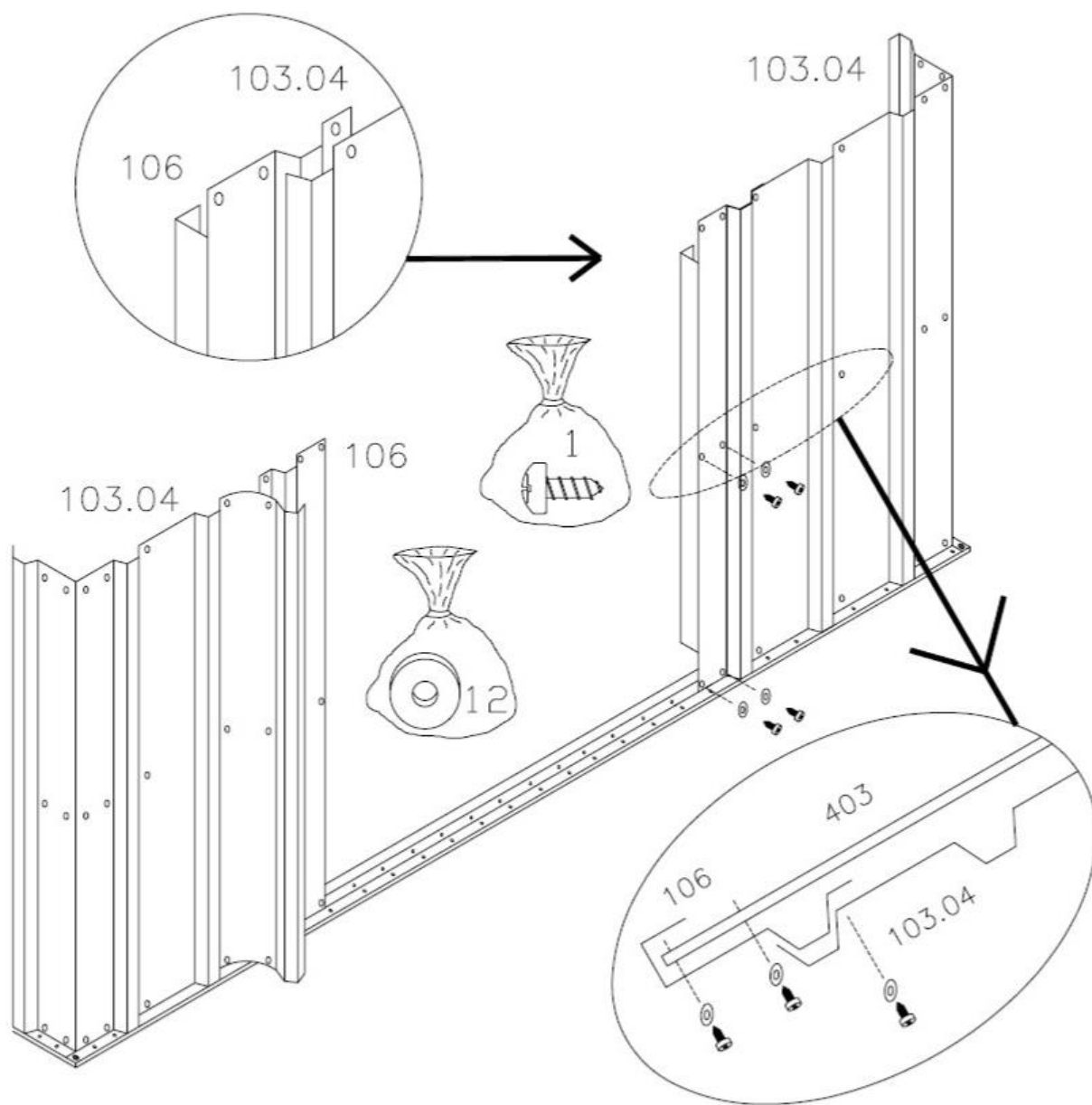




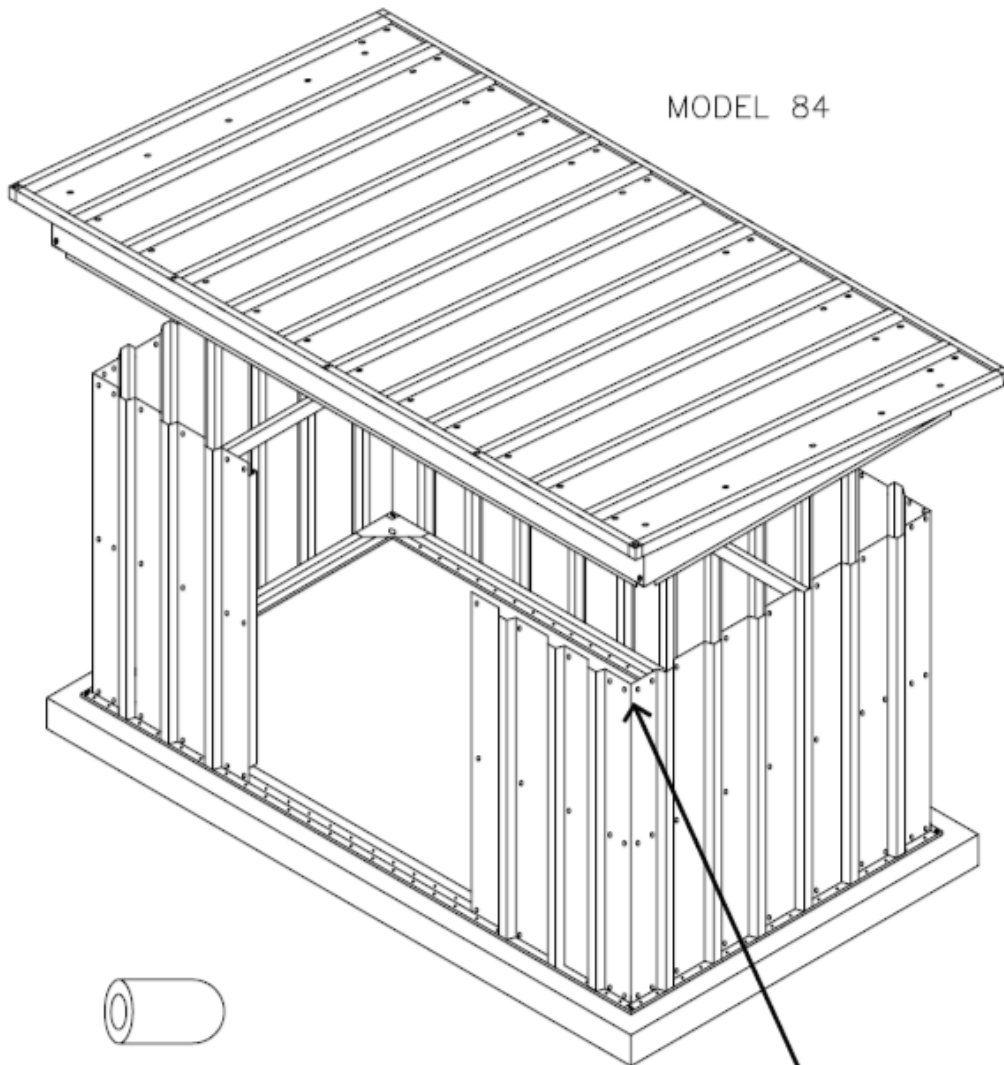
402  Pozor! Profil prednej
 403.24EA  vzpery 403.24EA je iný
 ako 402



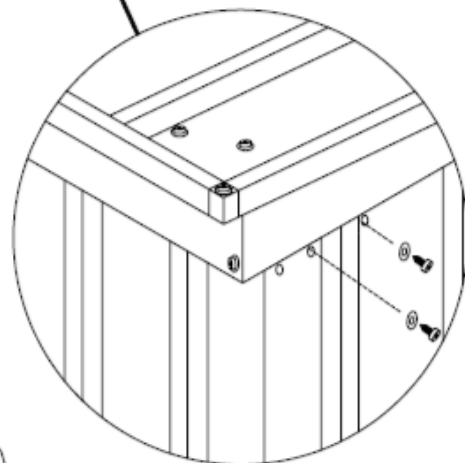


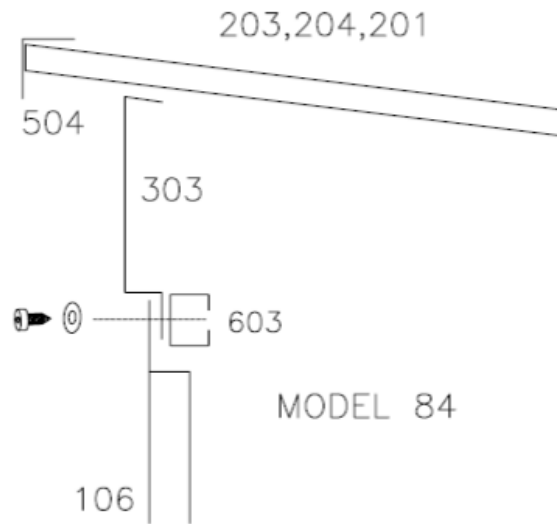
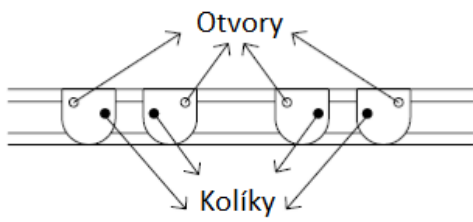
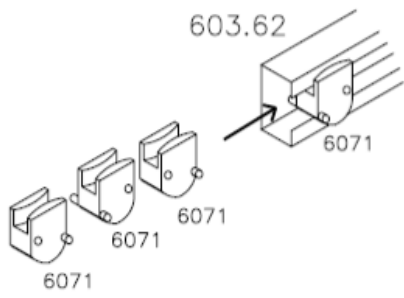
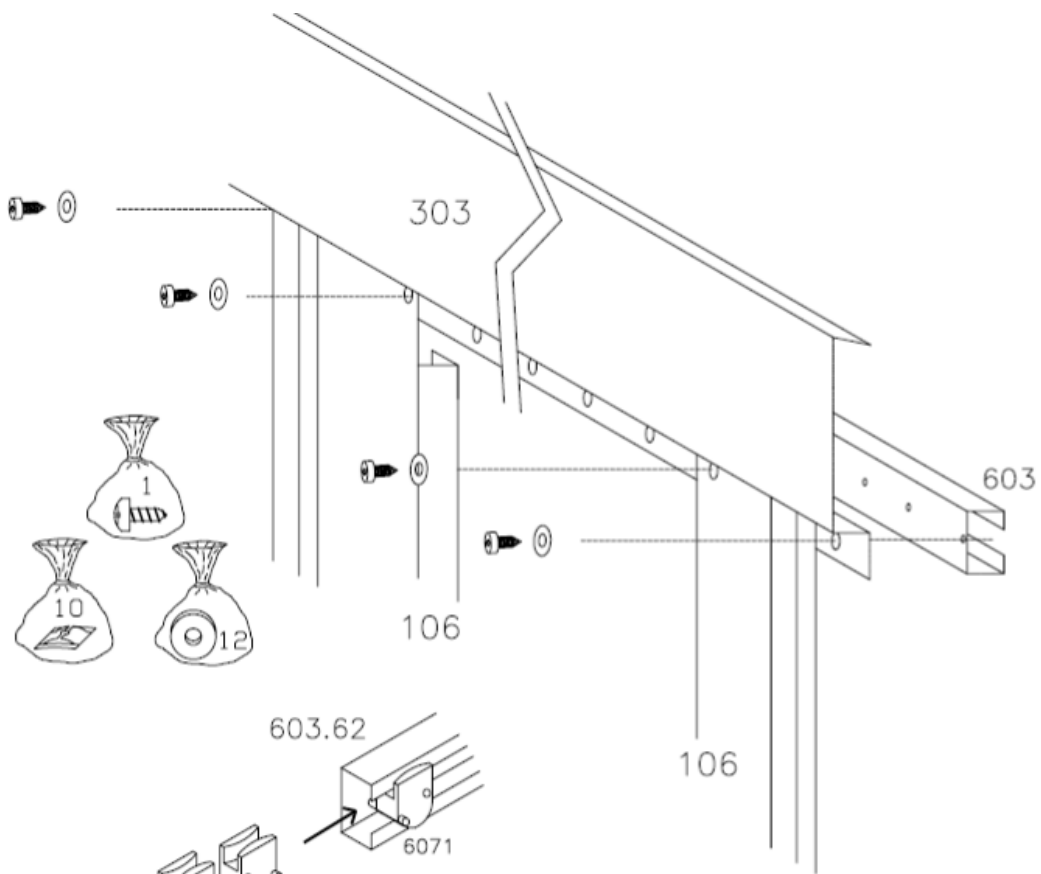


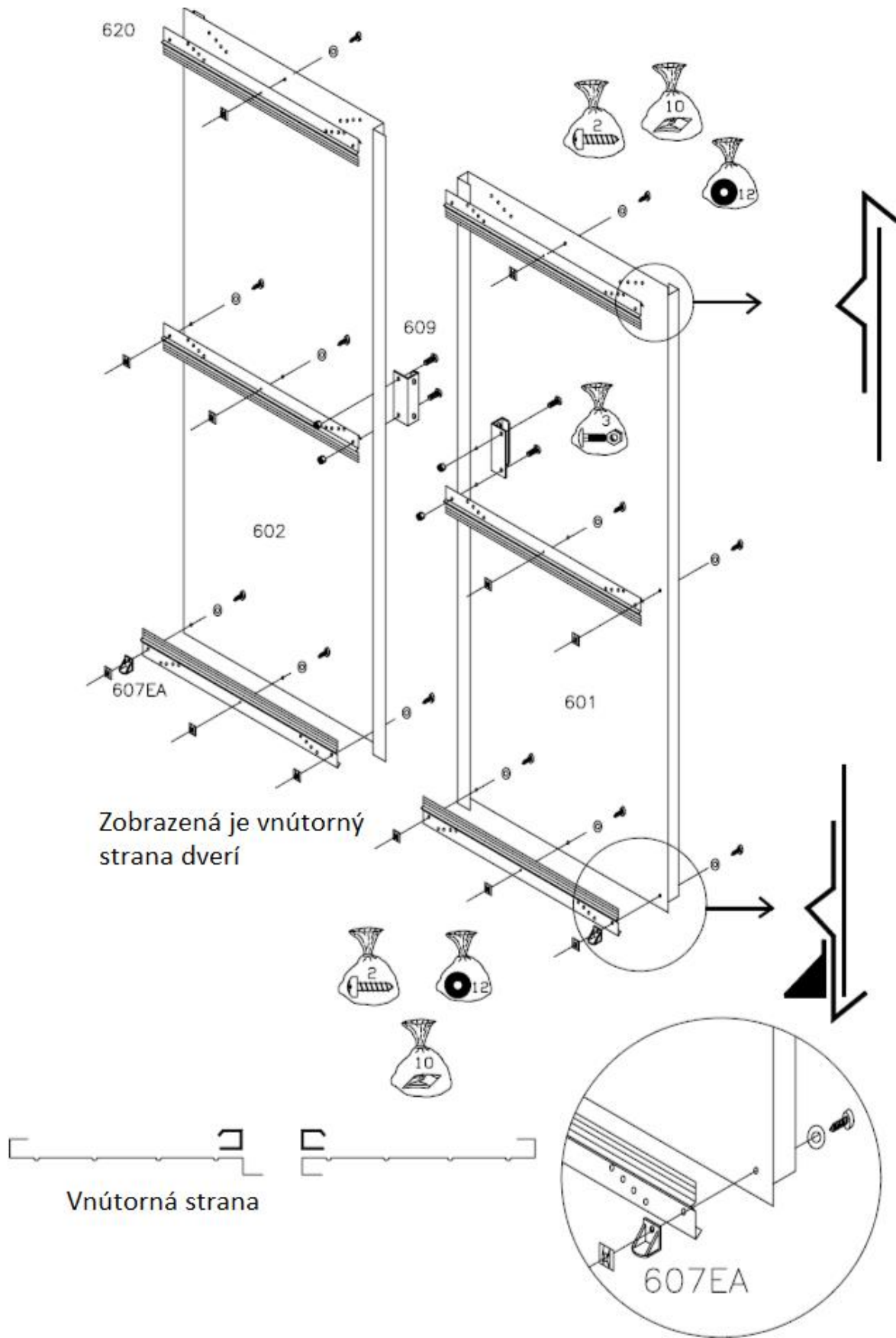
MODEL 84

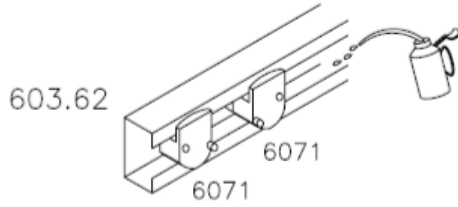
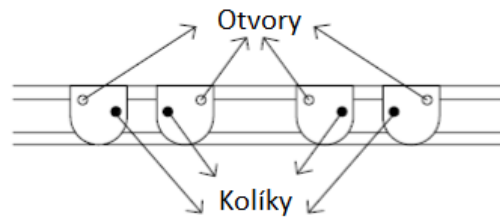
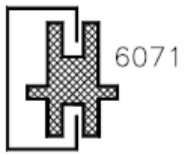


Plastové uzávery z balenia č. 5
použite na vystavené konce
skrutiek na vnútorných stenách









MODEL 84

