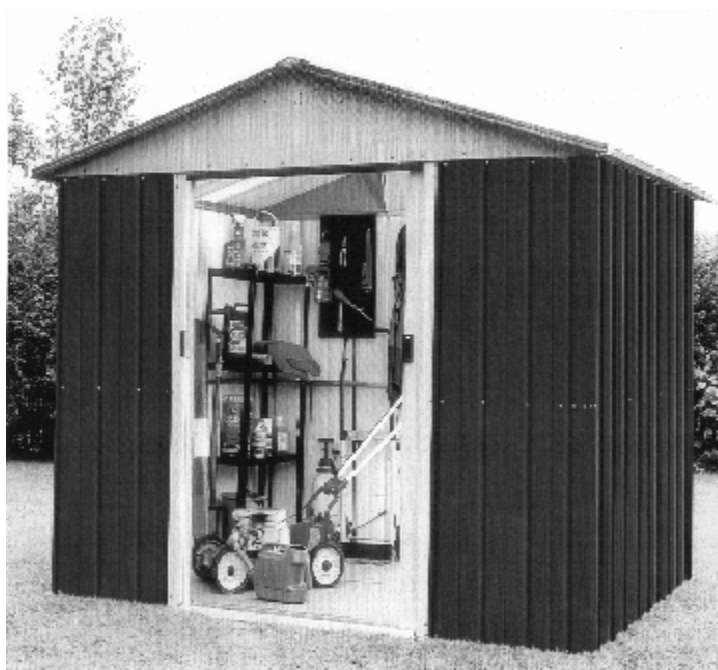


Yardmaster INTERNATIONAL



Návod na použitie: Záhradný domček YardMaster 65GEYZ

Vážené zákazníčky, vážení zákazníci

Teší nás, že ste sa rozhodli pre výrobok značky YardMaster. Tento kvalitný produkt je navrhnutý pre domáce používanie. Pred poskladaním výrobku si pozorne prečítajte návod na použitie. Používajte výrobok iba tak, ako je to popísané v návode na použitie. Tento návod uschovajte pre prípadné otázky v budúcnosti ohľadne prevádzky Vášho výrobku.

Prajeme Vám veľa zábavy a príjemných zážitkov.

Váš YardMaster - Tím

Záruka

Kvalitné výrobky YardMaster sú konštruované a testované pre používanie v domácom prostredí.

Na chyby materiálu a spracovanie poskytuje Yardmaster záruku 2 roky, 12 rokov proti prehrdzaveniu.

Záruka sa nevzťahuje na opotrebované časti a škody spôsobené nesprávnou manipuláciou s výrobkom. V prípade reklamácie kontaktujte predajcu.

Záručná doba začína plynúť dátumom predaja. (Uschovajte preto doklad o kúpe).

Zákaznícky servis

Aby sme Vám mohli čo najlepšie pomôcť s prípadnými problémami na Vašom výrobku, poznačte si jeho presný názov.

Pokyny pre zaobchádzanie s výrobkom po vyradení z prevádzky.

Výrobok Trigano je recyklovateľný. Prosíme Vás, aby ste Váš výrobok po skončení životnosti odovzdali do zberní odpadu (alebo miesta na to určeného).



Kontakt

Duvlan s.r.o.

Textilná 5/897

957 01 Bánovce nad Bebravou

e-mail: servis@duvlan.com

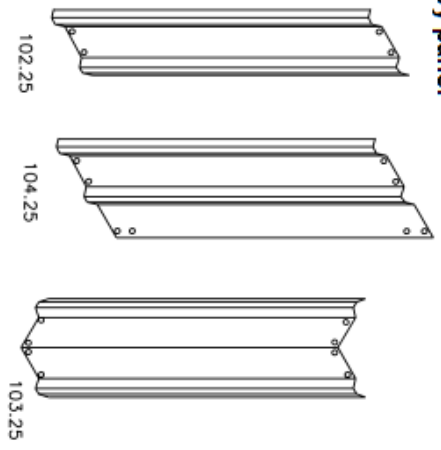
web: www.duvlan.com

Zoznam dielov

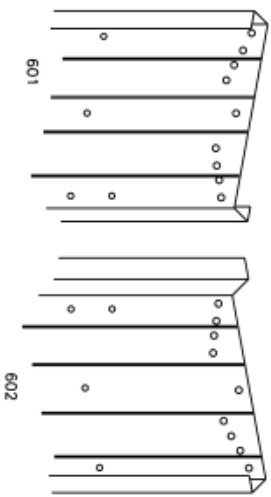
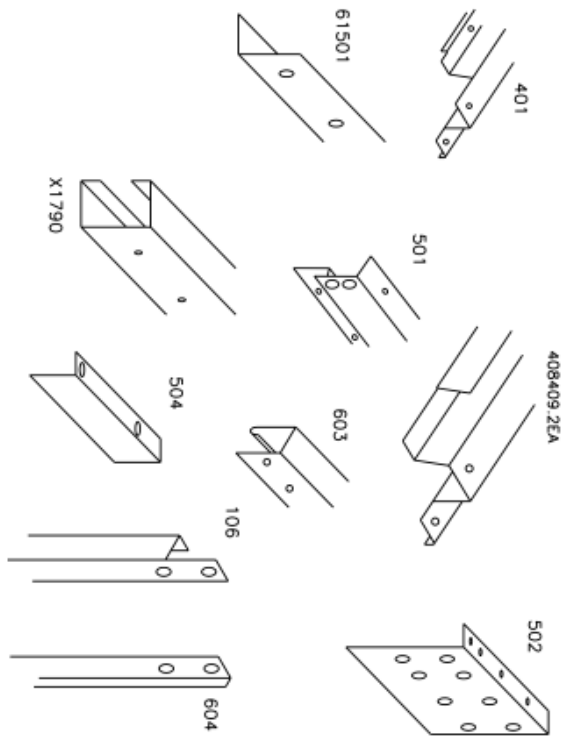
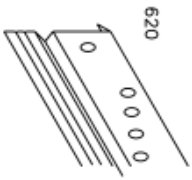
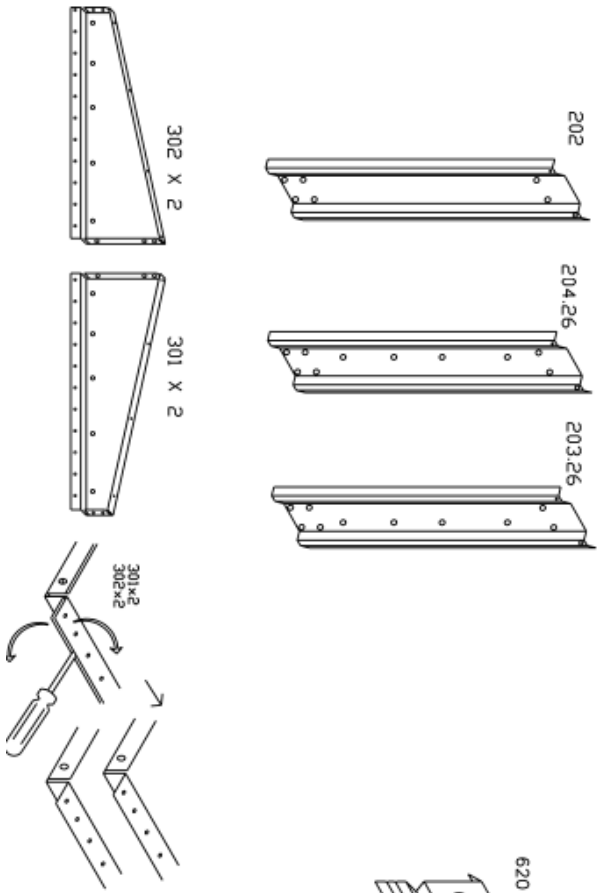
| Názov | P.č | Mod. 65 | Dĺžka (mm) |
|------------------------|------------|------------|------------|
| stenový panel | 102.25 | 18 | 1600 |
| rohový panel | 103.25 | 4 | 1600 |
| predný panel | 104.25 | 2 | 1600 |
| strešný panel | 202.20 | 10 | 1010 |
| ľavý predný/pravý | 203.26 | 2 | 1010 |
| pravý predný/ľavý | 204.26 | 2 | 1010 |
| štít ľavý/pravý | 301 | 2 | 920 |
| štít pravý/ľavý | 302 | 2 | 920 |
| základná lišta | 401.14 | 2 | 1233 |
| základná lišta | 401.2 | 1 | 1833 |
| rohový klin | 406 | 2 | 86 |
| Vrúbkovaný rohový klín | 406EA | 2 | 86 |
| rohový klin vystužený | 407 | 2 | 150 |
| Predná kotva | 407EA | 2 | 69 |
| Predné dvere | 408409.2EA | 1 | 1833 |
| bočný nosník | 501.14 | 2 | 1234 |
| strešný nosník | 502.14 | 2 | 1234 |
| krytka hrebeňa | 503.04 | 2 | 715 |
| strešný uhol | 504.05 | 2 | 1420 |
| krytka hrebeňa | 507 | 2 | 160 |
| ľavá krytka | 5081 | 2 | 45 |
| pravá krytka | 5091 | 2 | 45 |
| ľavé dvere | 601.19 | 1 | 1593 |
| pravé dvere | 602.19 | 1 | 1593 |

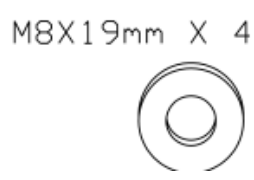
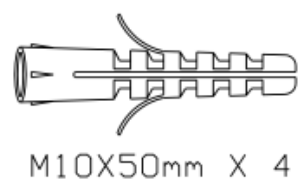
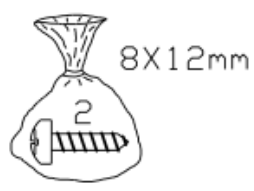
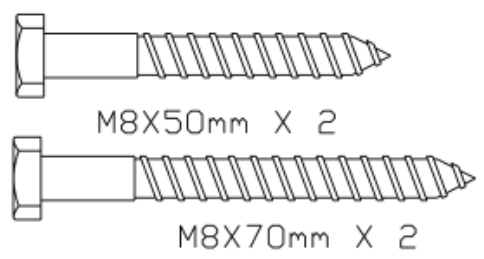
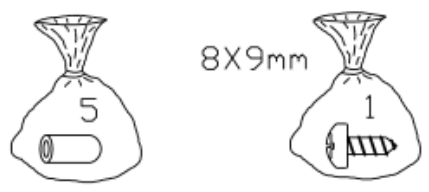
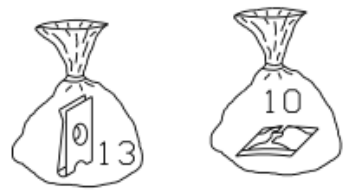
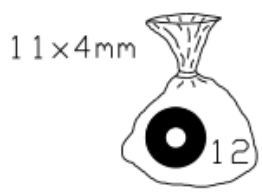
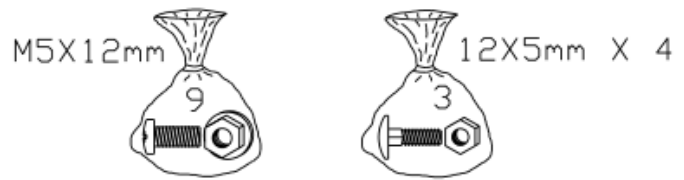
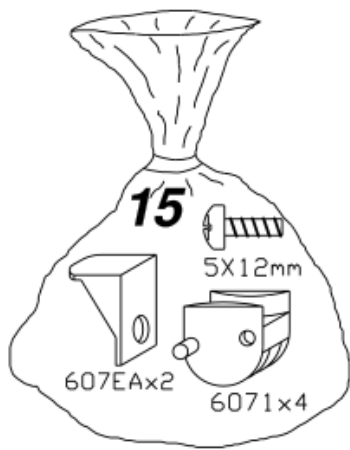
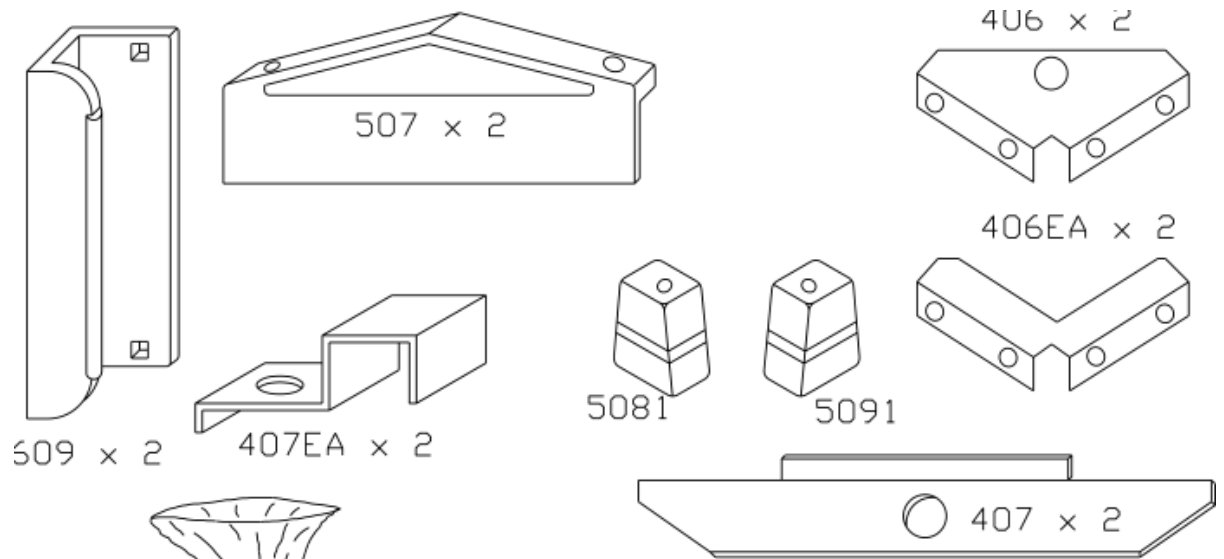
| | | | |
|-------------------|---------|---|------|
| štitová lišta | 603.02 | 2 | 1800 |
| dverová koľajnica | x1790 | 1 | 1790 |
| vonkajšie dvere | 604.01 | 2 | 1598 |
| vnútorné dvere | 106.03 | 2 | 1598 |
| dverná lišta | 620.2EA | 6 | 420 |
| dverná krytka | 607EA | 2 | 26 |
| posuvník dverí | 6071 | 4 | 45 |
| dverná kľučka | 609 | 2 | 100 |
| dverná garníža | 61501 | 1 | 820 |

Stenový panel



Střešný panel





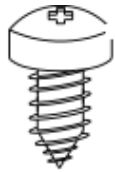
Montážny návod

Pred začatím si prečítajte montážny návod. Skontrolujte dôkladne všetky časti, ktoré sú zahrnuté v zozname dielov. Uistite sa, že žiadne časti nie sú poškodené.

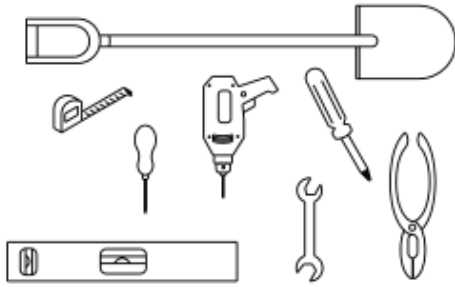
1. Postavte si Váš záhradný domček v peknom počasí obr. 1. Pri zlom počasí môže dôjsť k poškodeniu dielov.
2. Zostavte najprv strechu, zvlášť ak predpokladate, že nepostavíte celý domček v rovnaký deň.
3. Pri montáži použite všetky skrutky a podložky (vrecúška 1 a 12).
4. Odporúčame použiť pri montáži rukavice.
5. Záhradný domček musí byť bezpečne ukotvený na pevnom a rovnom základe.

Príprava betónového základu

Betónový základ by mal mať hrúbku aspoň 75 mm, najmenej 100 mm väčší ako je celková veľkosť kovového podstavca. Pod základňu umiestnite igelit, ktorý pomôže zabrániť vlhkosti zo zeme. Pre betónový základ merania: vid' obr. 2.

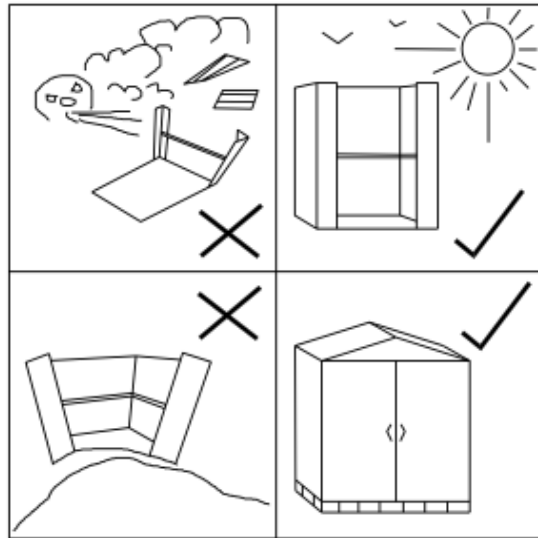


skrutky a podložky

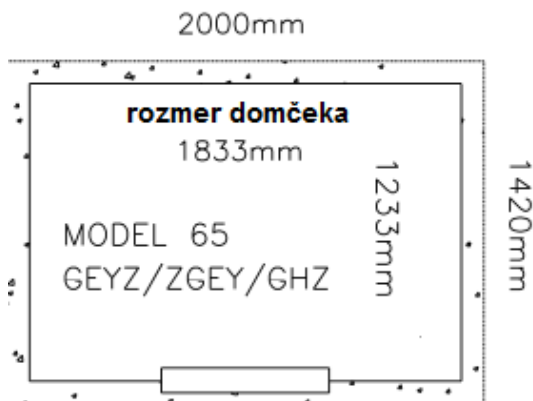


obr. 2

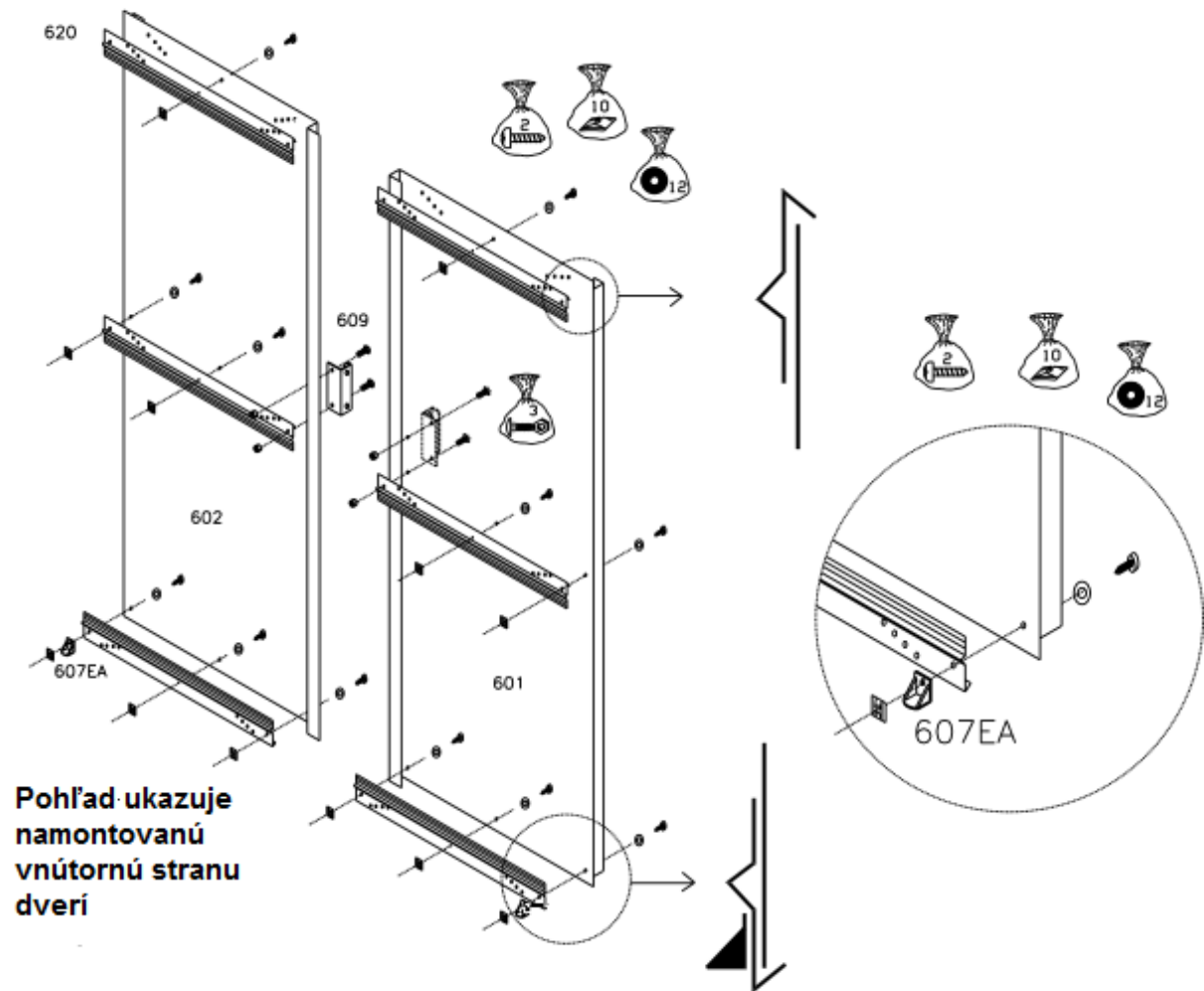
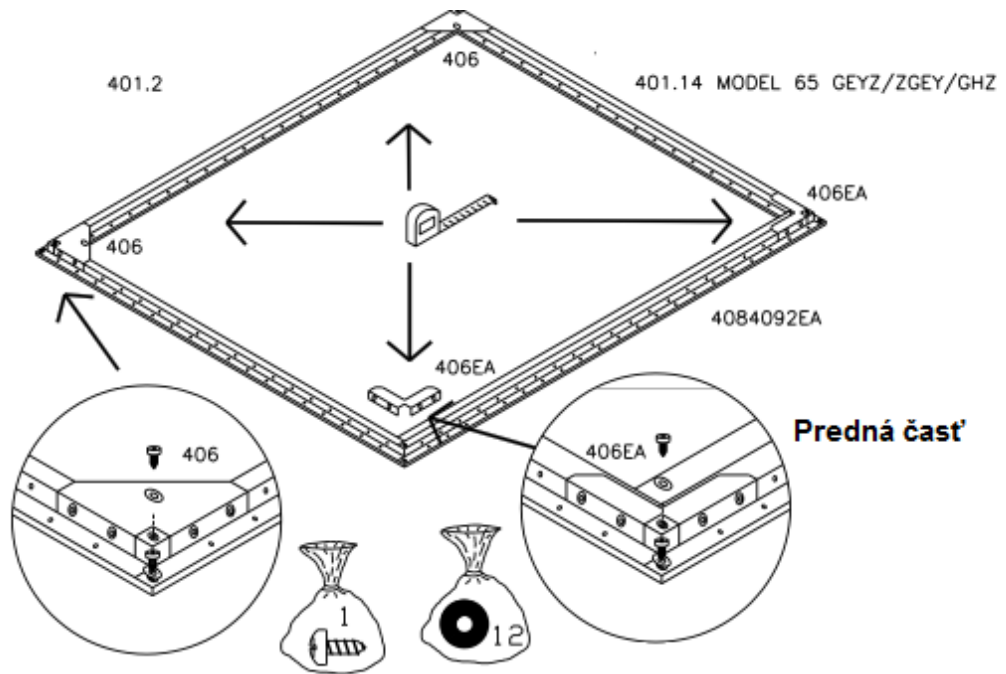
obr. 1

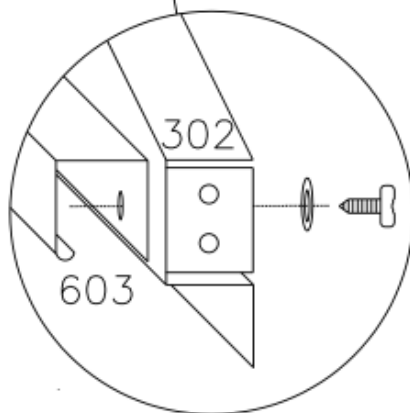
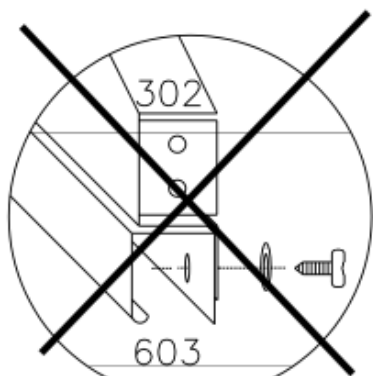
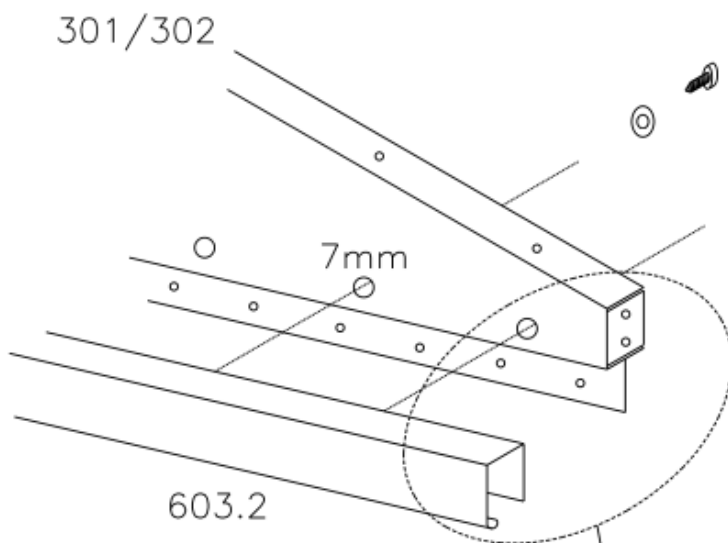
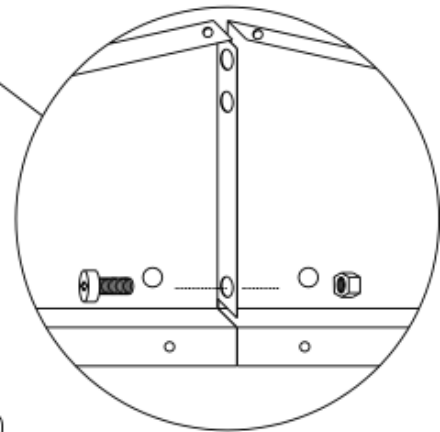
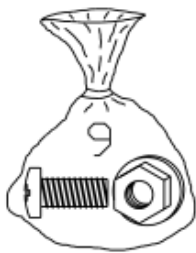
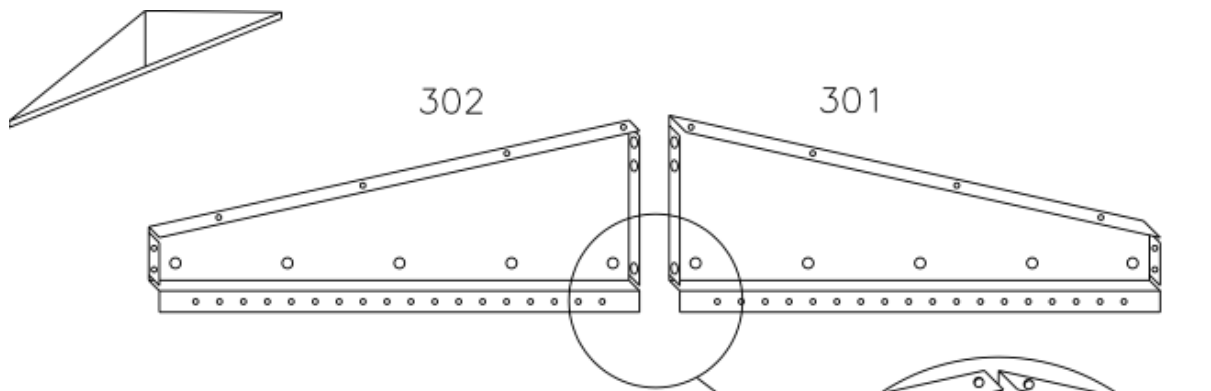


základný rozmer



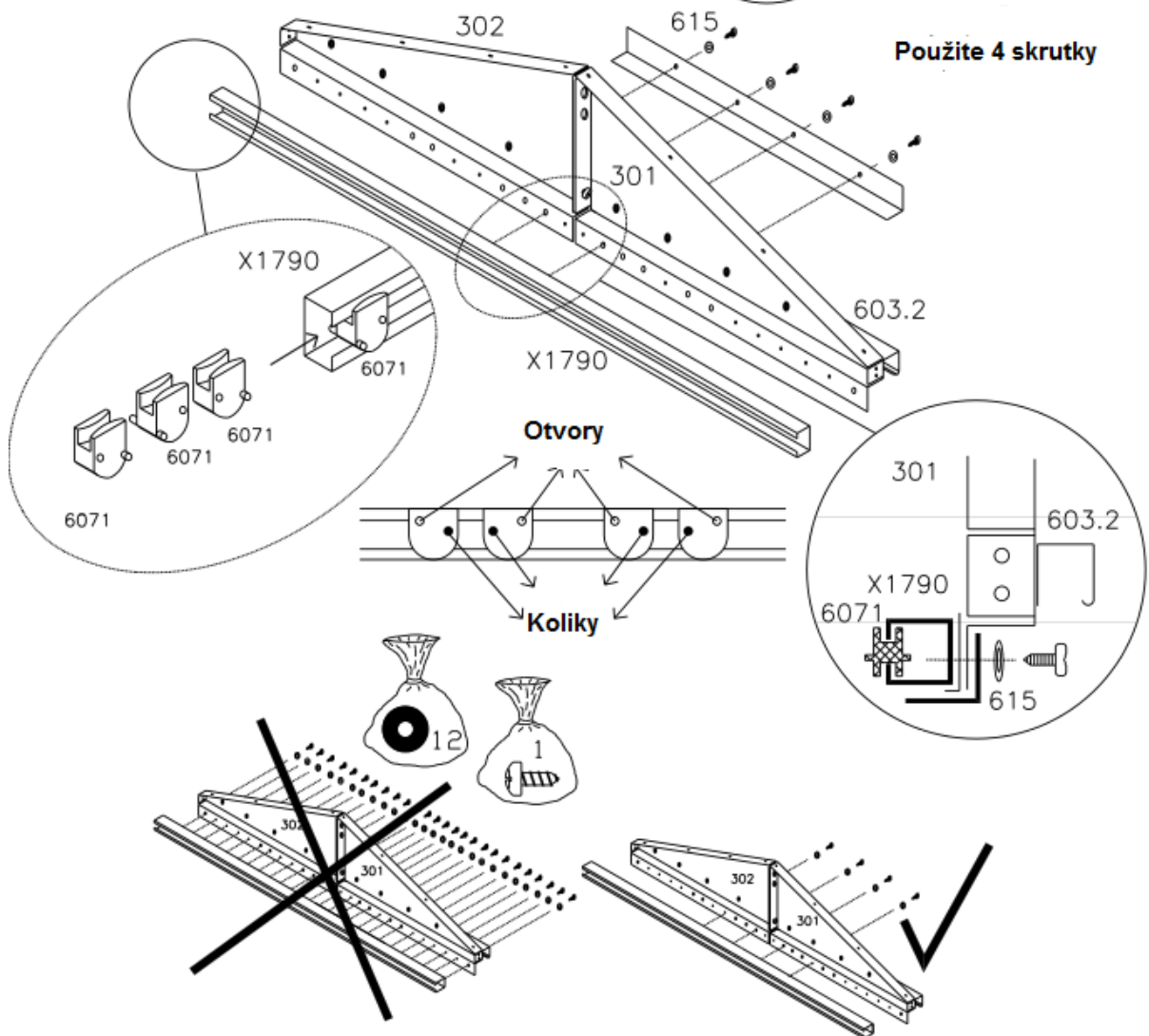
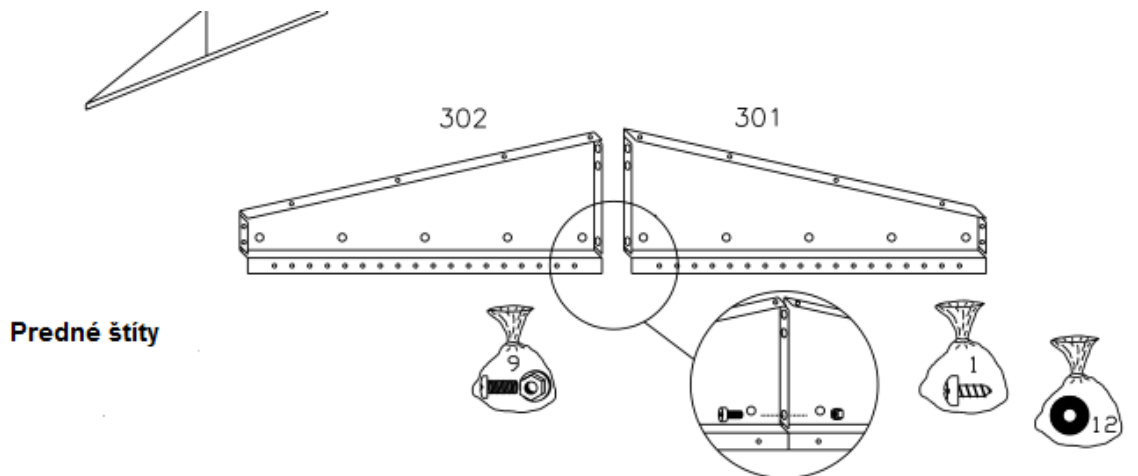
Predná časť

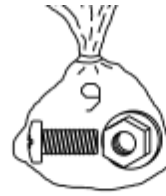
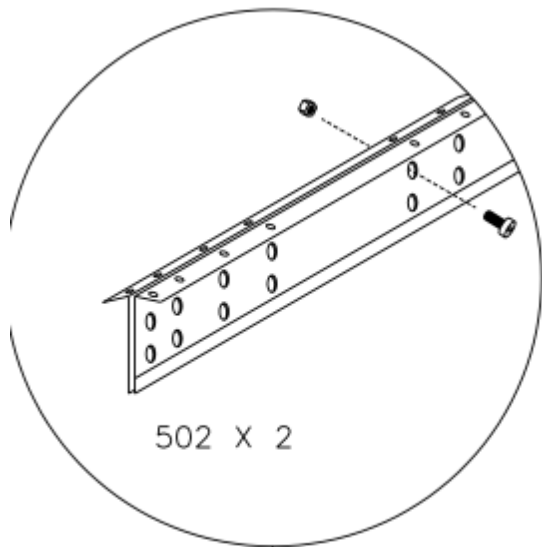




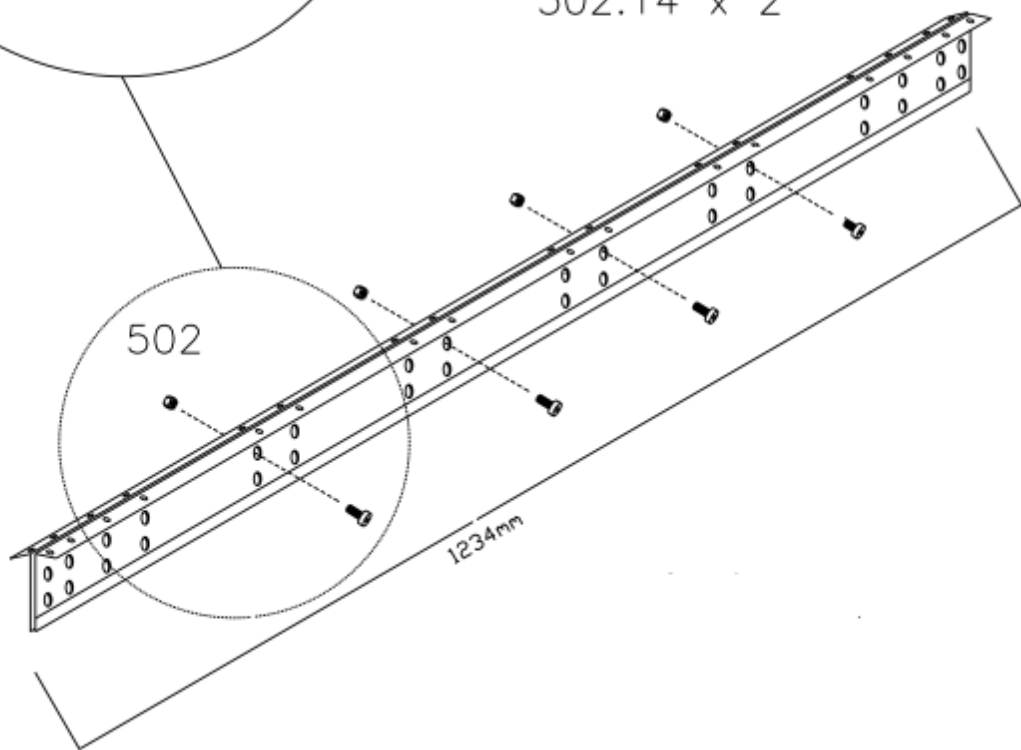
OK

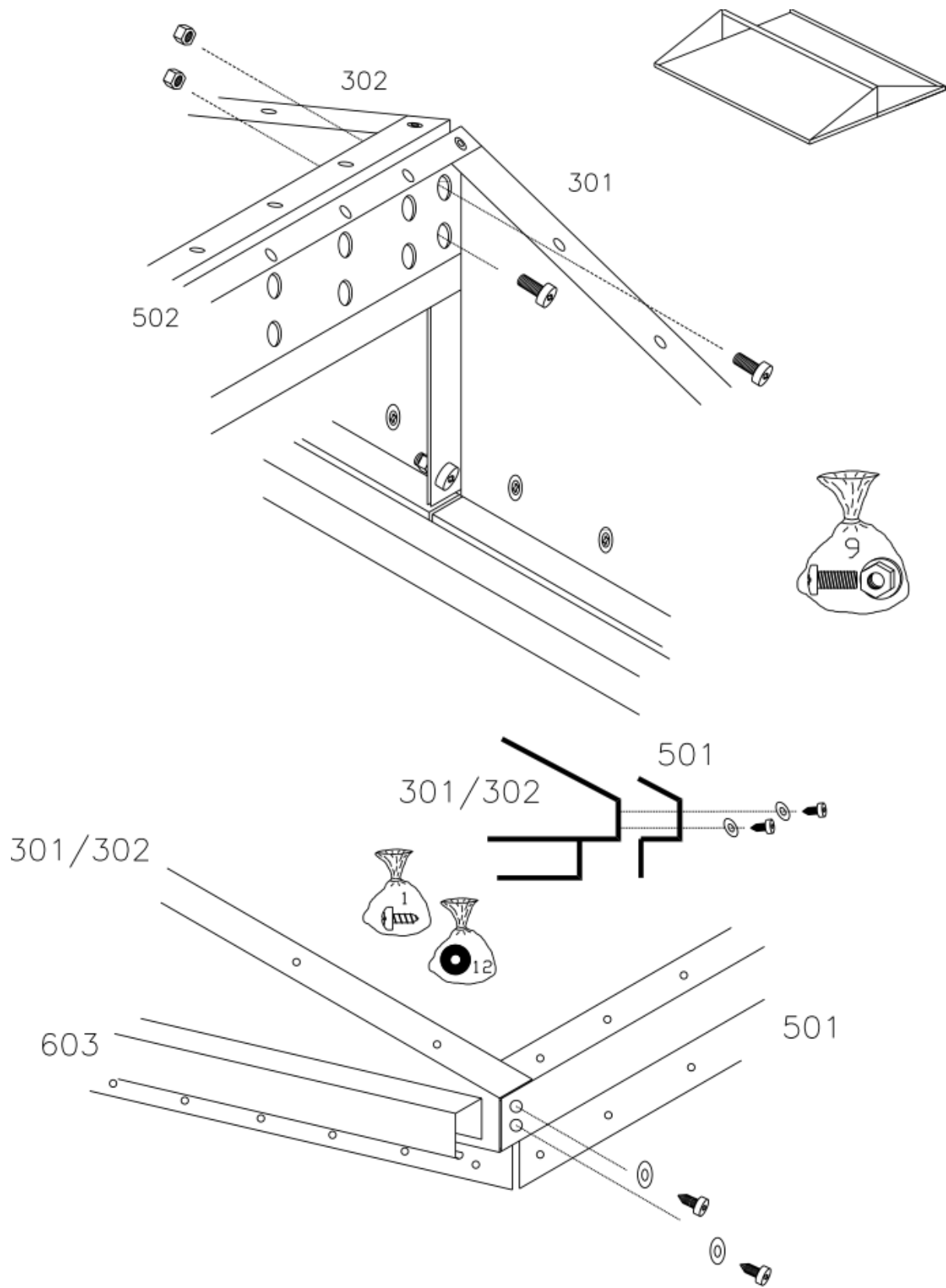
Upevnite cez 7 mm otvory v štitov

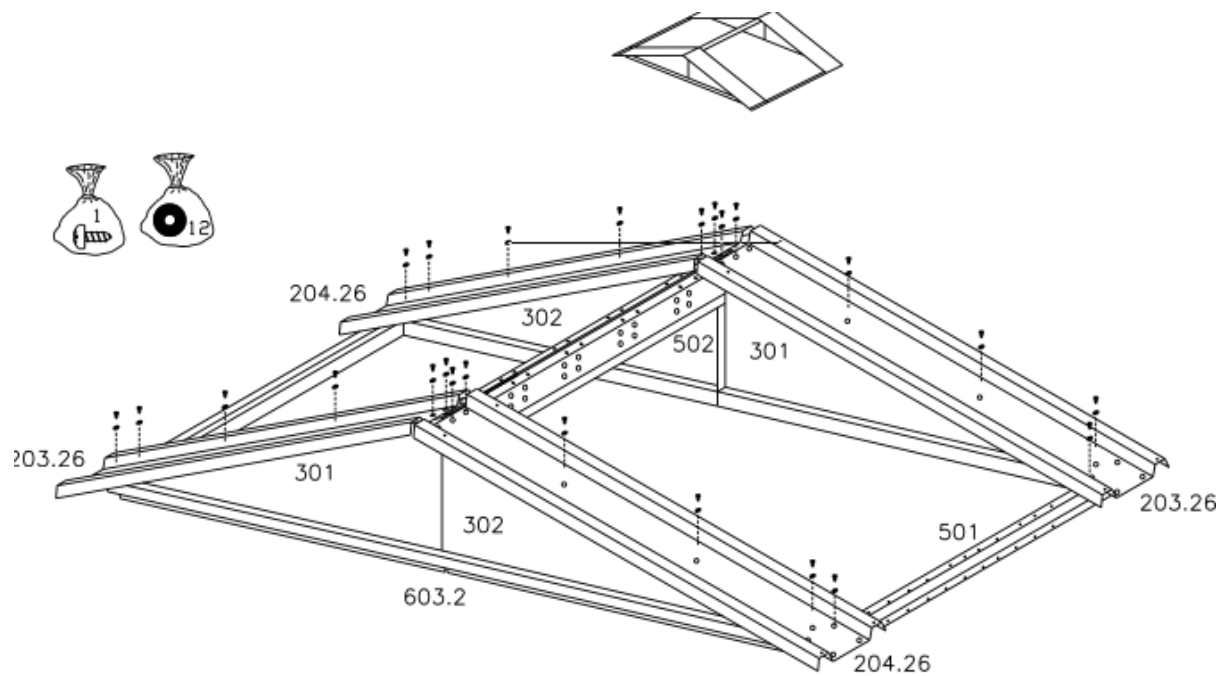




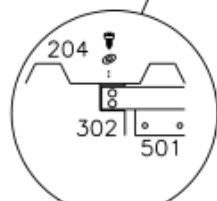
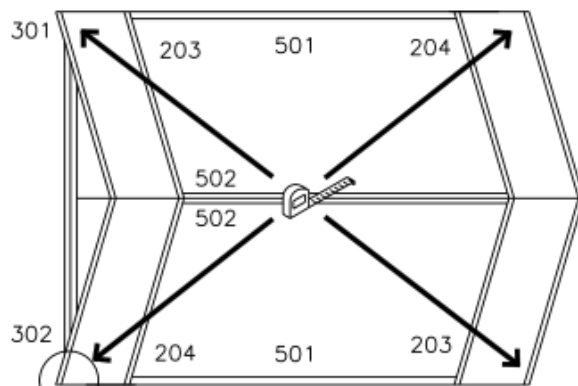
Model 65 GEYZ/ZGEY/GHZ
502.14 x 2





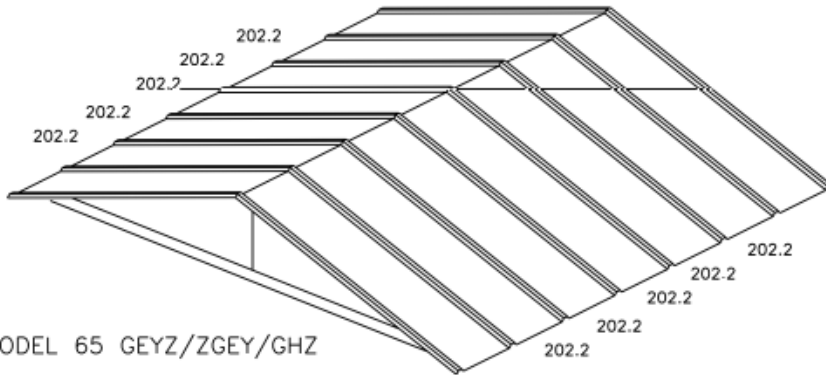
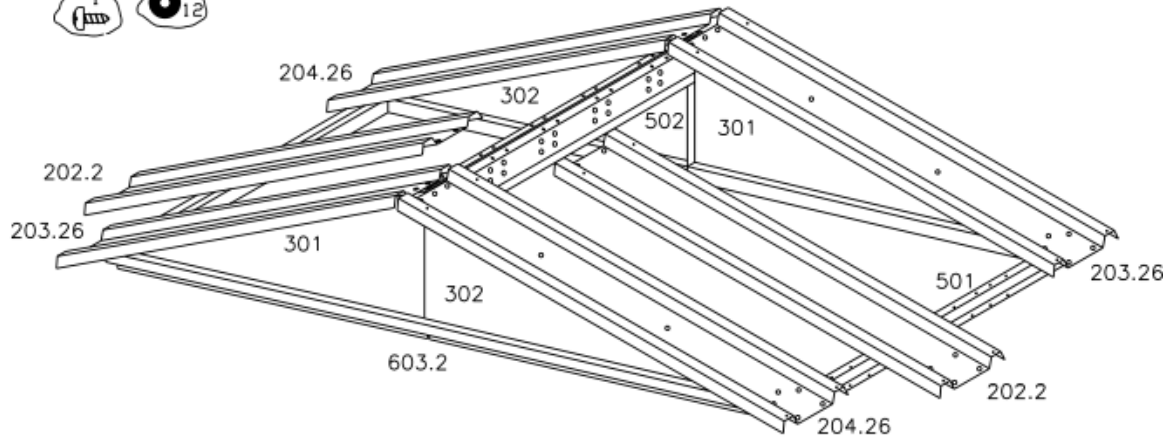


Predná strana

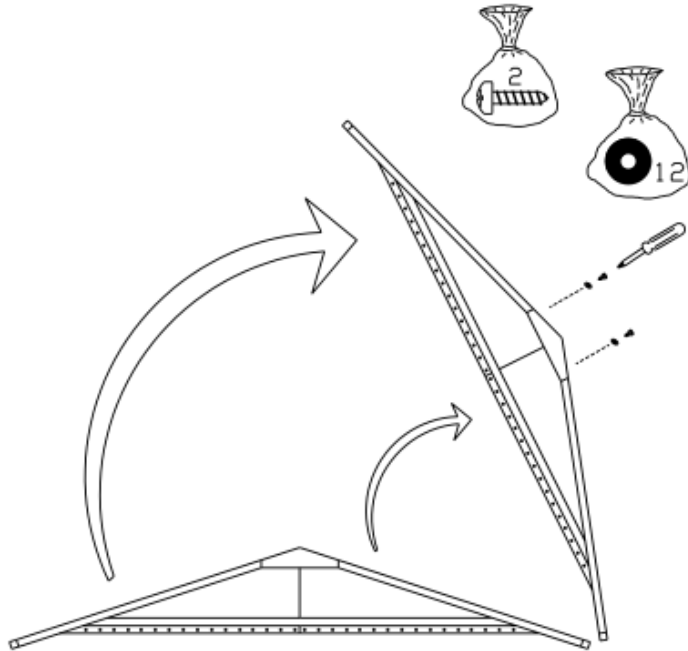
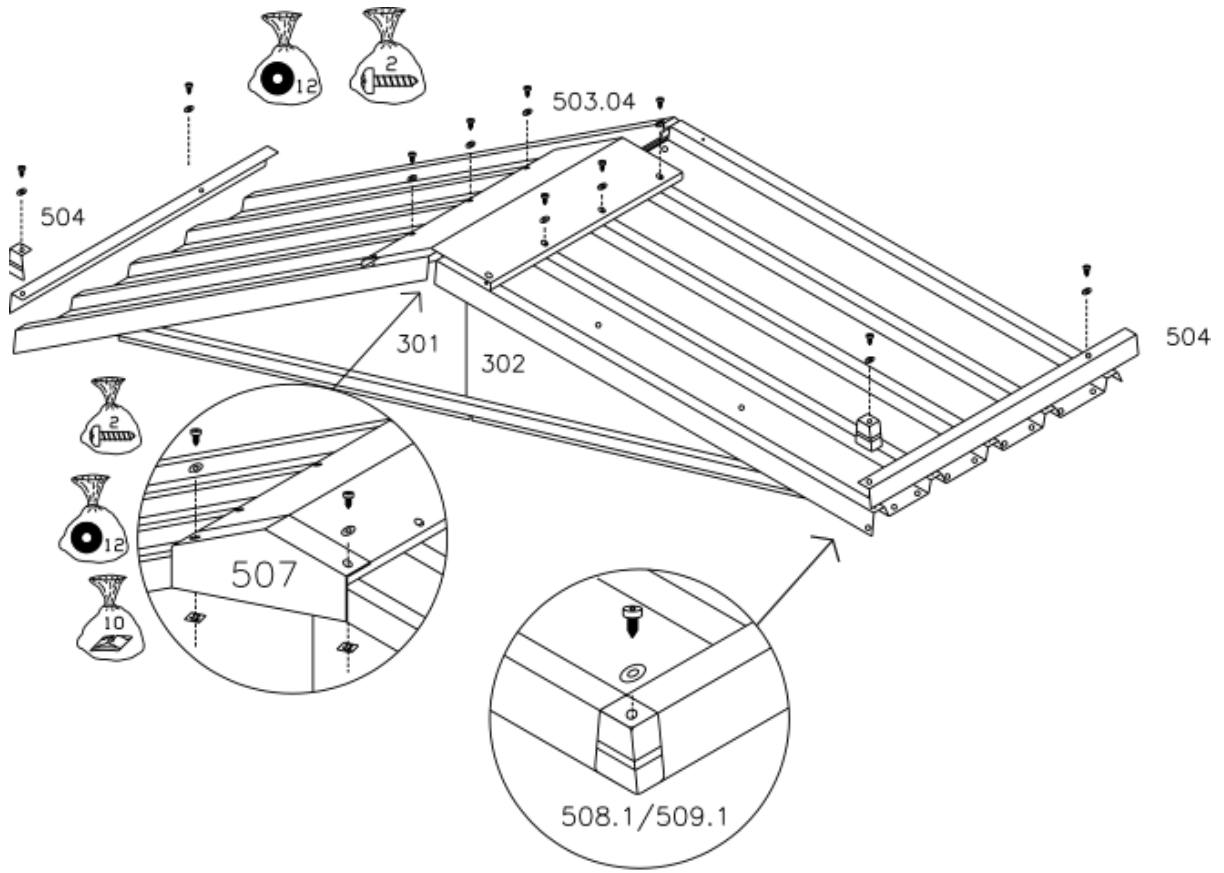


Neuťahujte skrutky v rohu 203 a 204, kým strešné panely nie sú zoradené a strešný rám vo štvorci.

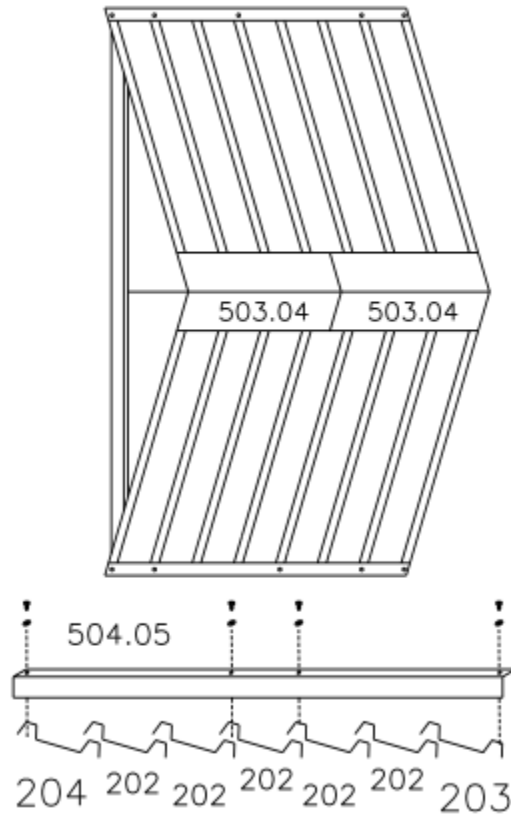
Zabezpečte, že strešný rám je štvorec pred zaistením panelov

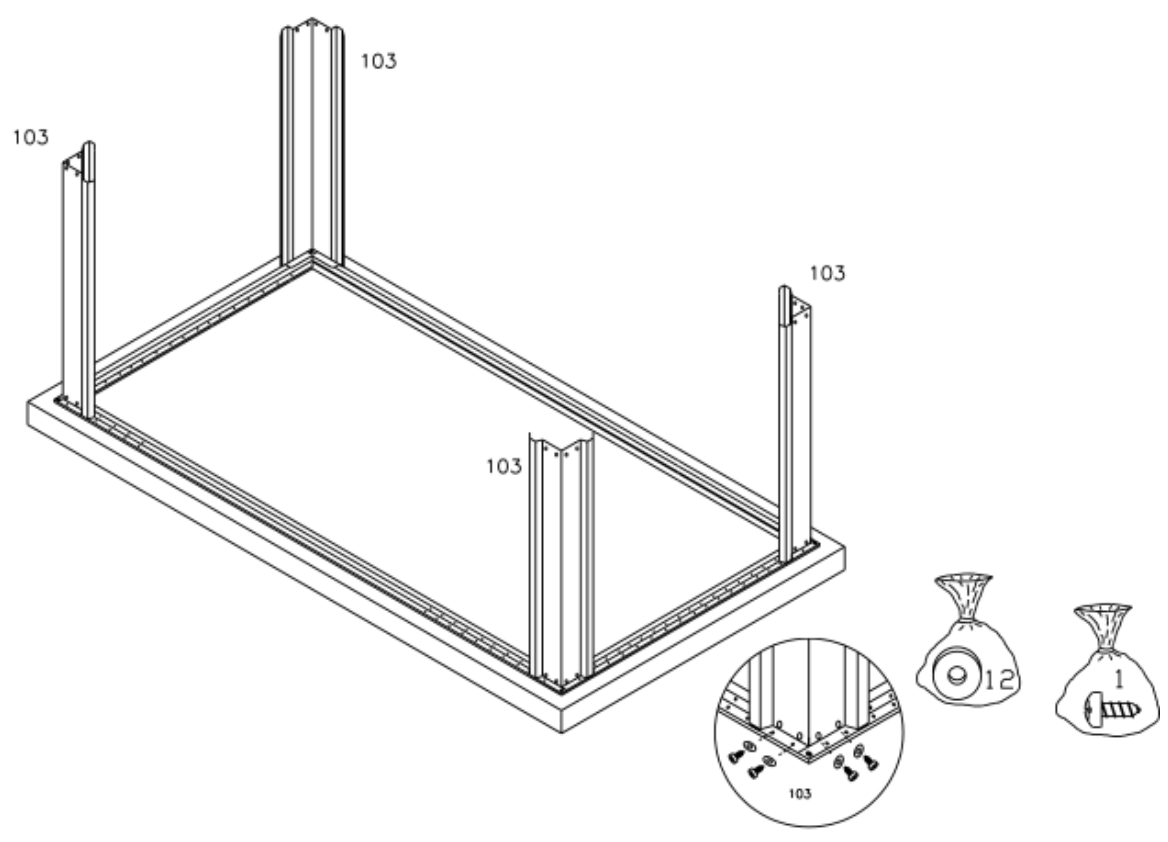
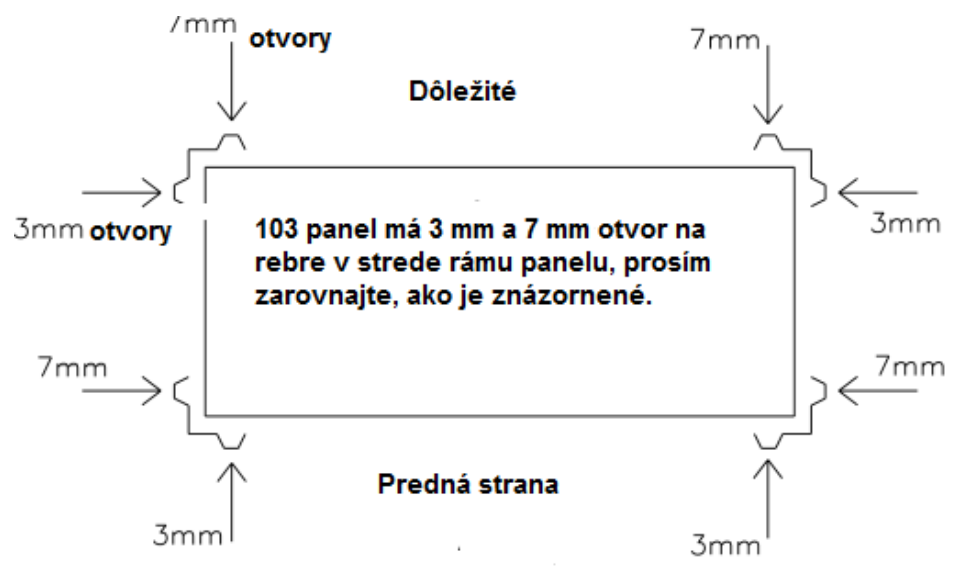


MODEL 65 GEYZ/ZGEY/GHZ



MODEL 65 GEYZ/ZGEY/GHZ

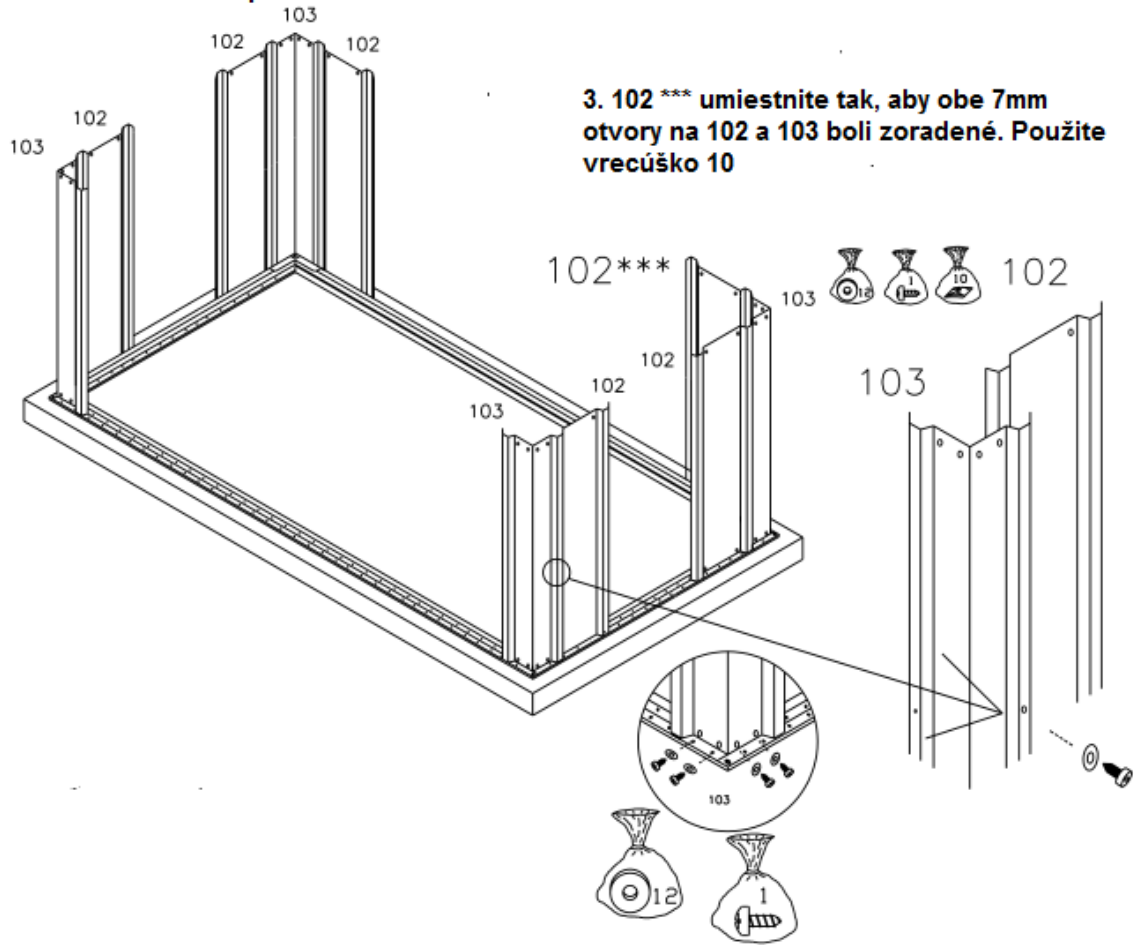


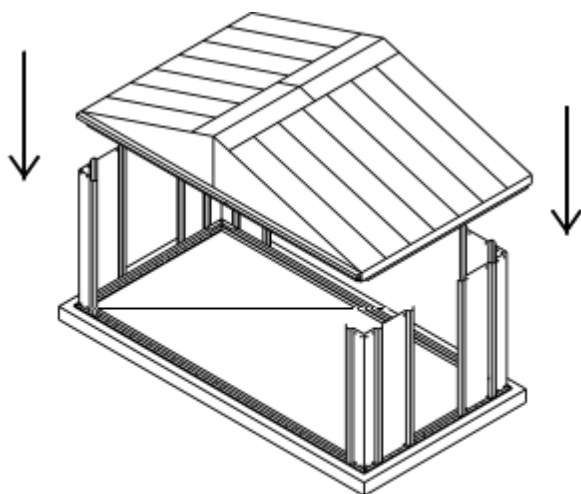


1. Pripojte 6 x 102 TO 103 S a 401 S

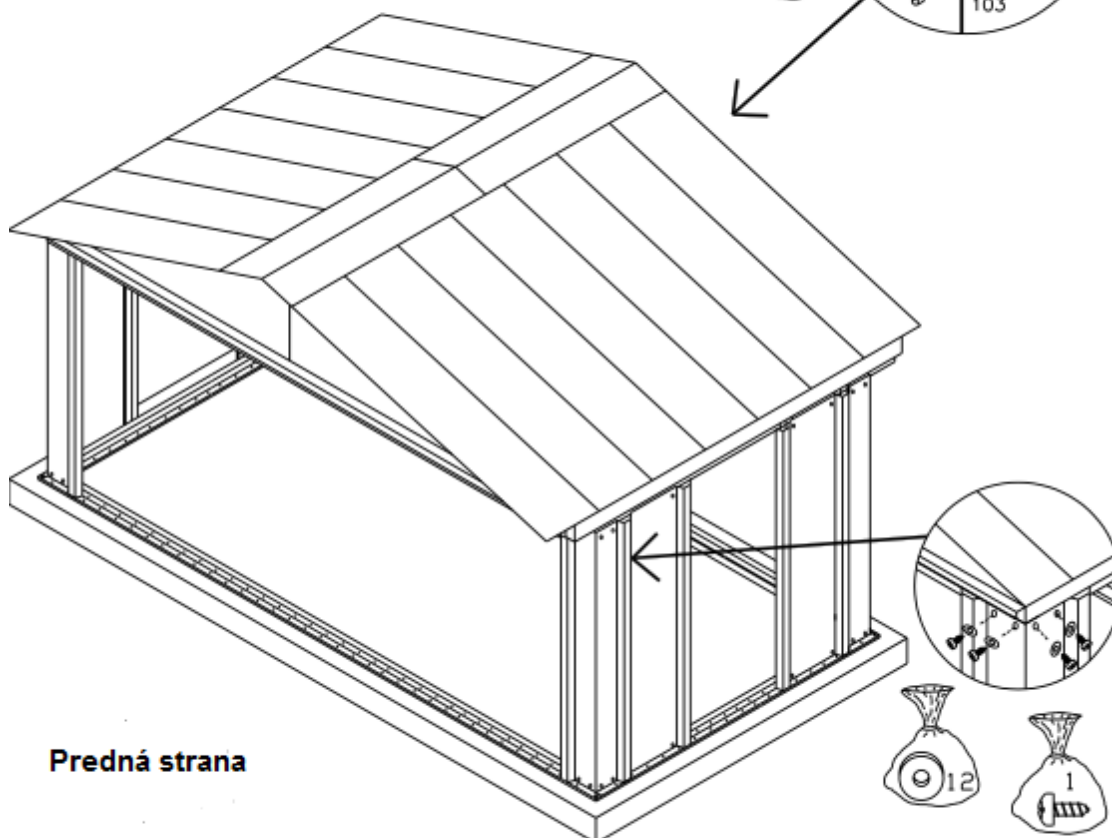
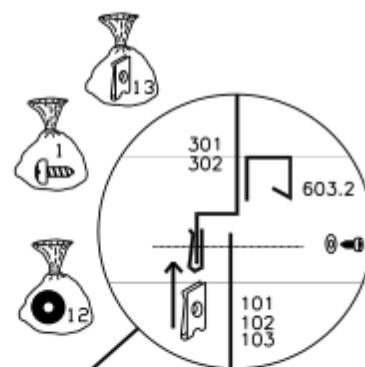
2. Zoradte 102 S tak, že 7 mm otvor na rebre bude v hornej časti otvoru 3mm na ďalšom paneli.

3. 102 *** umiestnite tak, aby obe 7mm otvory na 102 a 103 boli zoradené. Použite vrecúško 10



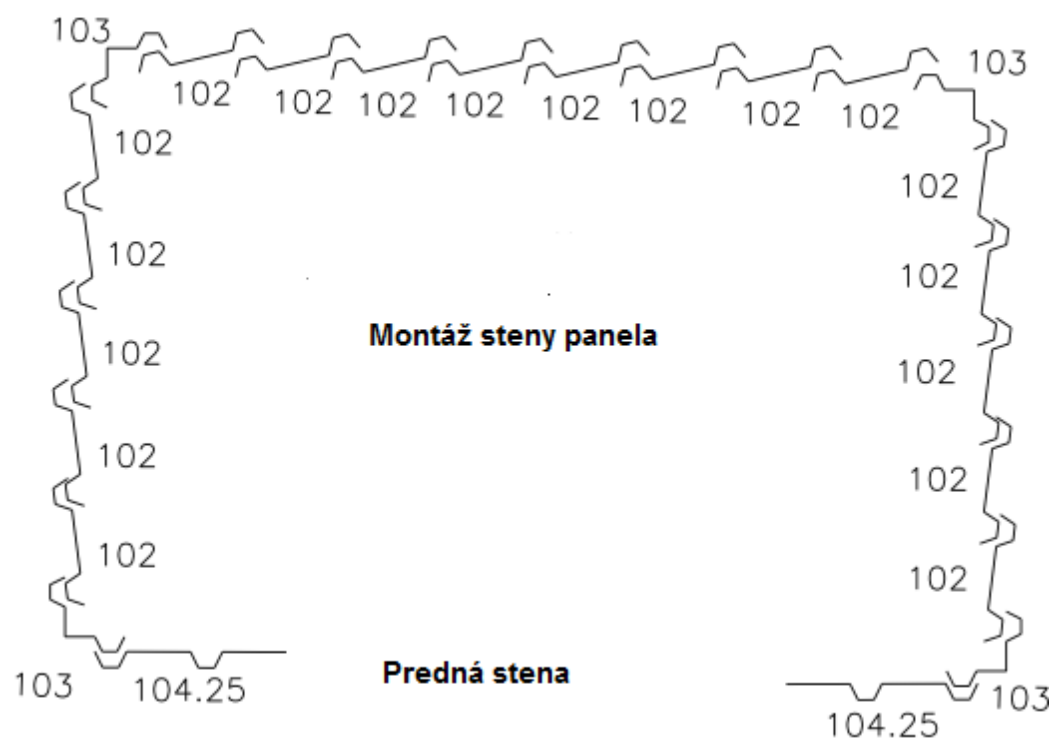


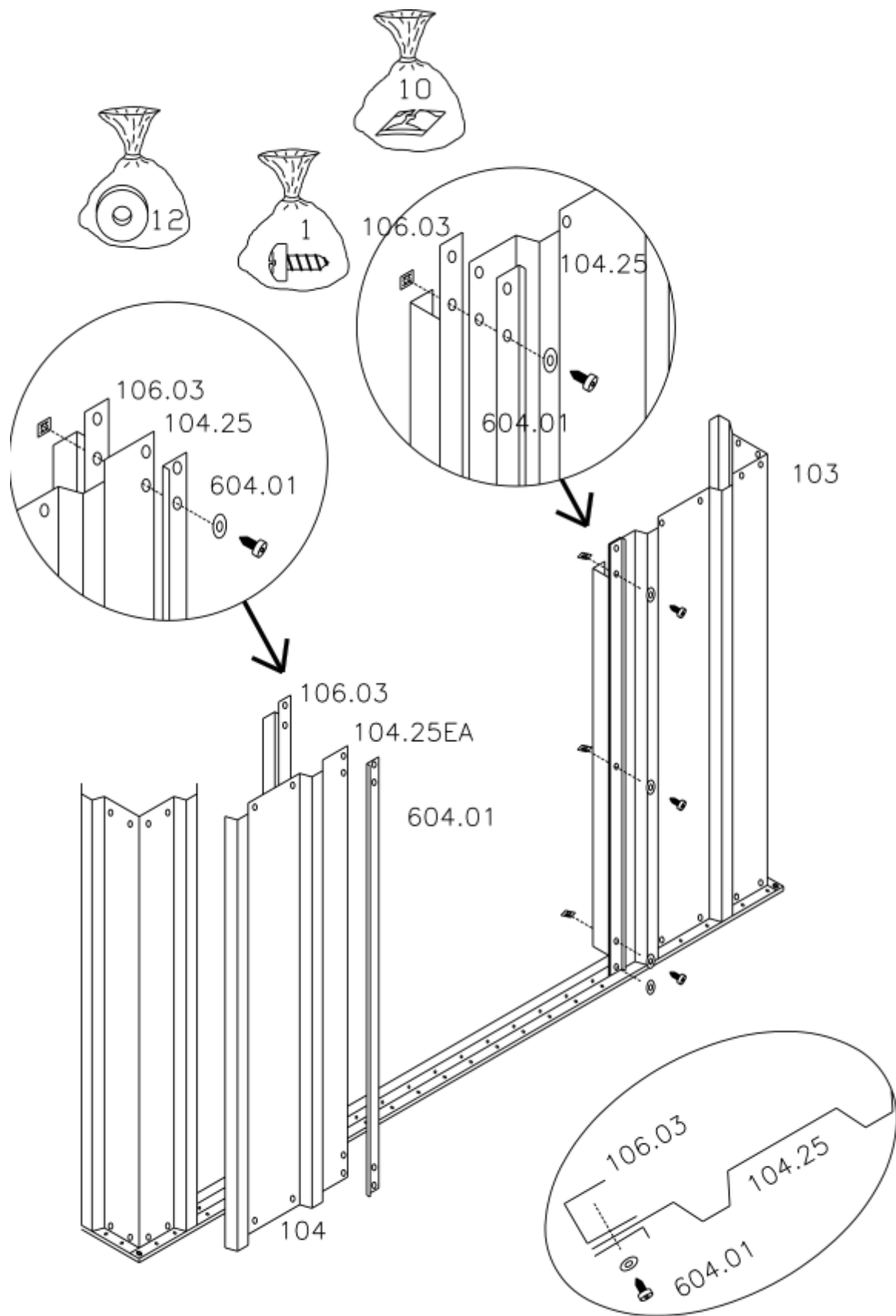
Posuňte strechu na steny a pripevnite.

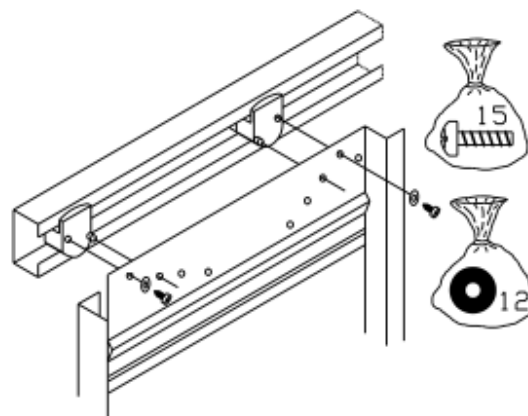
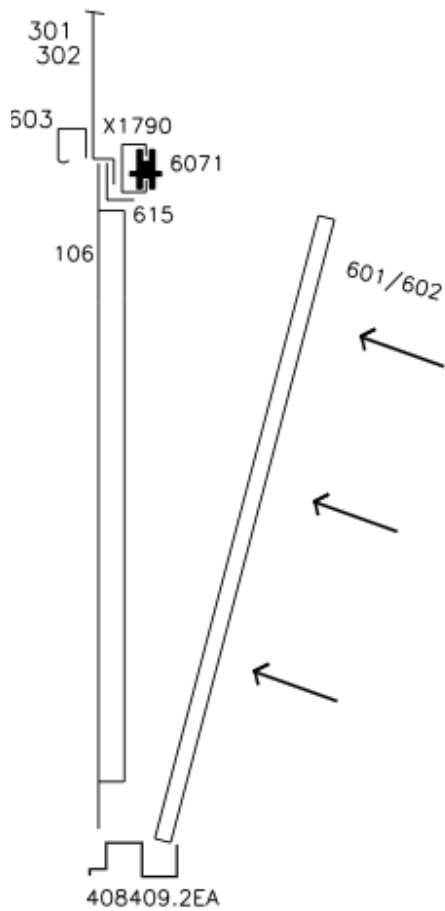
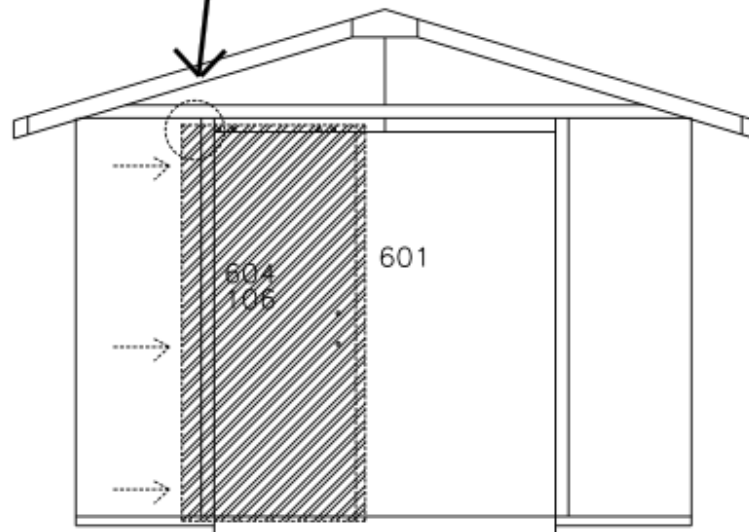
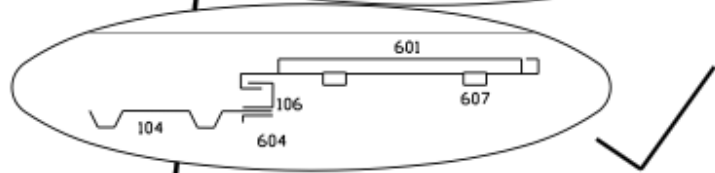
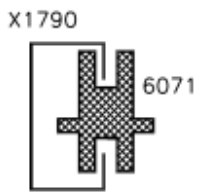
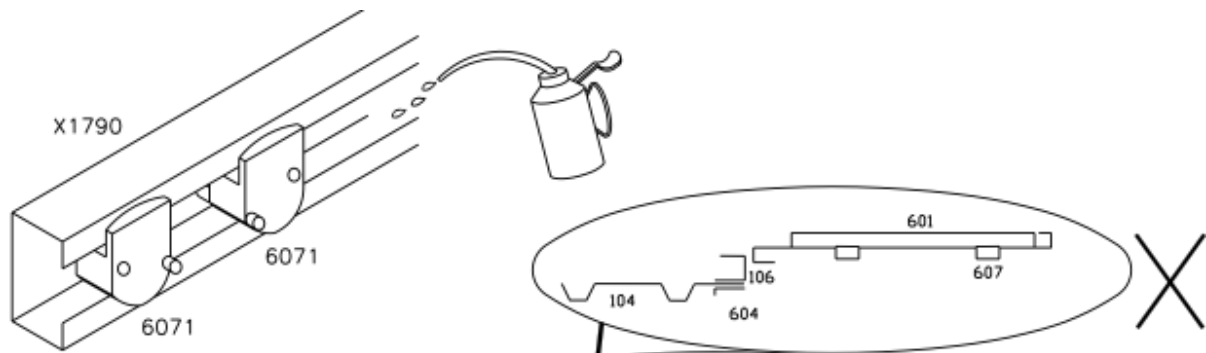


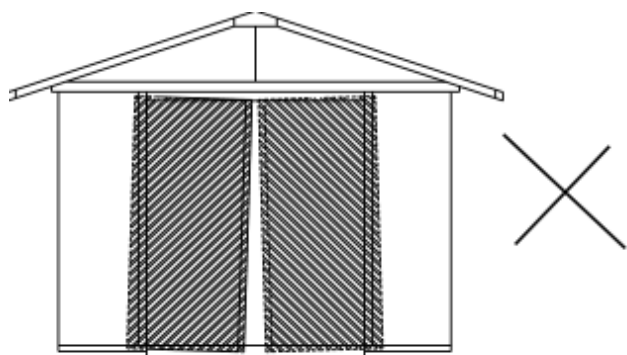
Predná strana

MODEL 65 GEYZ/ZGEY/GHZ

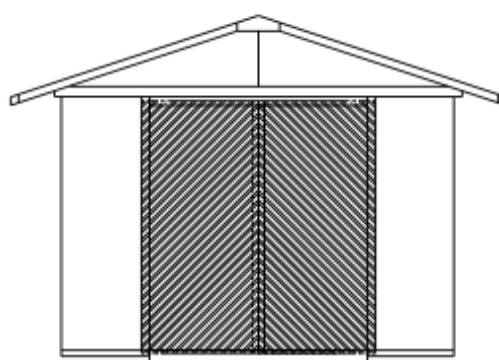
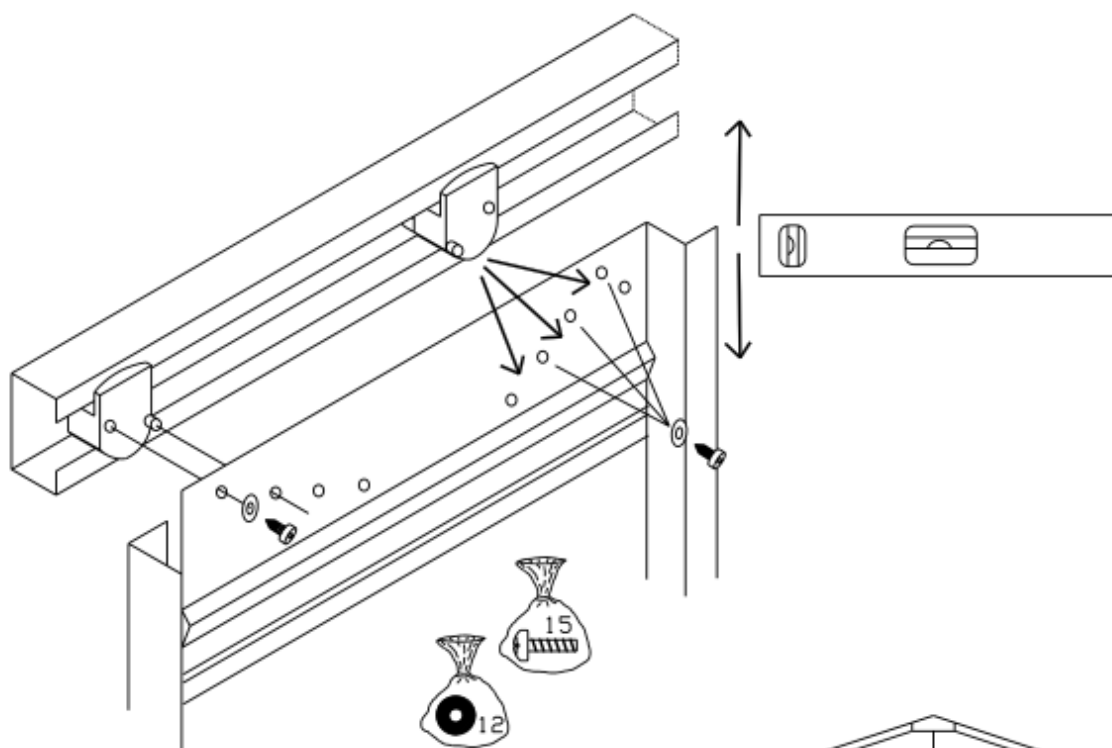


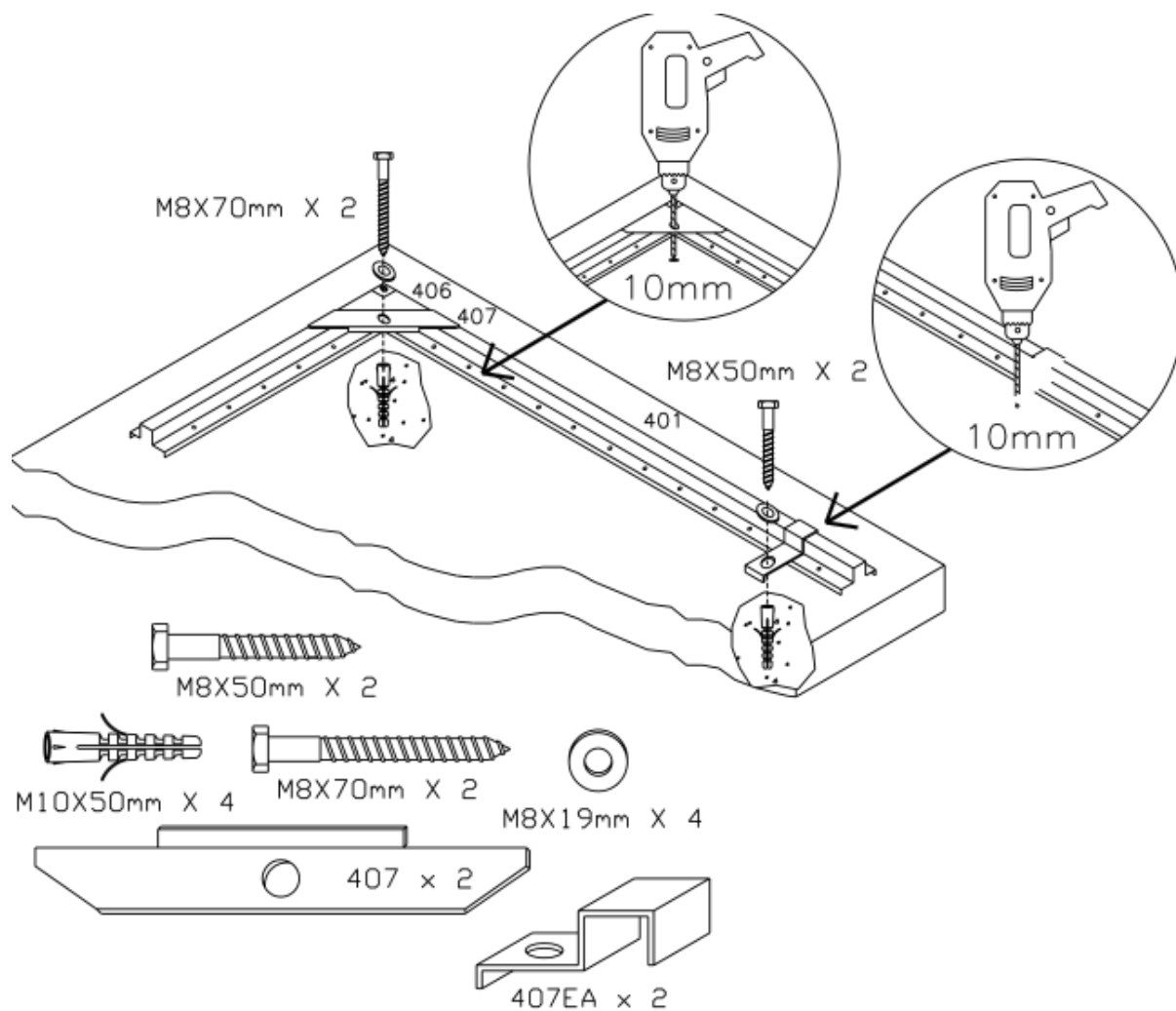






Nastavte úroveň dverí





Použité vrecúško 5 na vnútorné steny.