

# TRIGANO



## **Vážený zákazník, vážení zákazníci**

Teď nás, jste se rozhodli pro výrobek značky Trigano. Tento kvalitní produkt je navrhnutý pro domácí používání v exteriéru. Před poskládáním výrobku si pozorně přečtěte návod na použití. Používejte výrobek iba tak, ako je to popísané v návode na použitie. Tento návod uschovajte pre případné otázky v budoucnosti ohledně převázky Vášho výrobku. Prajeme Vám veškerou zábavu a příjemných zážitků.

## **Váš Trigano o Tím**

### **Záruka**

Kvalitné výrobky Trigano sú konštruované a testované pre hru v domácom prostredí.

Na chyby materiálu a spracovanie poskytuje Trigano záruku 2 roky.

Záruka sa nevzťahuje na opotrebované časti a škody spôsobené nesprávnou manipuláciou s výrobkom. V prípade reklamácie kontaktujte predajcu.

Záručná doba začína plynúť dátumom predaja. (Uchovajte preto doklad o kúpe).

### **Zákaznícky servis**

Aby sme Vám mohli čo najlepšie pomôcť s prípadnými problémami na Vašom výrobku, poznať si jeho presný názov.

Pokyny pre zaobchádzanie s výrobkom po vyradení z prevádzky.

Výrobok Trigano je recyklovateľný. Prosíme Vás, aby ste Váš výrobok po skončení životnosti odovzdali do zberní odpadu (alebo miesta na to určeného).



### **Kontakt**

Duvlan s.r.o.

Textilná 5/897

957 01 Bánovce nad Bebravou

e-mail: [servis@duvlan.com](mailto:servis@duvlan.com)

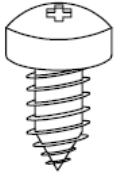
web: [www.duvlan.com](http://www.duvlan.com)

## **Bezpe nostné upozornenie**

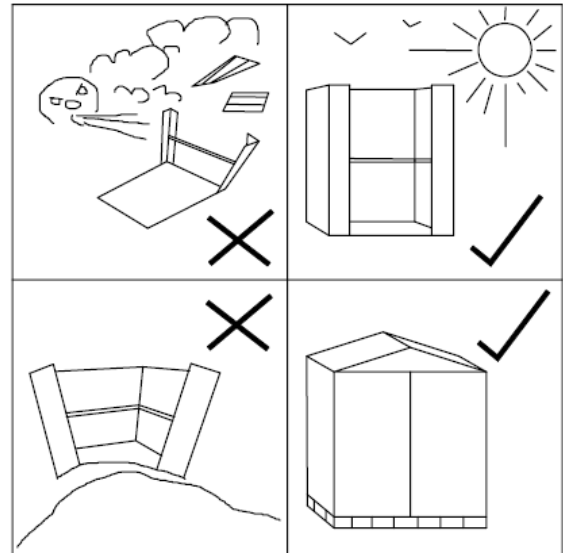
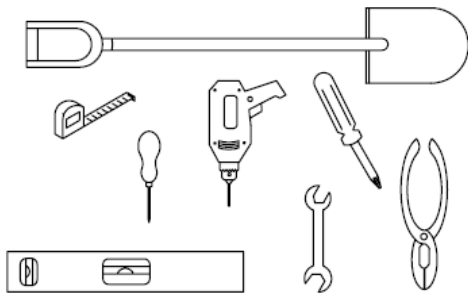
1. Je dôležitú pre íta si manuál pred za atím montáffe Vá-ho záhradného dom eka. Tieto produkty sú ur ené pre domáce pouffitie v exteriéri.
2. NEMONTUJTE záhradný dom ek po as veterného po asia! Taktieff nedokon ený dom ek môffe by váfne po-kodený (obr. 1).
3. Vykonajte montáff len na rovnom podklade, aby nedo-lo k nerovnováhe.
4. Ak nie je napísané inak, skrutky a podloffky musia by pouffité vo v-etkých krokoch montáffe.
5. Odporú ame pri montáffi pouffí rukavice.
6. Záhradný dom ek by mal by pevne ukotvený na pevnom rovnom povrchu ako je napr. betón, dlaffbové dosky a pod.

## **Príprava betónového podkladu**

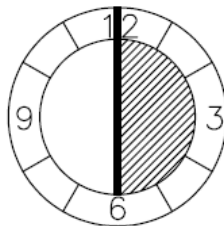
Vrstva polofleného betónu by mala by hrubá min. 75mm a najmenej o 100mm ír-ia ako je celková ve kos základného kovového rámu pri vý-ke cca 25mm nad úrov ou terénu. Hrubá polyetylénová fólia umiestnená pod základ ou pomôffe zabráni tomu, aby vlhkos stúpala zo zeme do dom eka. Rozmery betónovej základne si môffete pozrie na obrázku . 2.



PRI VŤETKÝCH SKRUTKÁCH POUŽIETE PODLOŽKY

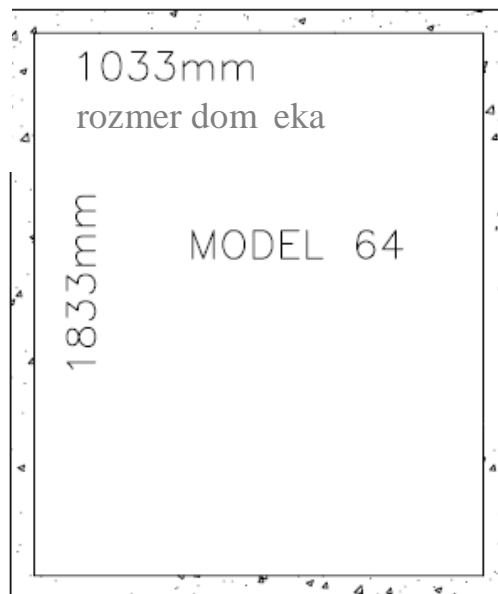


X 2



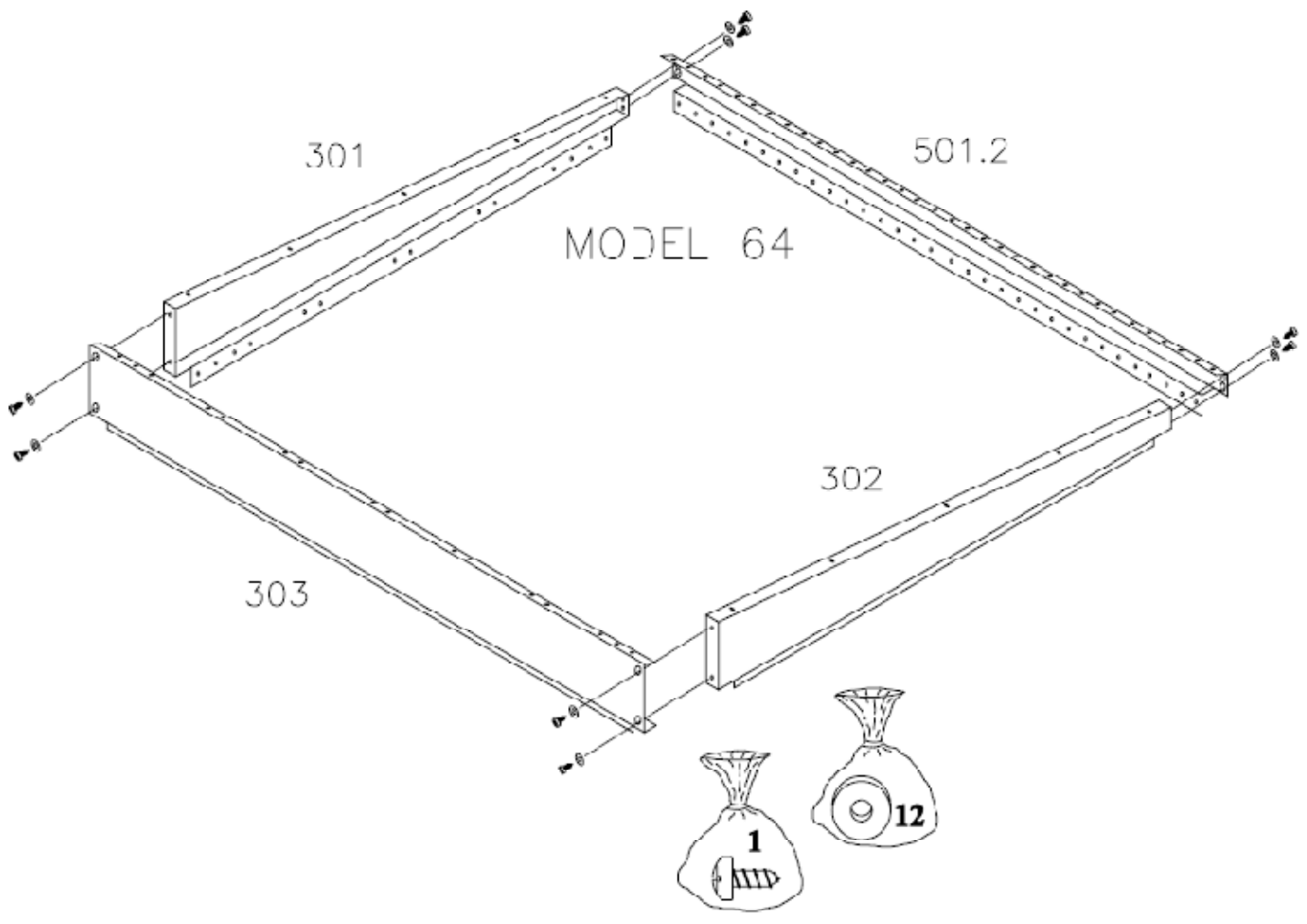
2030mm rozmer základne

1190mm rozmer základne

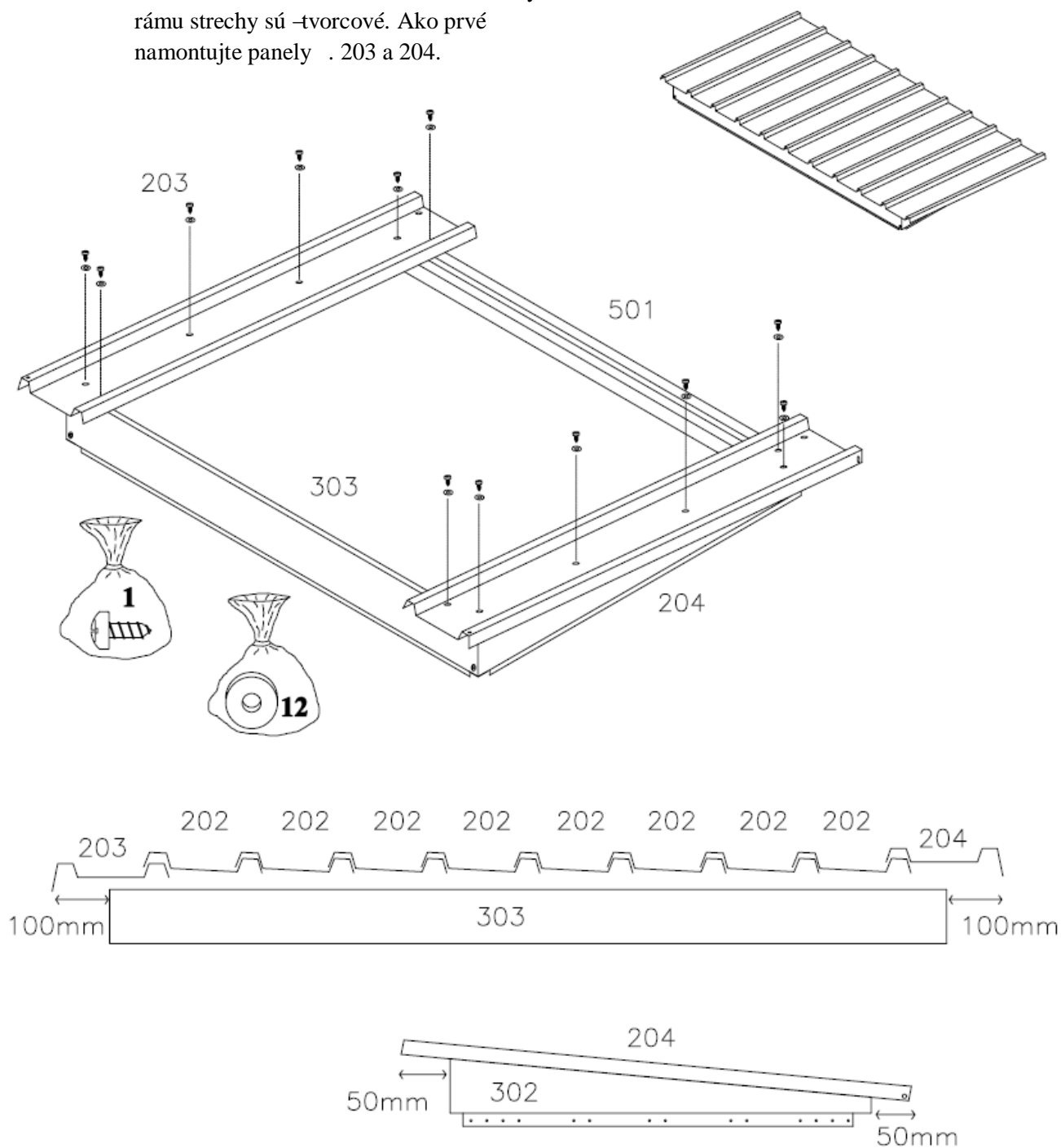


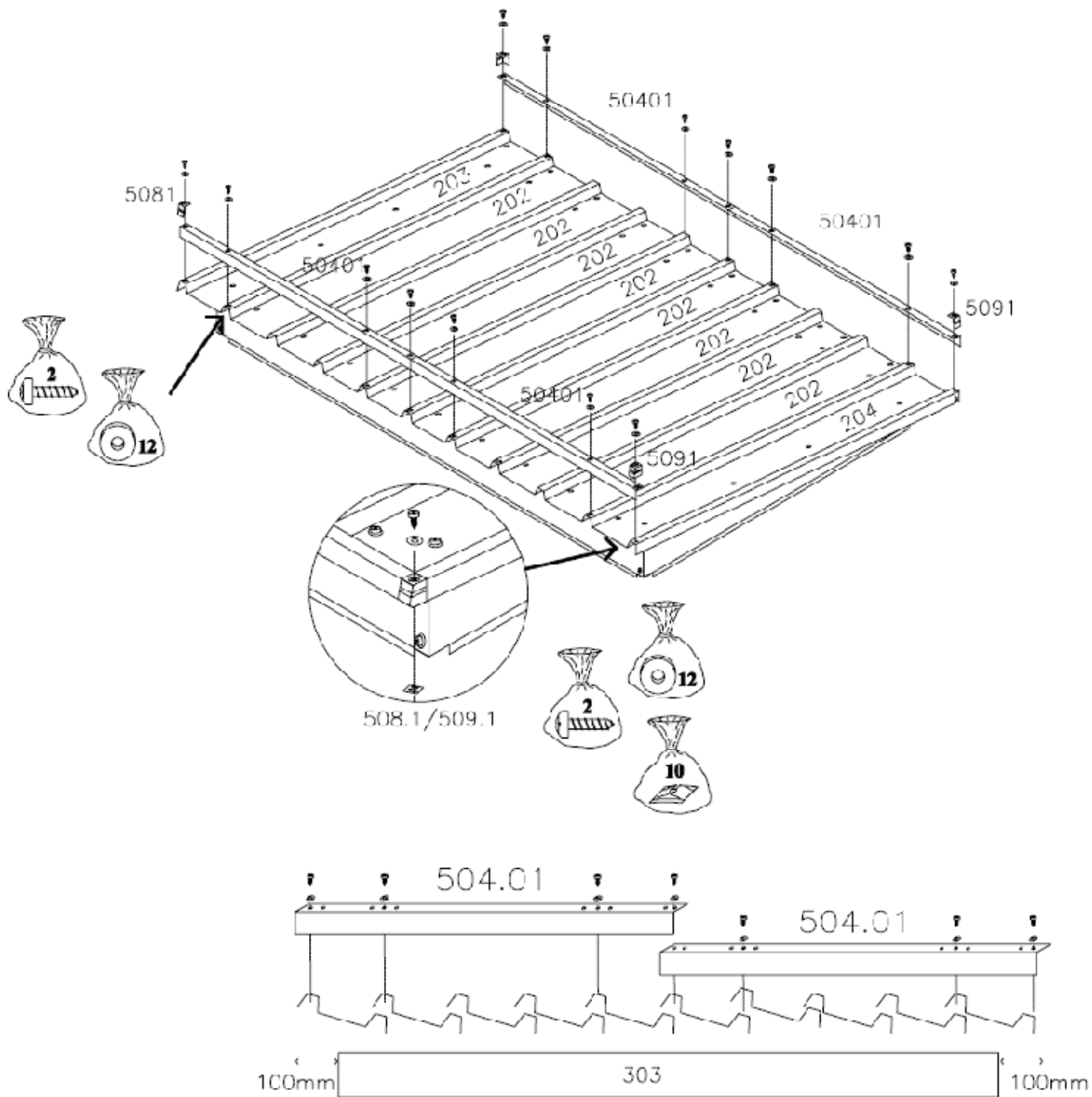
PREDNÁ AS



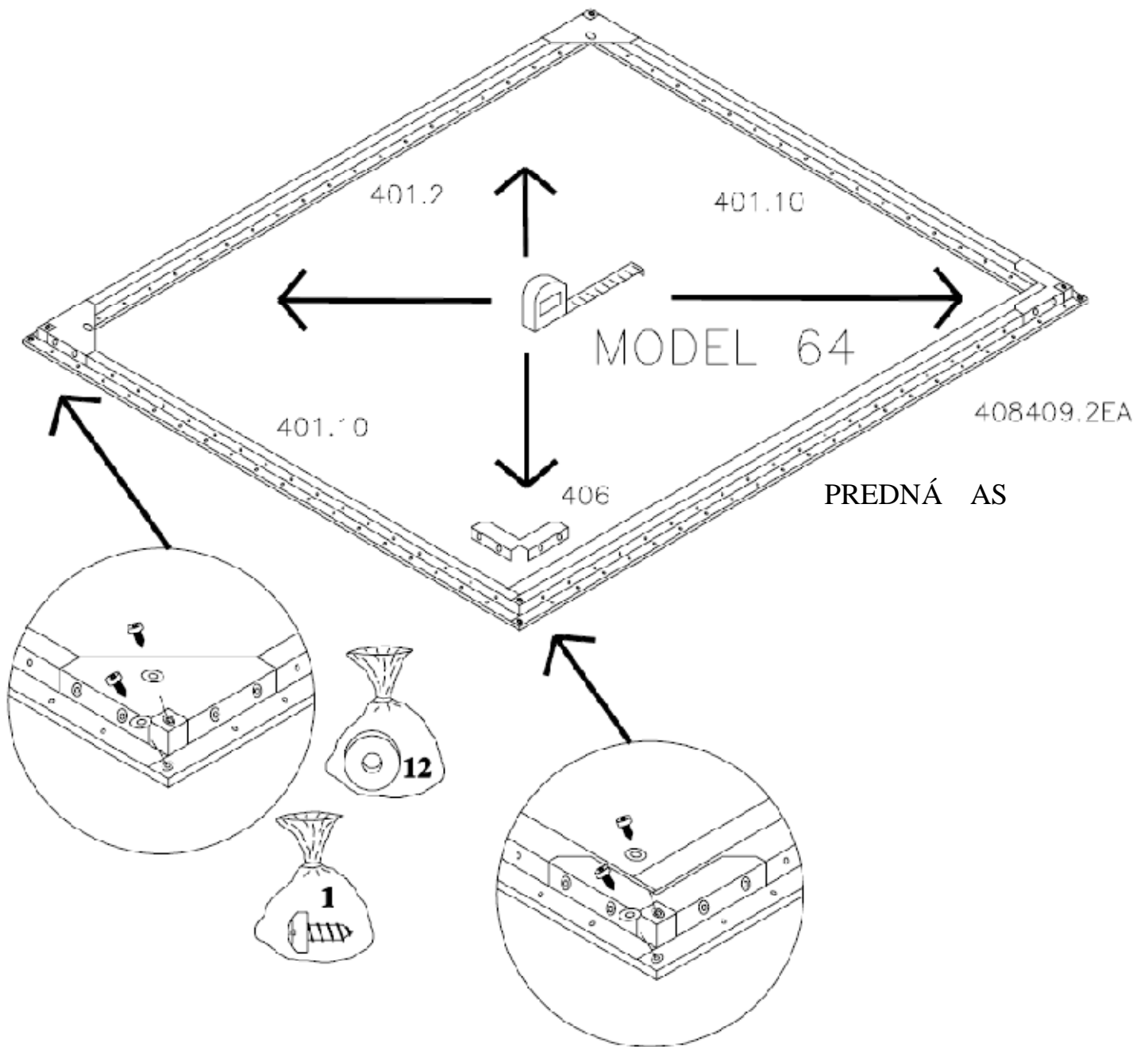


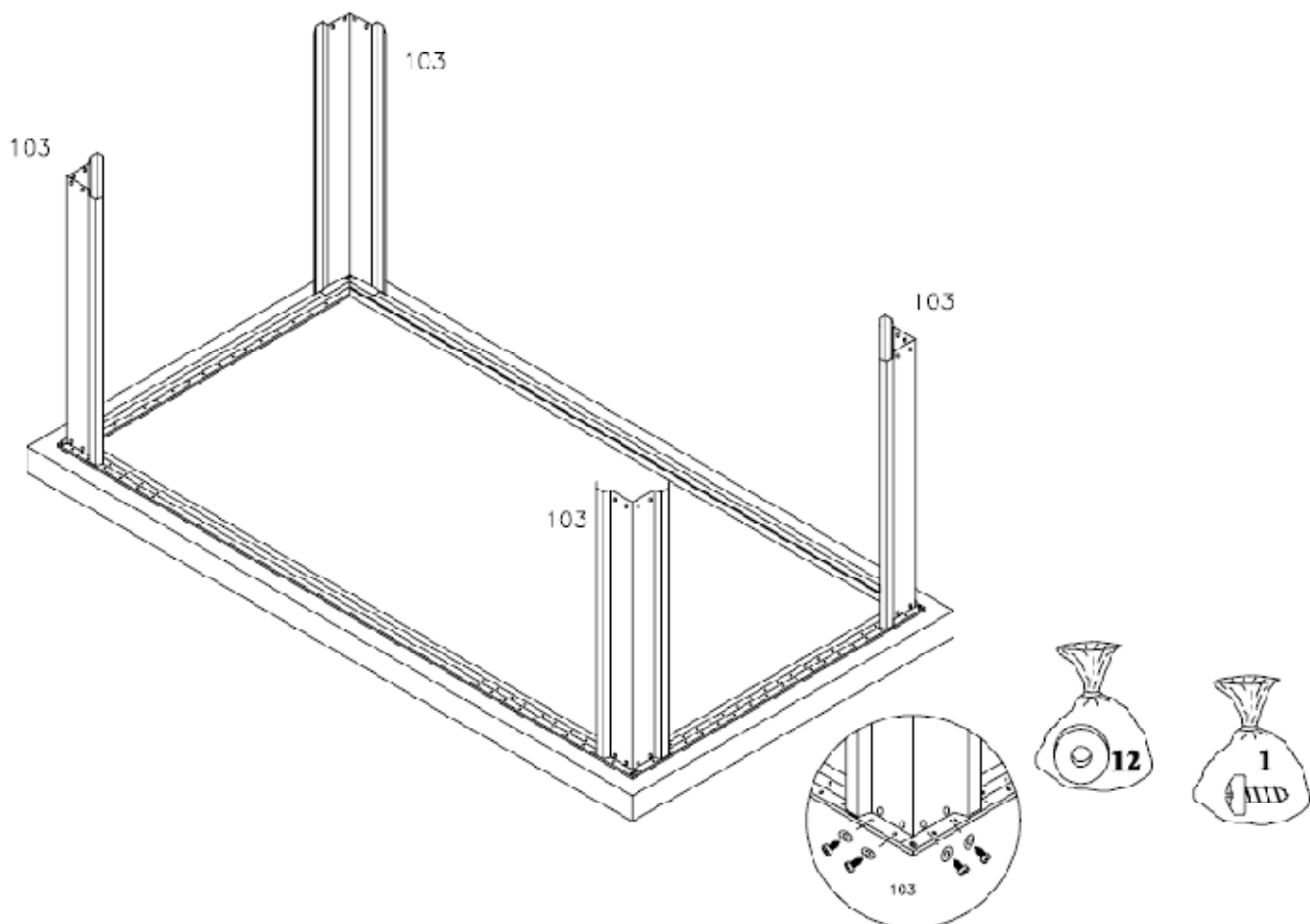
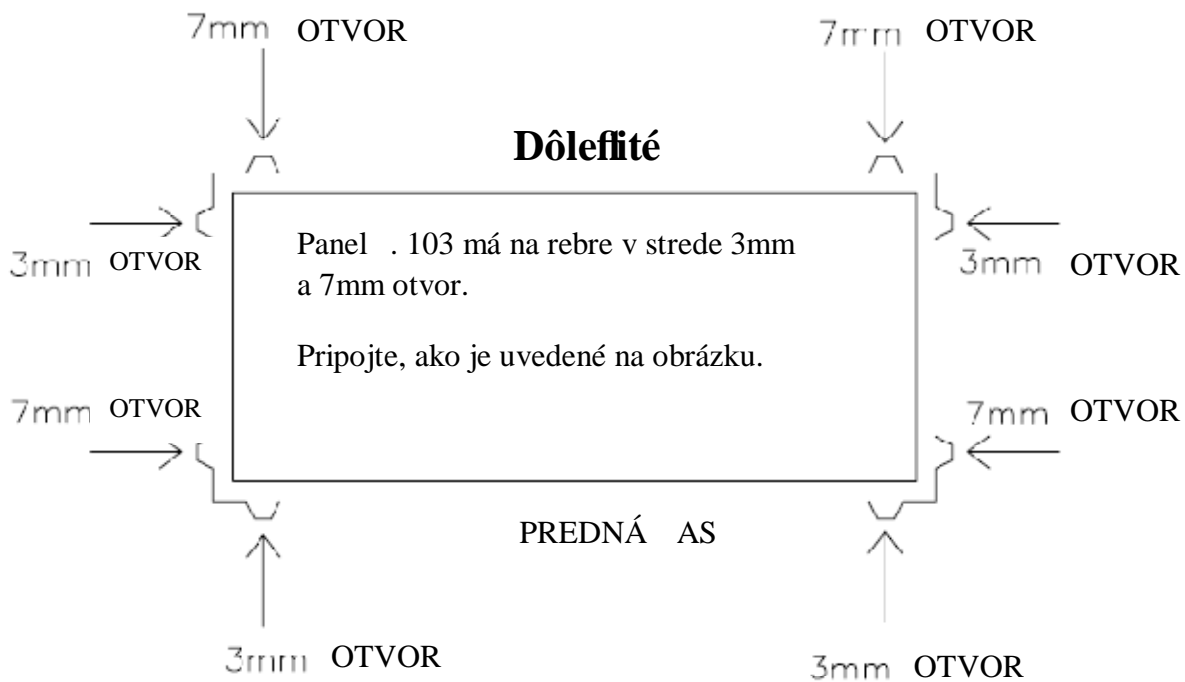
Pred montážou stien sa uistite, že rozmery rámu strechy sú –tvorcové. Ako prvé namontujte panely . 203 a 204.

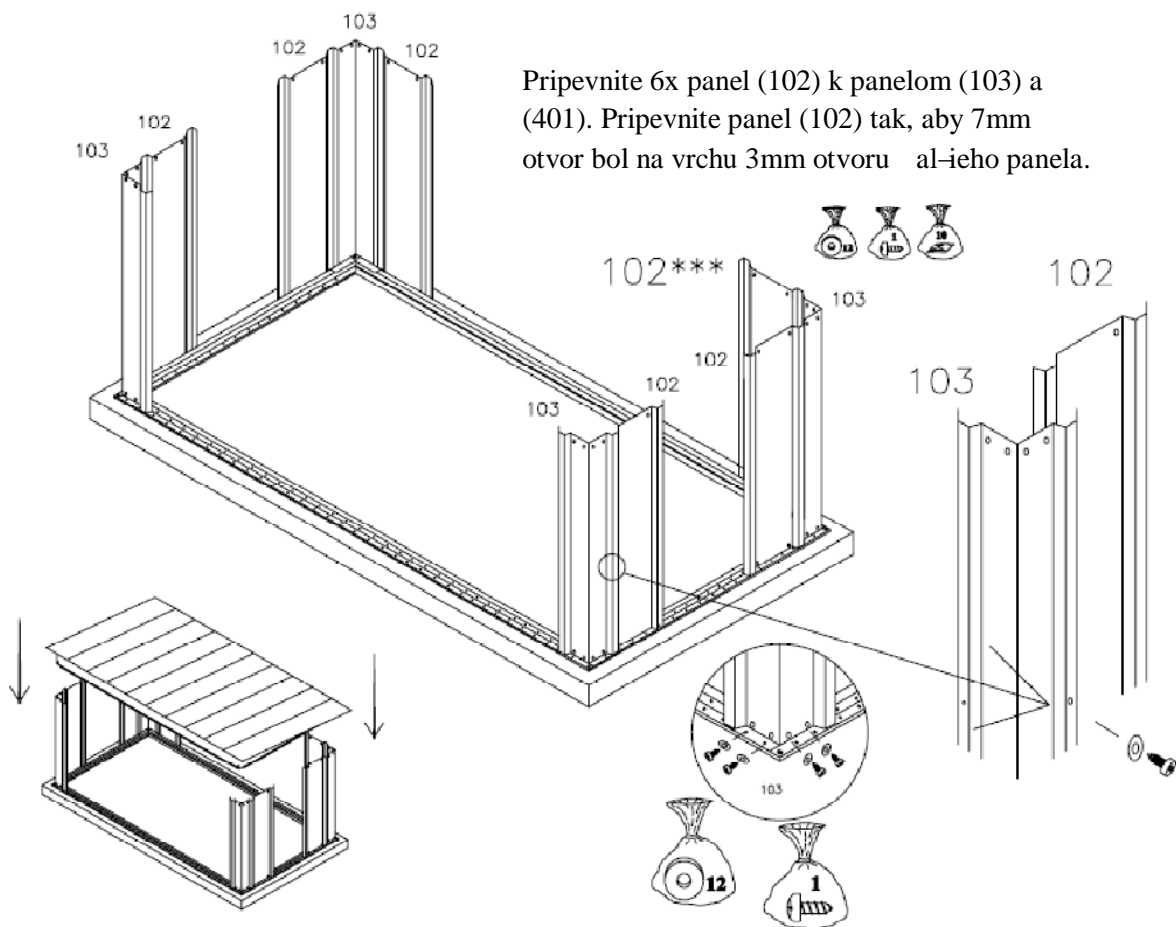






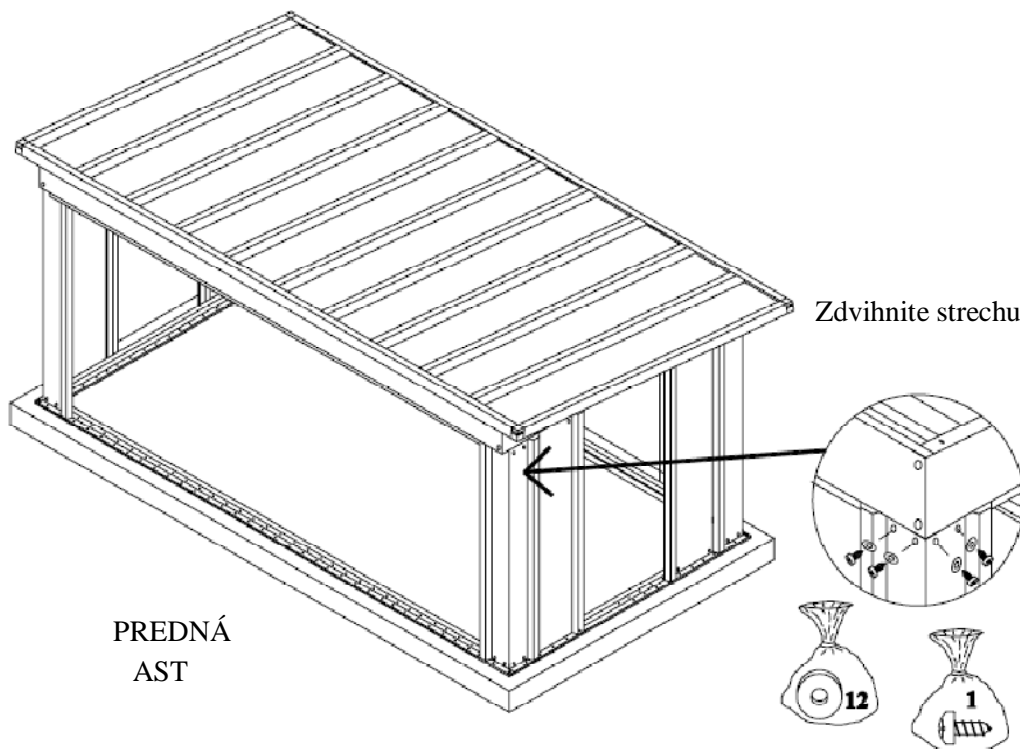




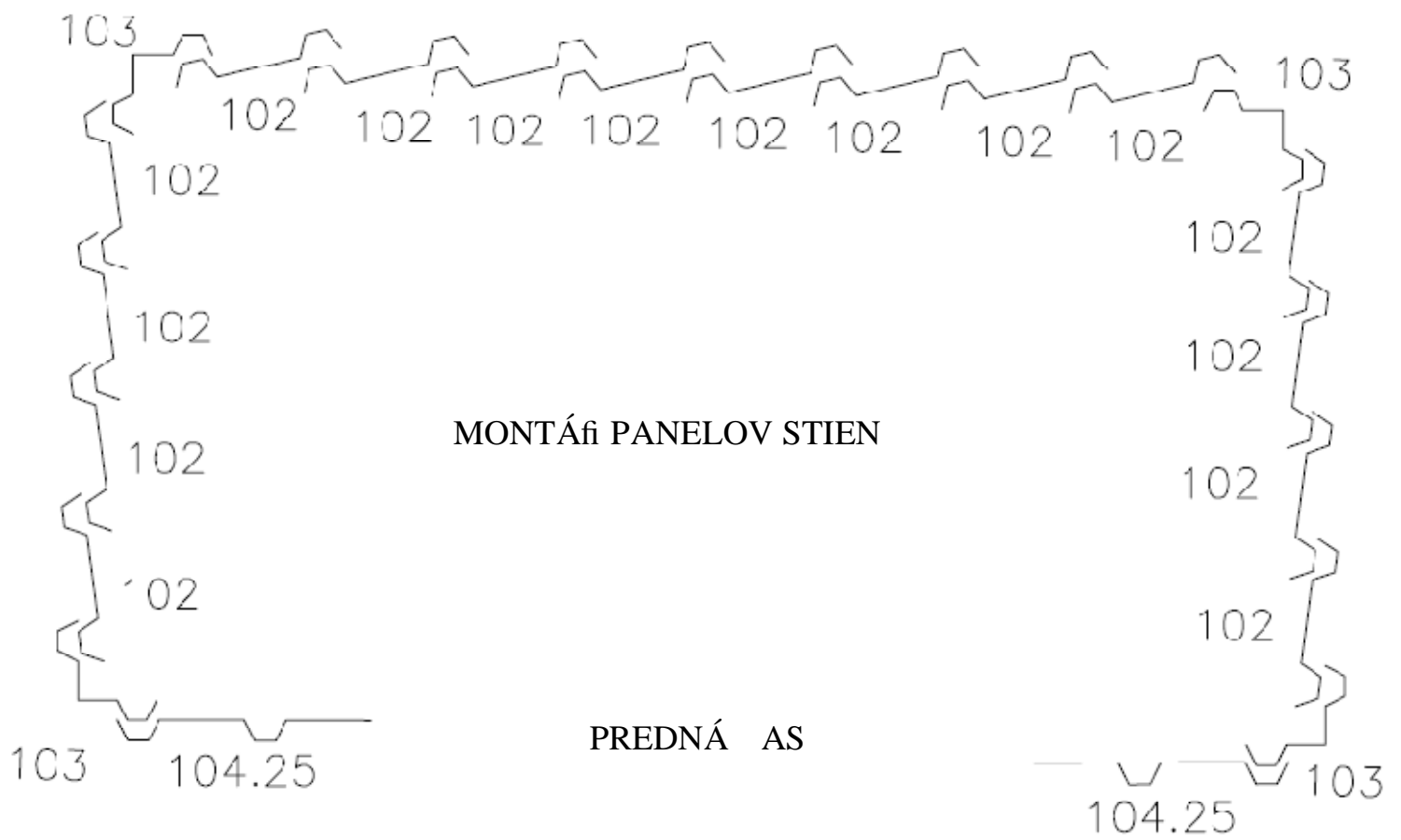


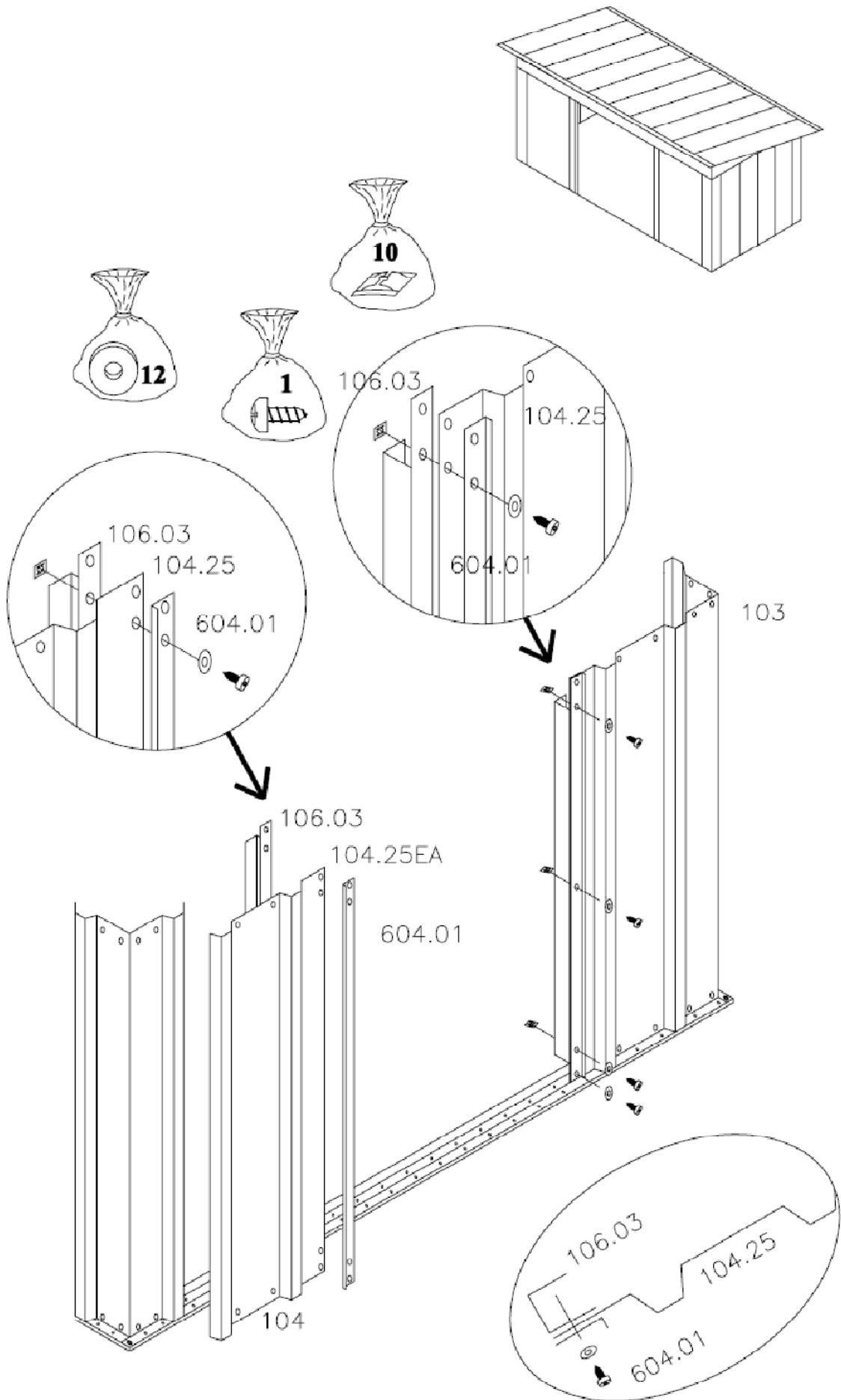
Pripevnite 6x panel (102) k panelom (103) a (401). Pripevnite panel (102) tak, aby 7mm otvor bol na vrchu 3mm otvoru al-íeho panela.

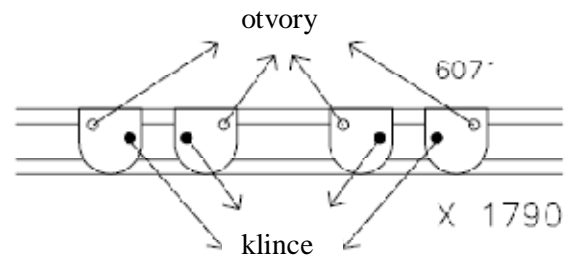
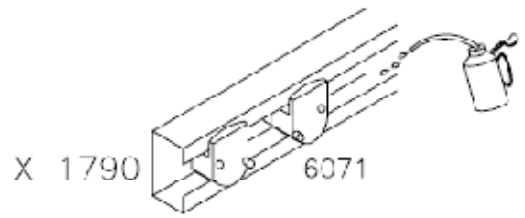
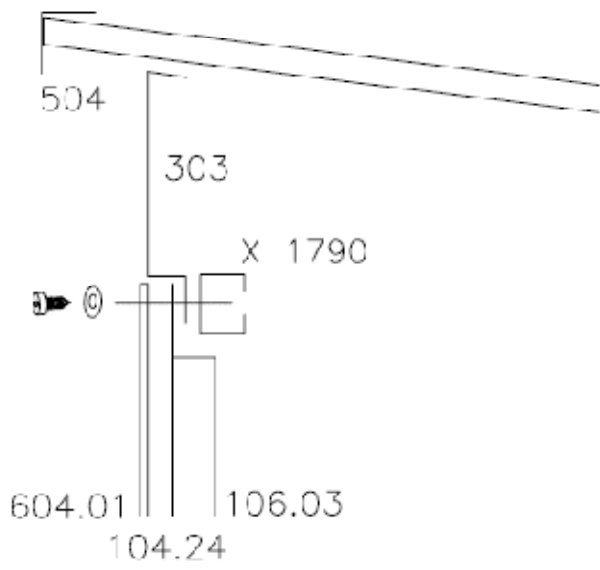
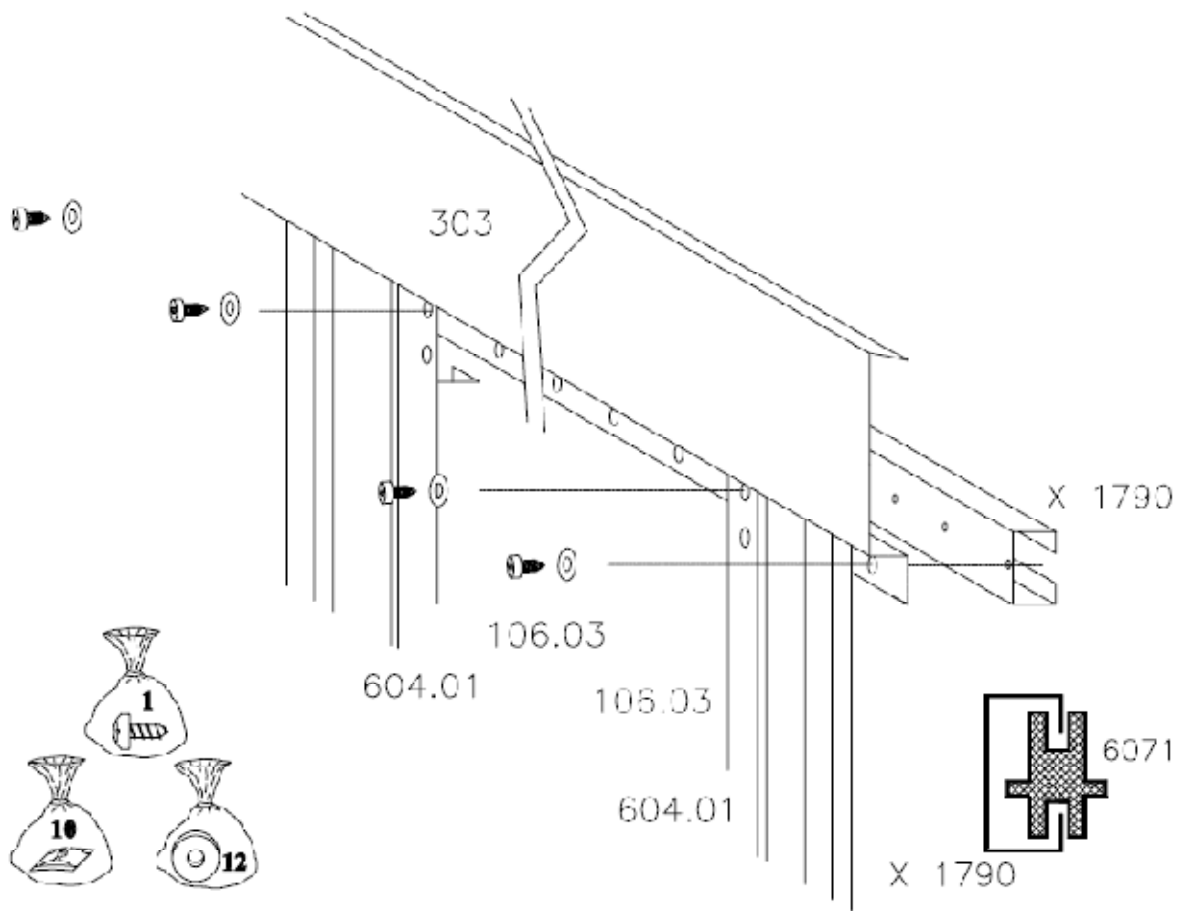
Zdvihnite strechu na steny a zaistite.

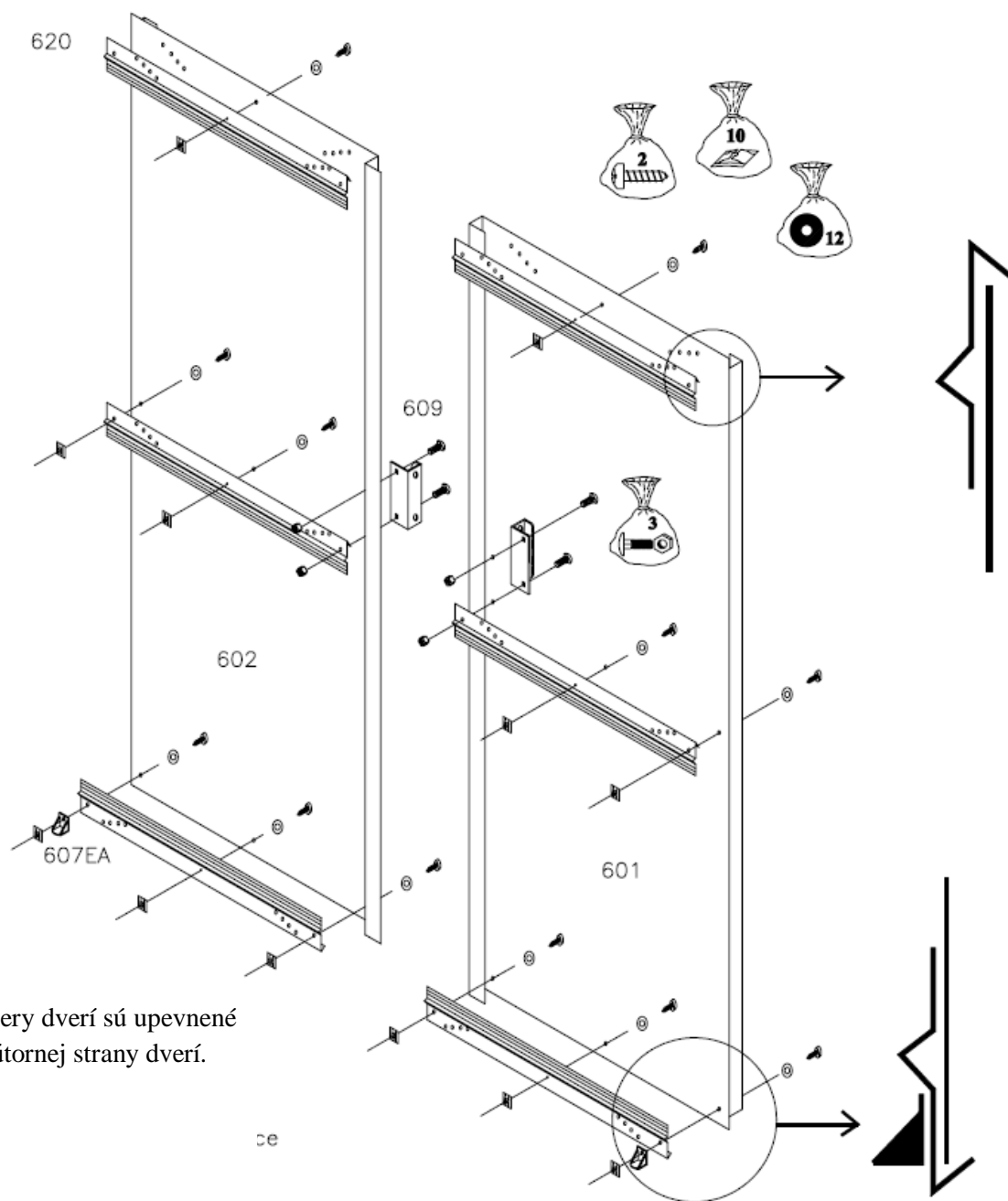


PREDNÁ  
AST







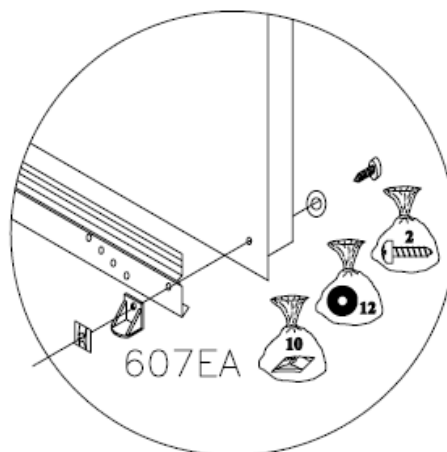


Podpery dverí sú upevnené z vnútornej strany dverí.

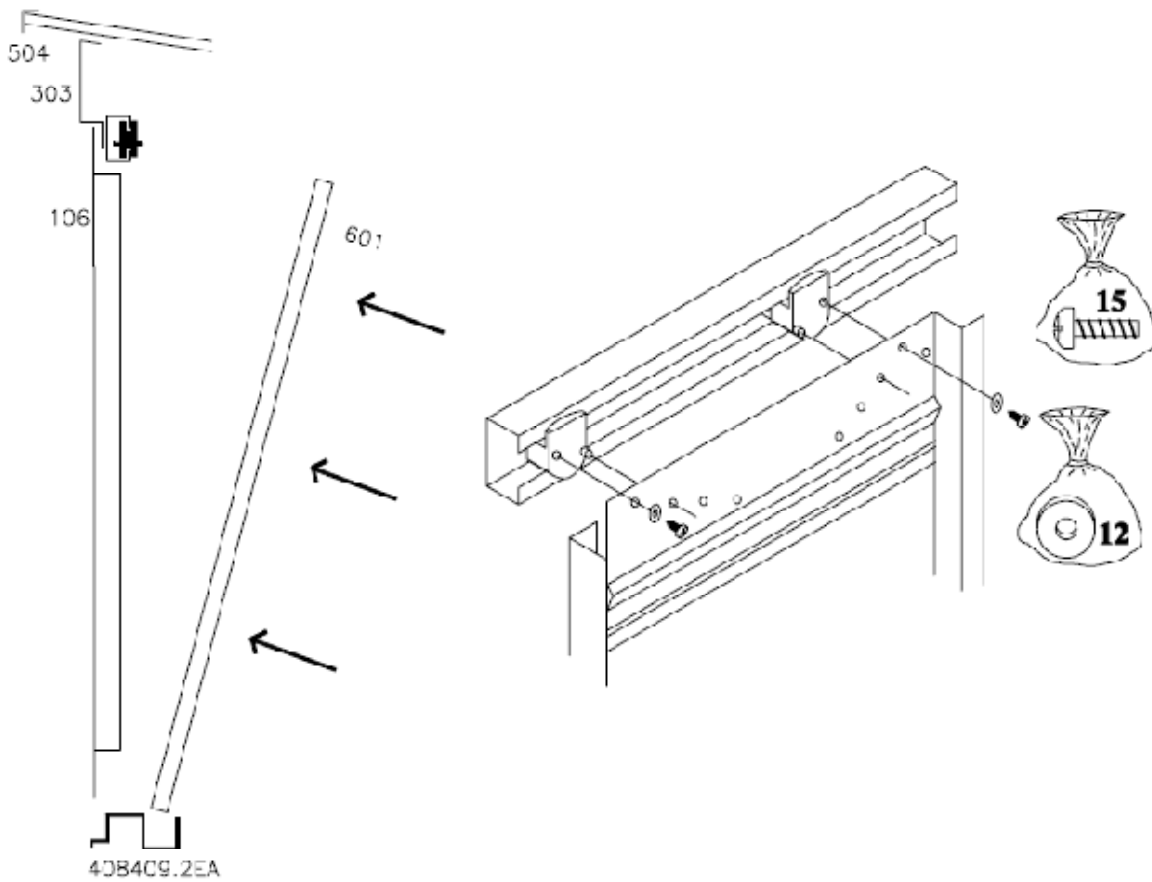
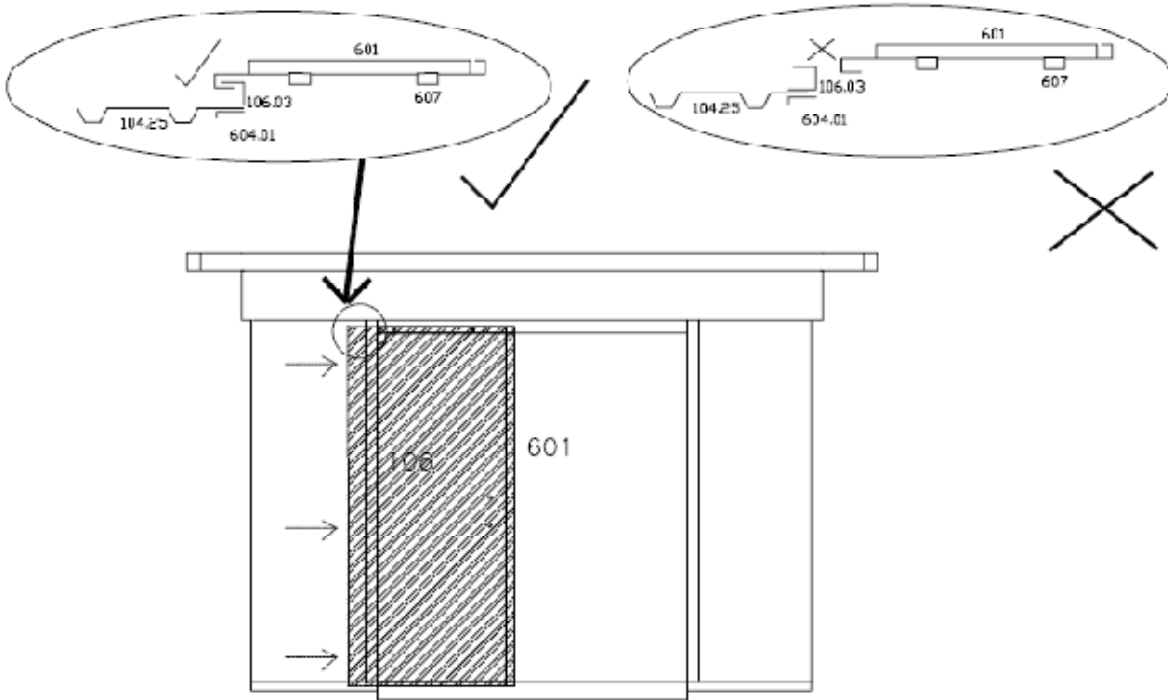
ce



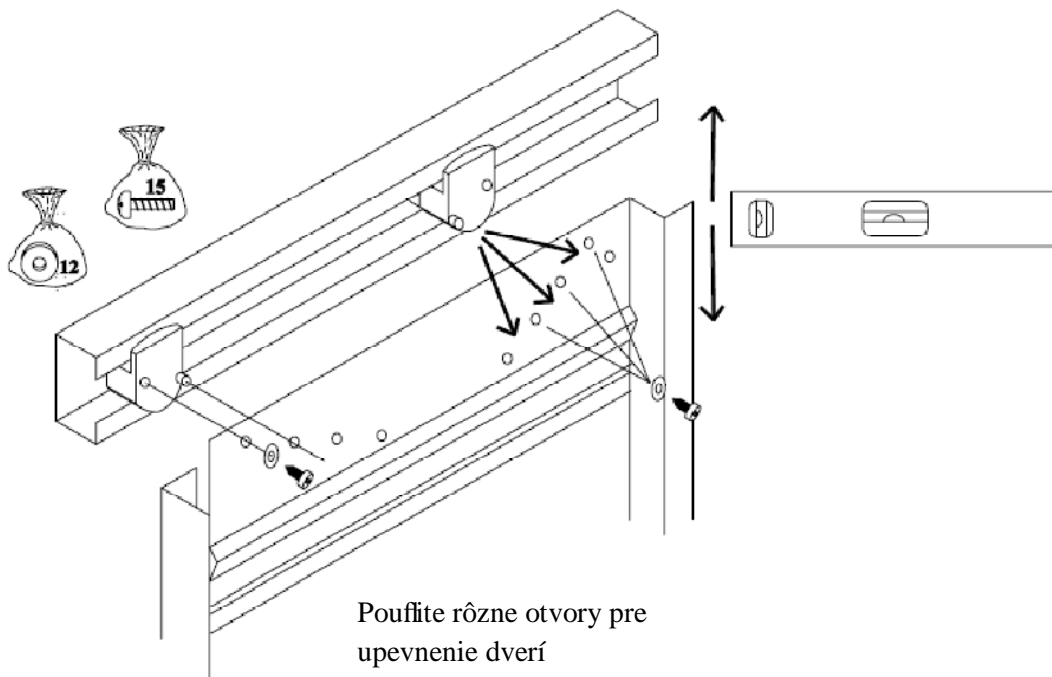
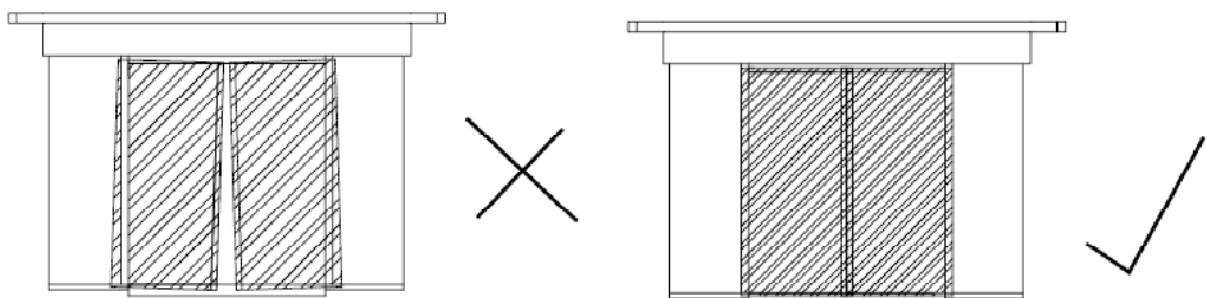
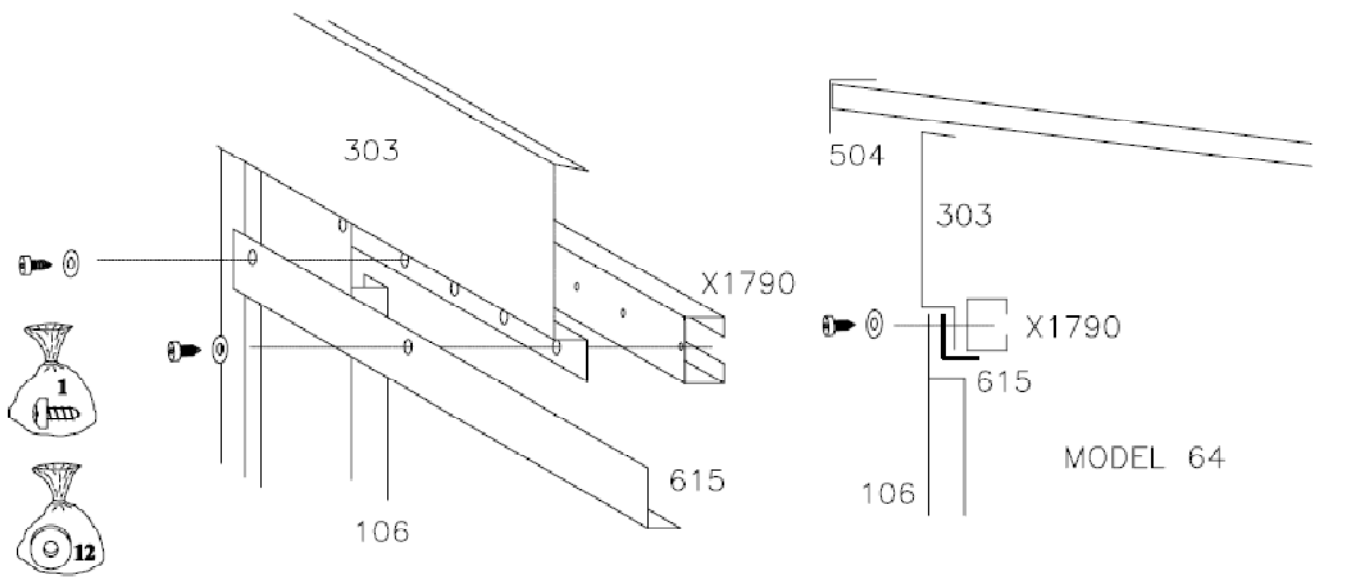
Vnútná strana



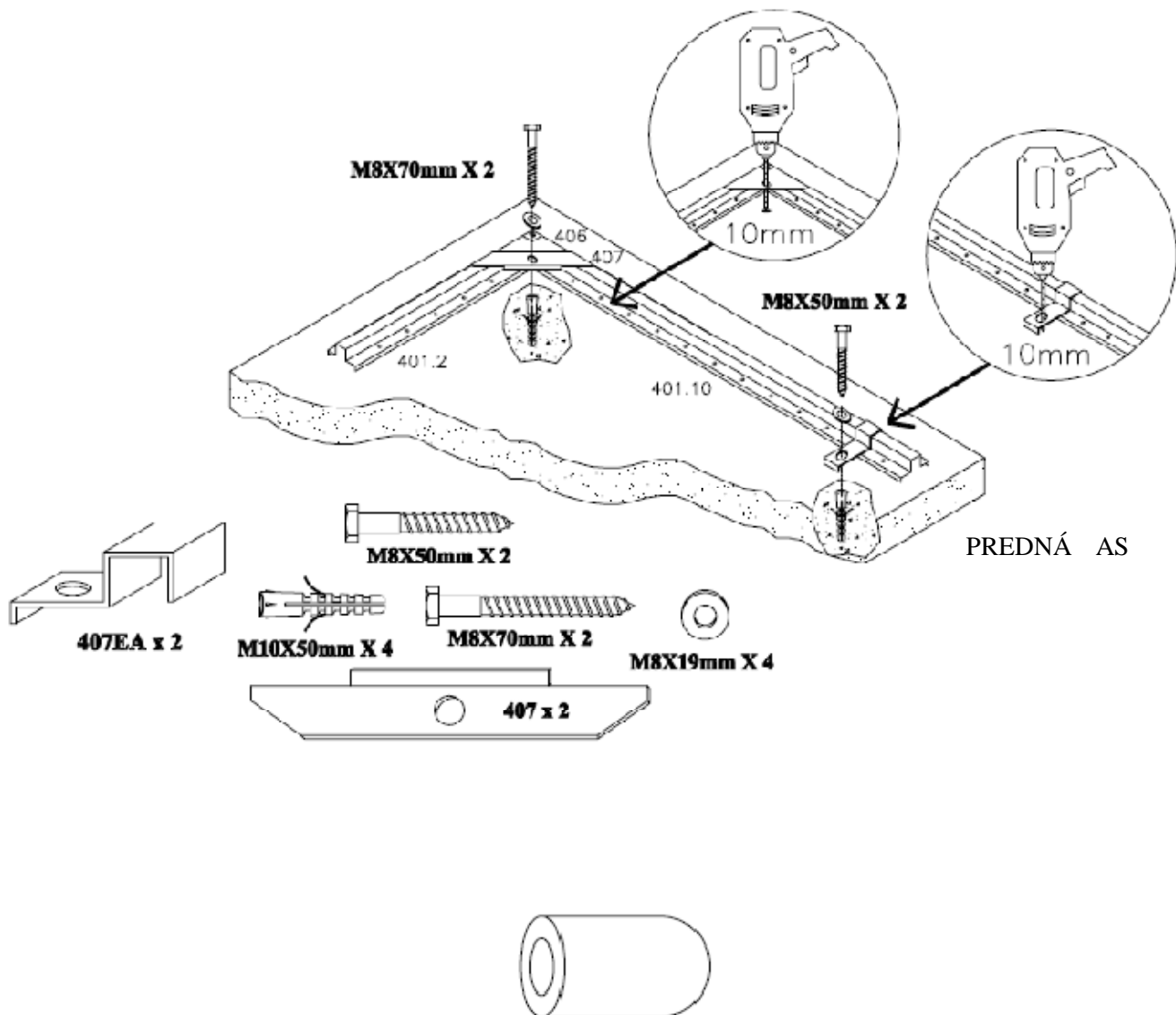
Okraj dverí a zárubne







Použite rôzne otvory pre upevnenie dverí

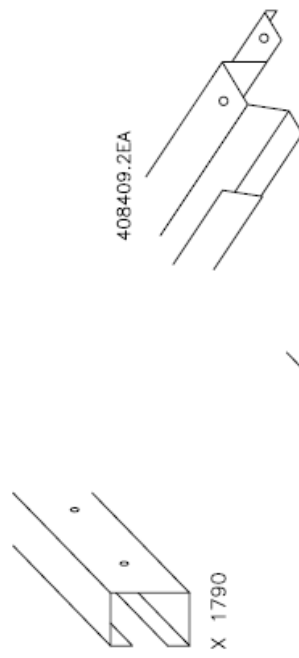
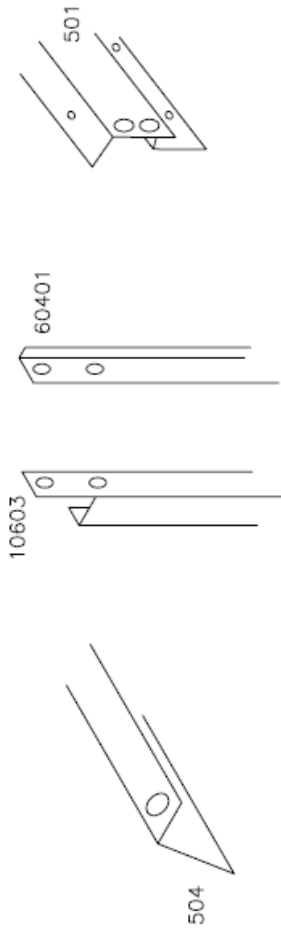
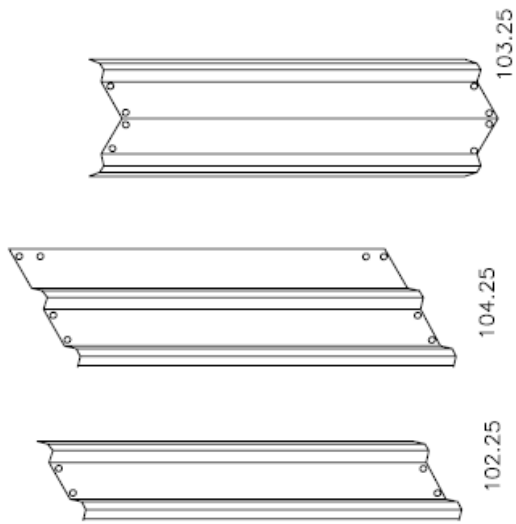


Vrečko .5 ó plastové –pi ky poufíté na skrutky na vnútorných stenách

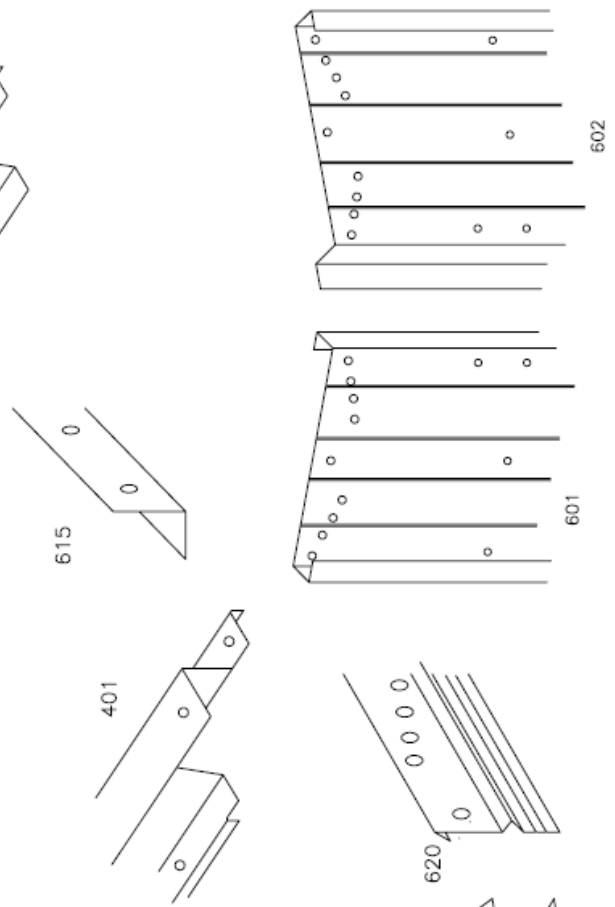
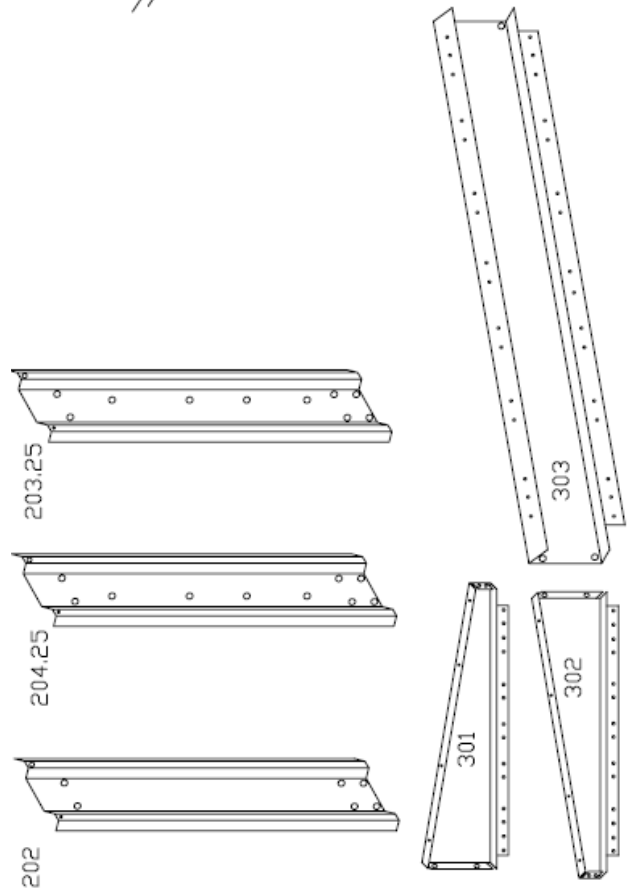
## Zoznam dielov

<b>P. .</b>	<b>Názov</b>	<b>KS</b>	<b>D fka v mm</b>
102.25	200 mm panel steny	16	1600
103.25	Rofný panel	4	1600
104.25	Predný panel	2	1600
106.03	St p dverí	2	1598
202.00	Vnútný stre-ný panel	8	1153
203.25	Pravý stre-ný panel	1	1153
204.25	avý stre-ný panel	1	1153
301	avý -tít	1	1040
302	Pravý -tít	1	1040
303.01	Predný -tít	1	1836
401.10	Vodiaca ty základne	2	1033
401.2	Vodiaca ty základne	1	1833
408409.2EA	Vodidlo dverí	1	1833
406	Rohový klin	2	86
406 EA	Vrubový rohový klin	2	86
407	Rohový spev ova	2	150
501.2	Bo ný trám	1	1834
504.01	Stre-ný trám	4	1015
508.1	Stre-ný kryt	2	45
509.1	Stre-ný kryt	2	45
601	avé dvere	1	1593
602	Pravé dvere	1	1593
X1790	Ko aj dverí	1	1790
604.1	Vonkaj-ia ty dverí	2	1600
607EA	Rozpera dverí	2	26
6071	Posúva dverí	4	45
609	K u ka	2	100
615.01	Garnifla dverí	1	820
620.2	Výstufl dverí	6	420

**PANELY STIEN**

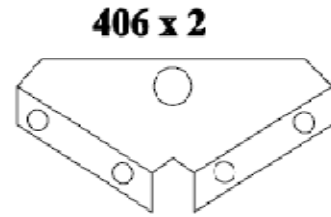
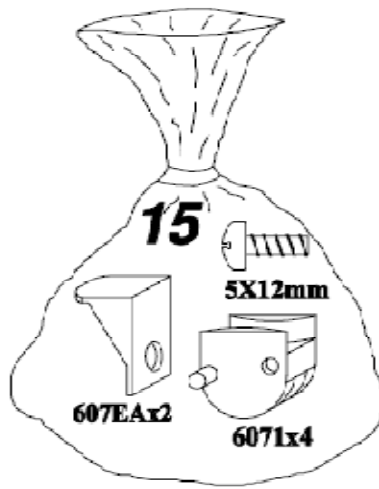


**STRETNÉ PANELY**

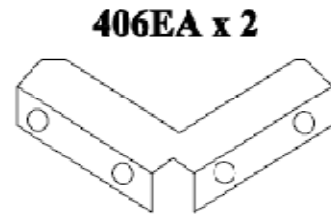




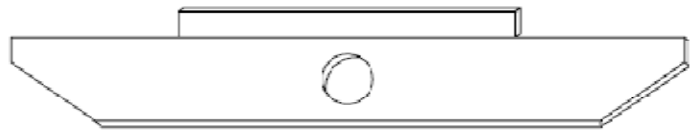
**609 x 2**



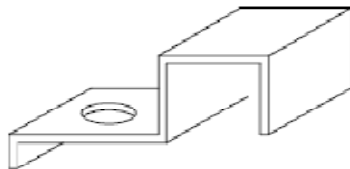
**406 x 2**



**406EA x 2**



**407 x 2**



**407EA x 2**



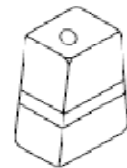
**5**



**10**



**5081 X 2**



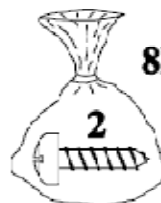
**5091 X 2**



**3**

**M5X12mm**

**QTY 4**



**2**

**8X12mm**



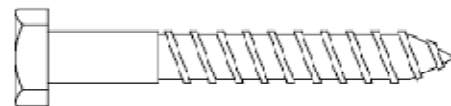
**1**

**8X9mm**



**12**

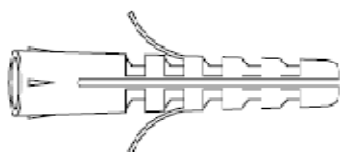
**11x4mm**



**M8X50mm X 2**



**M8X70mm X 2**



**M10X50mm X 4**

**M8X19mm X 4**

