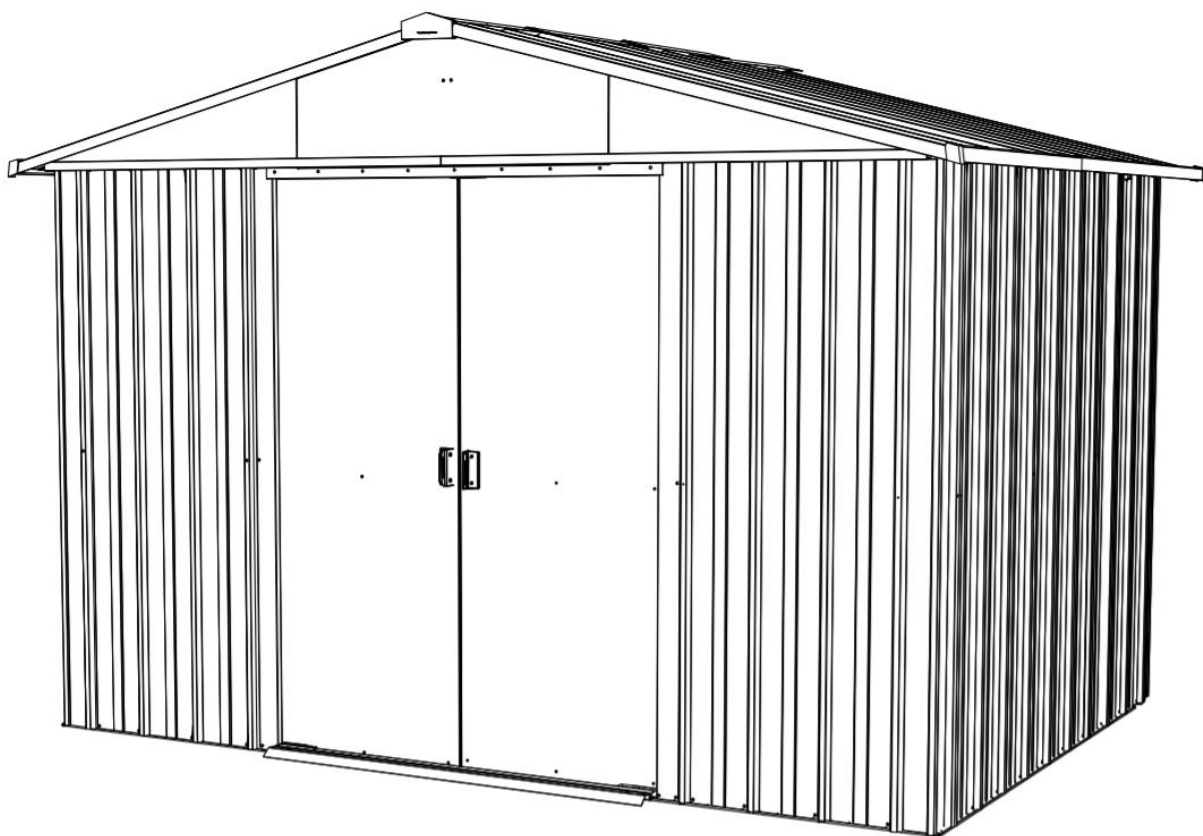


# YardMaster

THE ORIGINAL No. 1



## **Vážené zákazníčky, vážení zákazníci**

Teší nás, že ste sa rozhodli pre záhradný domček **YardMaster**. Pred poskladaním záhradného domčeka si pozorne prečítajte návod na použitie. Záhradný domček používajte iba tak ako je to popísané v tomto návode na použitie.

Váš **DUVLAN** tím

## **Záruka**

Predávajúci poskytuje na tento výrobok 2-ročnú záruku.

Záruka sa nevzťahuje na škody spôsobené nesprávnou montážou, nesprávnou údržbou, mechanickým poškodením, opotrebením dielov pri bežnom používaní, neodvratnou udalosťou, neodbornými zásahmi, nesprávnym zaobchádzaním, či nevhodným umiestnením. V prípade reklamácie nás kontaktujte.

Záručná doba začína plynúť dátumom predaja (uschovajte preto doklad o kúpe).

## **Zákaznícky servis**

Aby sme Vám mohli čo najlepšie pomôcť s prípadnými problémami na Vašom záhradnom domčeku, poznačte si presný názov výrobku.

## **Pokyny pre zaobchádzanie so zariadením po vyradení z prevádzky**

Zariadenie **YardMaster** je recyklovateľné. Prosíme Vás, aby ste Vaše zariadenie po skončení životnosti odovzdali do zberní odpadu (alebo miesta na to určeného).

## **Kontakt**

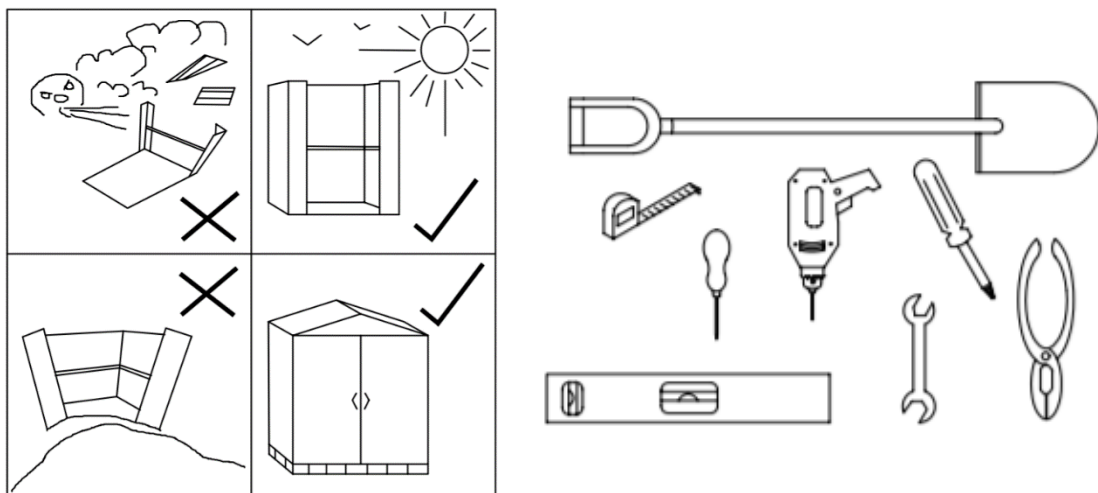
Duvlan s.r.o.  
K Zornici 1990/23  
957 01 Bánovce nad Bebravou  
e-mail: [servis@duvlan.com](mailto:servis@duvlan.com)  
web: [www.duvlan.com](http://www.duvlan.com)

## **Pokyny**

Tento návod na použitie je len referencia pre zákazníkov. **DUVLAN** nepreberá ručenie za chyby vzniknuté prekladom alebo technickou zmenou produktu.

## Bezpečnostné upozornenie

1. Pred začatím montáže Vášho záhradného domčeka si prečítajte manuál. Tieto produkty sú určené pre domáce použitie v exteriéri.
2. Pred začiatkom montáže skontrolujte, či sú v balení všetky potrebné diely. Uistite sa, že žiadny z dielov nie je poškodený.
3. NEMONTUJTE záhradný domček počas veterného počasia! Nedokončený domček môže byť vážne poškodený (obrázok č.1).
4. Montáž vykonávajte len na rovnom podklade, aby nedošlo k nerovnováhe (obrázok č.1).
5. Ak nie je napísané inak, skrutky a podložky (balenia č.1 a 12) musia byť použité vo všetkých krokoch montáže.
6. Tento model pozostáva z niekoľkých dlhých súčiastok. Pre jednoduchšiu montáž odporúčame využiť pomoc ďalšej osoby
7. Pri montáži odporúčame použiť rukavice.
8. Záhradný domček by mal byť pevne ukotvený na pevnom rovnom povrchu ako je napr. betón, dlažbové dosky a pod. Pre rozmery betónového podkladu pozri obrázok č.2.

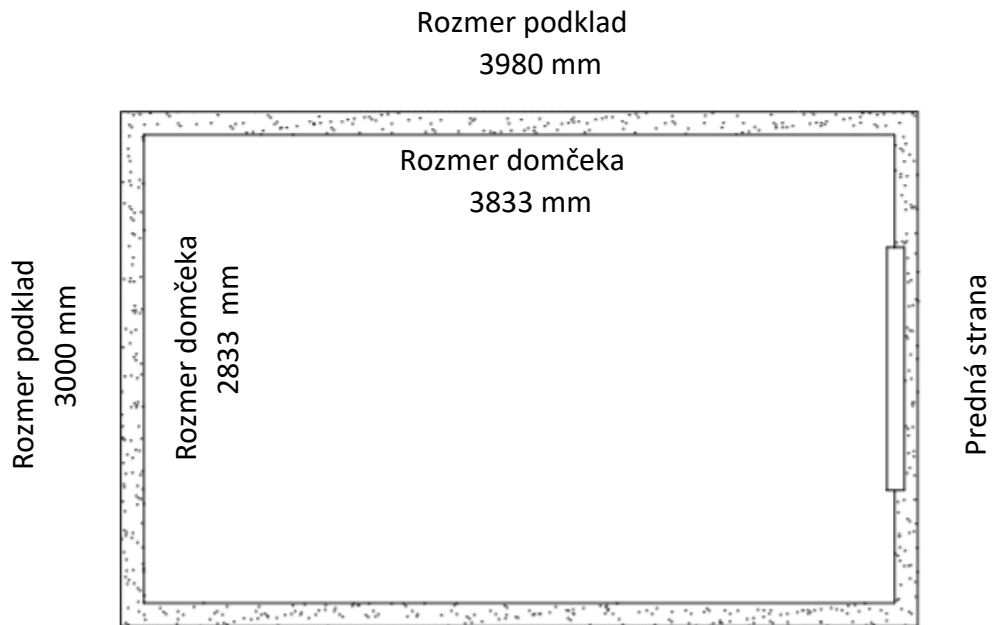


Obrázok č. 1



## Príprava betónového podkladu

Vrstva položeného betónu by mala byť hrubá min. 75 mm a najmenej o 100 mm širšia ako je celková veľkosť základného kovového rámu pri výške cca 25 mm nad úrovňou terénu. Hrubá polyetylénová fólia umiestnená pod základňou pomôže zabrániť tomu, aby vlhkosť stúpala zo zeme do domčeka.

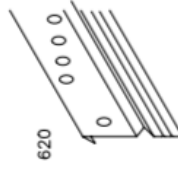
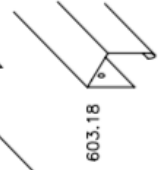
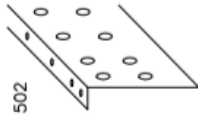
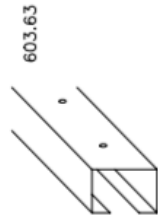
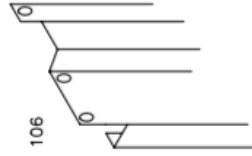
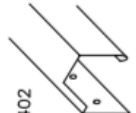
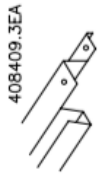
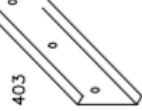
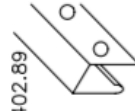
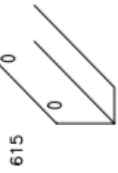
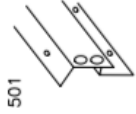
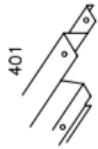
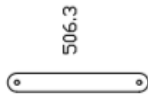
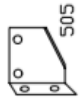
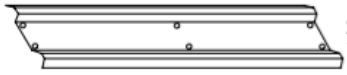
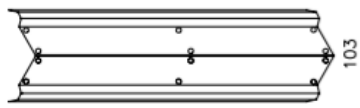


Obrázok č. 2

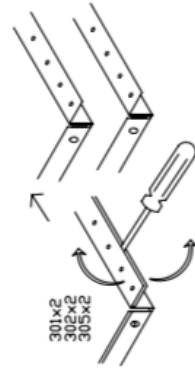
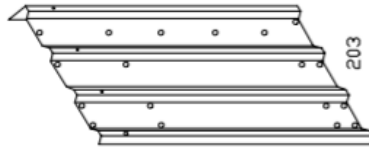
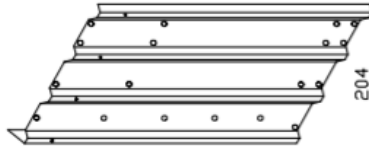
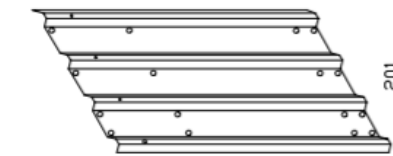
## Zoznam dielov

Názov	Číslo	KS	Dĺžka (mm)
Stenový panel 600 mm	101	18	1600
Rohový panel	103	4	1600
Stenový panel 200 mm	102	1	1600
Tyč dverí	106.29	2	1600
Medzistrešný panel	201.3	8	1520
Úzky medzistrešný panel	202.3	2	1520
Ľavý predný / pravý zadný strešný panel	203.29	2	1520
Pravý predný / ľavý zadný strešný panel	204.29	2	1520
Priesvitný strešný panel	205.3	2	1520
Ľavý predný / pravý zadný štít	301	2	920
Pravý predný / ľavý zadný štít	302	2	920
Stredné štíty	305.3	2	995
Základná lišta	401.14	1	1233
Základná lišta	401.2	1	1833
Základná lišta	401.22	4	2033
Bočná výstuha	402.15	2	1365
Bočná výstuha	402.2	2	1765
Bočná výstuha	402.22	2	1965
Spoj bočnej výstuhy	402.89	3	370
Predná výstuha	403.3EA	2	765
Rohový klin	406	8	86
Výstuha rohového klinu	407	2	150
Držiak prednej kotvy	407EA	4	69
Ľavé / pravé vodidlo dverí	408409.3EA	2	933
Bočný trám	501.19	4	1983
Strešný trám	502.22	12	2034
Kryt hrany	503.02	4	615
Kryt hrany	503.03	1	415
Kryt hrany	503.07	1	490
Kryt hrany	503.08	1	690
Opláštenie odkvapov	504.01	8	1015
Ľavý klin strešného trámu	505	2	145
Pravý klin strešného trámu	506	2	145
Podpora strešného trámu	506.3	4	230
Uzáver krytu hrany	507	2	160
Ľavý uzáver opláštenia odkvapov	5081	2	45
Pravý uzáver opláštenia odkvapov	5091	2	45
Ľavé dvere	601.29	1	1593
Pravé dvere	602.29	1	1593
Dráha dverí	603.63	2	1390
Výstuha štítu	603.18	4	1395
Posúvač dverí	6071	4	45
Výstuha dverí	620.3	6	640
Sedlo dverí	608.3EA	1	1226
Kľučka	609	2	100
Garníža dverí	615.02	1	1264

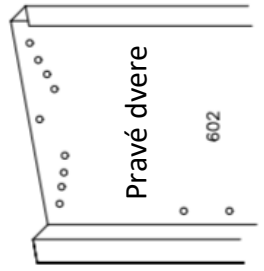
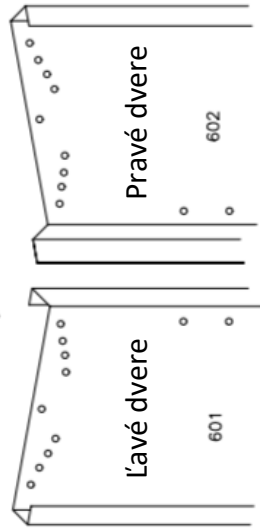
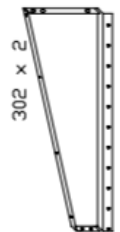
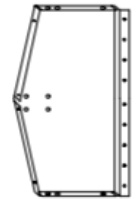
Stenový panel

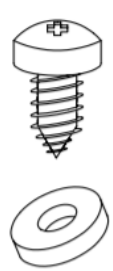
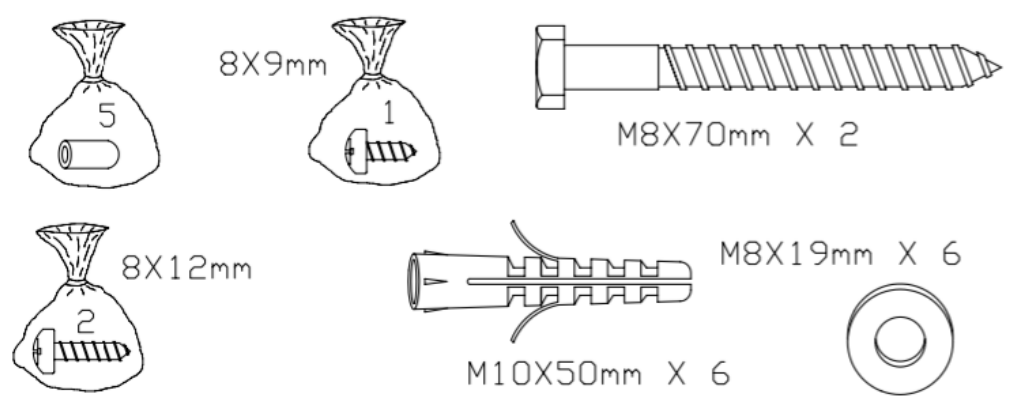
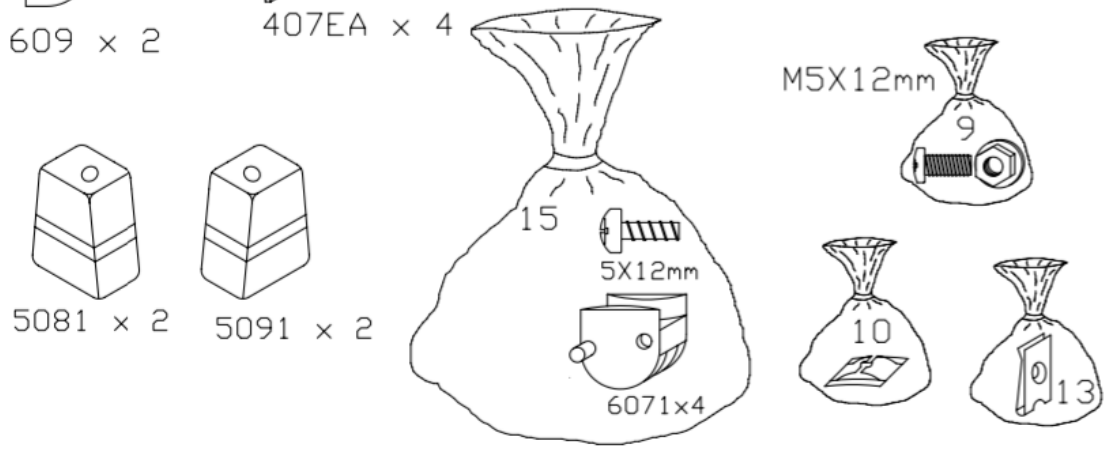
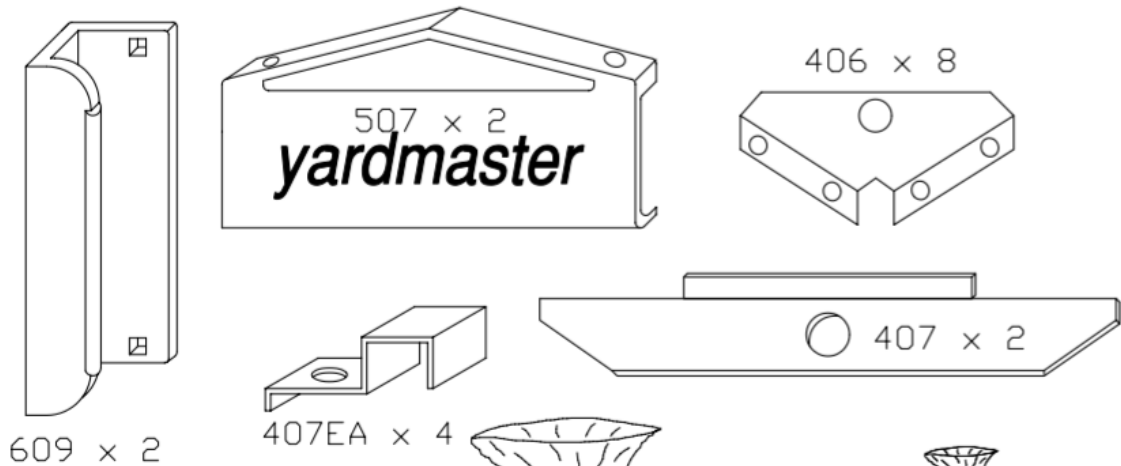


Střešný panel

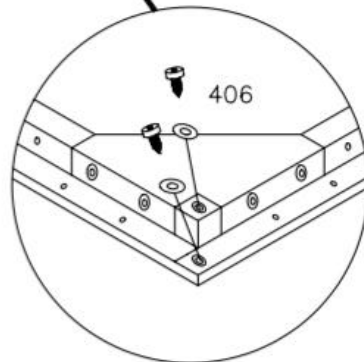
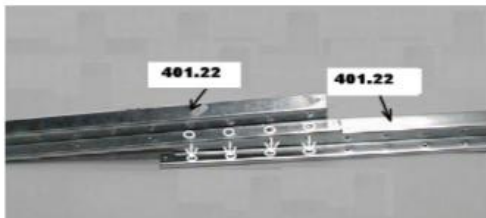
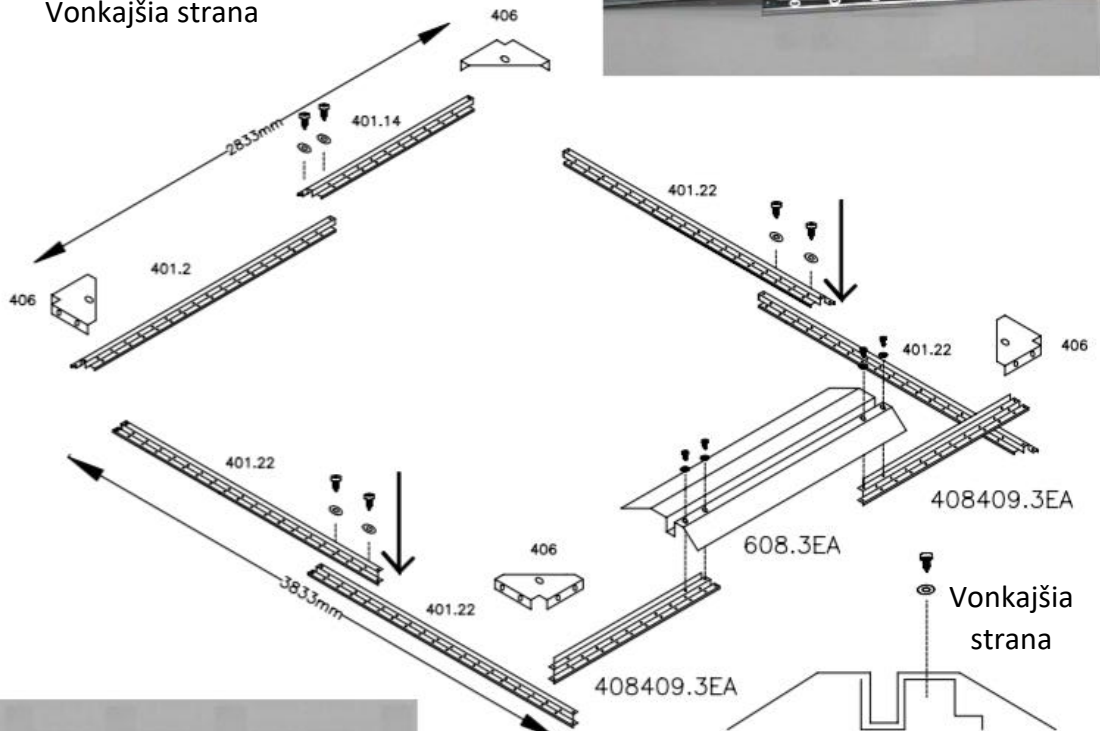


305.3 x 2



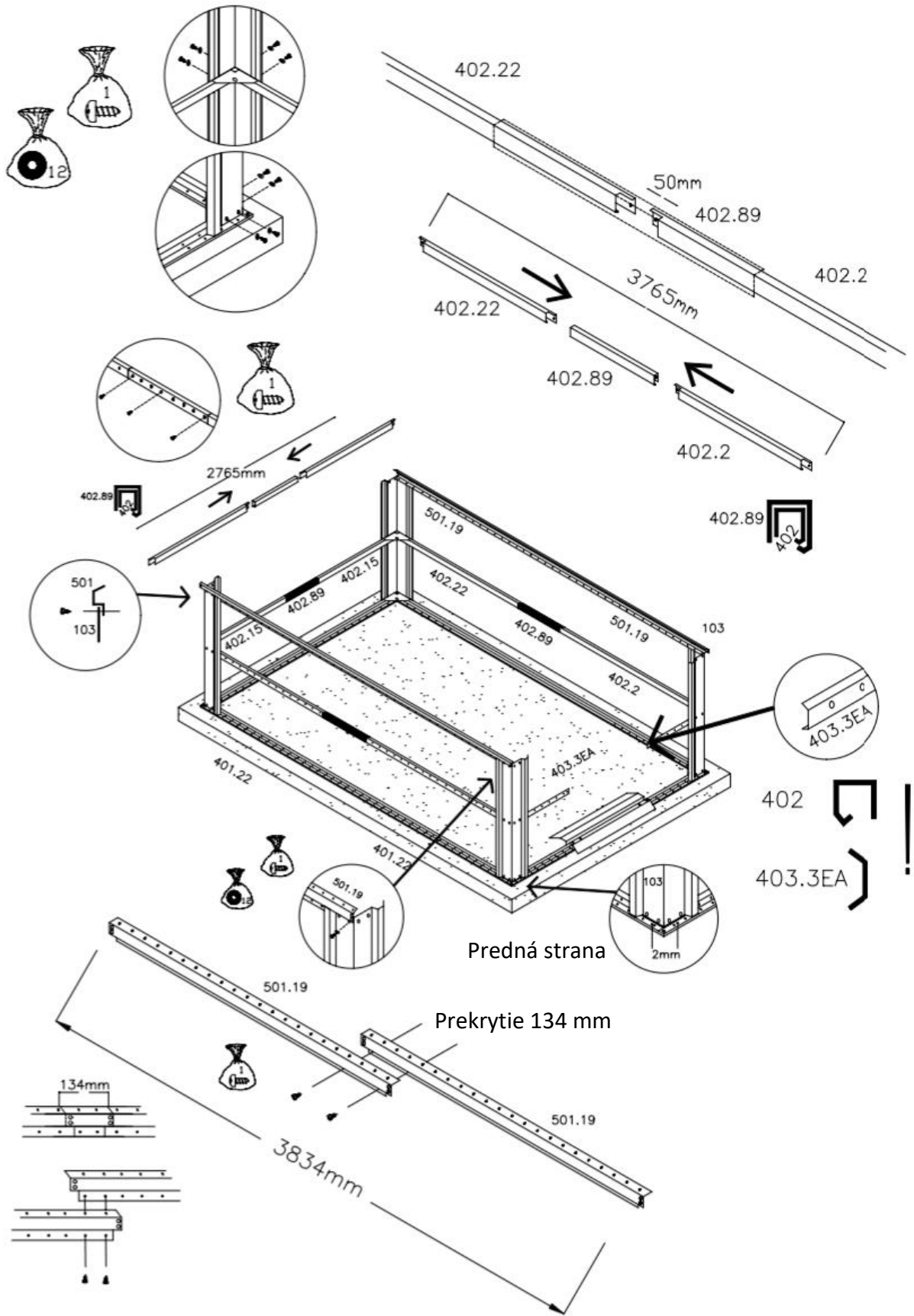


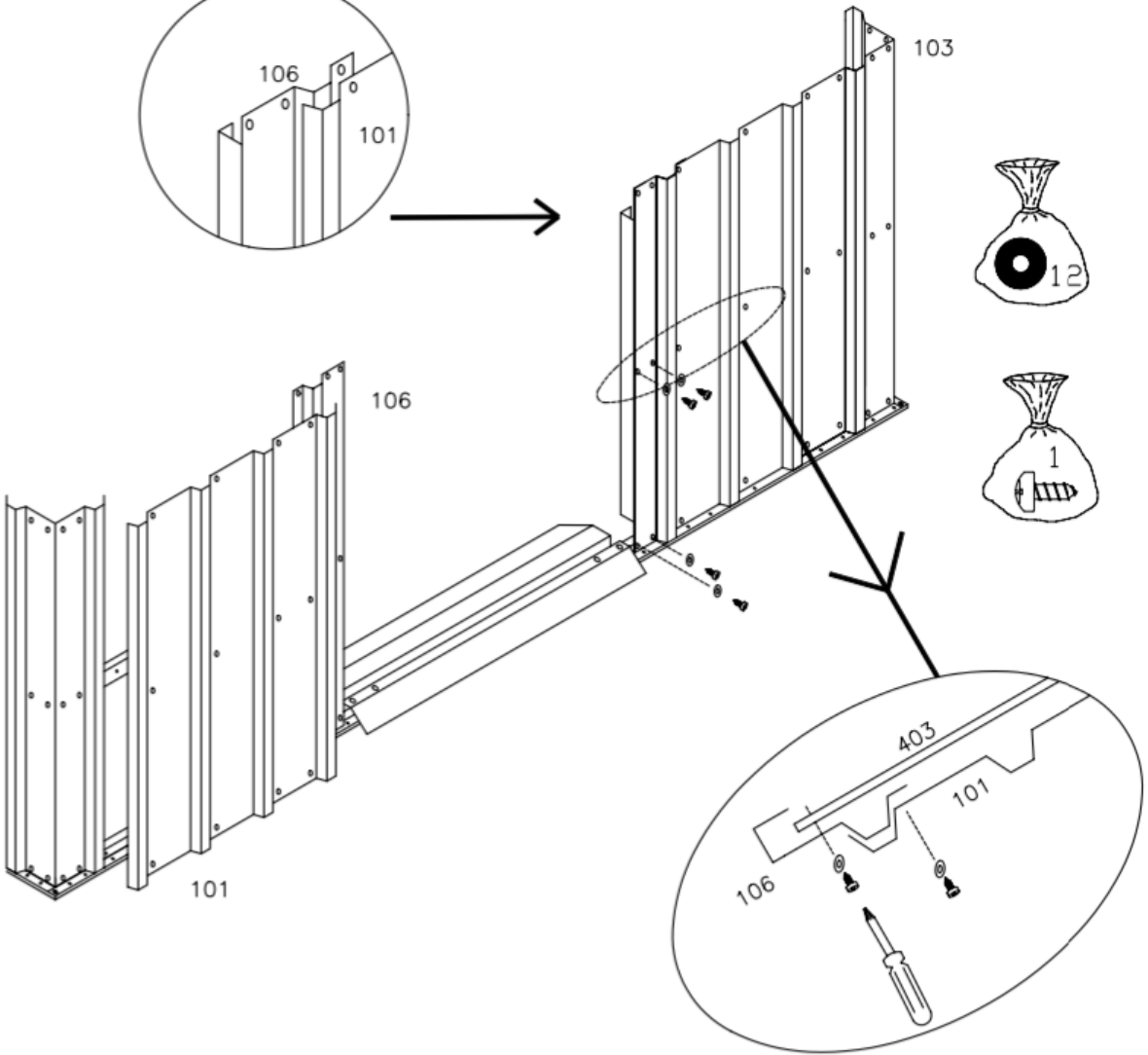
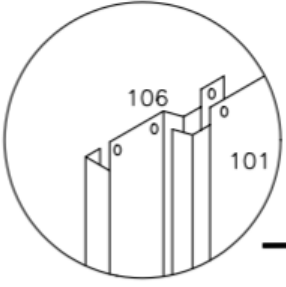
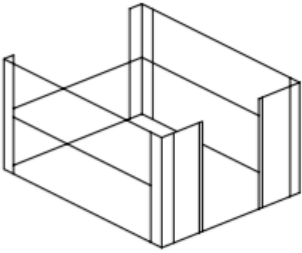
Ku každej skrutke použite podložku.



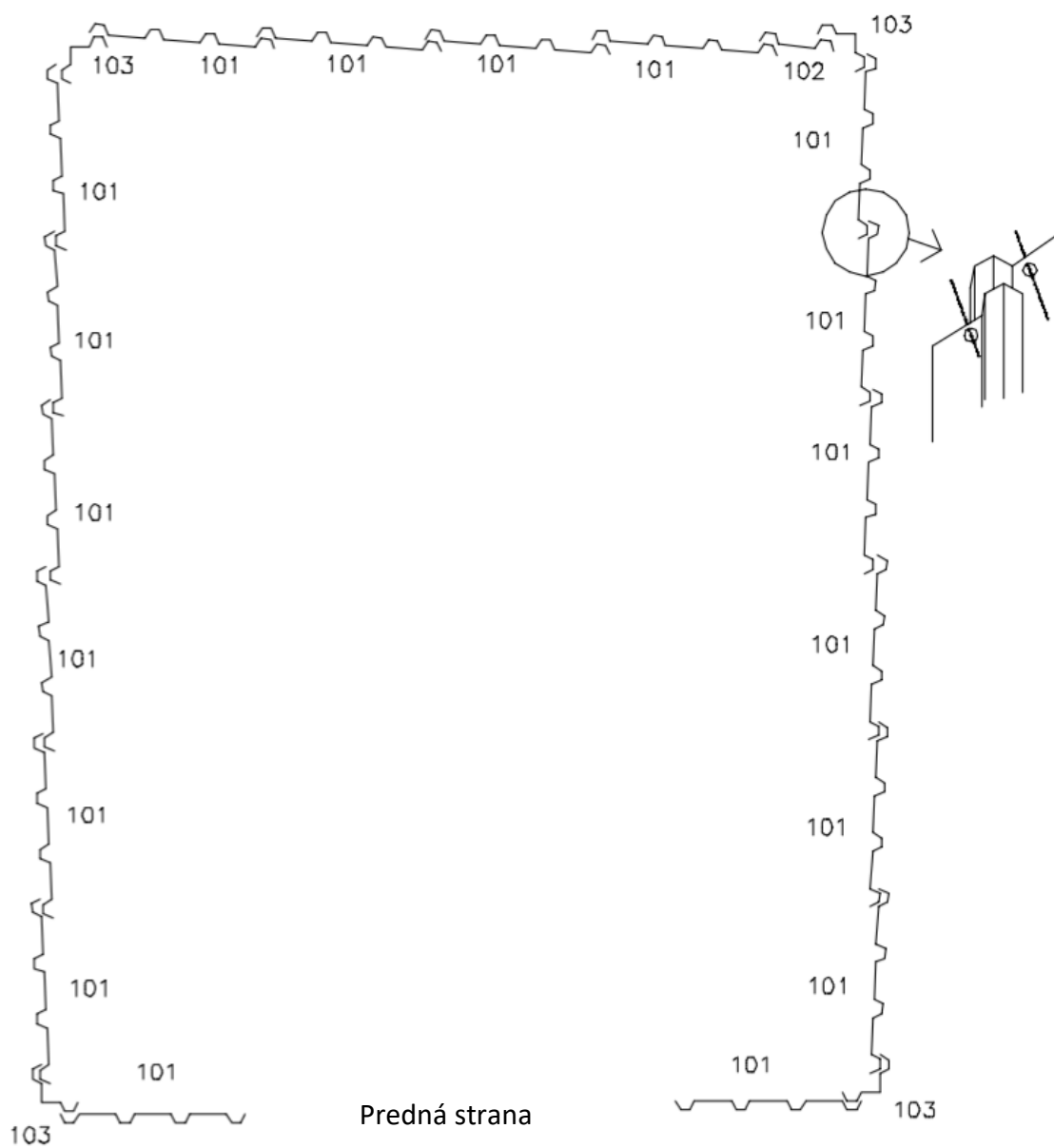
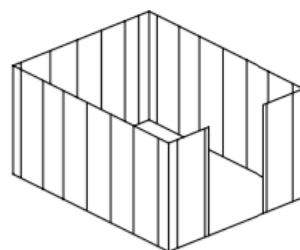
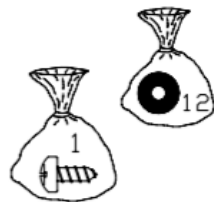
Predná strana

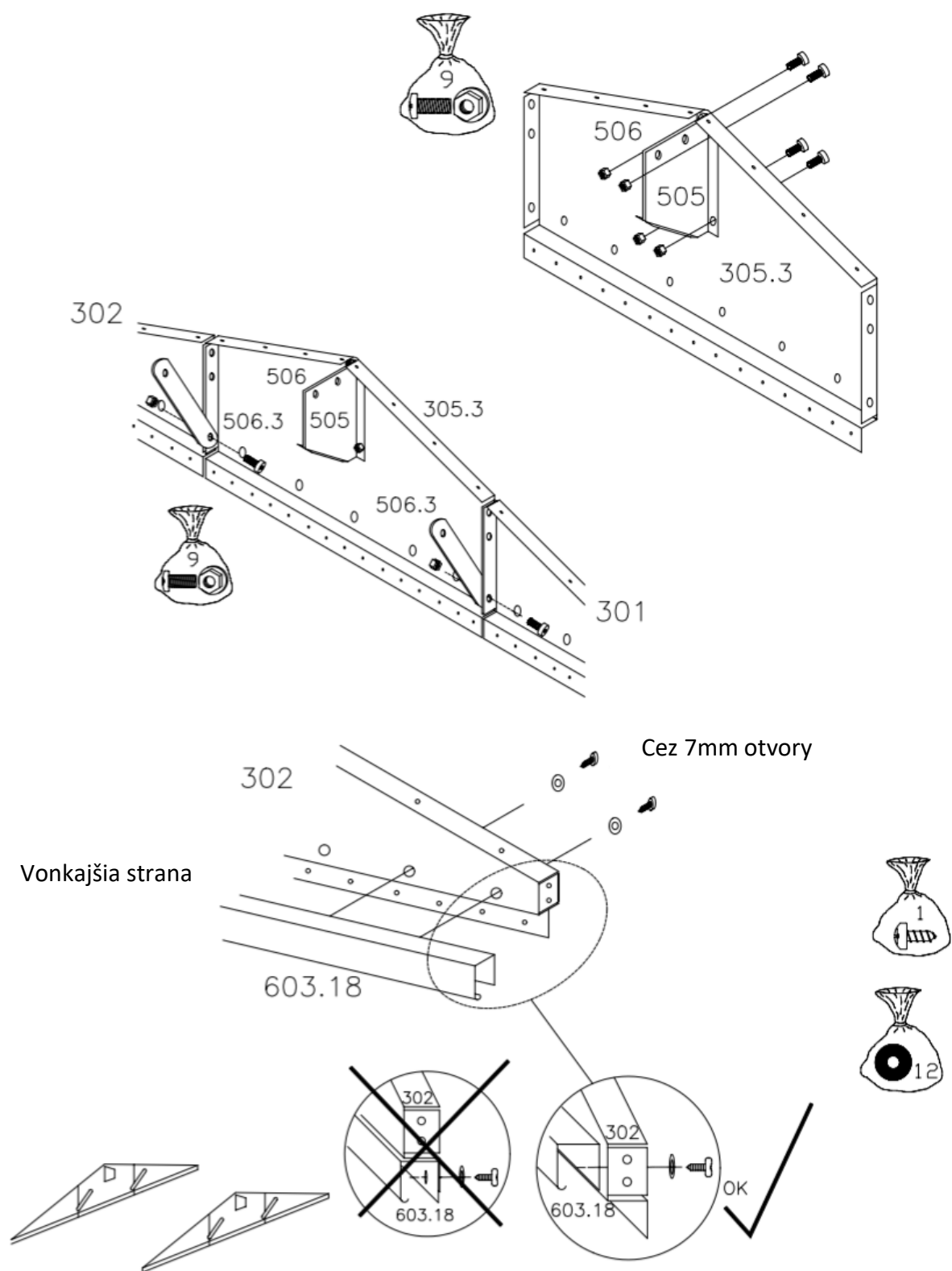


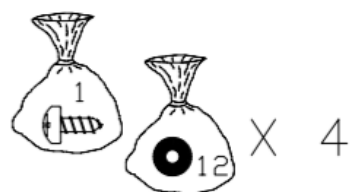




Zostava stenových panelov

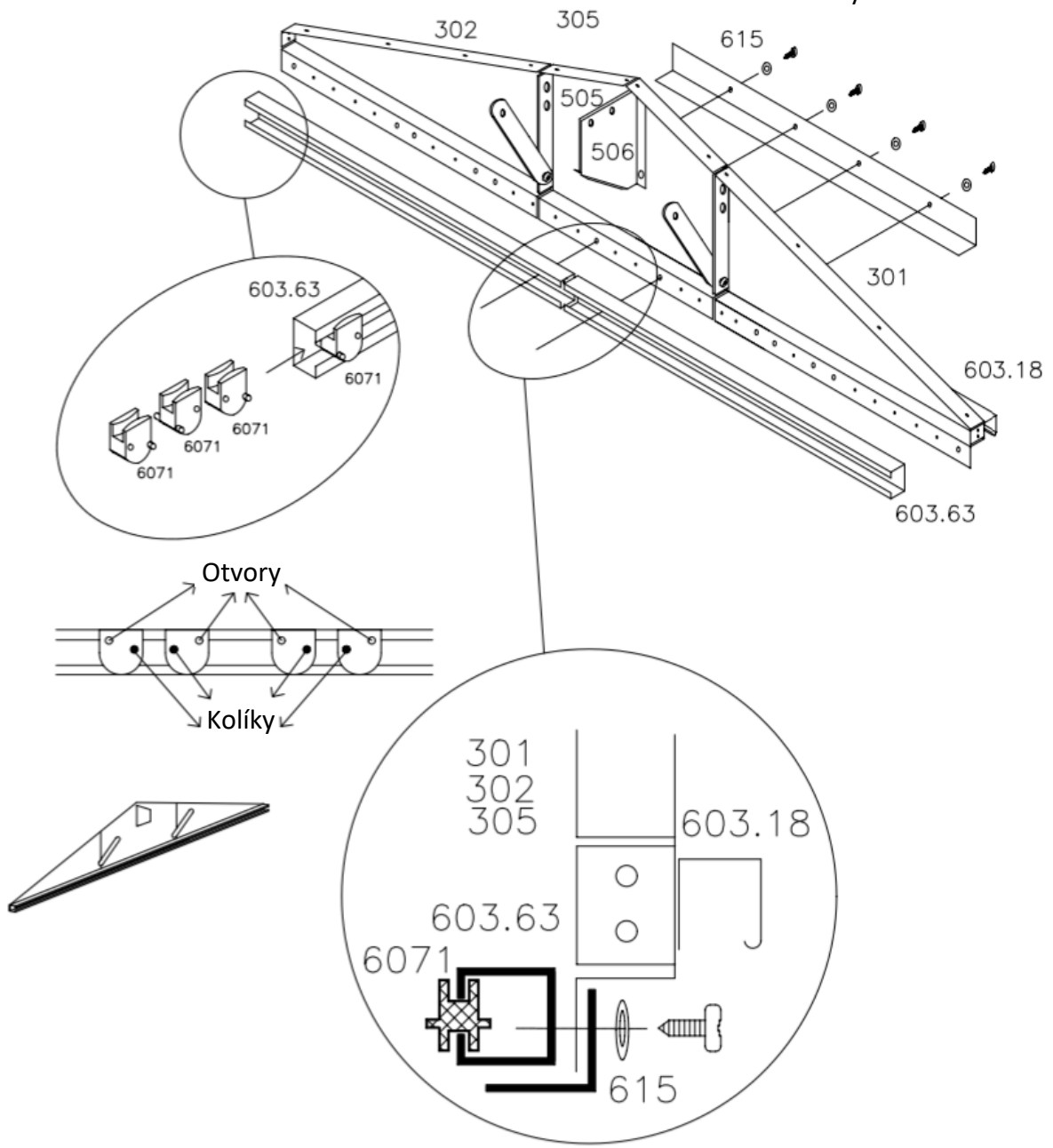


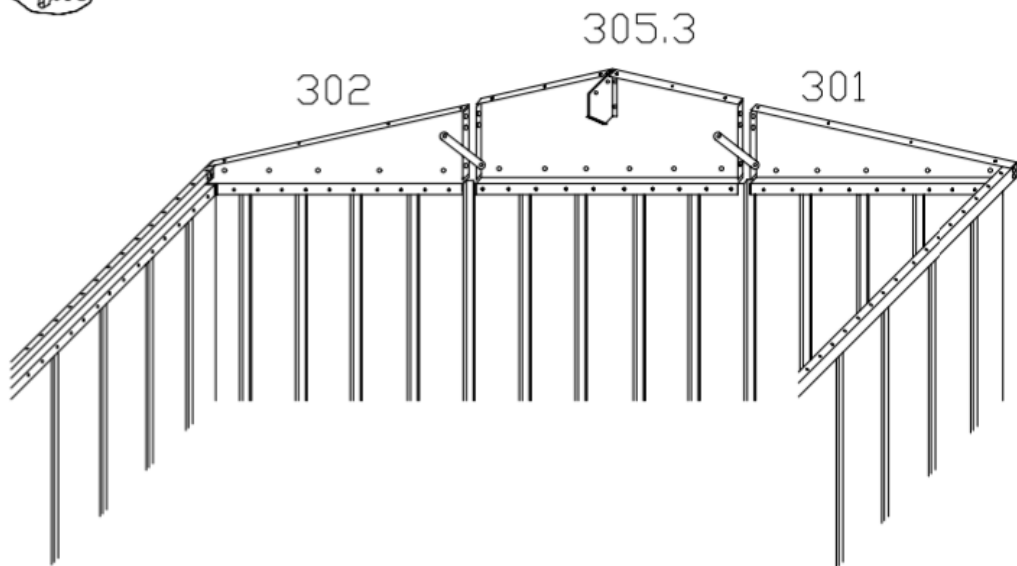
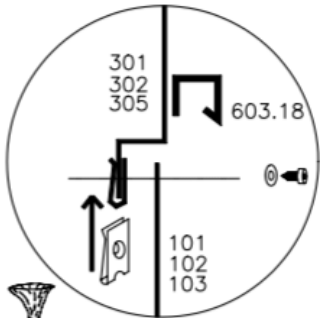
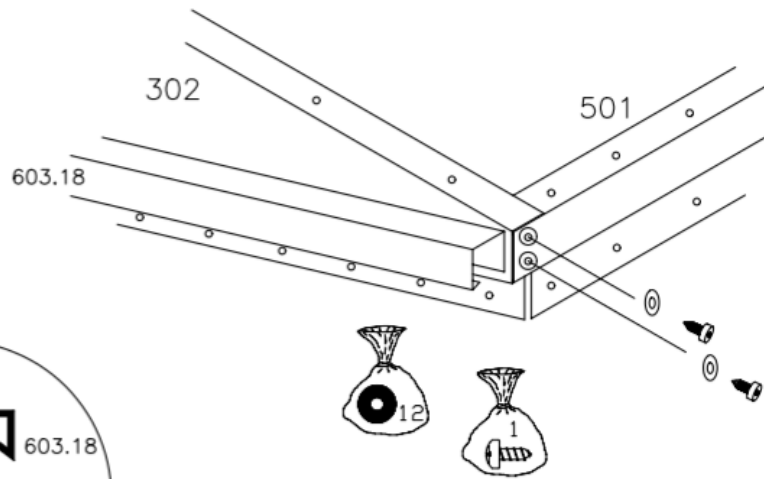
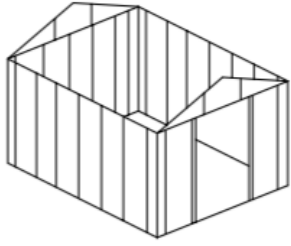


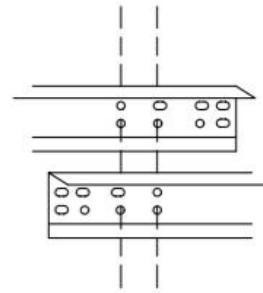


Předné štíty

Použijte jen 4 skrutky

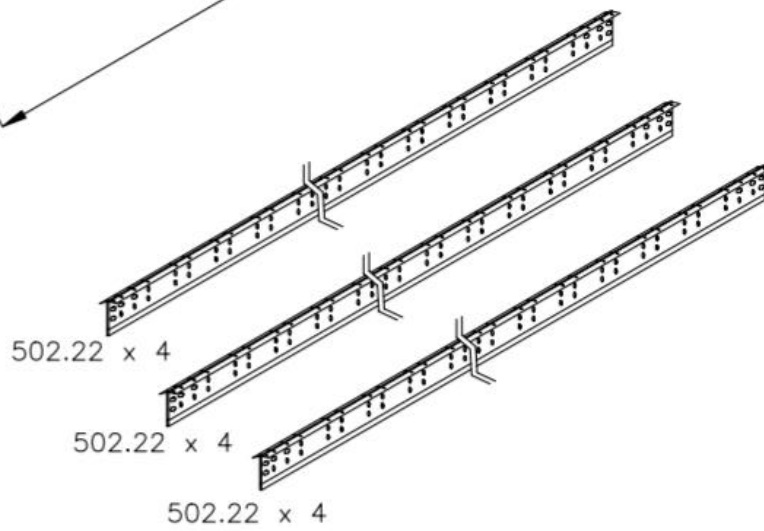
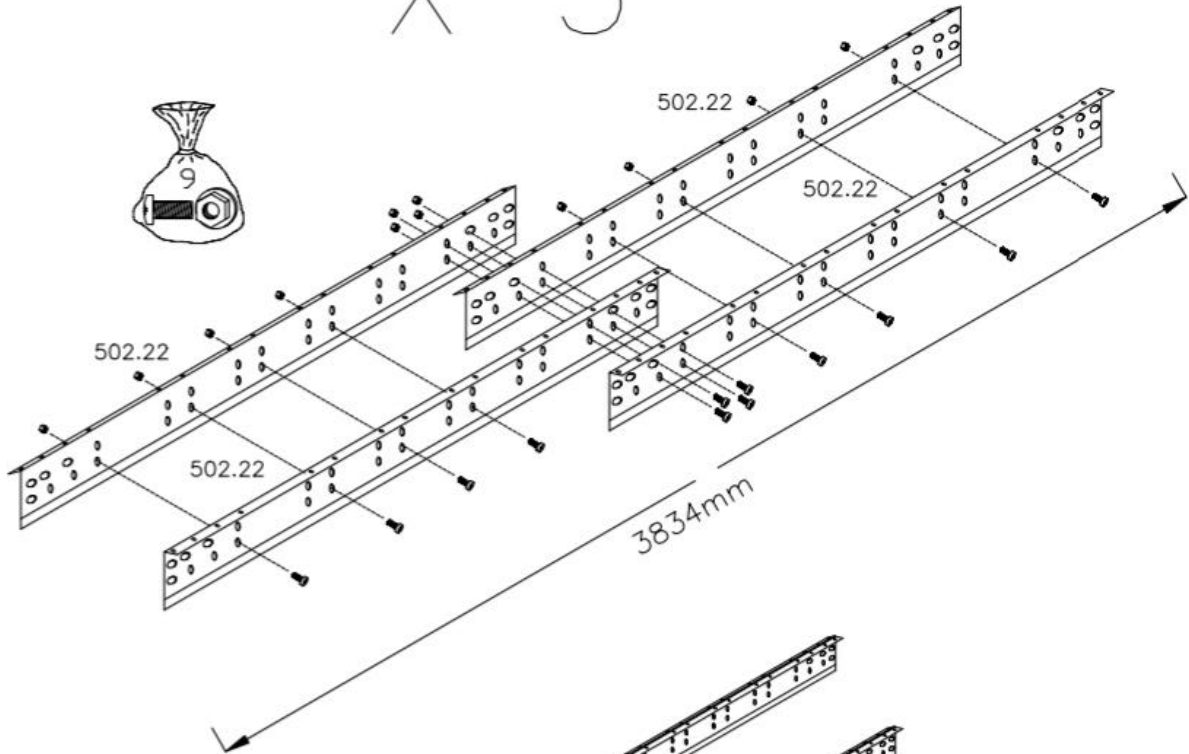




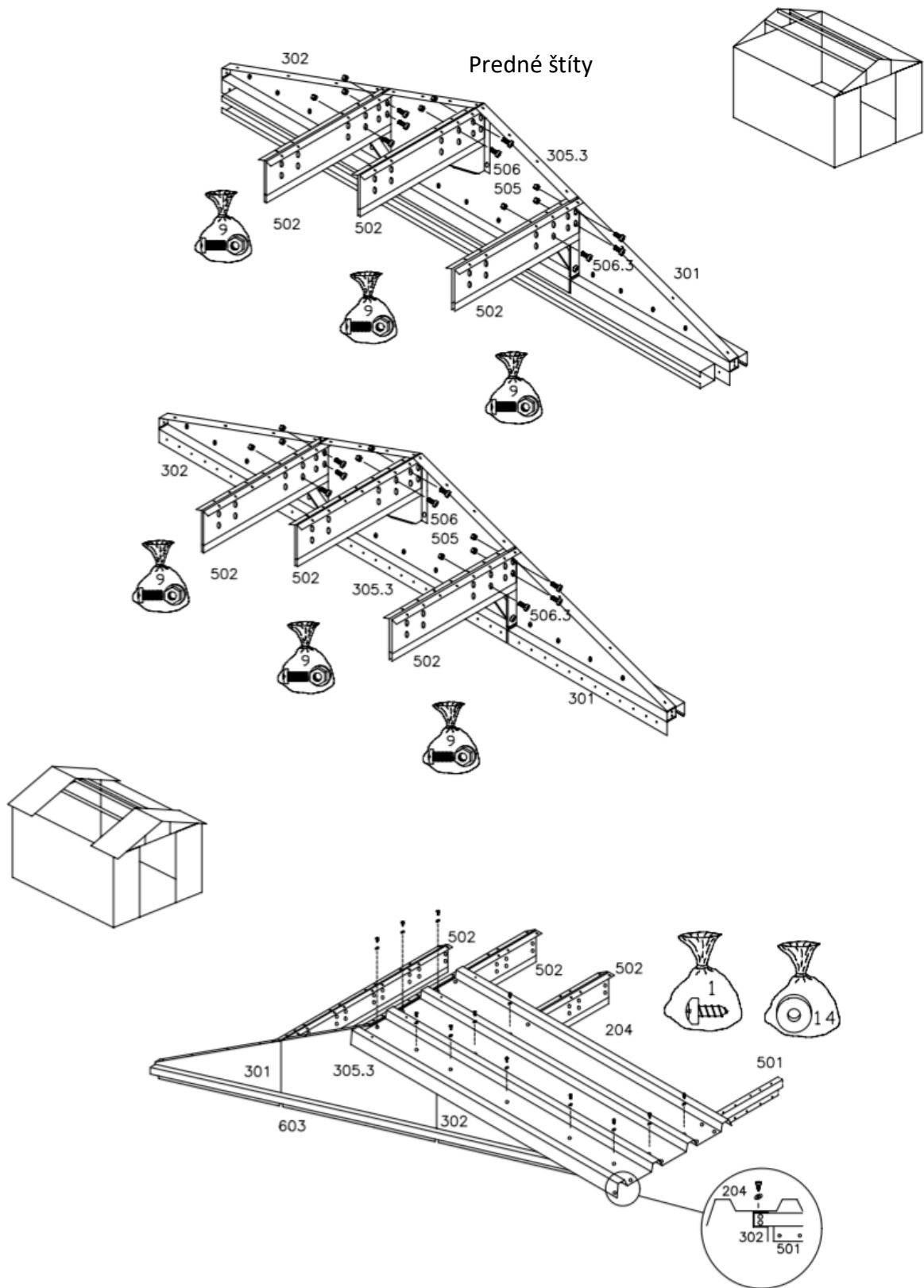


Prekrytie 233 mm

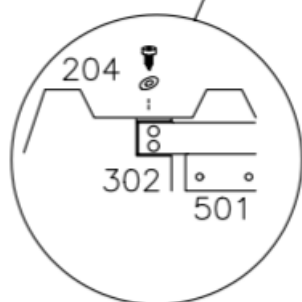
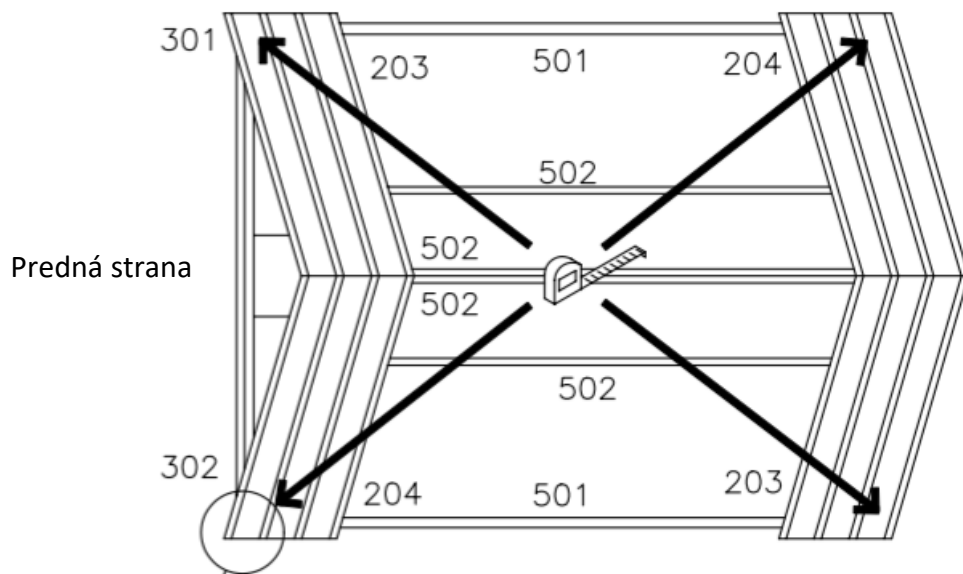
X 3



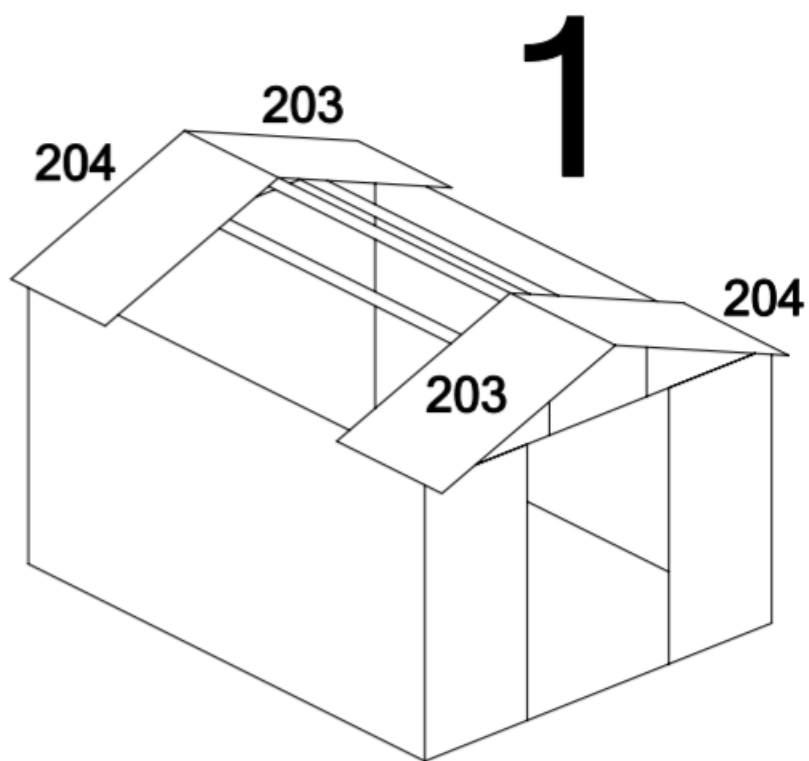
Predné štíty

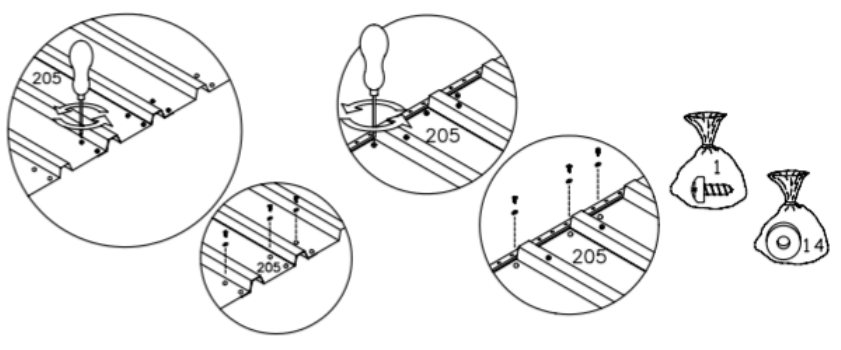
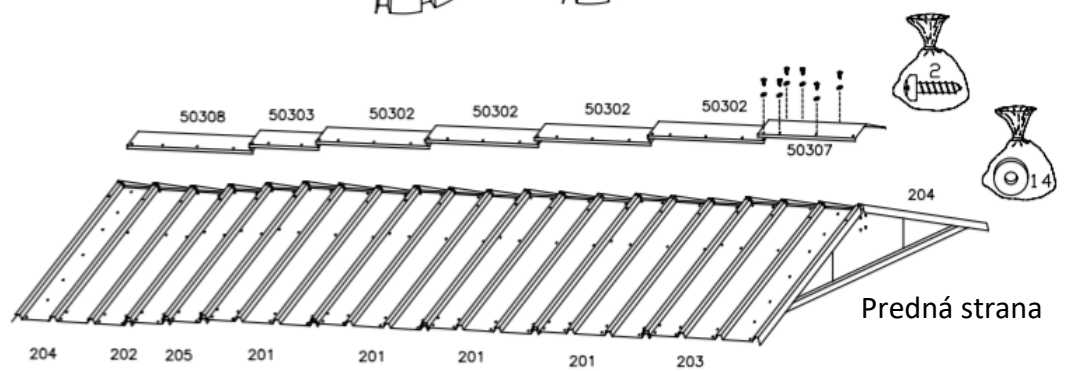
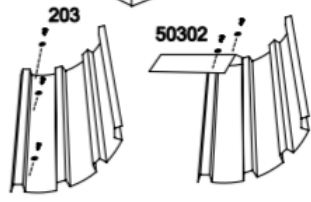
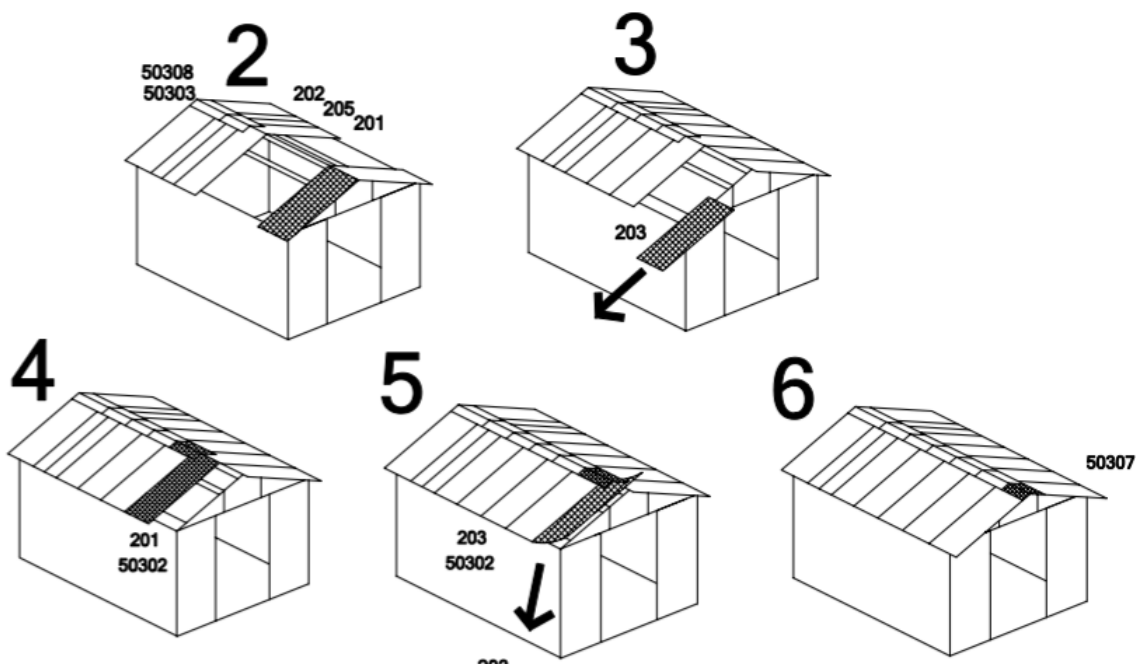


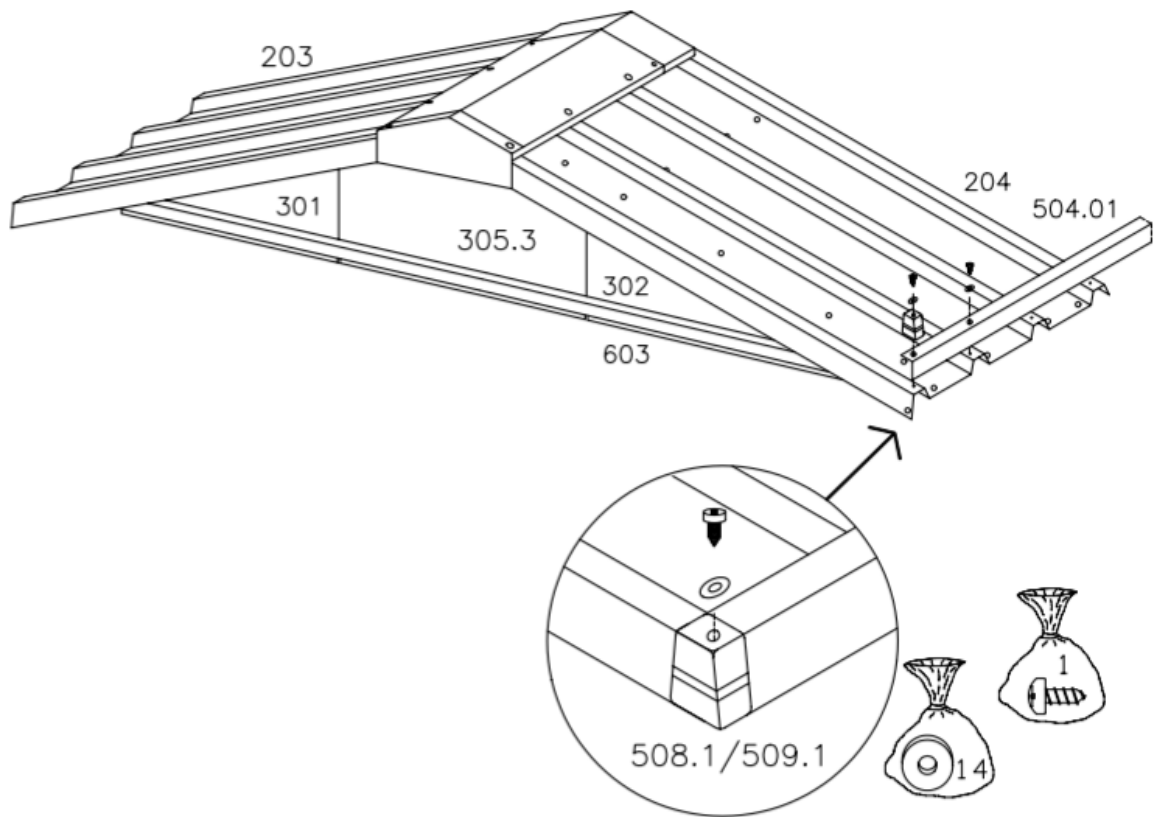
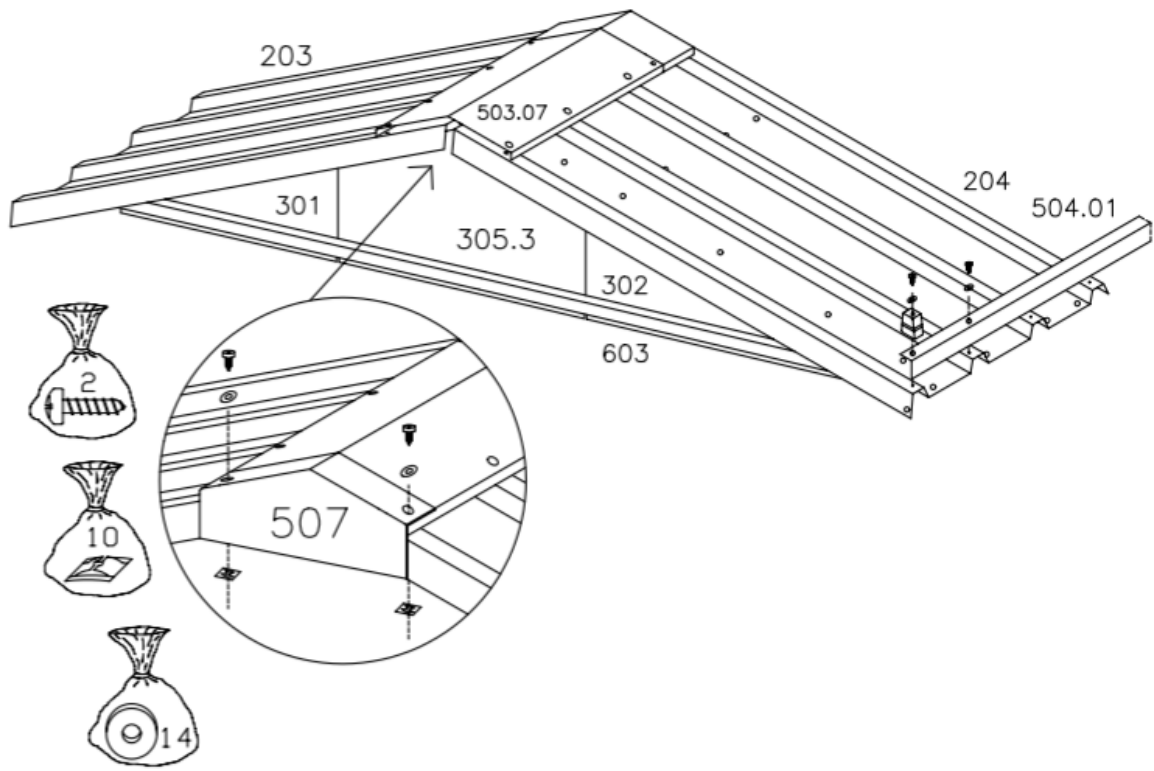


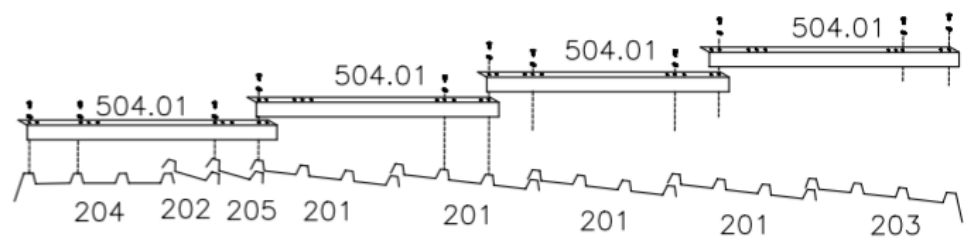
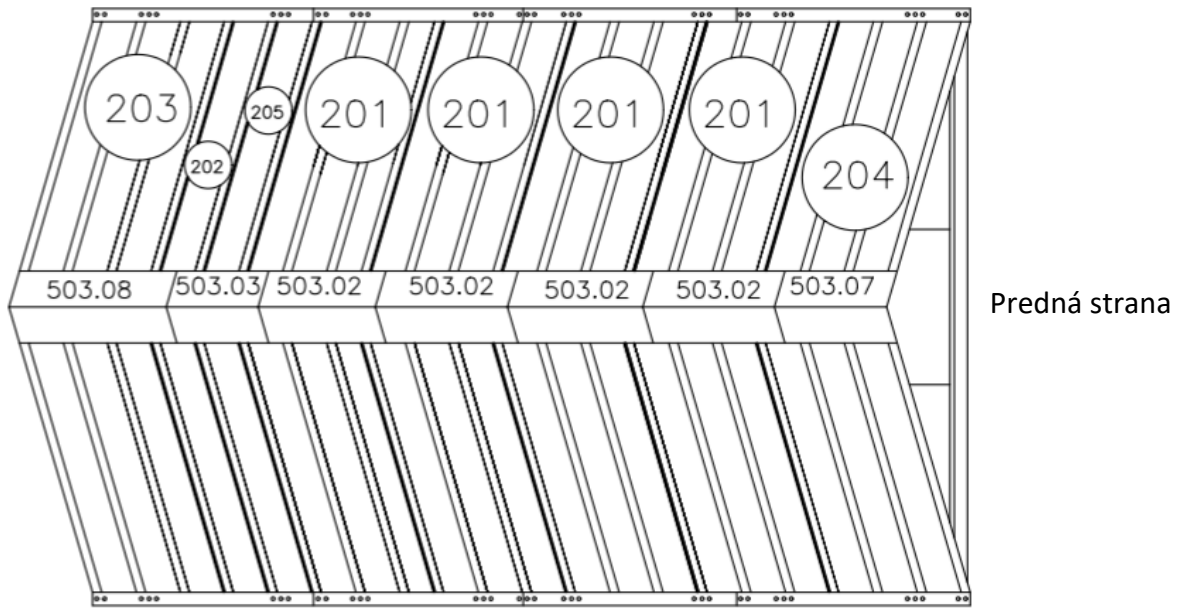


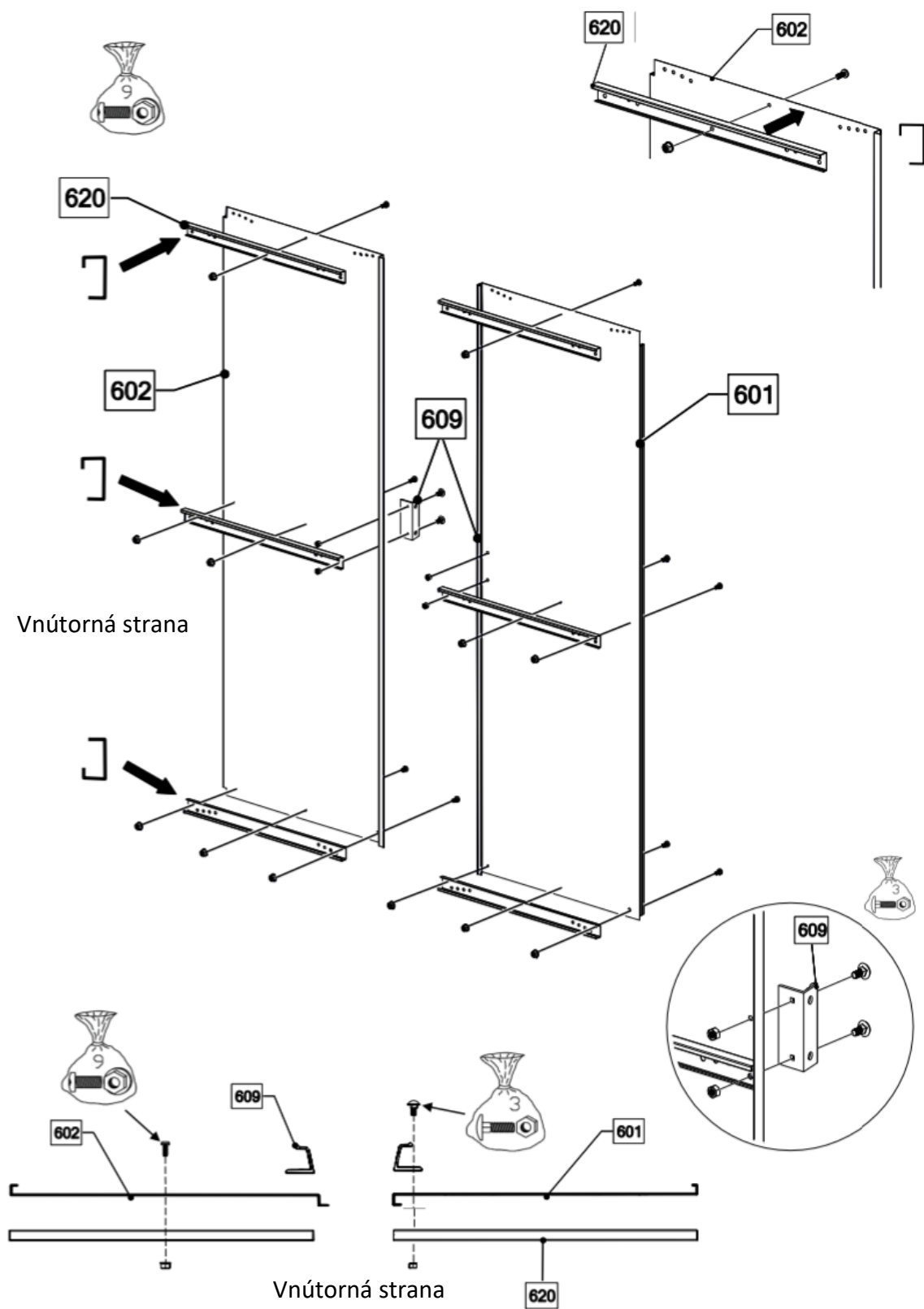
Pred zaistovaním panelov  
sa uistite, že je rám strechy  
v tvare štvorca

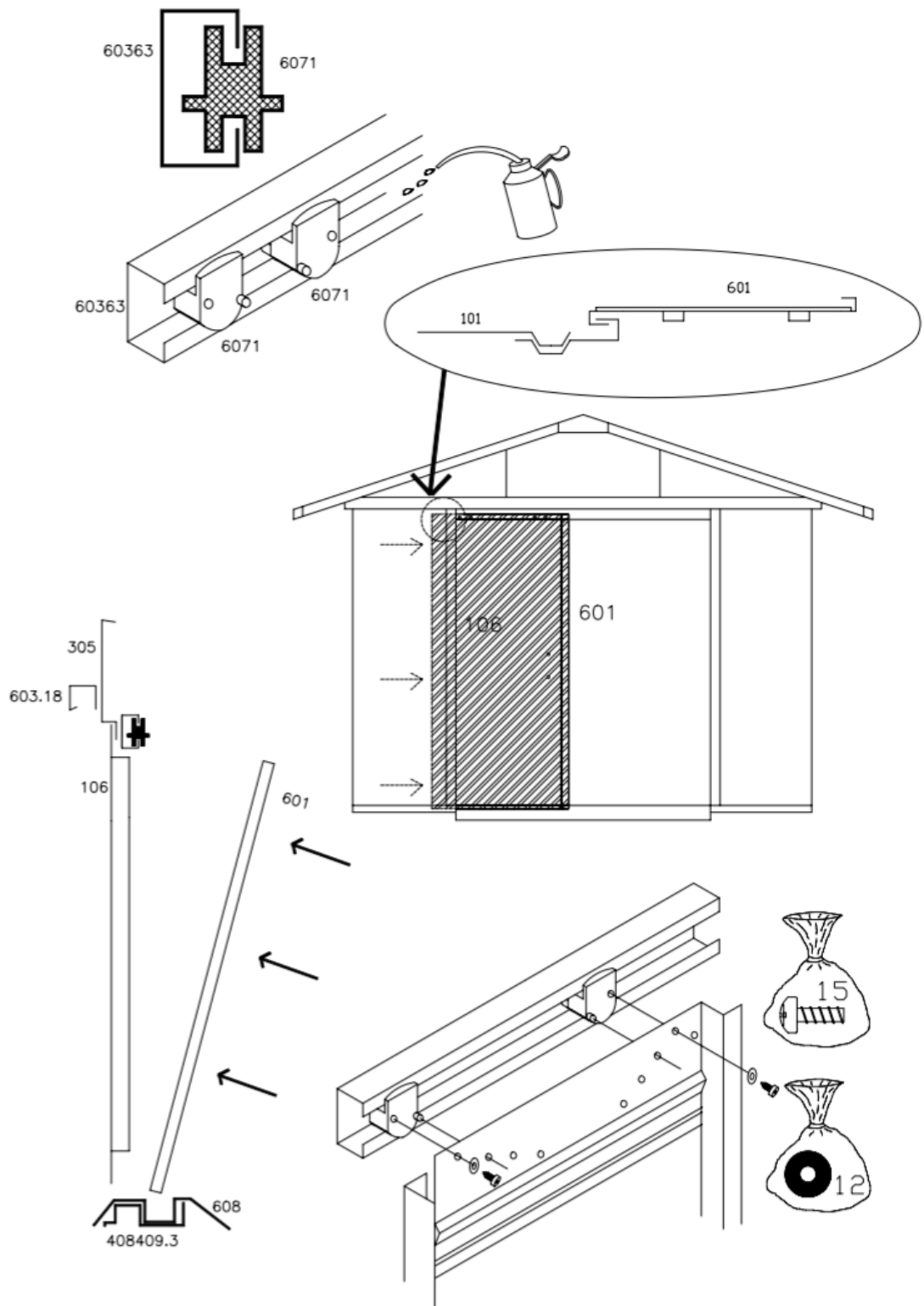


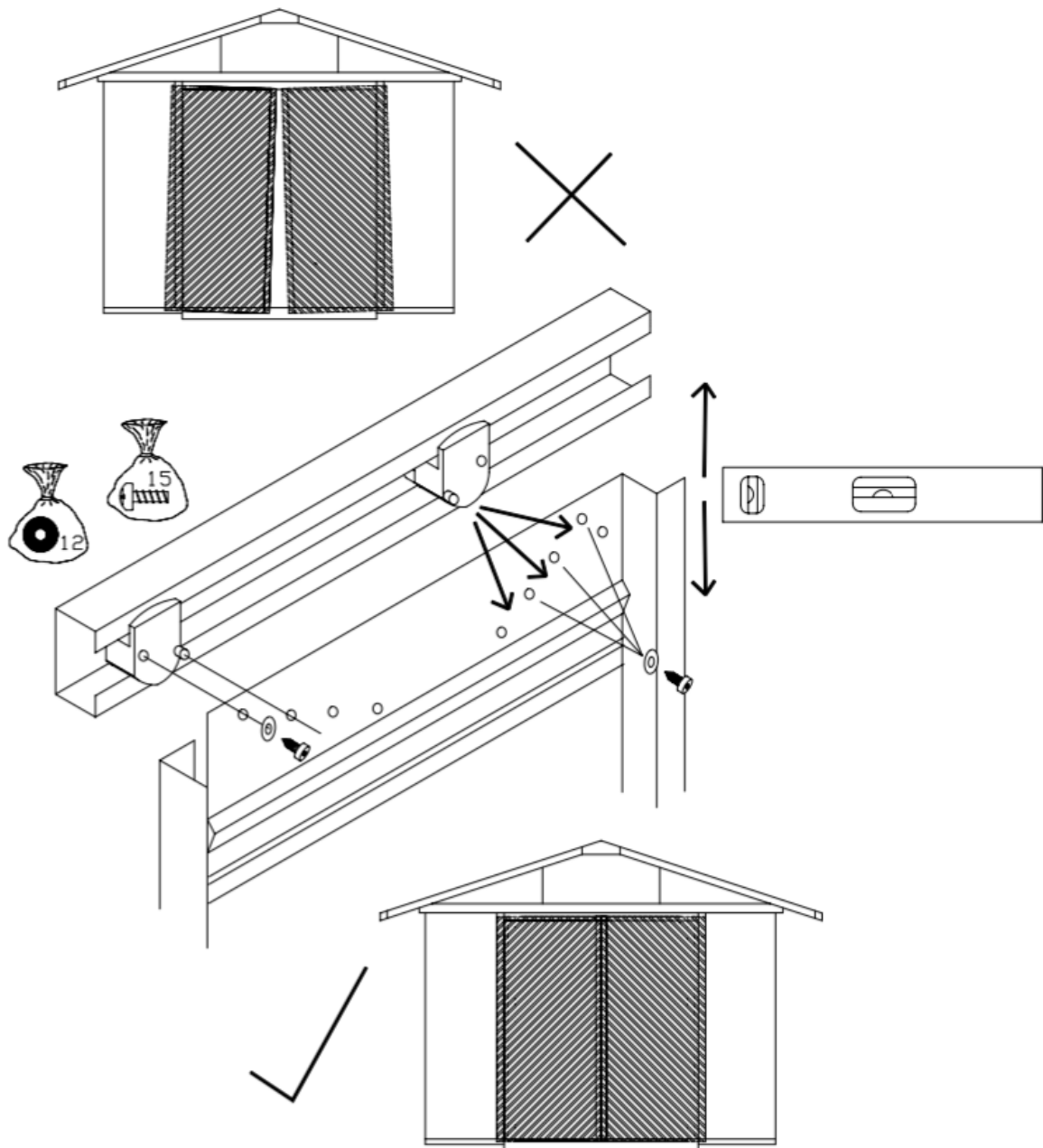


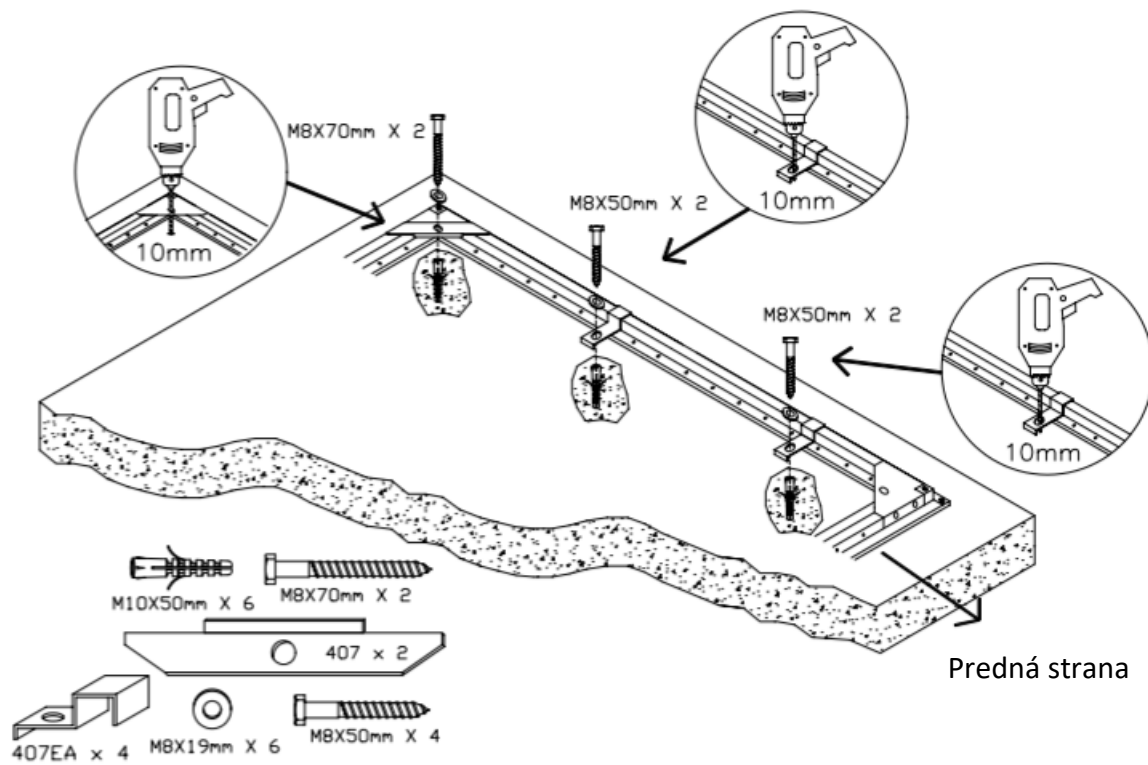












Plastové uzáver z balenia č. 5 použite na odkryté konce skrutiek na vnútorných stenách.