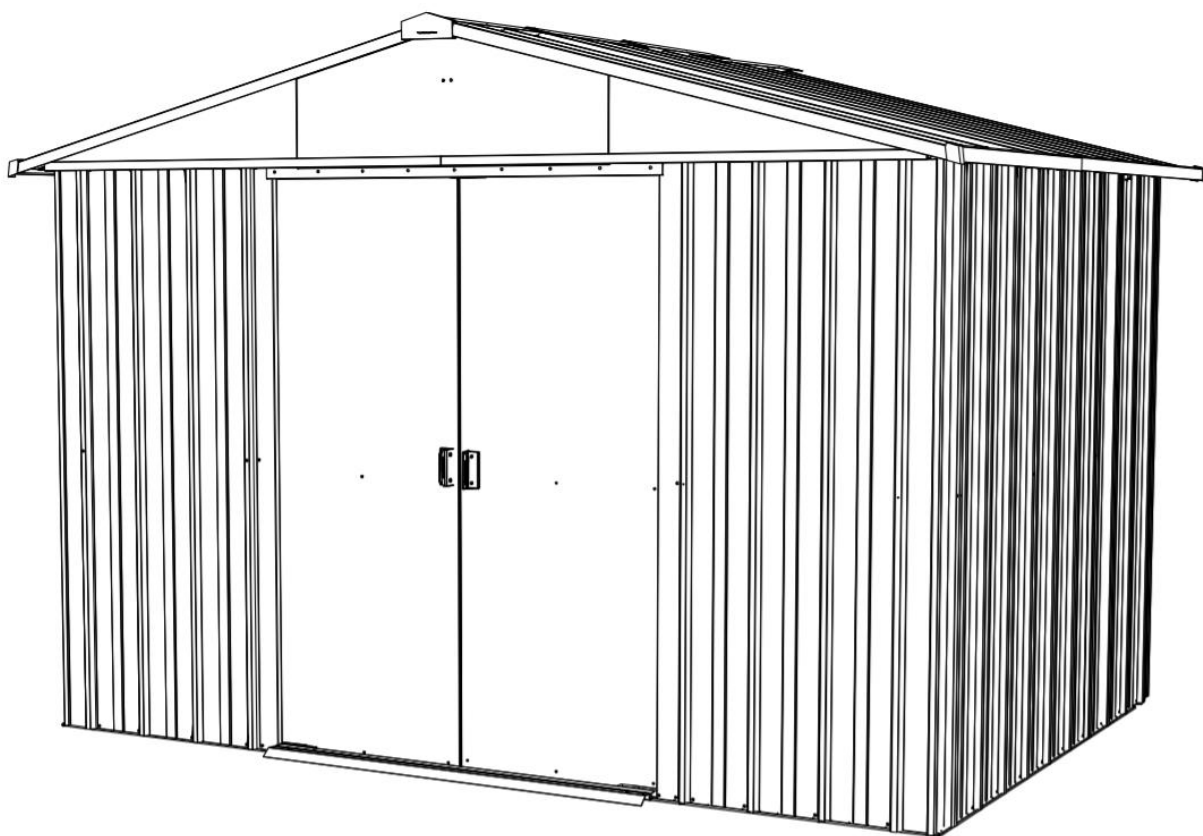


# YardMaster

THE ORIGINAL No. 1



## **Vážené zákazníčky, vážení zákazníci**

Teší nás, že ste sa rozhodli pre záhradný domček **YardMaster**. Pred poskladaním záhradného domčeka si pozorne prečítajte návod na použitie. Záhradný domček používajte iba tak ako je to popísané v tomto návode na použitie.

Váš **DUVLAN** tím

## **Záruka**

Predávajúci poskytuje na tento výrobok 2-ročnú záruku.

Záruka sa nevzťahuje na škody spôsobené nesprávnou montážou, nesprávnou údržbou, mechanickým poškodením, opotrebením dielov pri bežnom používaní, neodvratnou udalosťou, neodbornými zásahmi, nesprávnym zaobchádzaním, či nevhodným umiestnením. V prípade reklamácie nás kontaktujte.

Záručná doba začína plynúť dátumom predaja (uschovajte preto doklad o kúpe).

## **Zákaznícky servis**

Aby sme Vám mohli čo najlepšie pomôcť s prípadnými problémami na Vašom záhradnom domčeku, poznačte si presný názov výrobku.

## **Pokyny pre zaobchádzanie so zariadením po vyradení z prevádzky**

Zariadenie **YardMaster** je recyklovateľné. Prosíme Vás, aby ste Vaše zariadenie po skončení životnosti odovzdali do zberní odpadu (alebo miesta na to určeného).

## **Kontakt**

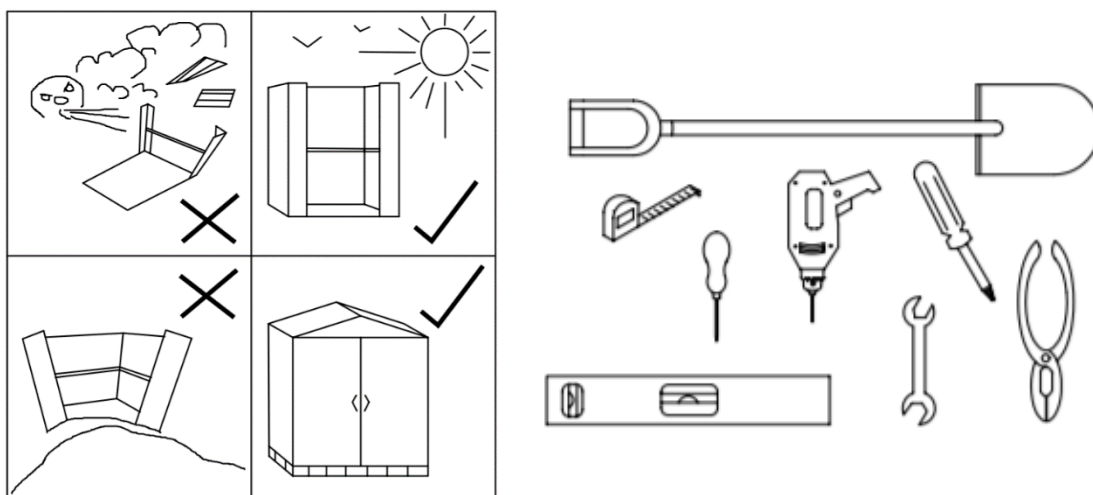
Duvlan s.r.o.  
K Zornici 1990/23  
957 01 Bánovce nad Bebravou  
e-mail: [servis@duvlan.com](mailto:servis@duvlan.com)  
web: [www.duvlan.com](http://www.duvlan.com)

## **Pokyny**

Tento návod na použitie je len referencia pre zákazníkov. **DUVLAN** nepreberá ručenie za chyby vzniknuté prekladom alebo technickou zmenou produktu.

## Bezpečnostné upozornenie

1. Pred začatím montáže Vášho záhradného domčeka si prečítajte manuál. Tieto produkty sú určené pre domáce použitie v exteriéri.
2. Pred začiatkom montáže skontrolujte, či sú v balení všetky potrebné diely. Uistite sa, že žiadny z dielov nie je poškodený.
3. NEMONTUJTE záhradný domček počas veterného počasia! Nedokončený domček môže byť vážne poškodený (obrázok č.1).
4. Montáž vykonávajte len na rovnom podklade, aby nedošlo k nerovnováhe (obrázok č.1).
5. Ak nie je napísané inak, skrutky a podložky (balenia č.1 a 12) musia byť použité vo všetkých krokoch montáže.
6. Tento model pozostáva z niekoľkých dlhých súčiastok. Pre jednoduchšiu montáž odporúčame využiť pomoc ďalšej osoby
7. Pri montáži odporúčame použiť rukavice.
8. Záhradný domček by mal byť pevne ukotvený na pevnom rovnom povrchu ako je napr. betón, dlažbové dosky a pod. Pre rozmery betónového podkladu pozri obrázok č.2.

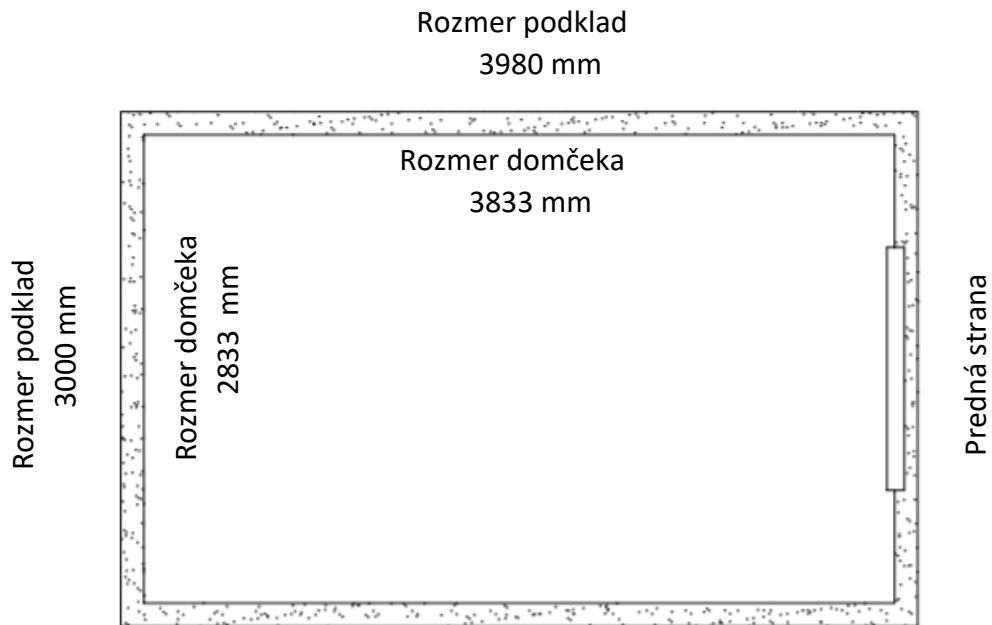


Obrázok č. 1



## Príprava betónového podkladu

Vrstva položeného betónu by mala byť hrubá min. 75 mm a najmenej o 100 mm širšia ako je celková veľkosť základného kovového rámu pri výške cca 25 mm nad úrovňou terénu. Hrubá polyetylénová fólia umiestnená pod základňou pomôže zabrániť tomu, aby vlhkosť stúpala zo zeme do domčeka.

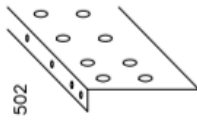
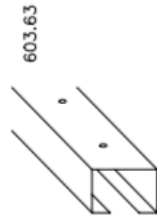
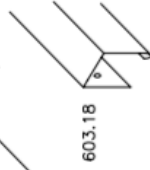
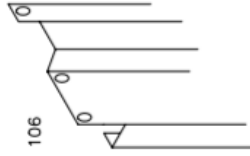
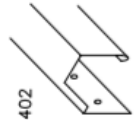
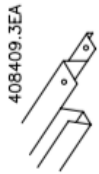
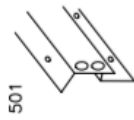
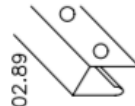
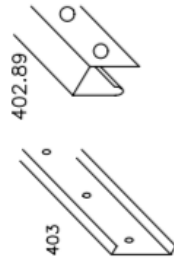
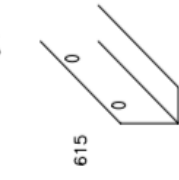
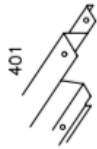
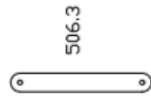
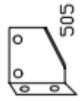
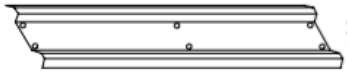
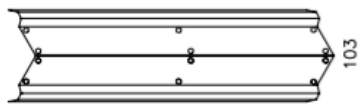


Obrázok č. 2

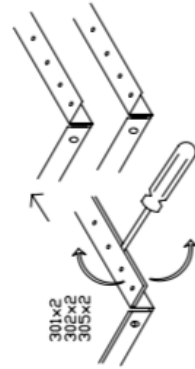
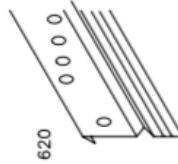
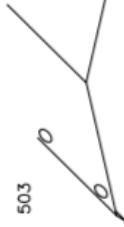
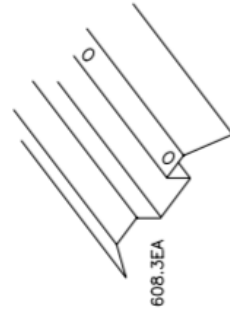
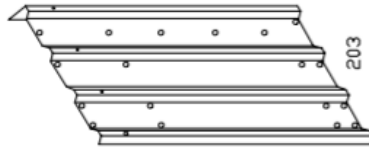
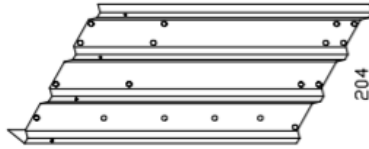
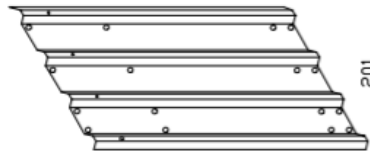
## Zoznam dielov

| Názov                                   | Číslo      | KS | Dĺžka (mm) |
|---|------------|----|------------|
| Stenový panel 600 mm                    | 101        | 18 | 1600       |
| Rohový panel                            | 103        | 4  | 1600       |
| Stenový panel 200 mm                    | 102        | 1  | 1600       |
| Tyč dverí                               | 106.29     | 2  | 1600       |
| Medzistrešný panel                      | 201.3      | 8  | 1520       |
| Úzky medzistrešný panel                 | 202.3      | 2  | 1520       |
| Ľavý predný / pravý zadný strešný panel | 203.29     | 2  | 1520       |
| Pravý predný / ľavý zadný strešný panel | 204.29     | 2  | 1520       |
| Priesvitný strešný panel                | 205.3      | 2  | 1520       |
| Ľavý predný / pravý zadný štít          | 301        | 2  | 920        |
| Pravý predný / ľavý zadný štít          | 302        | 2  | 920        |
| Stredné štíty                           | 305.3      | 2  | 995        |
| Základná lišta                          | 401.14     | 1  | 1233       |
| Základná lišta                          | 401.2      | 1  | 1833       |
| Základná lišta                          | 401.22     | 4  | 2033       |
| Bočná výstuha                           | 402.15     | 2  | 1365       |
| Bočná výstuha                           | 402.2      | 2  | 1765       |
| Bočná výstuha                           | 402.22     | 2  | 1965       |
| Spoj bočnej výstuhy                     | 402.89     | 3  | 370        |
| Predná výstuha                          | 403.3EA    | 2  | 765        |
| Rohový klin                             | 406        | 8  | 86         |
| Výstuha rohového klinu                  | 407        | 2  | 150        |
| Držiak prednej kotvy                    | 407EA      | 4  | 69         |
| Ľavé / pravé vodidlo dverí              | 408409.3EA | 2  | 933        |
| Bočný trám                              | 501.19     | 4  | 1983       |
| Strešný trám                            | 502.22     | 12 | 2034       |
| Kryt hrany                              | 503.02     | 4  | 615        |
| Kryt hrany                              | 503.03     | 1  | 415        |
| Kryt hrany                              | 503.07     | 1  | 490        |
| Kryt hrany                              | 503.08     | 1  | 690        |
| Opláštenie odkvapov                     | 504.01     | 8  | 1015       |
| Ľavý klin strešného trámu               | 505        | 2  | 145        |
| Pravý klin strešného trámu              | 506        | 2  | 145        |
| Podpora strešného trámu                 | 506.3      | 4  | 230        |
| Uzáver krytu hrany                      | 507        | 2  | 160        |
| Ľavý uzáver opláštenia odkvapov         | 5081       | 2  | 45         |
| Pravý uzáver opláštenia odkvapov        | 5091       | 2  | 45         |
| Ľavé dvere                              | 601.29     | 1  | 1593       |
| Pravé dvere                             | 602.29     | 1  | 1593       |
| Dráha dverí                             | 603.63     | 2  | 1390       |
| Výstuha štítu                           | 603.18     | 4  | 1395       |
| Posúvač dverí                           | 6071       | 4  | 45         |
| Výstuha dverí                           | 620.3      | 6  | 640        |
| Sedlo dverí                             | 608.3EA    | 1  | 1226       |
| Kľučka                                  | 609        | 2  | 100        |
| Garníža dverí                           | 615.02     | 1  | 1264       |

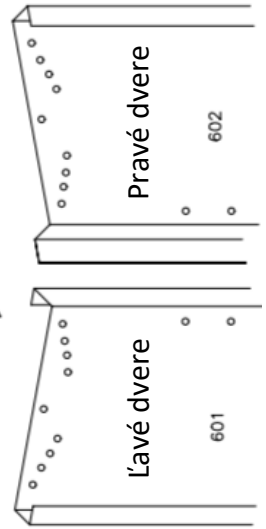
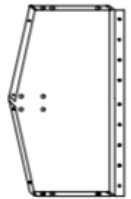
Stenový panel

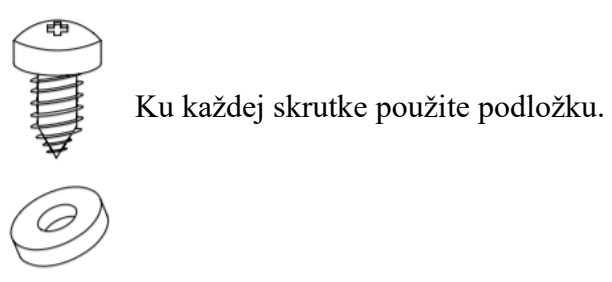
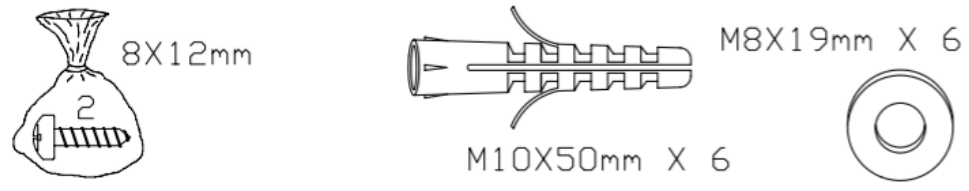
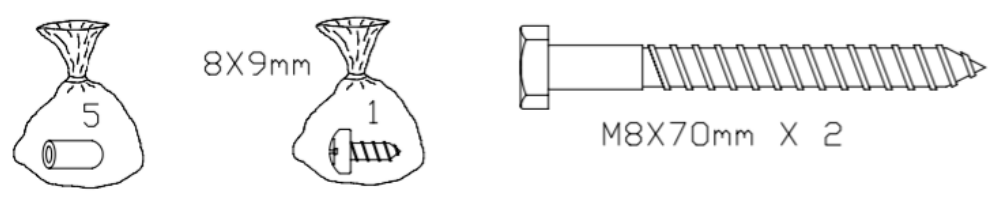
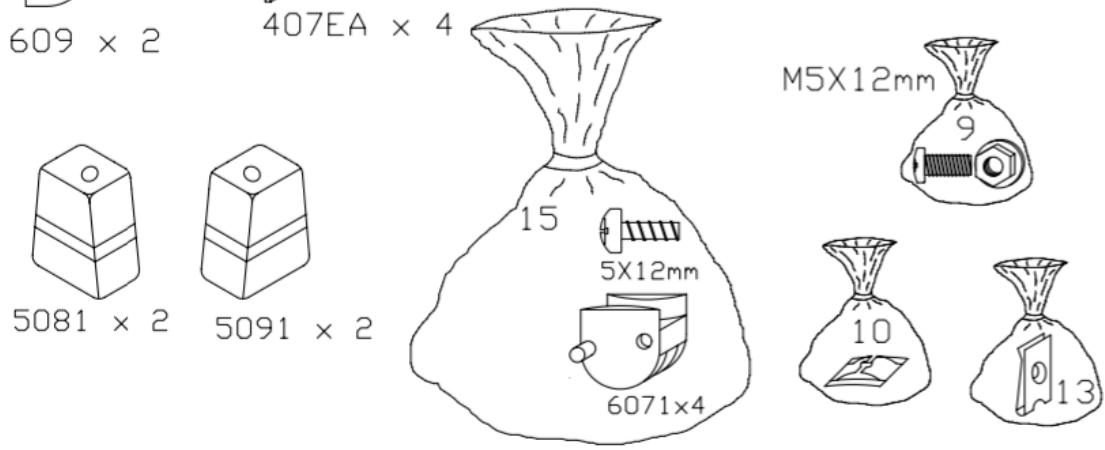
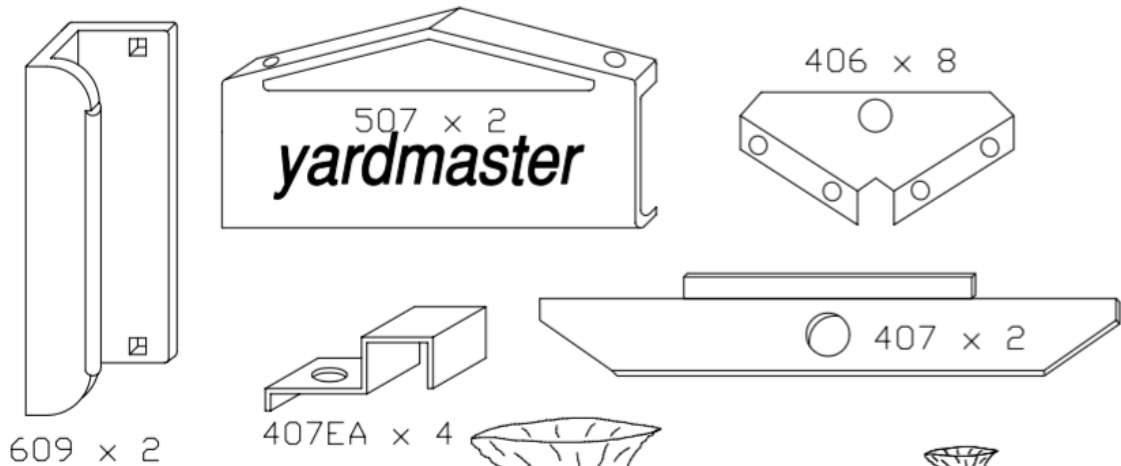


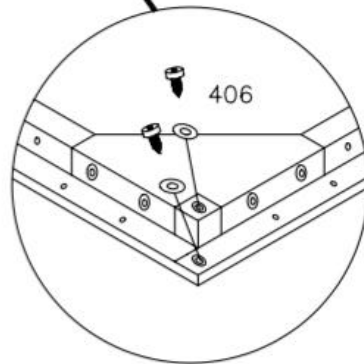
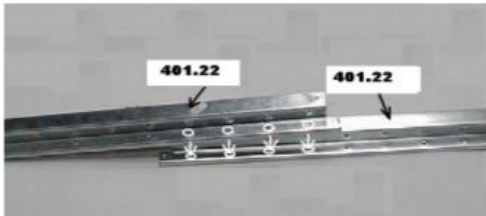
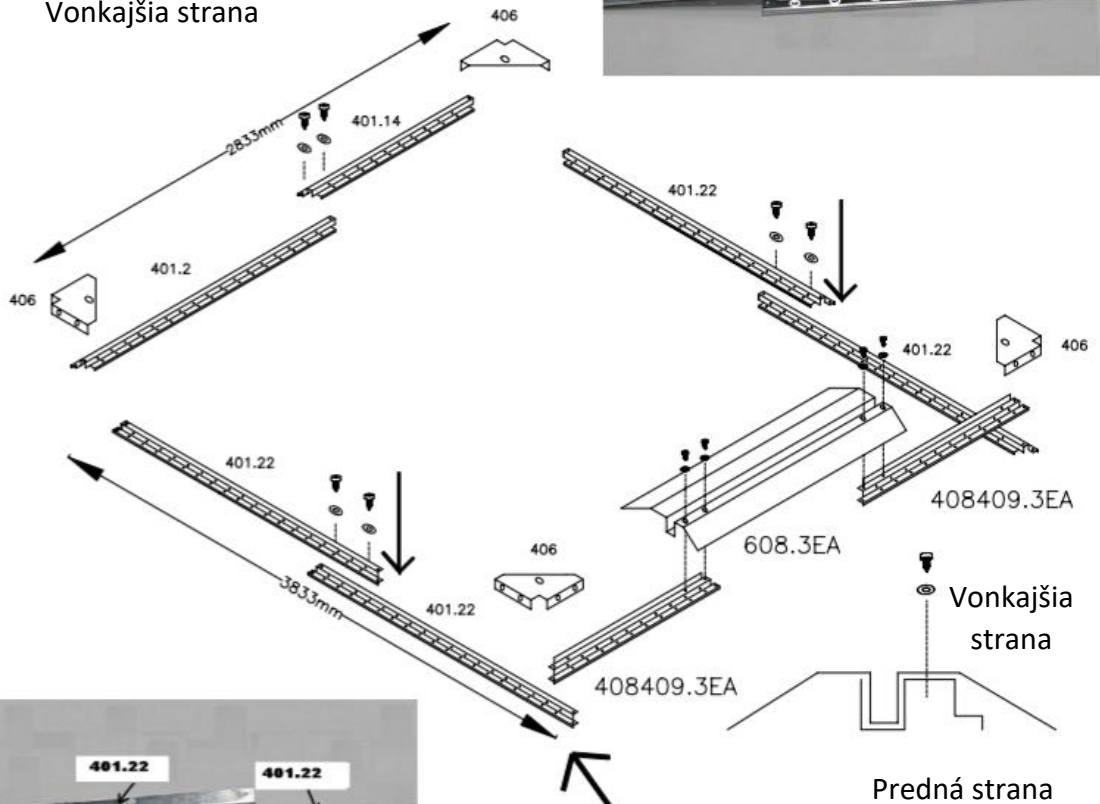
Střešný panel



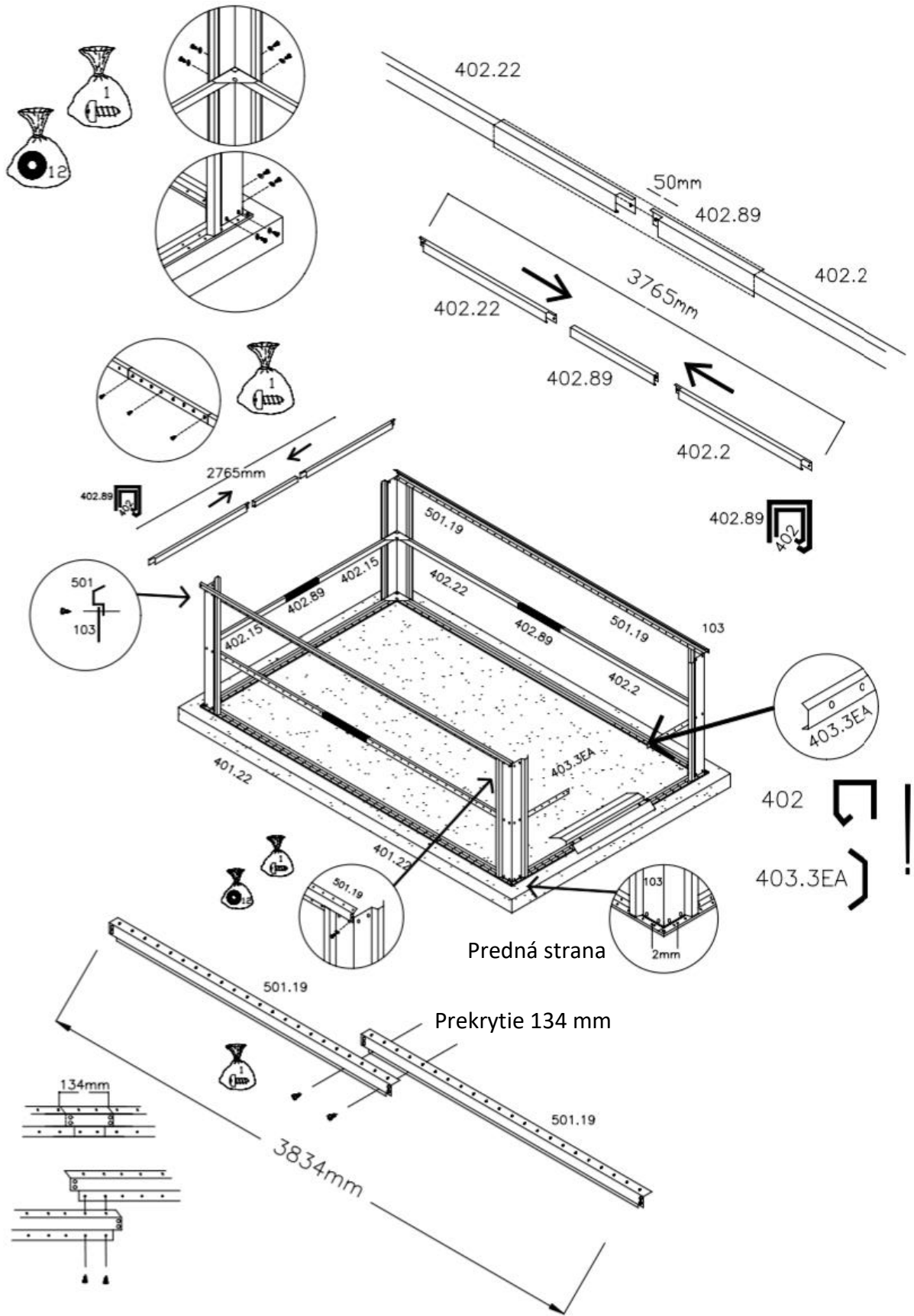
305.3 x 2

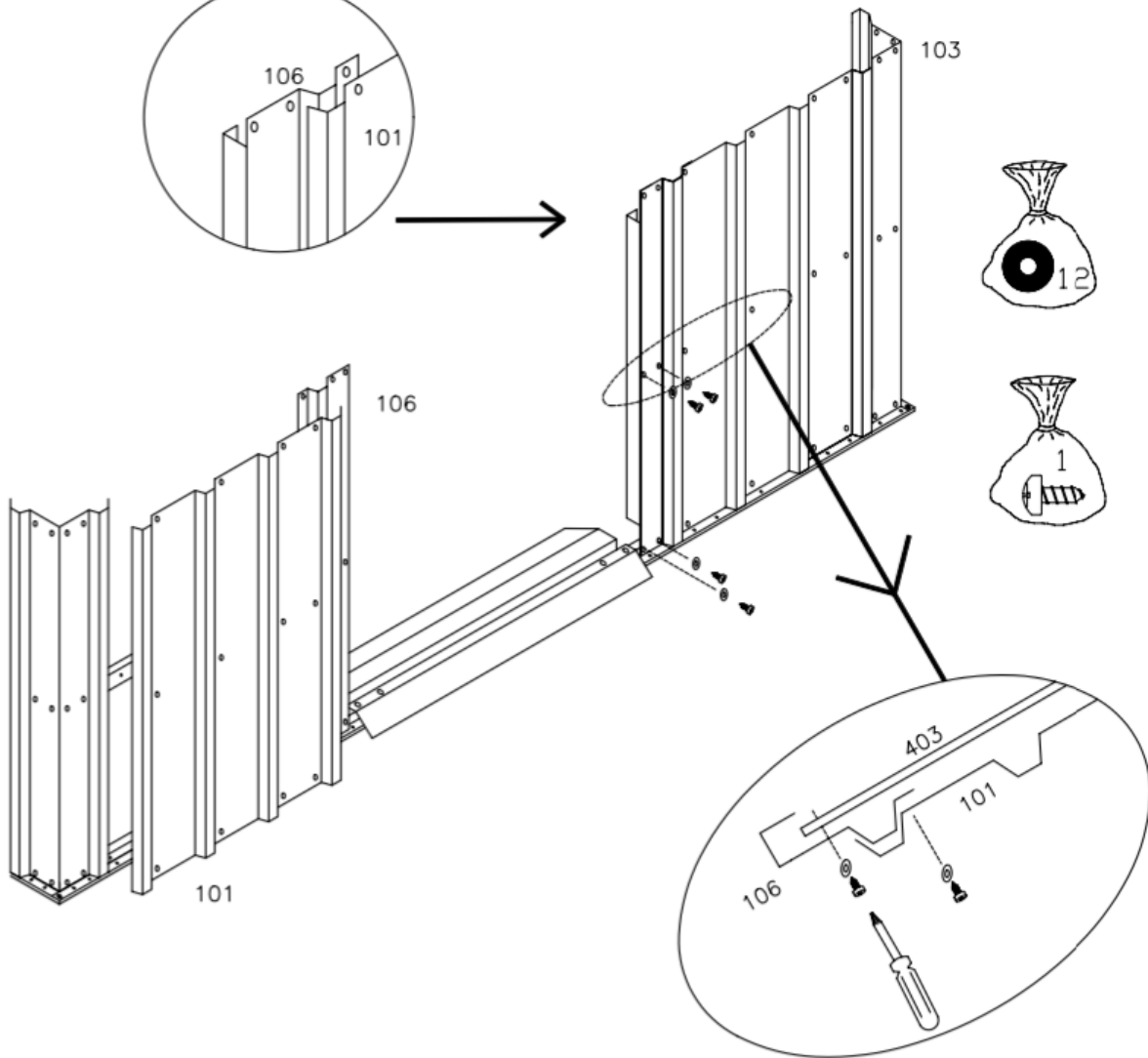
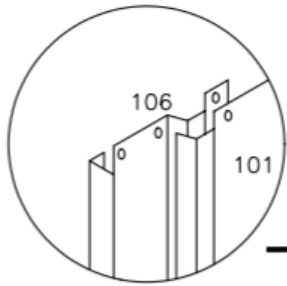
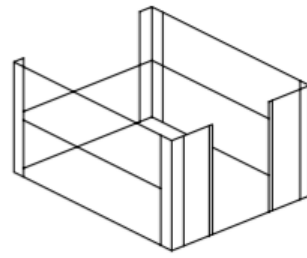




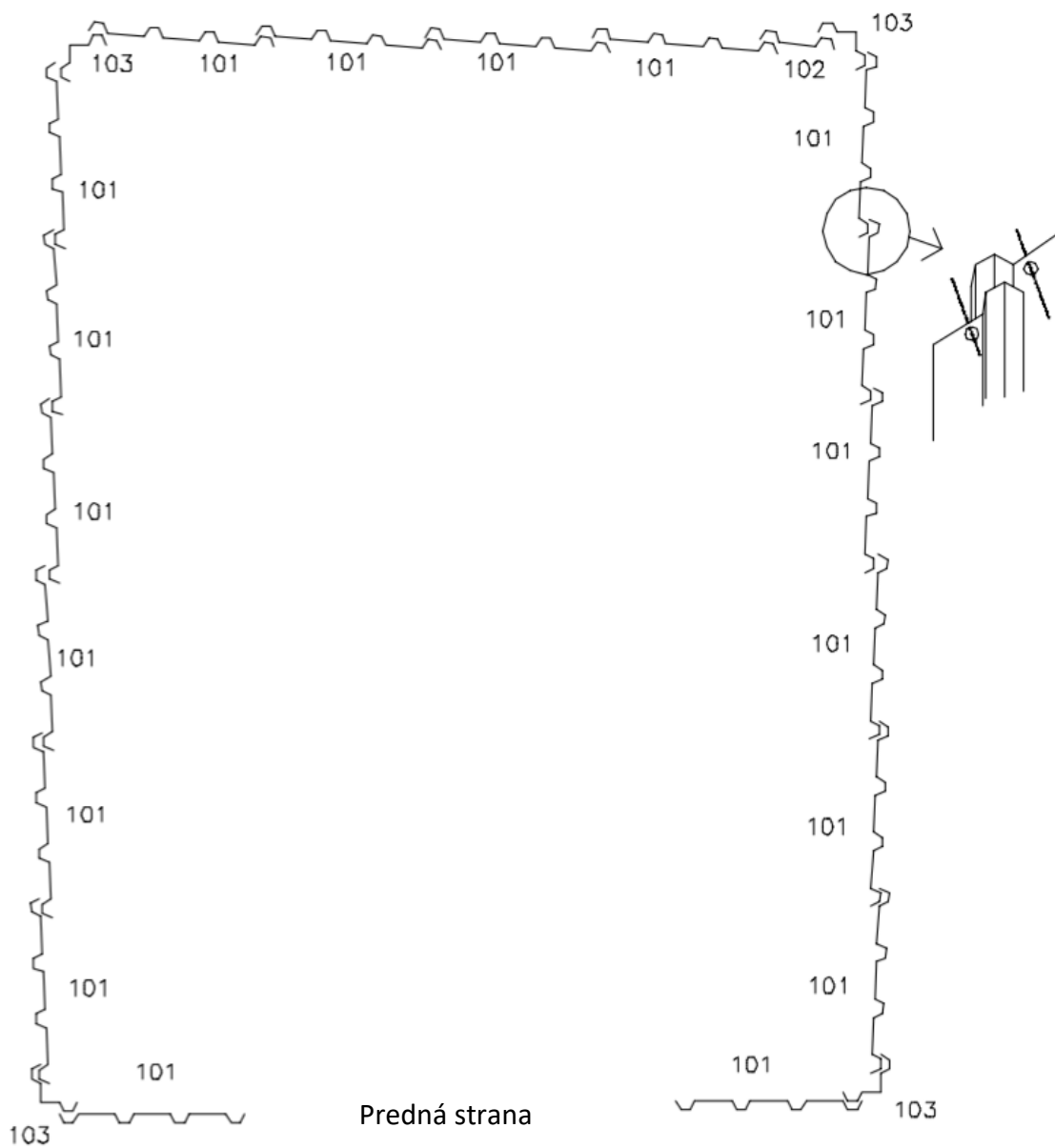
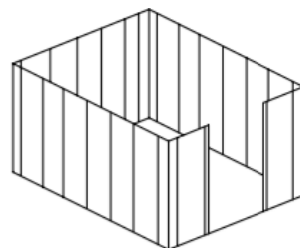
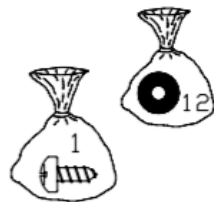


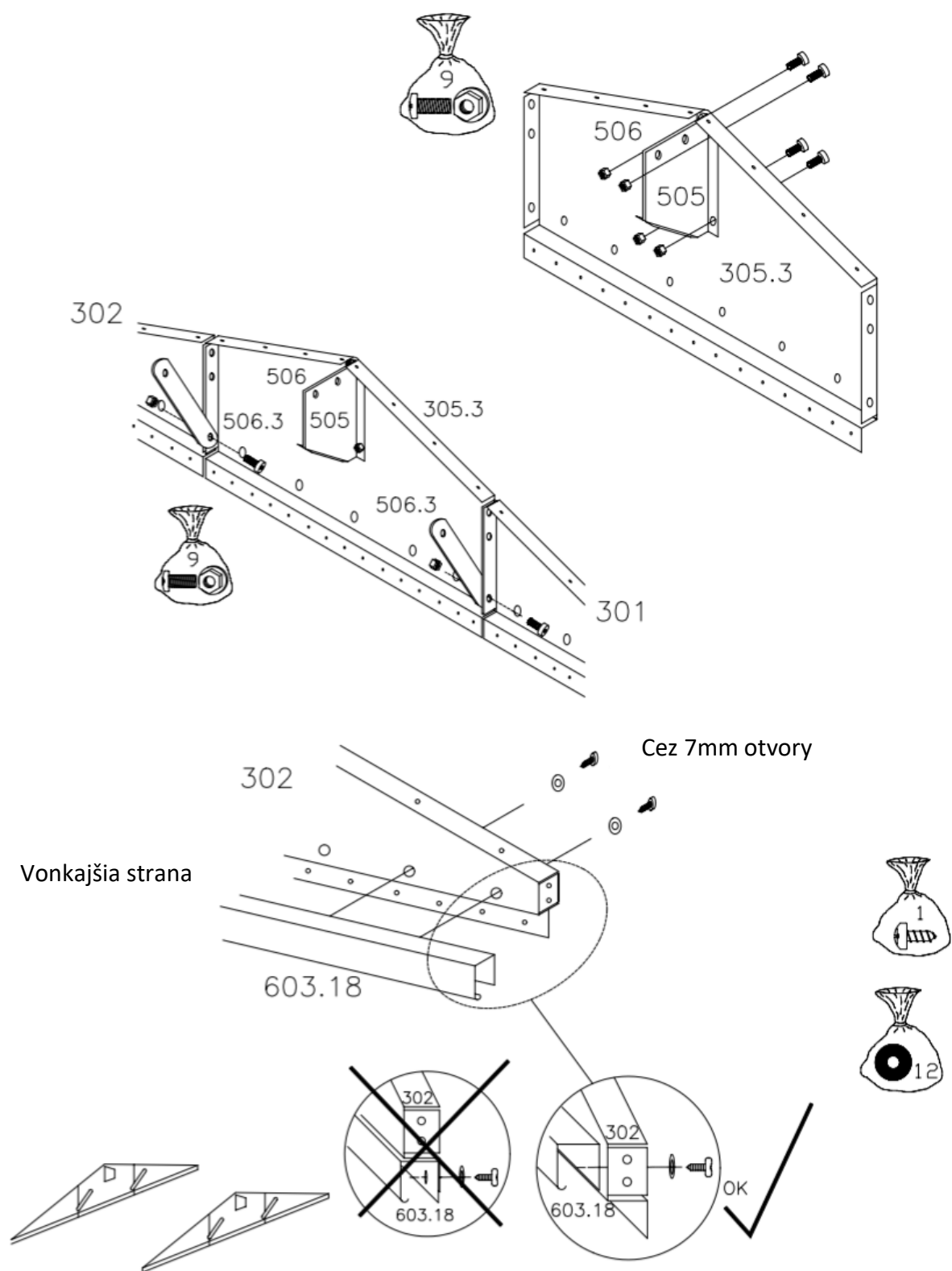


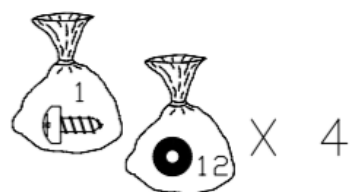




Zostava stenových panelov

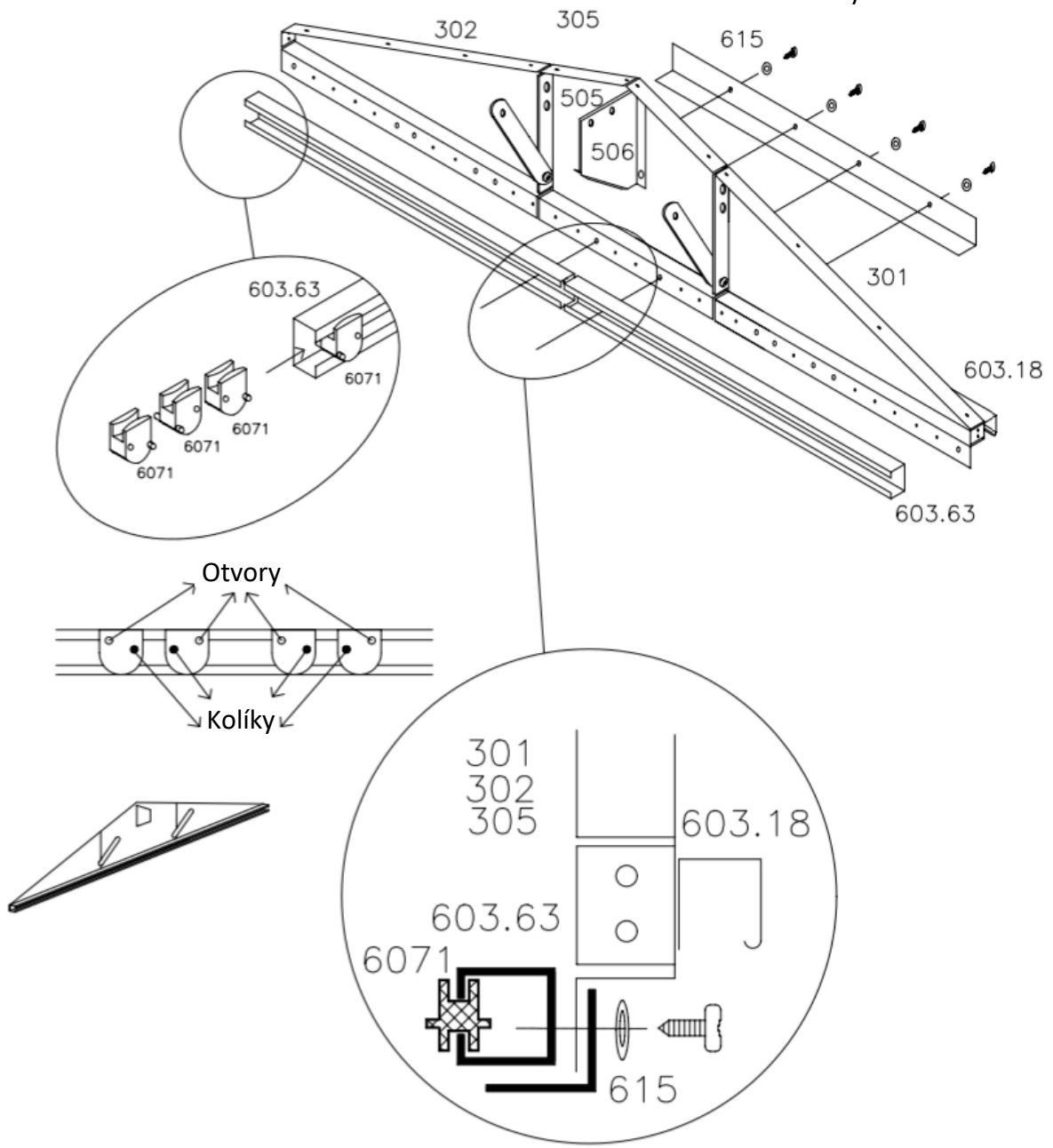


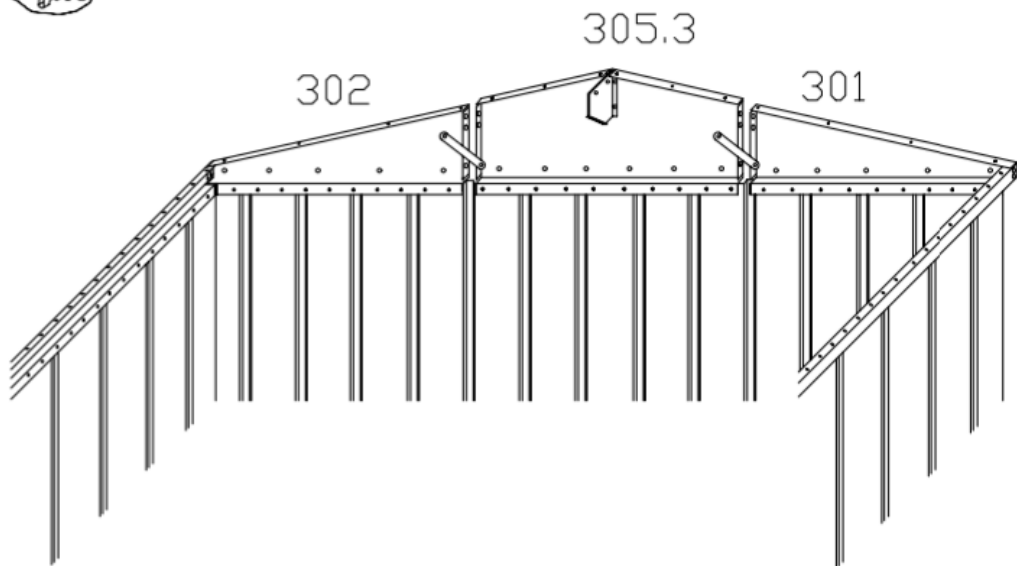
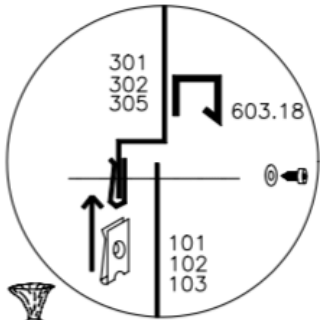
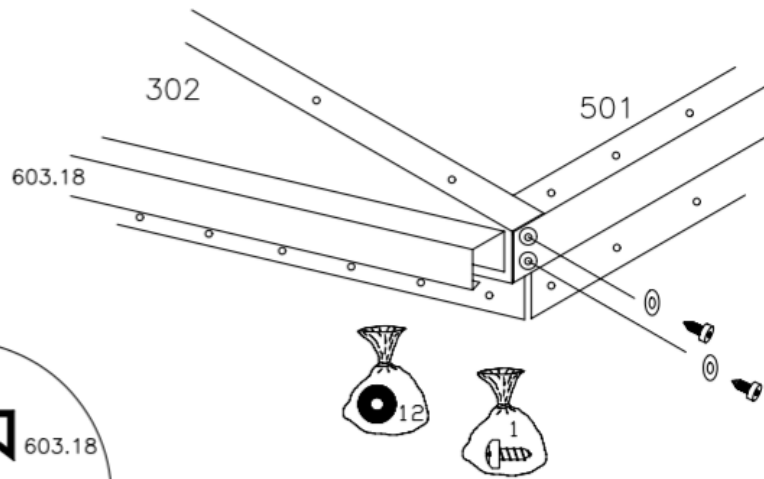
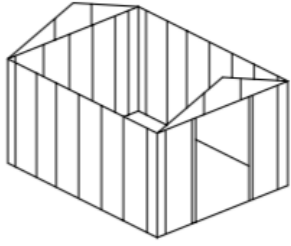


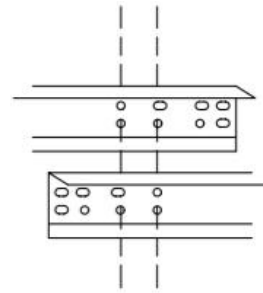


Předné štíty

Použijte jen 4 skrutky

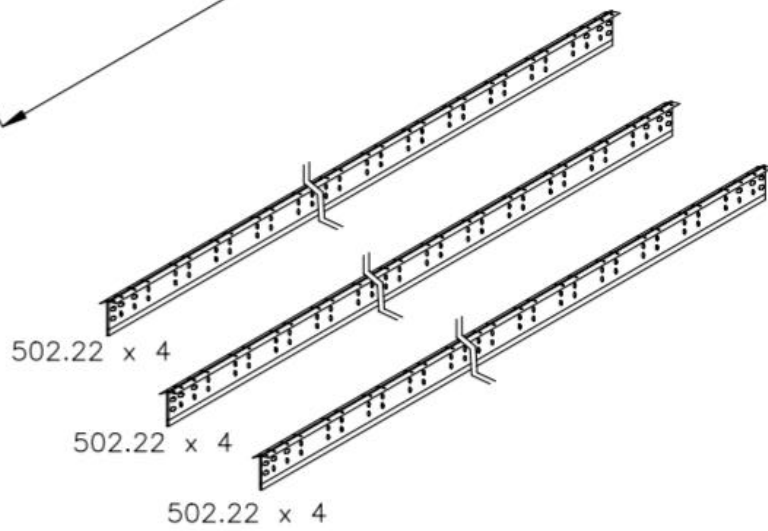
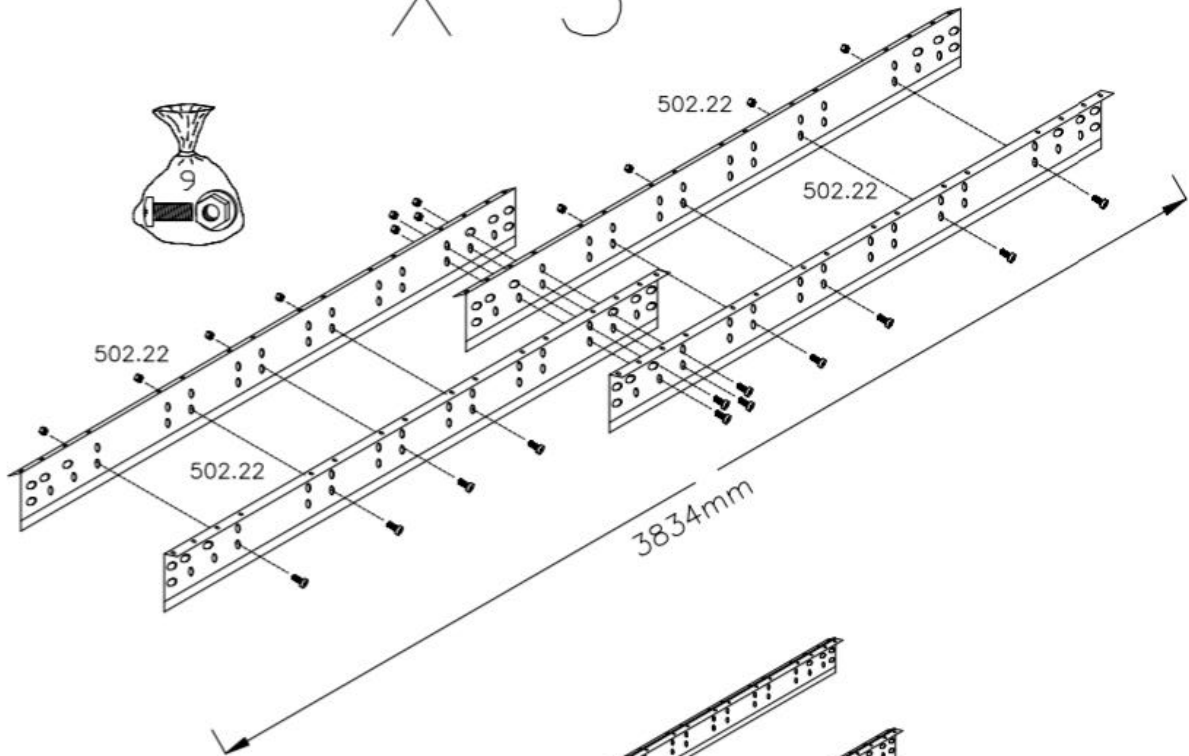




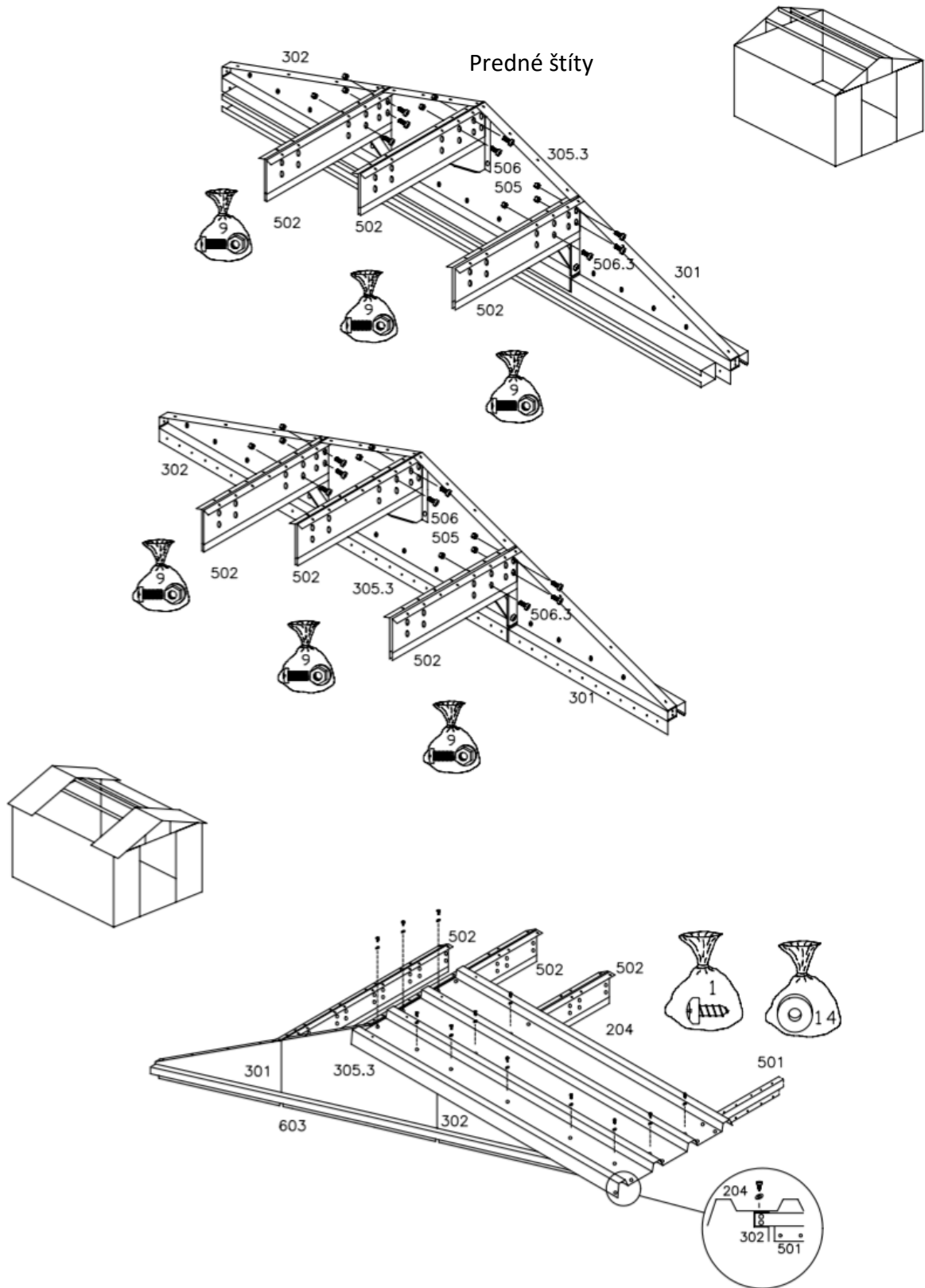


Prekrytie 233 mm

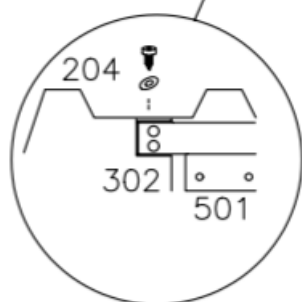
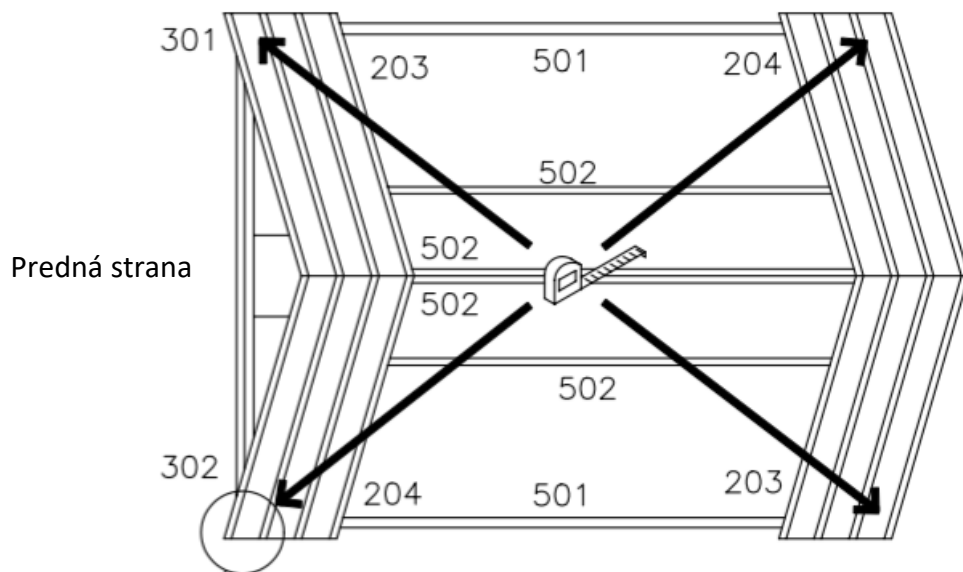
X 3



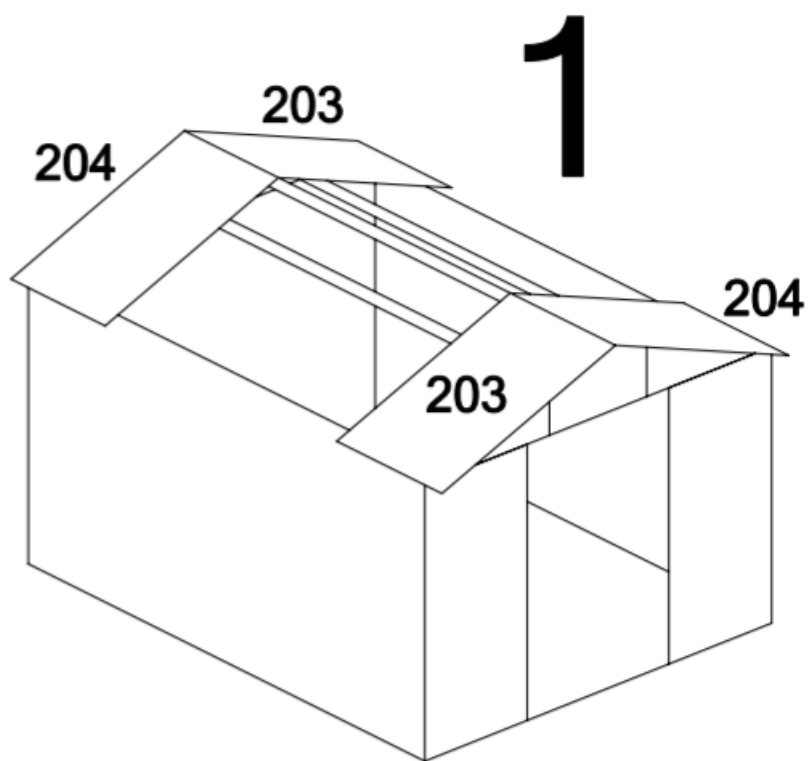
Predné štíty

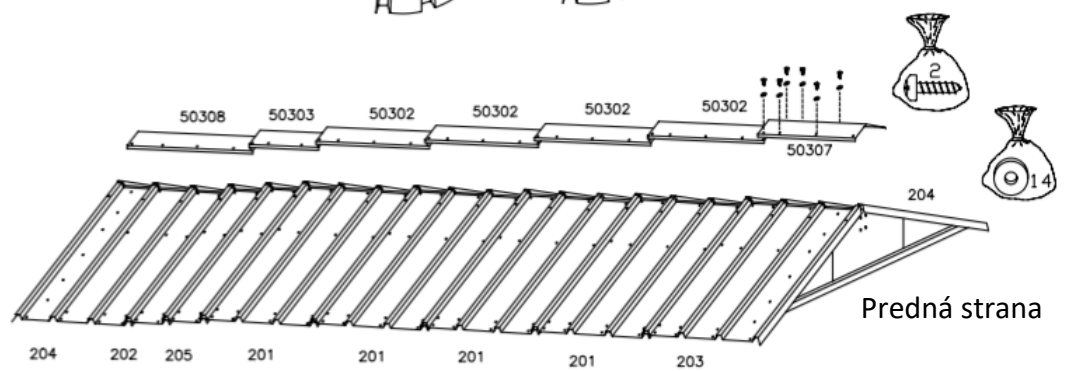
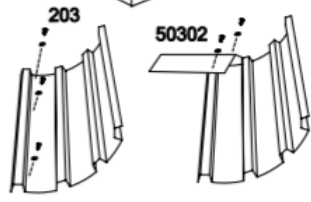
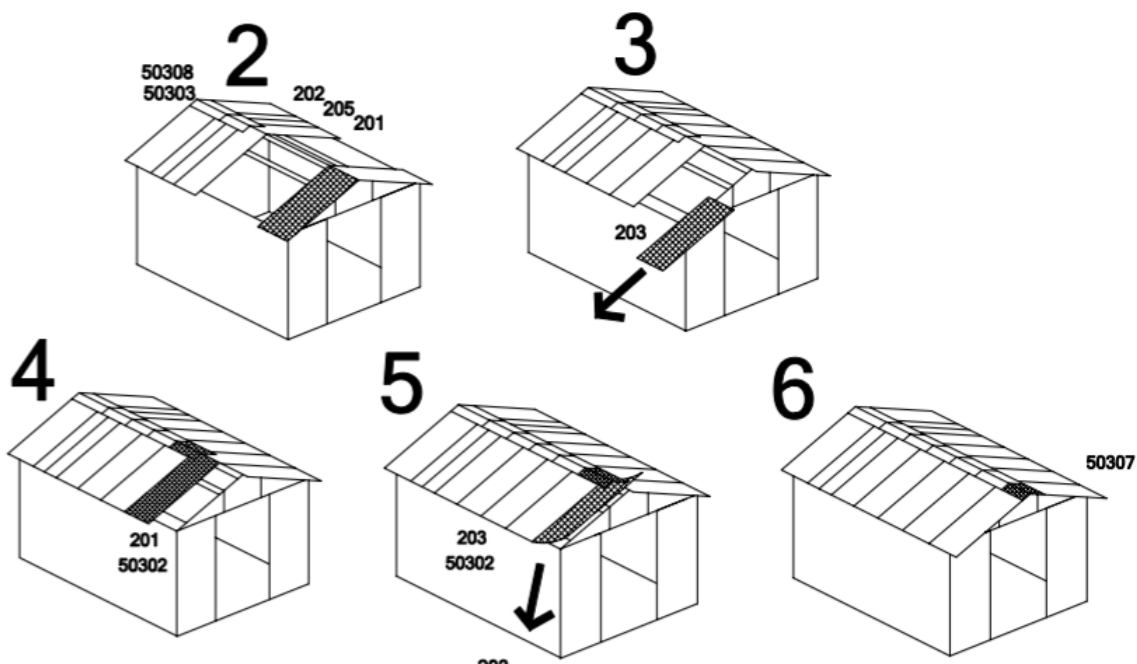




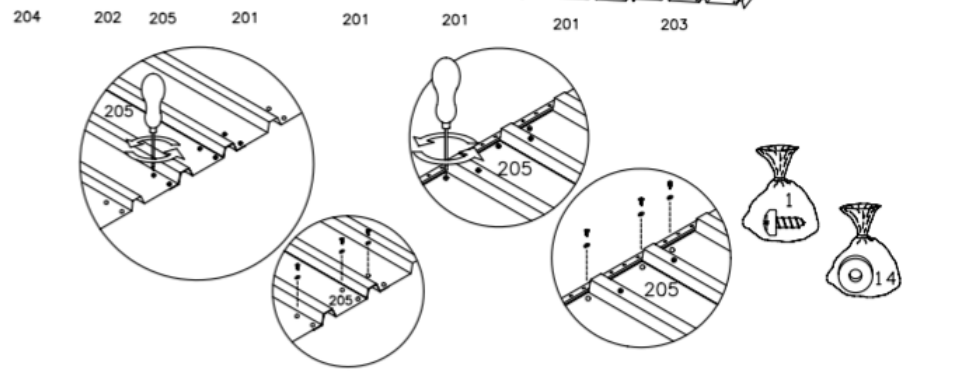


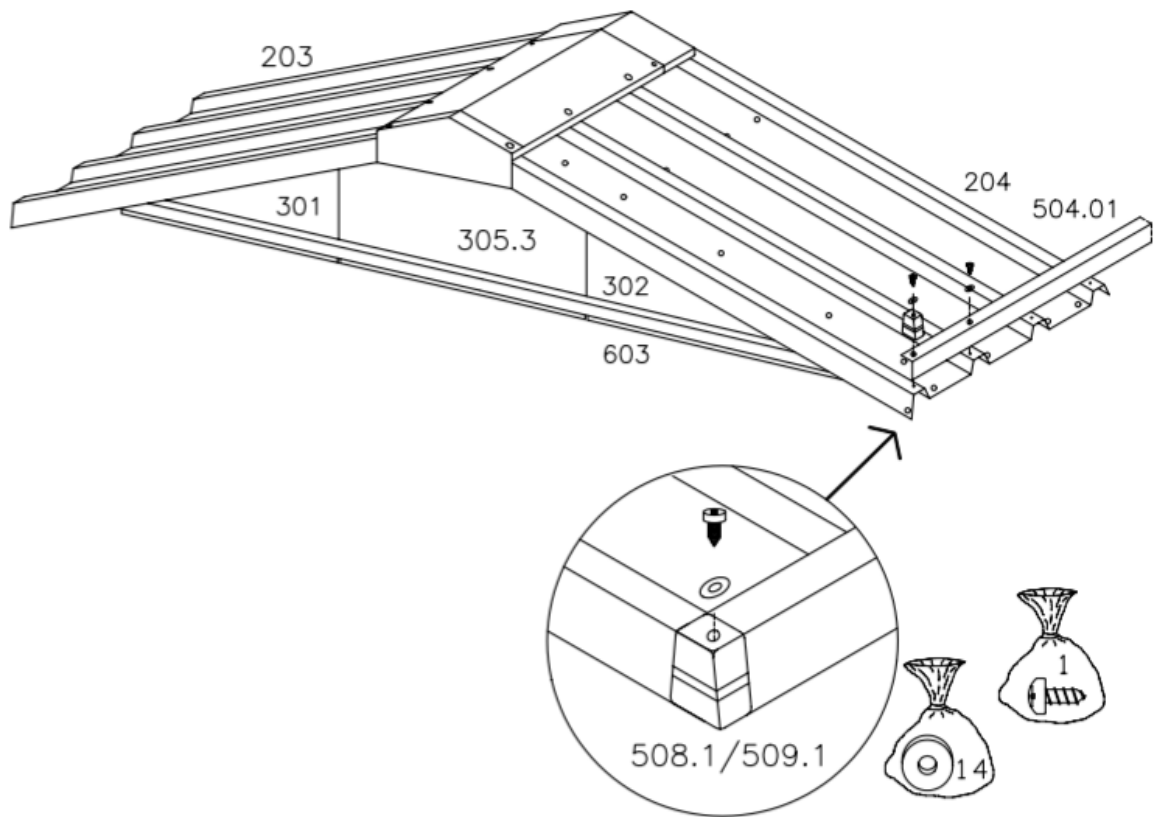
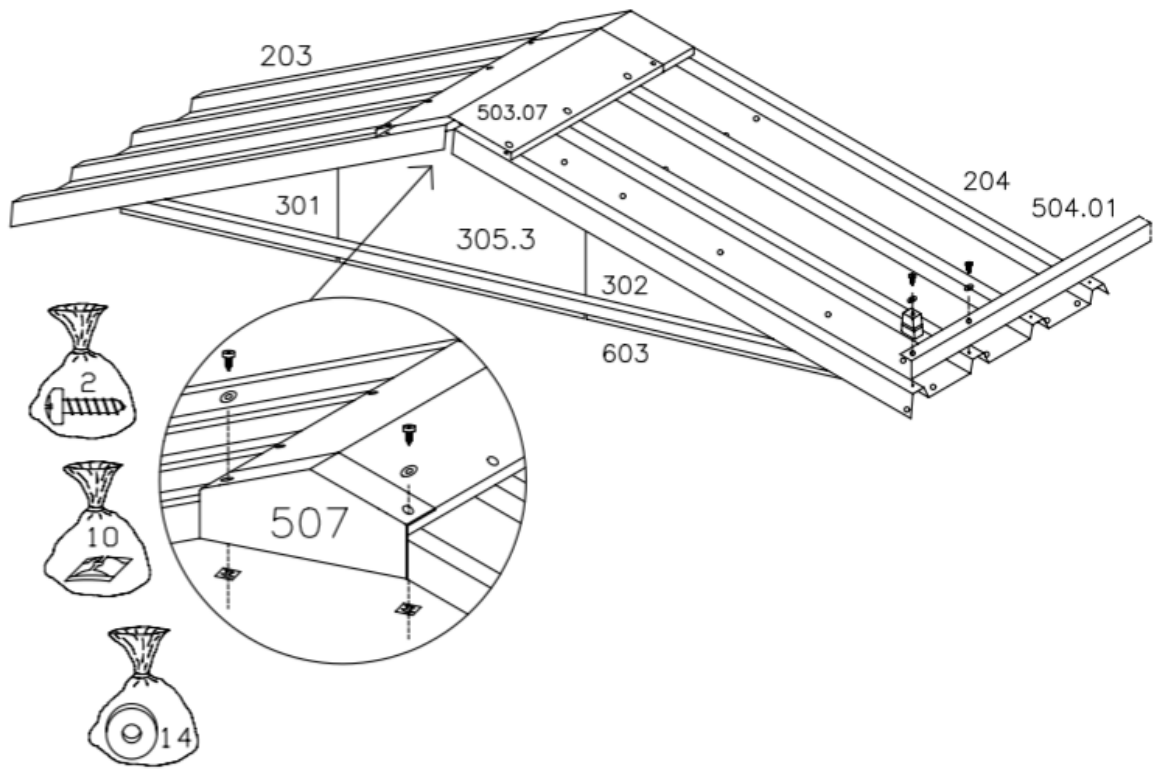
Pred zaistovaním panelov  
sa uistite, že je rám strechy  
v tvare štvorca

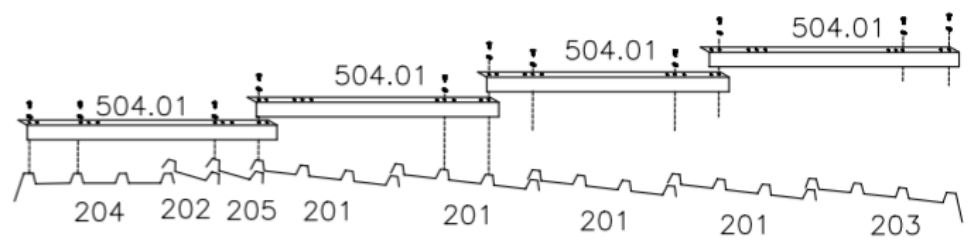
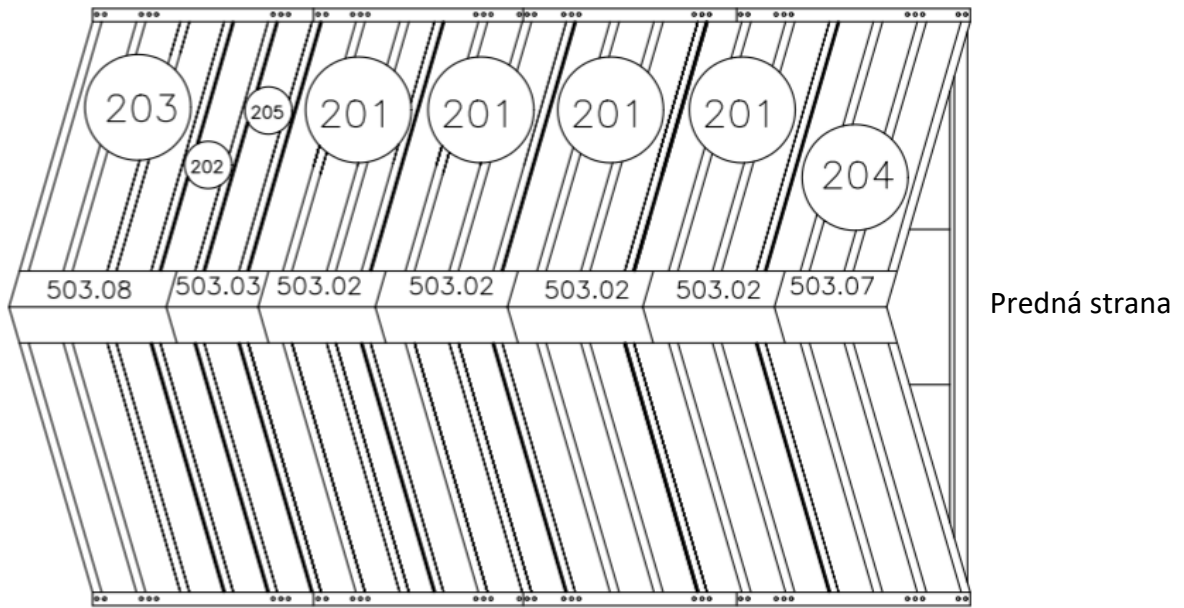


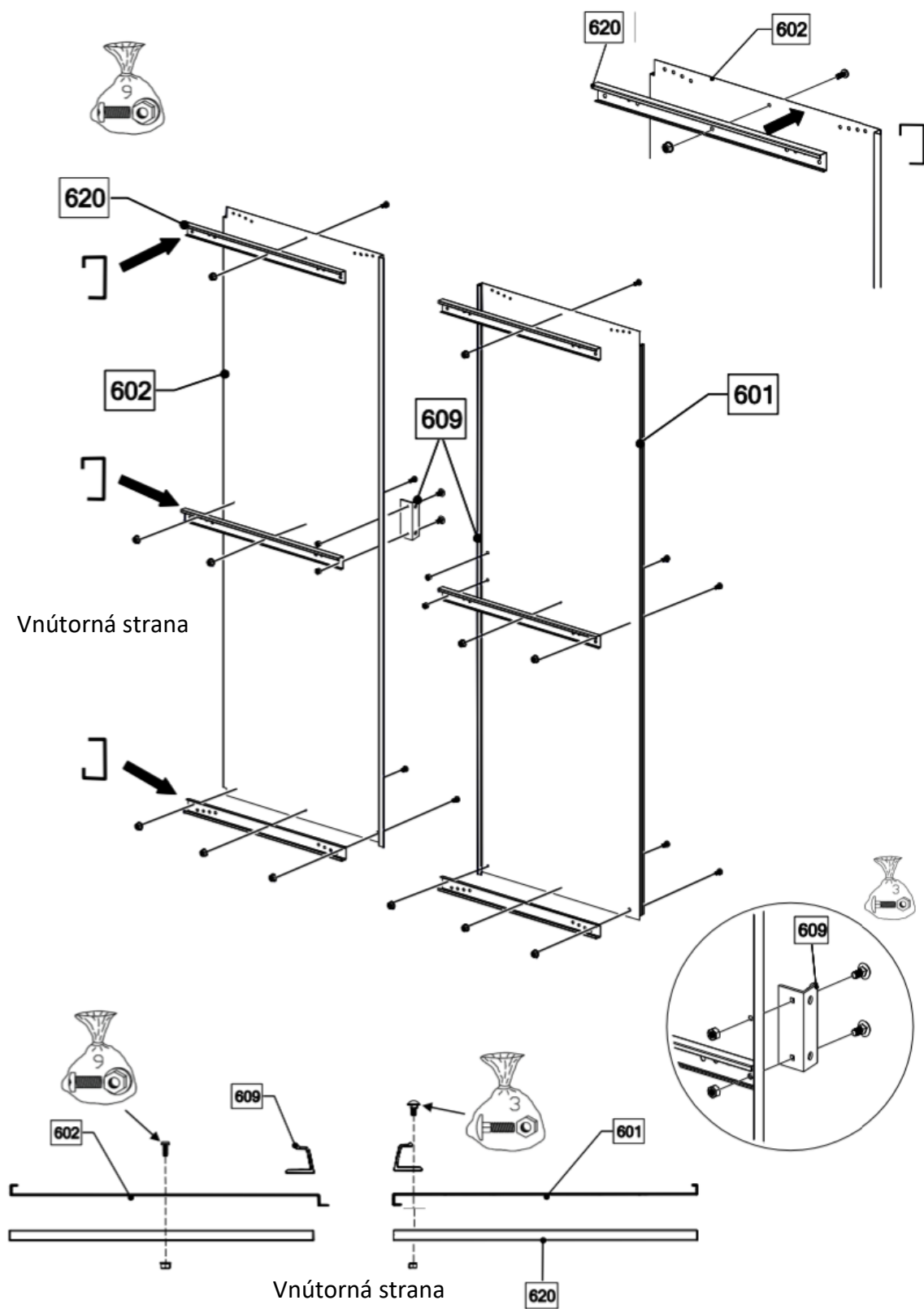


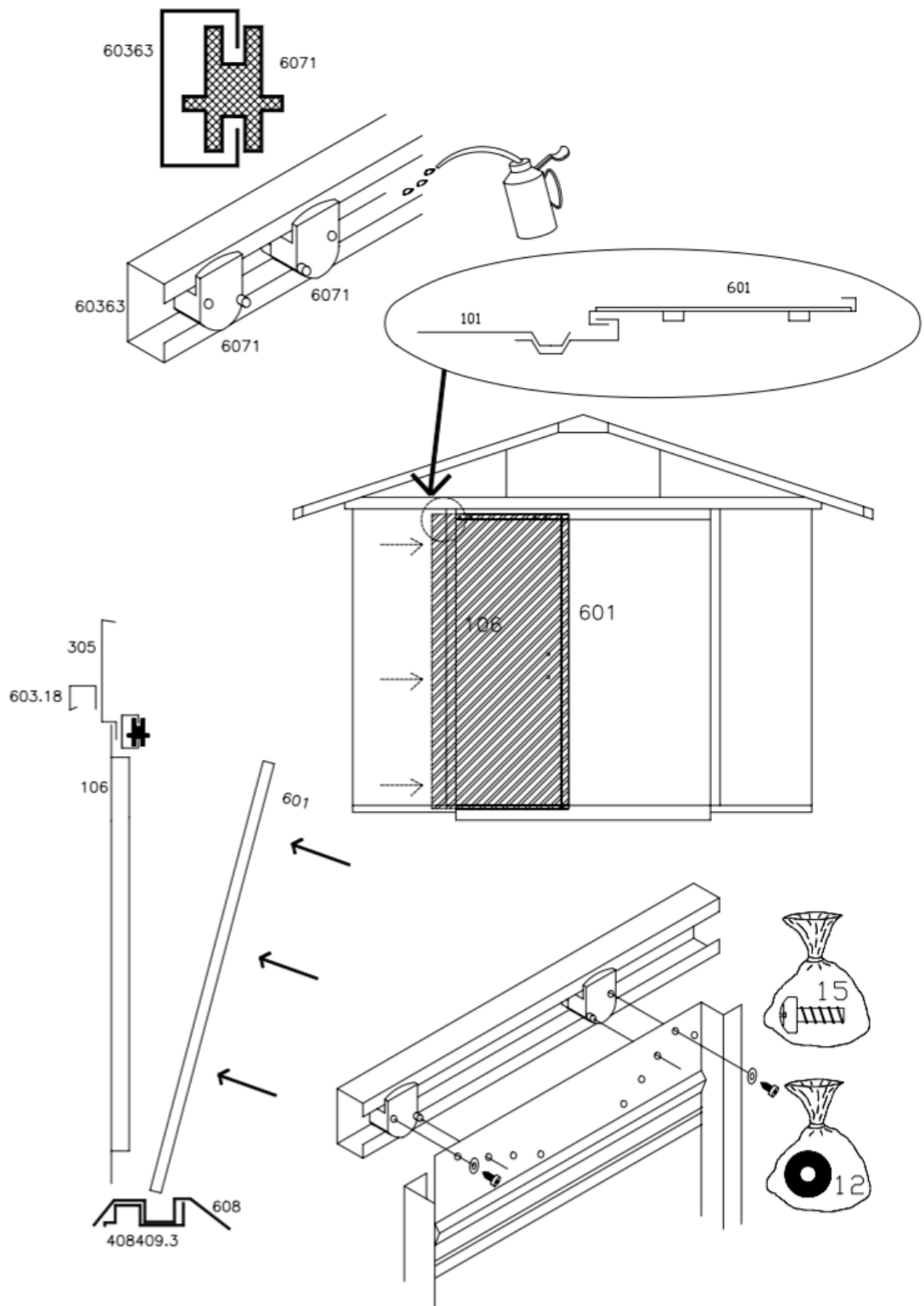
Predná strana

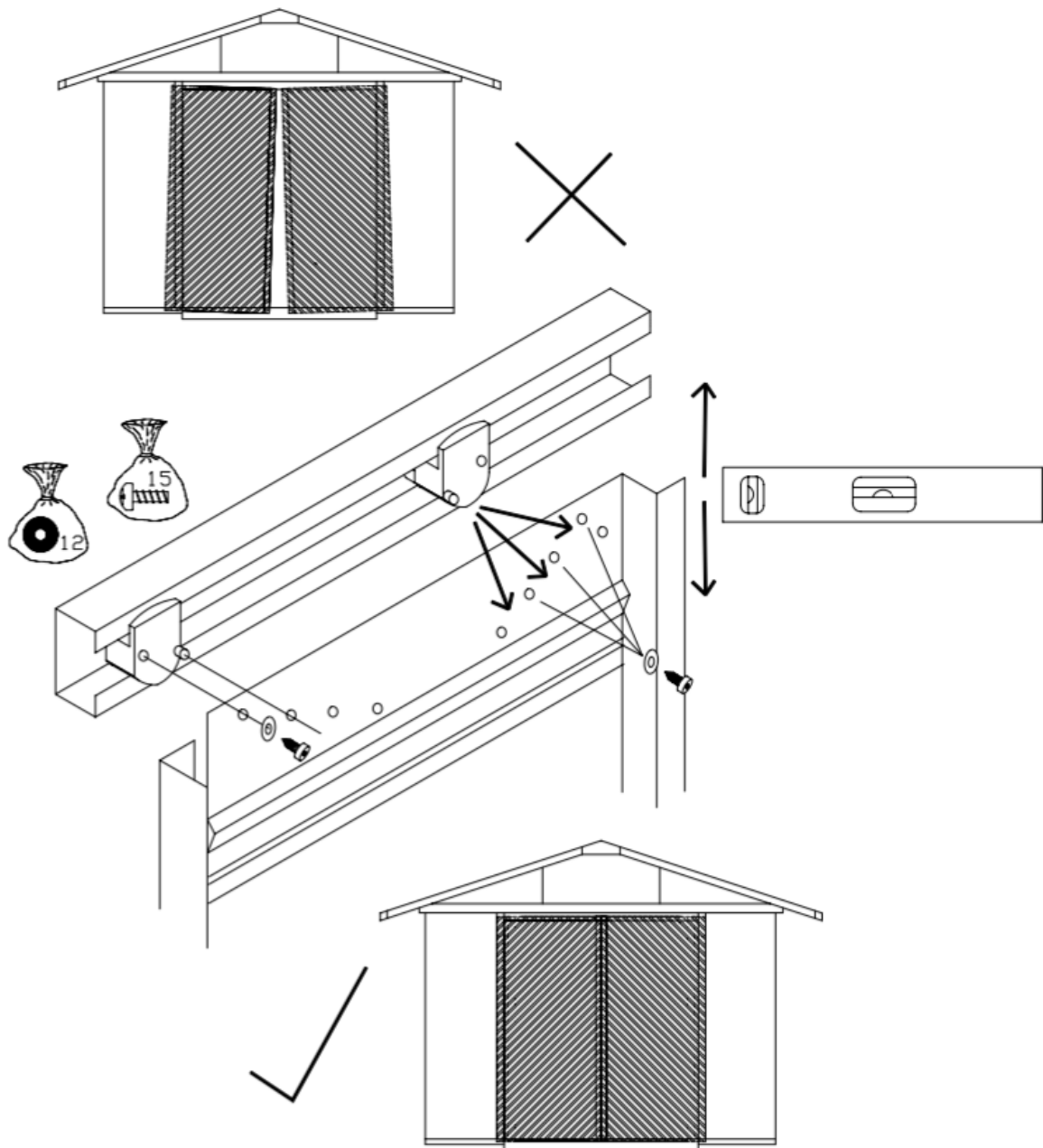


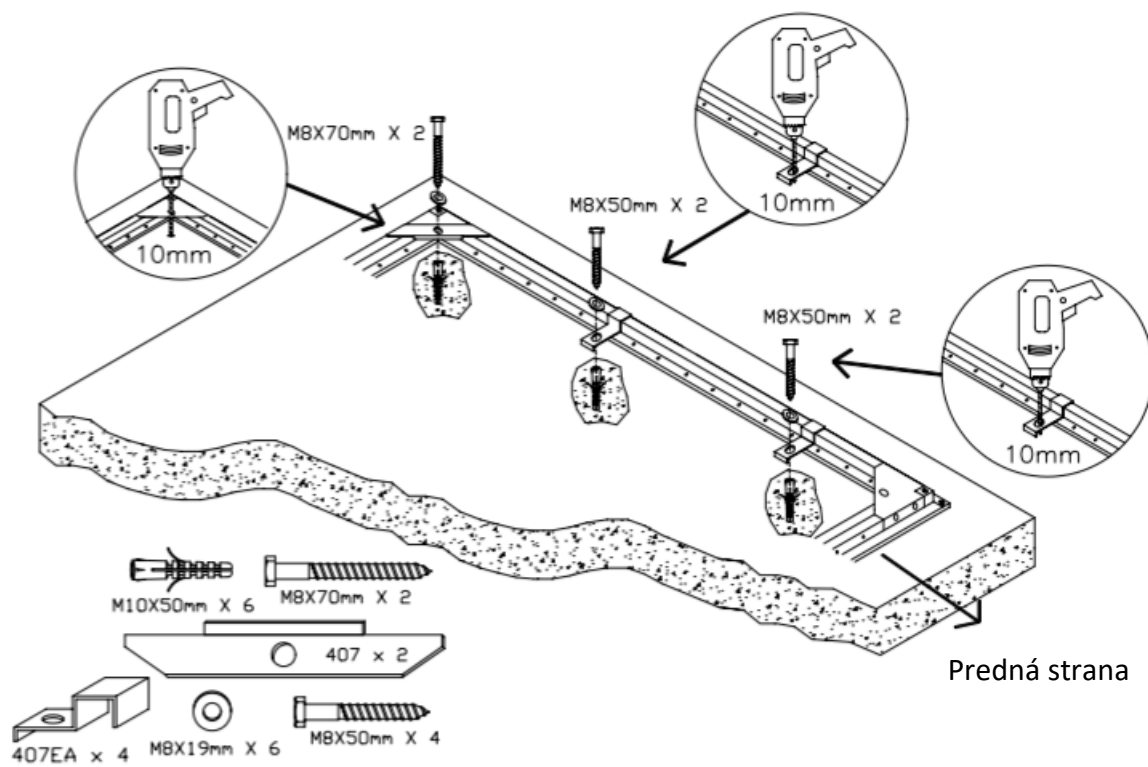












Plastové uzáver z balenia č. 5 použite na odkryté konce skrutiek na vnútorných stenách.