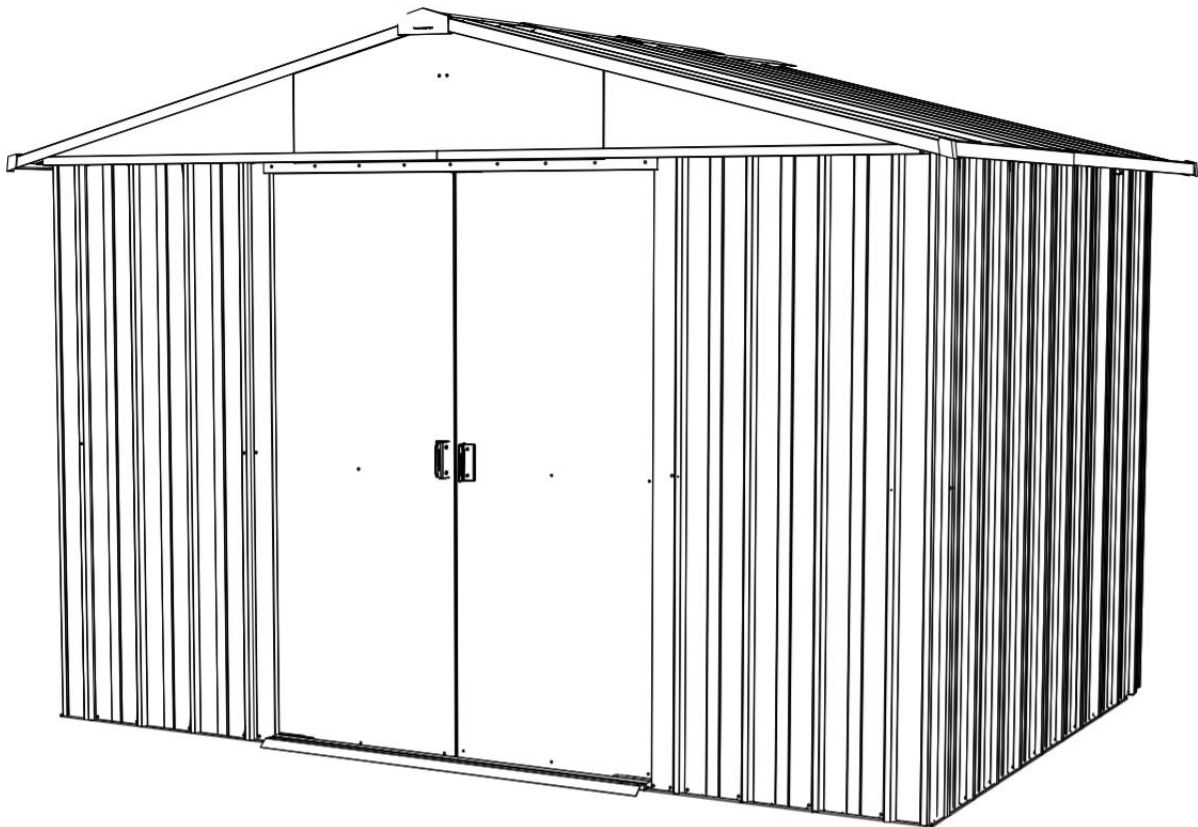


YardMaster

THE ORIGINAL No. 1



Vážené zákazníčky, vážení zákazníci

Teší nás, že ste sa rozhodli pre záhradný domček **YardMaster**. Pred poskladaním záhradného domčeka si pozorne prečítajte návod na použitie. Záhradný domček používajte iba tak ako je to popísané v tomto návode na použitie.

Váš **DUVLAN** tím

Záruka

Predávajúci poskytuje na tento výrobok 2-ročnú záruku.

Záruka sa nevzťahuje na škody spôsobené nesprávnou montážou, nesprávnou údržbou, mechanickým poškodením, opotrebením dielov pri bežnom používaní, neodvratnou udalosťou, neodbornými zásahmi, nesprávnym zaobchádzaním, či nevhodným umiestnením. V prípade reklamácie nás kontaktujte.

Záručná doba začína plynúť dátumom predaja (uschovajte preto doklad o kúpe).

Zákaznícky servis

Aby sme Vám mohli čo najlepšie pomôcť s prípadnými problémami na Vašom záhradnom domčeku, poznačte si presný názov výrobku.

Pokyny pre zaobchádzanie so zariadením po vyradení z prevádzky

Zariadenie **YardMaster** je recyklovateľné. Prosíme Vás, aby ste Vaše zariadenie po skončení životnosti odovzdali do zberní odpadu (alebo miesta na to určeného).

Kontakt

Duvlan s.r.o.
K Zornici 1990/23
957 01 Bánovce nad Bebravou
e-mail: servis@duvlan.com
web: www.duvlan.com

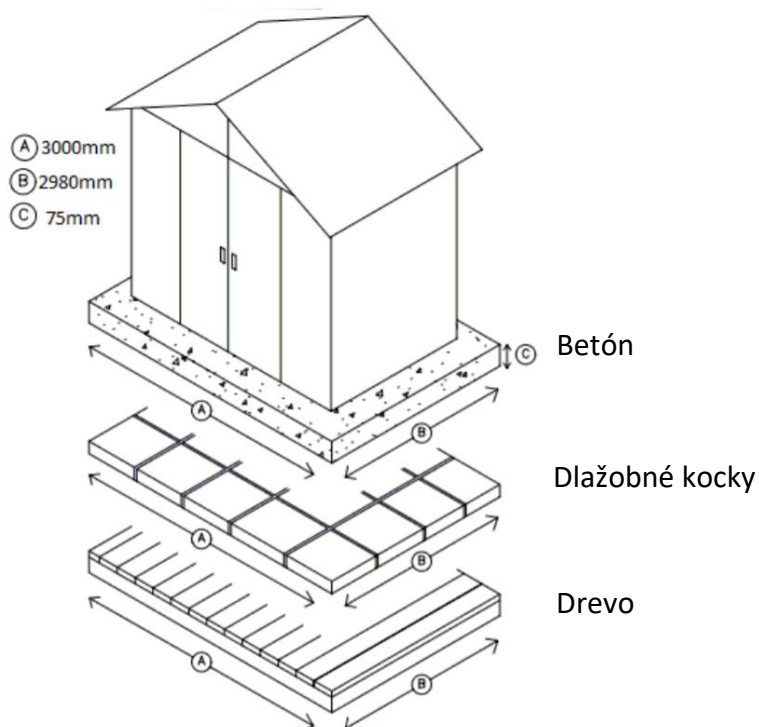
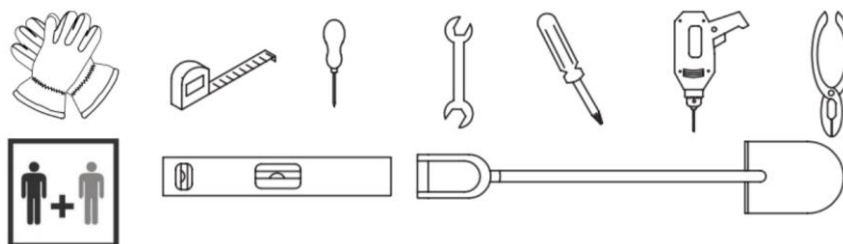
Pokyny

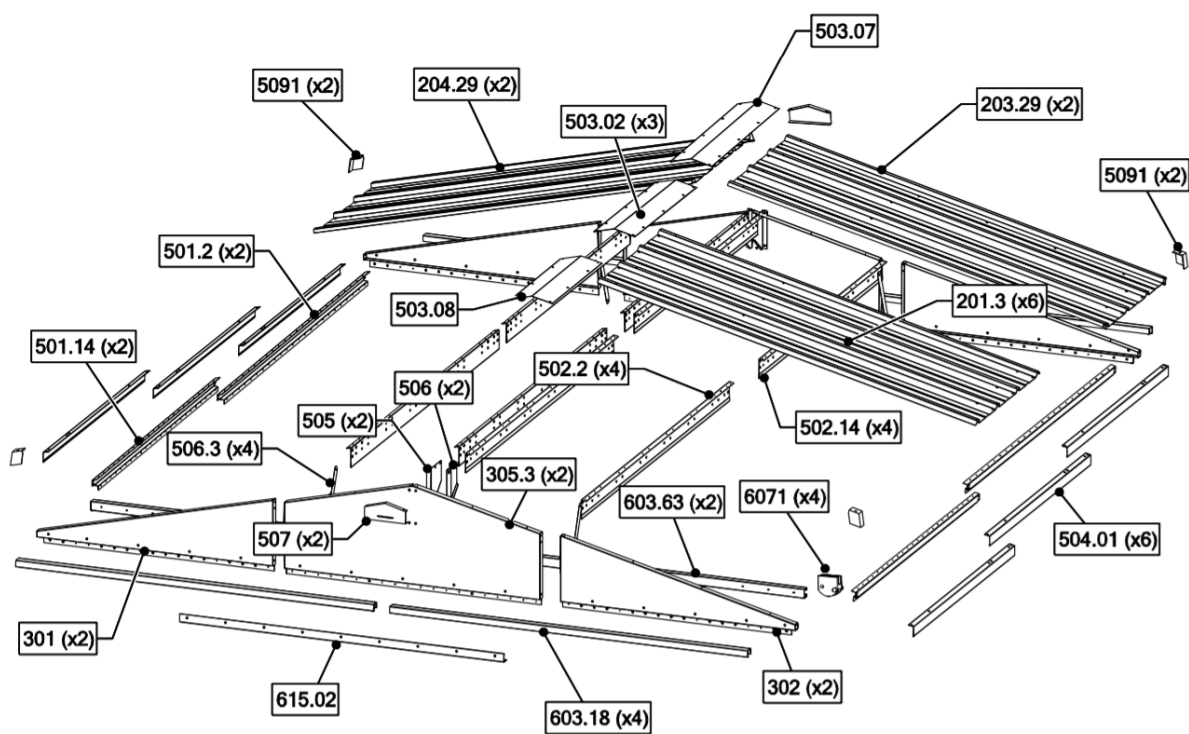
Tento návod na použitie je len referencia pre zákazníkov. **DUVLAN** nepreberá ručenie za chyby vzniknuté prekladom alebo technickou zmenou produktu.

Bezpečnostné upozornenie

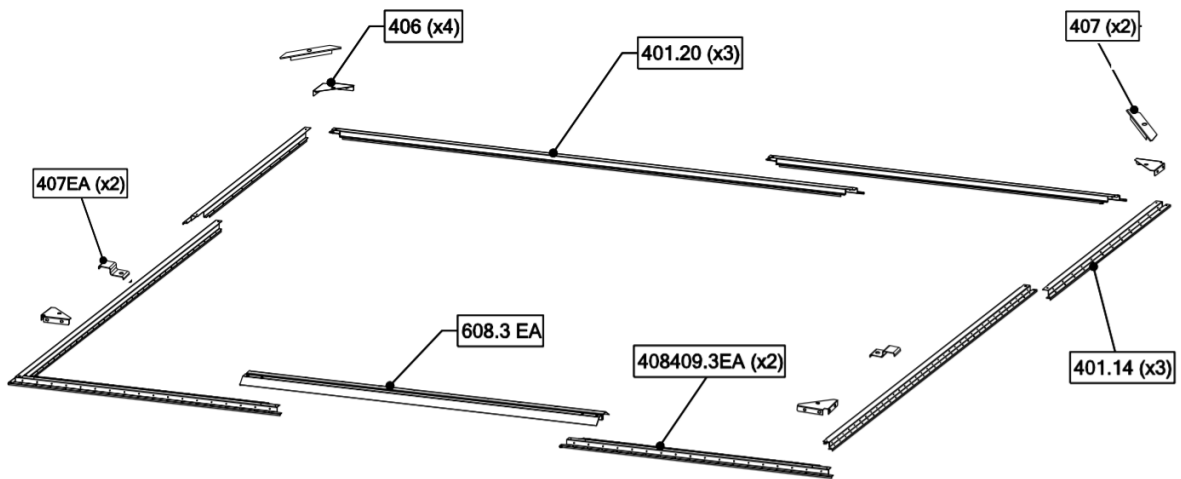
1. Pred začatím montáže Vášho záhradného domčeka si prečítajte manuál. Tieto produkty sú určené pre domáce použitie v exteriéri.
2. Pred začiatkom montáže skontrolujte, či sú v balení všetky potrebné diely. Uistite sa, že žiadny z dielov nie je poškodený.
3. Vždy skladajte strešnú časť ako prvú. Obzvlášť, ak neplánujete vykonať celú montáž v jeden deň.
4. NEMONTUJTE záhradný domček počas veterného počasia! Nedokončený domček môže byť vážne poškodený.
5. Montáž vykonávajte len na rovnom podklade, aby nedošlo k nerovnováhe.
6. S každou skrutkou vždy použijete aj podložku.
7. Záhradný domček by mal byť pevne ukotvený na pevnom rovnom povrchu ako je napr. betón, dlažbové dosky alebo drevo. Vrstva položeného betónu by mala byť hrubá min. 75 mm pri výške cca 25 mm nad úrovňou terénu. Hrubá polyetylénová fólia umiestnená pod základňou pomôže zabrániť tomu, aby vlhkosť stúpala zo zeme do domčeka
8. Pri montáži odporúčame použiť rukavice.
9. Montáž vyžaduje dve osoby.
10. Deti držte mimo miesta montáže.

Čo budete potrebovať

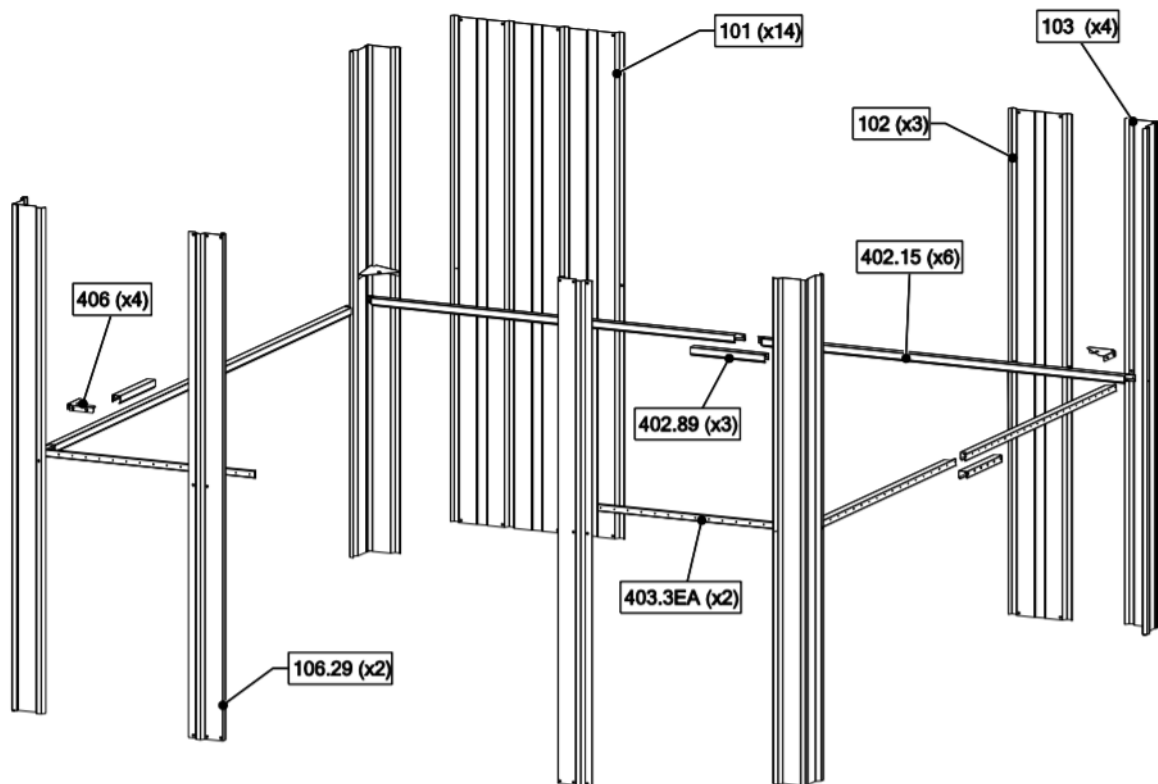




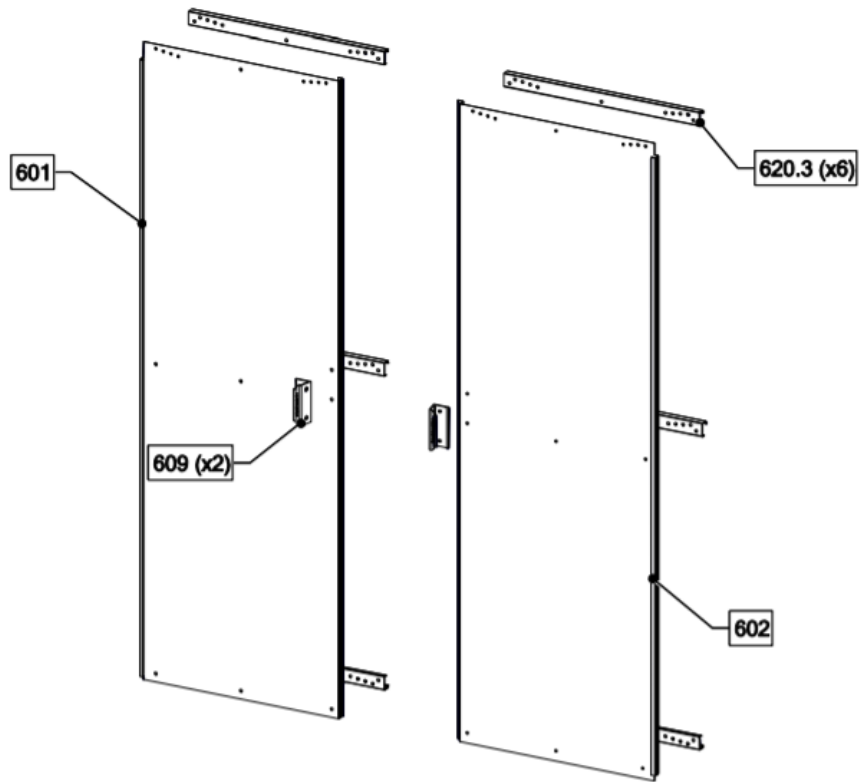
Číslo	KS	Rozmer (mm)	Číslo	KS	Rozmer (mm)	Číslo	KS	Rozmer (mm)
201.3	6	1520	502.14	4	1234	506.3	4	230
203.29	2	1520	502.2	4	1834	507	2	160
204.29	2	1520	503.02	3	615	5081	2	45
301	2	920	503.07	1	490	5091	2	45
302	2	920	503.08	1	690	603.18	4	1395
305.3	2	995	504.01	6	1015	603.63	2	1390
501.14	2	1234	505	2	145	615.02	1	1264
501.2	2	1834	506	2	145	6071	4	30



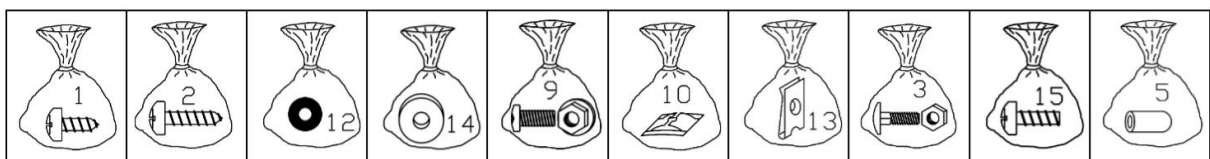
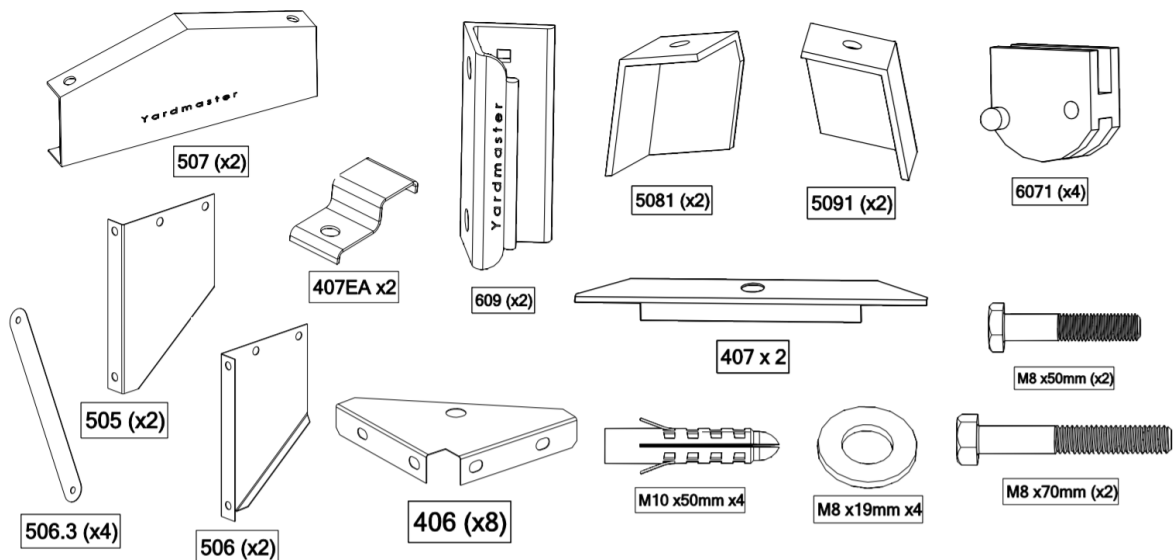
Číslo	KS	Rozmer (mm)	Číslo	KS	Rozmer (mm)	Číslo	KS	Rozmer (mm)
401.14	3	1233	407	2	150	608.3EA	1	1226
401.20	3	1833	407EA	2	69			
406	4	86	408409.3EA	2	934			



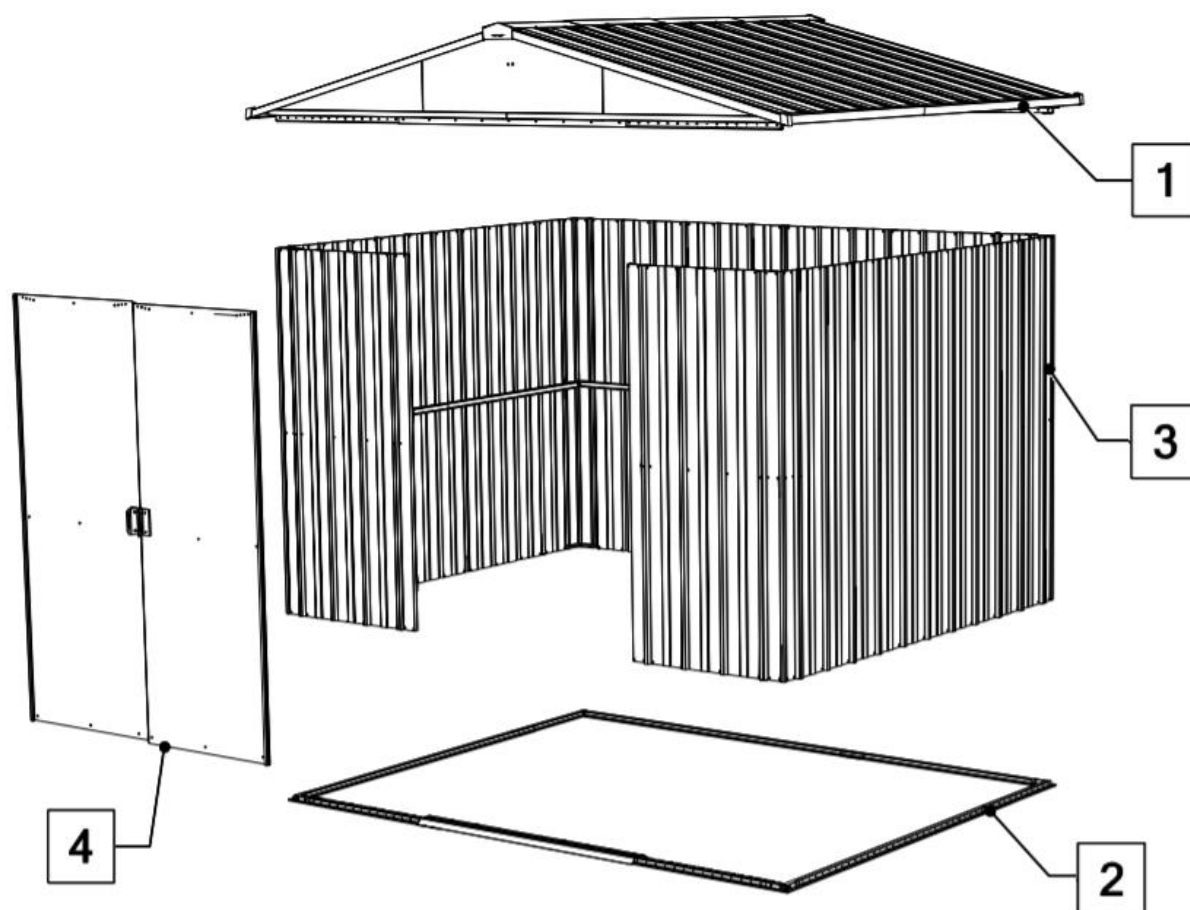
Číslo	KS	Rozmer (mm)	Číslo	KS	Rozmer (mm)
101	14	1600	402.15	6	1365
102	3	1600	402.89	3	270
103	4	1600	403.3EA	2	765
106.29	2	1600	406	4	86



Číslo	KS	Rozmer (mm)
601	1	1593
602	1	1593
609	2	100
620.3	6	640



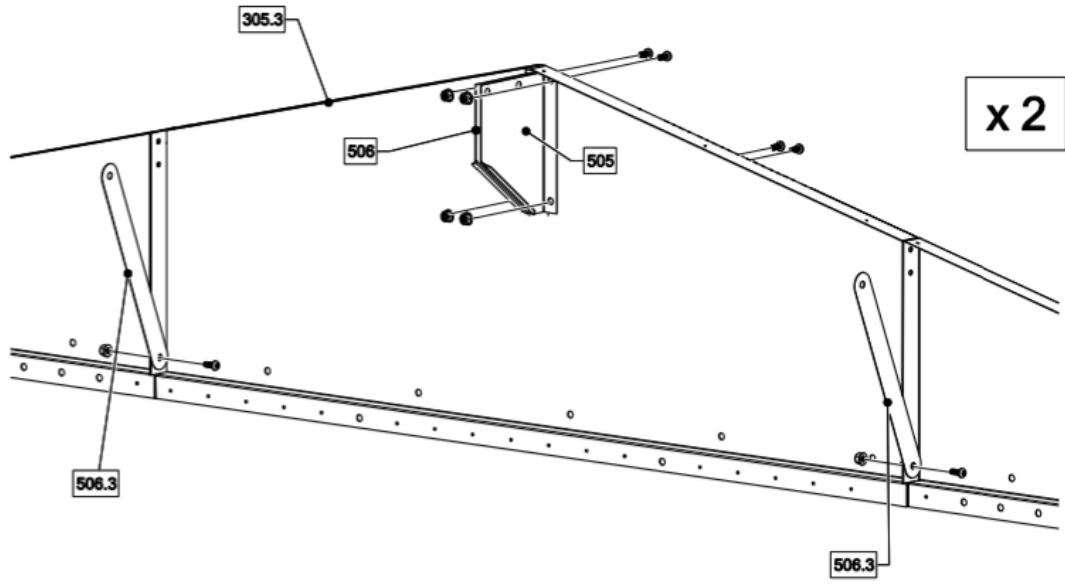
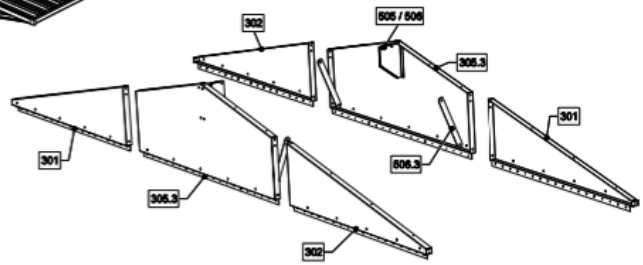
Montážne kroky



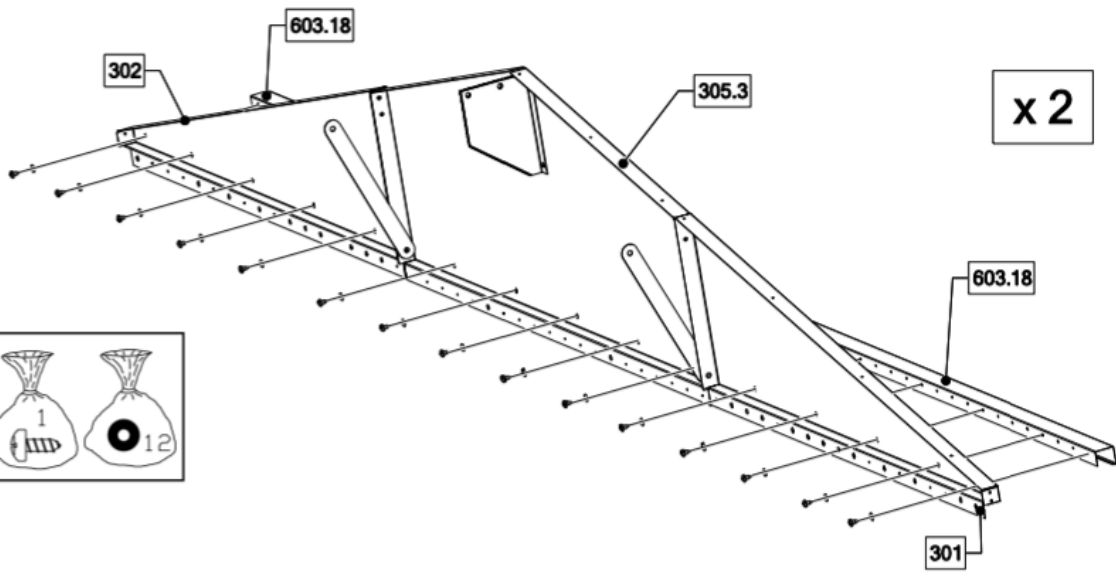
Video-návod k montáži



1



x2



x2

