

TRIGANO



Návod na použitie: Záhradný dom ek TRIGANO Yardmaster 108WGY

kód: 6939

SK

Vážený zákazník, vážení zákazníci

Teď nás, jste se rozhodli pro výrobek značky Trigano. Tento kvalitní produkt je navrhnutý pro domácí používání v exteriéru. Před poskládáním výrobku si pozorně přečtěte návod na použití. Používejte výrobek iba tak, ako je to popísané v návode na použitie. Tento návod uschovajte pre prípadné otázky v budúcnosti ohľadne prevádzky Vašho výrobku. Prajeme Vám veľa zábavy a príjemných zážitkov.

Váš Trigano o Vás

Záruka

Kvalitné výrobky Trigano sú konštruované a testované pre hru v domácom prostredí.

Na chyby materiálu a spracovanie poskytuje Trigano záruku 2 roky.

Záruka sa nevzťahuje na opotrebované časti a škody spôsobené nesprávnou manipuláciou s výrobkom. V prípade reklamácie kontaktujte predajcu.

Záručná doba začína plynúť dátumom predaja. (Uchovajte preto doklad o kúpe).

Zákaznícky servis

Aby sme Vám mohli čo najlepšie pomôcť s prípadnými problémami na Vašom výrobku, poznať sa si jeho presný názov.

Pokyny pre zaobchádzanie s výrobkom po vyradení z prevádzky.

Výrobok Trigano je recyklovateľný. Prosíme Vás, aby ste Vaš výrobok po skončení životnosti odovzdali do zberní odpadu (alebo miesta na to určeného).



Kontakt

Duvlan s.r.o.

Textilná 5/897

957 01 Bánovce nad Bebravou

e-mail: servis@duvlan.com

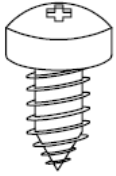
web: www.duvlan.com

Bezpe nostné upozornenie

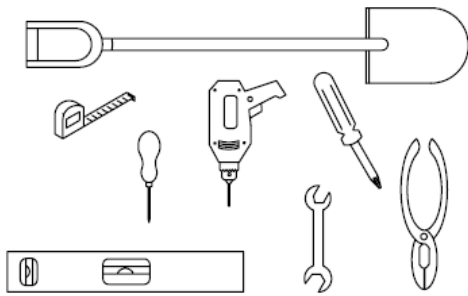
1. Je dôležitú pre íta si manuál pred za atím montáfe Vá-ho záhradného dom eka. Tieto produkty sú ur ené pre domáce pouffitie v exteriéri.
2. NEMONTUJTE záhradný dom ek po as veterného po asia! Taktiefl nedokon ený dom ek môffe by váfne po-kodený (obr. 1).
3. Vykonajte montáfl len na rovnom podklade, aby nedo-lo k nerovnováhe.
4. Ak nie je napísané inak, skrutky a podloflky musia by pouffité vo v-etkých krokoch montáfe.
5. Model . 1013 je vybavený aj dlhými sú iastkami. Pre jednoduch-iu montáfl sa odporú a asistencia druhej osoby.
6. Odporú ame pri montáffi pouffi rukavice.
7. Záhradný dom ek by mal by pevne ukotvený na pevnom rovnom povrchu ako je napr. betón, dlaflbové dosky a pod.

Príprava betónového podkladu

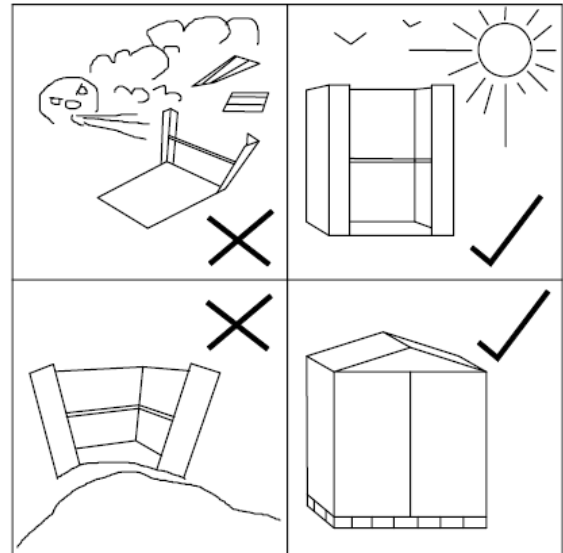
Vrstva polofleného betónu by mala by hrubá min. 75mm a najmenej o 100mm -ir-ia ako je celková ve kos základného kovového rámu pri vý-ke cca 25mm nad úrov ou terénu. Hrubá polyetylénová fólia umiestnená pod základ ou pomôffe zabráni tomu, aby vlhkos stúpala zo zeme do dom eka. Rozmery betónovej základne si môffete pozrie na obrázku . 2.



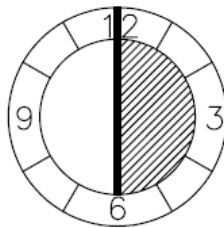
PRI VŤETKÝCH SKRUTKÁCH POUŽÍTE PODLOŽKY



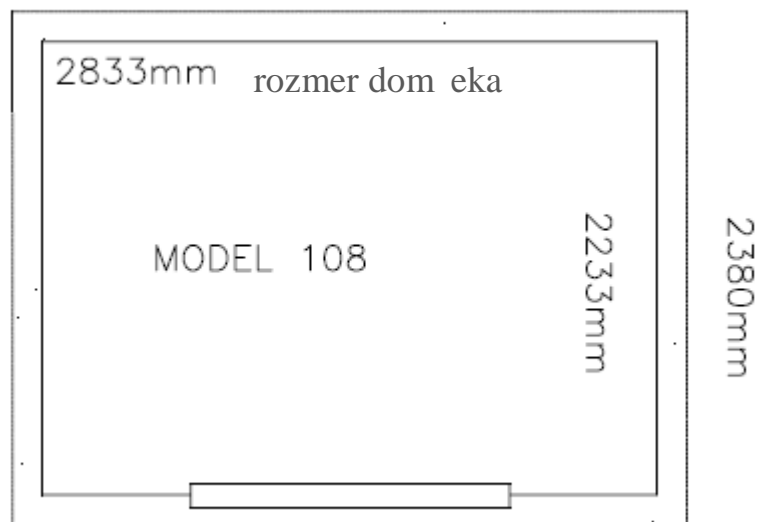
Obr. 1



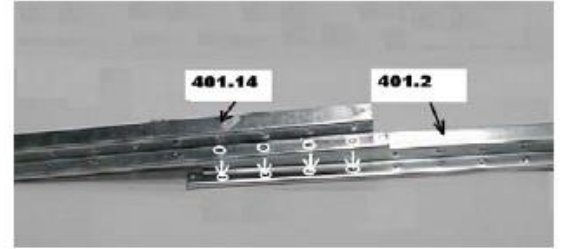
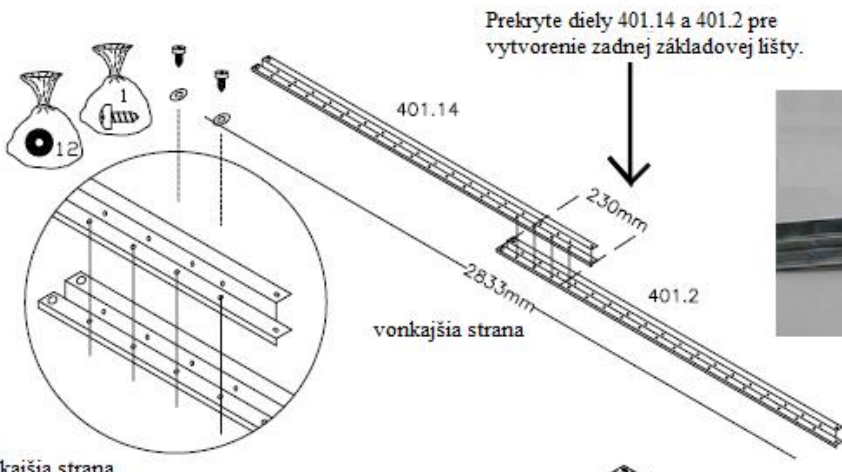
X 2



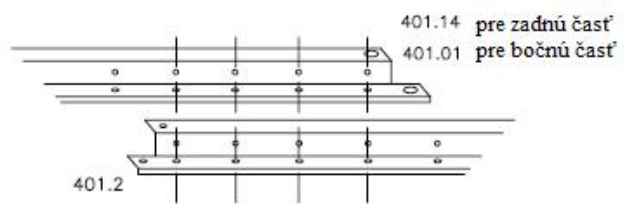
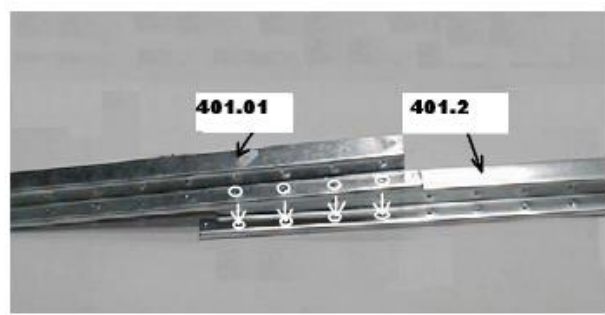
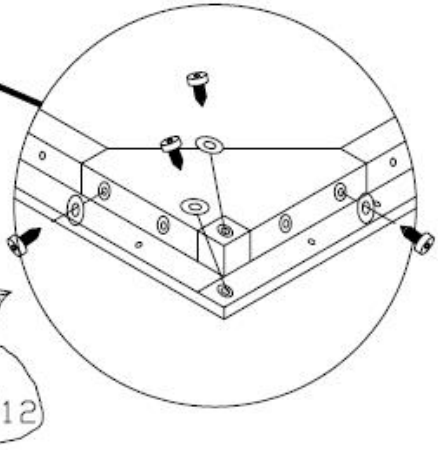
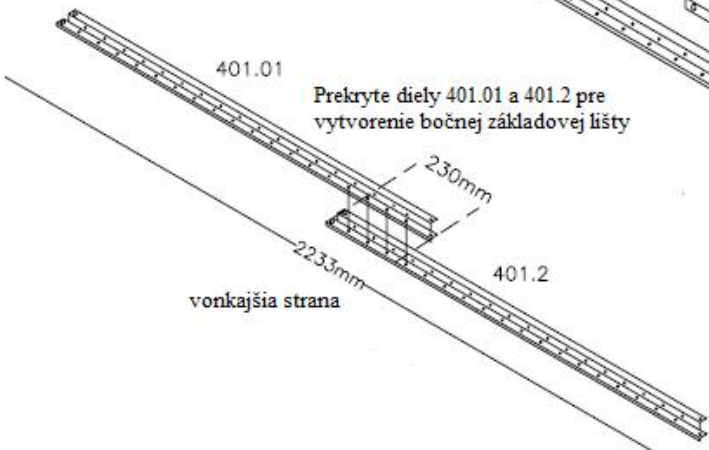
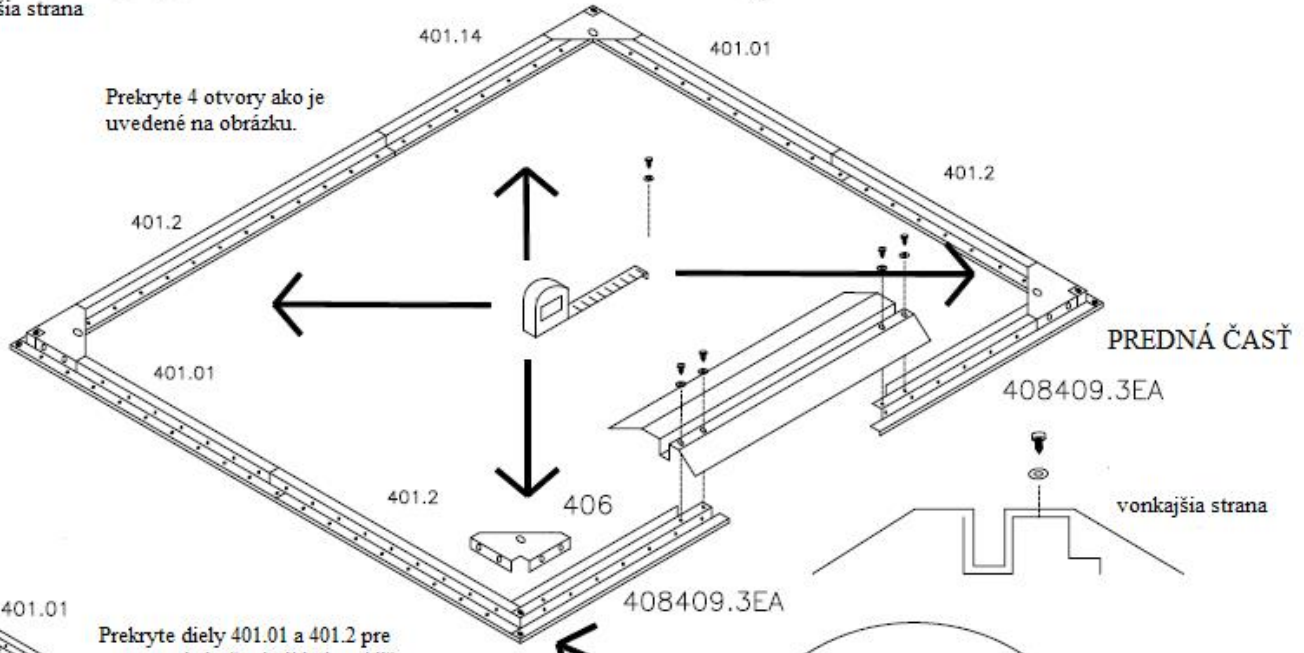
Obr. 2 3000mm rozmer základne

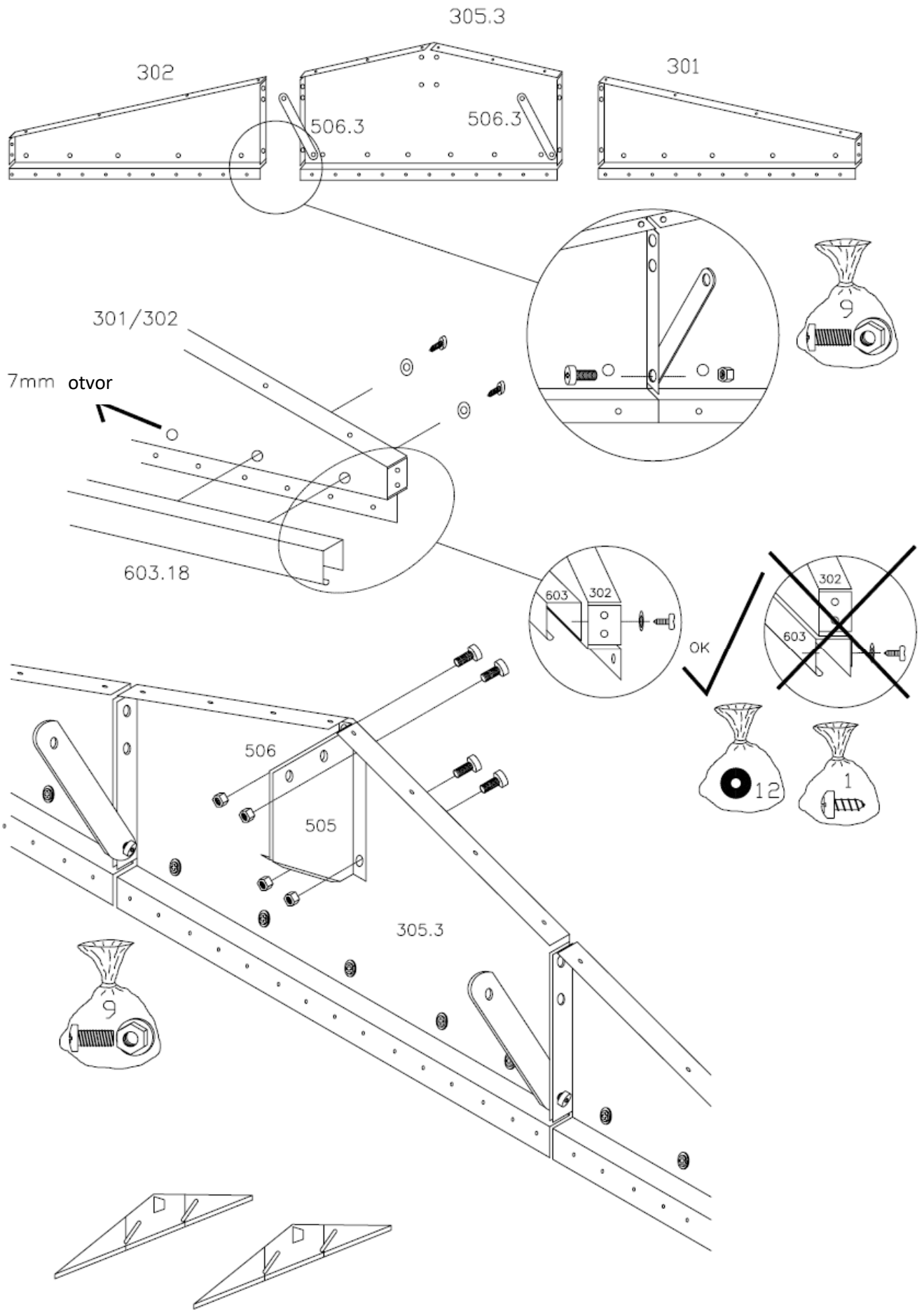


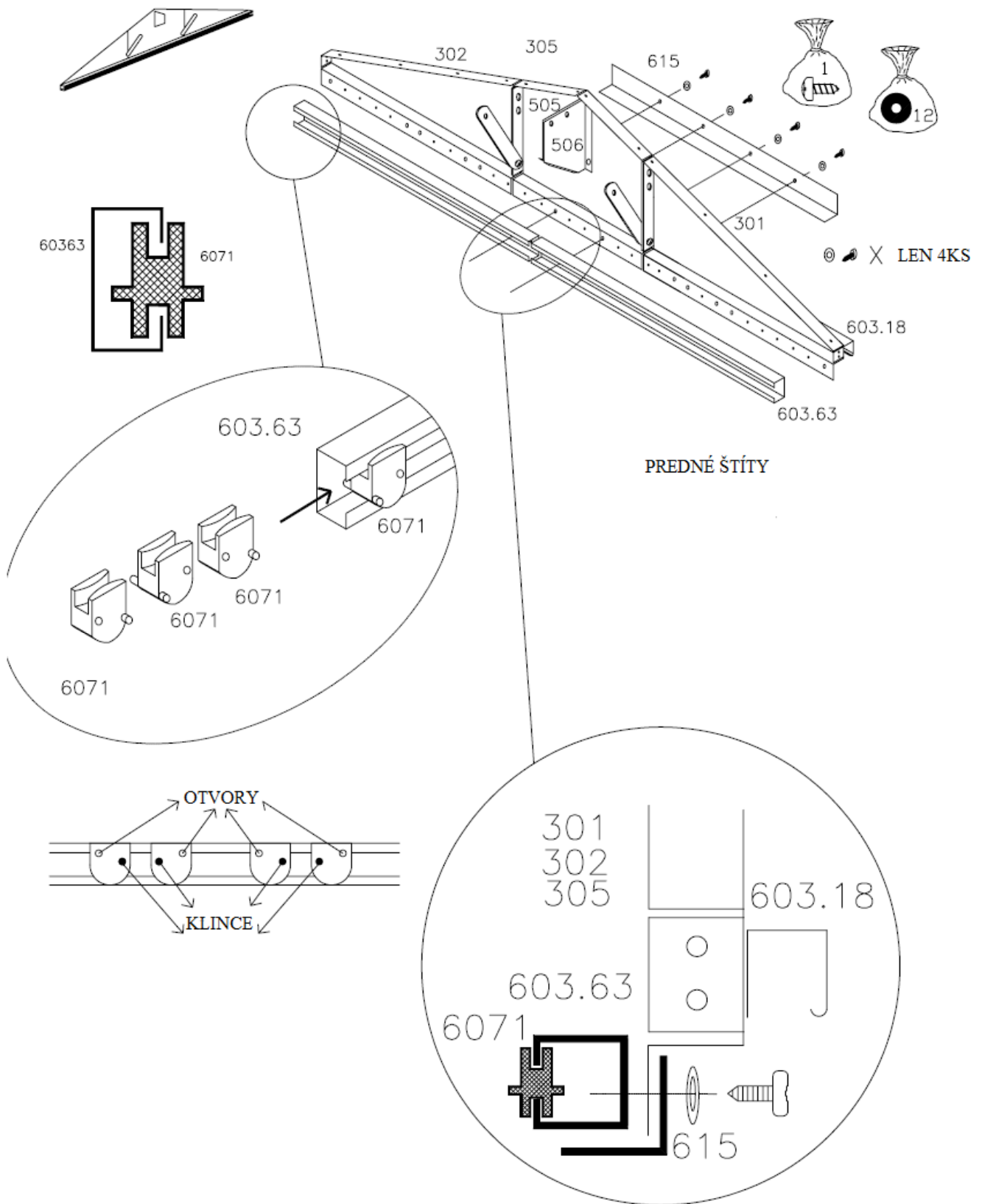
Predná as

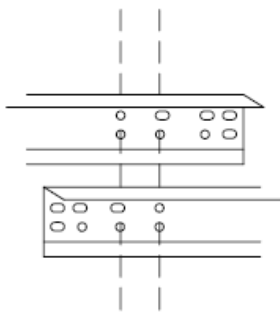


vonkajšia strana

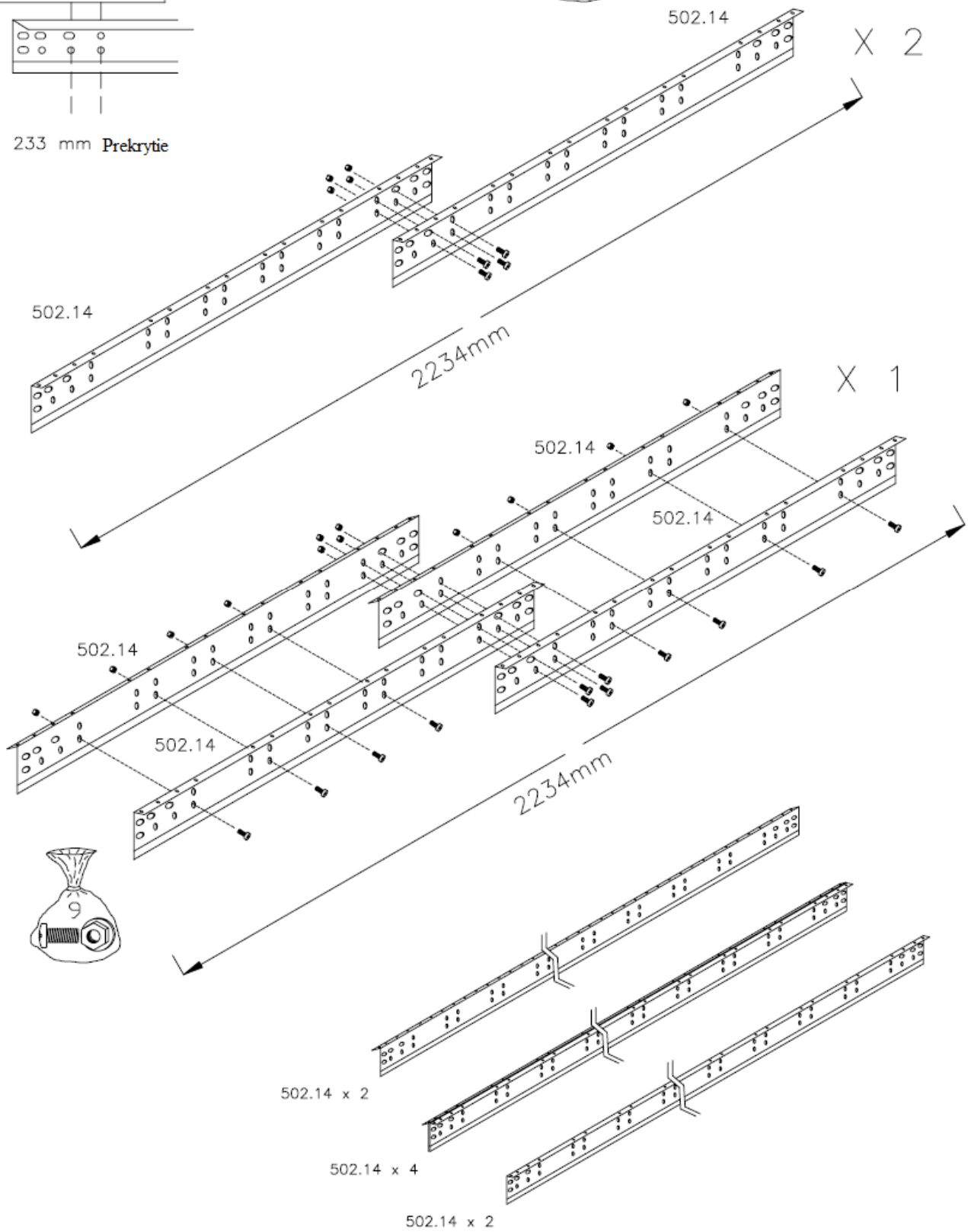


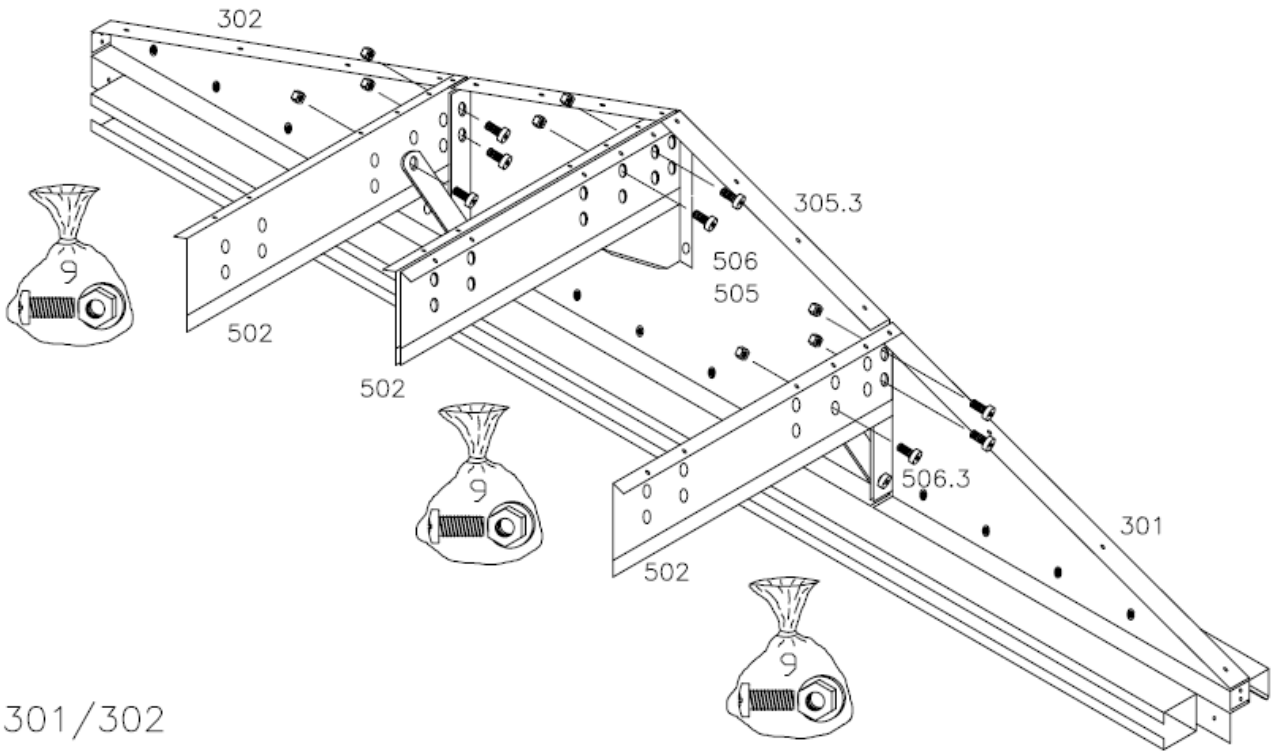




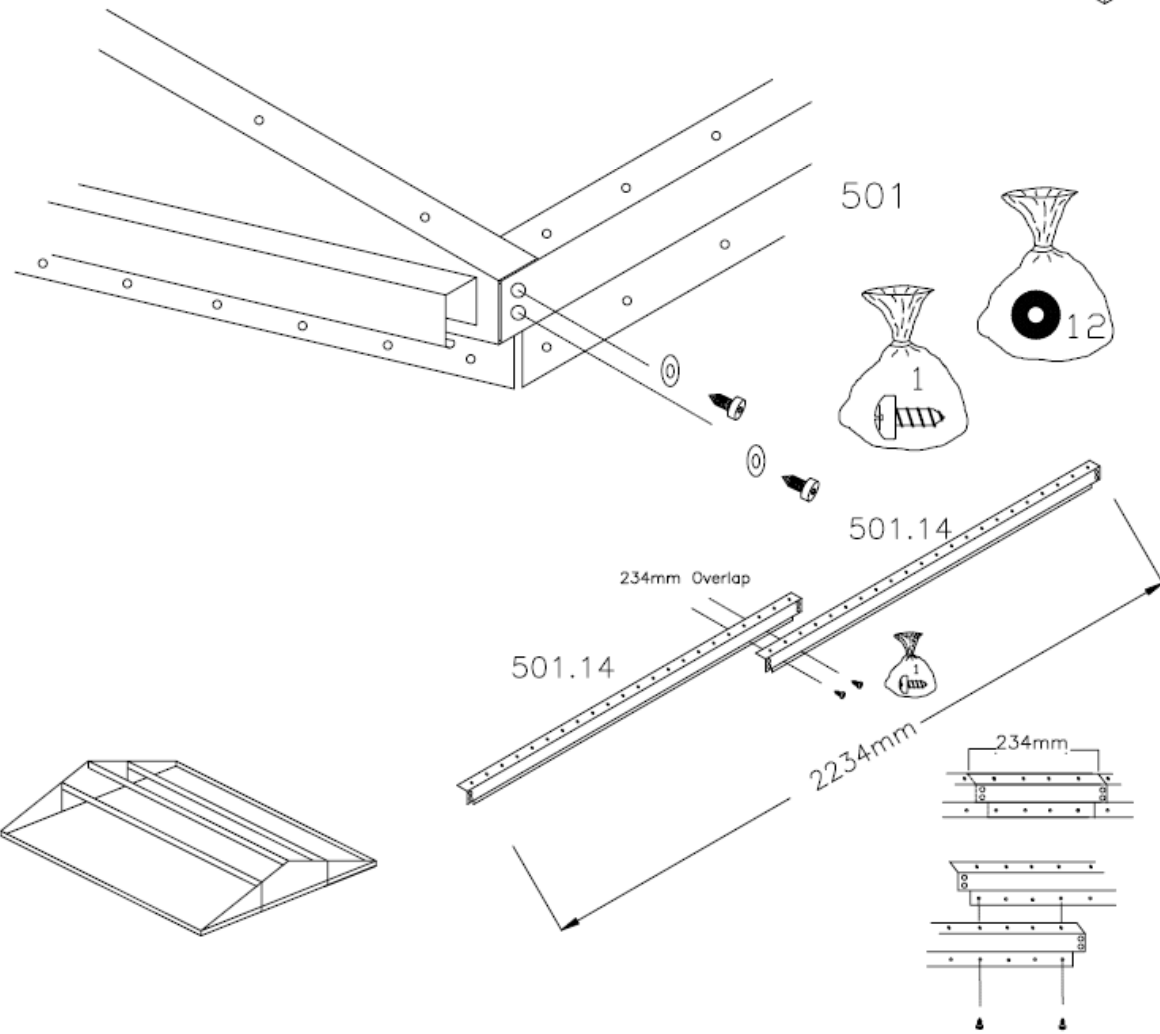


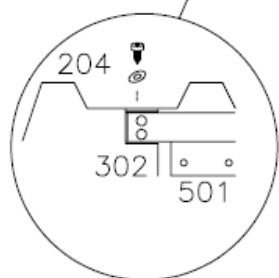
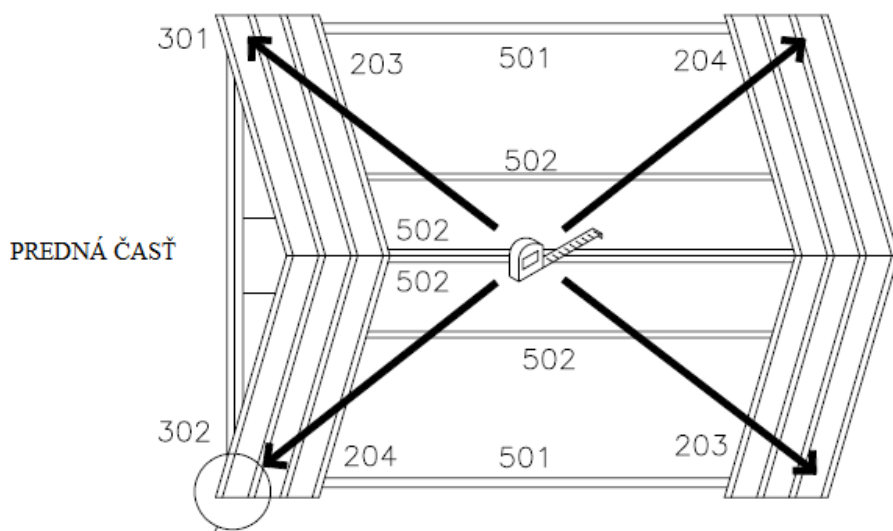
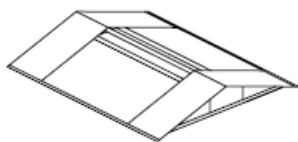
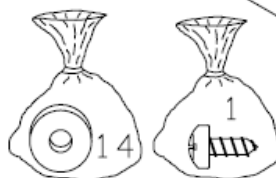
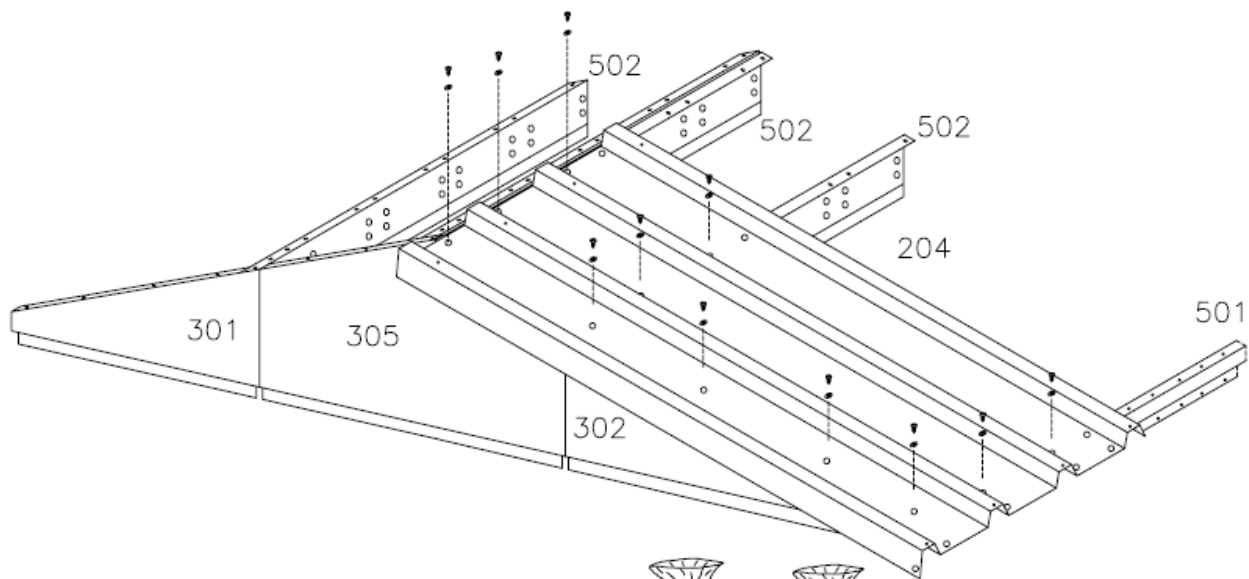
233 mm **Prekrytie**



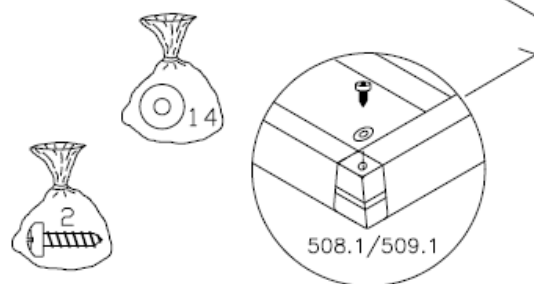
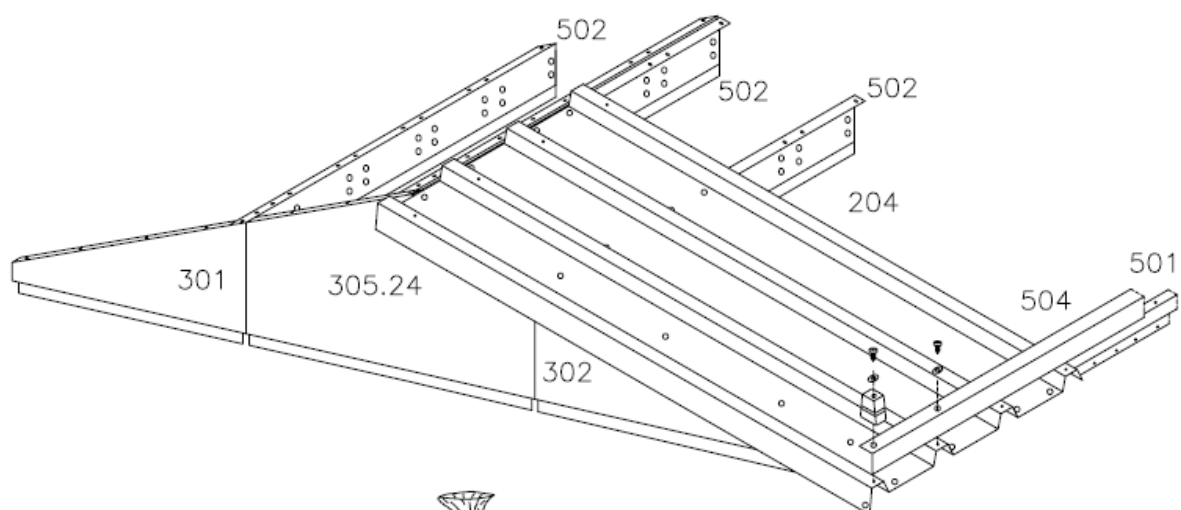


301/302

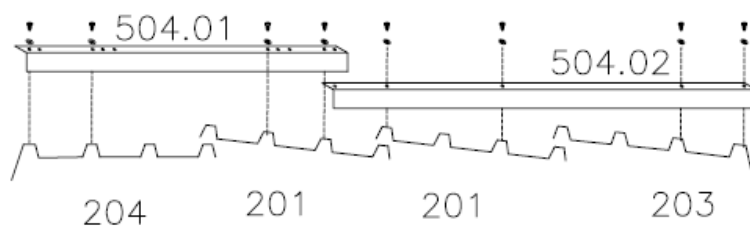
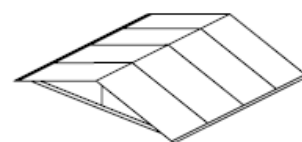
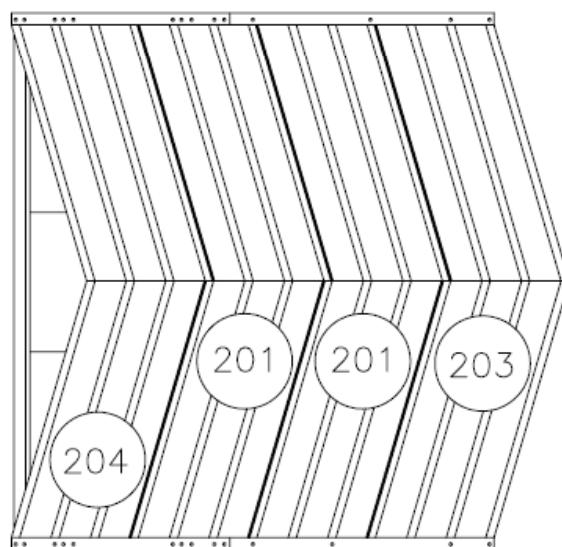


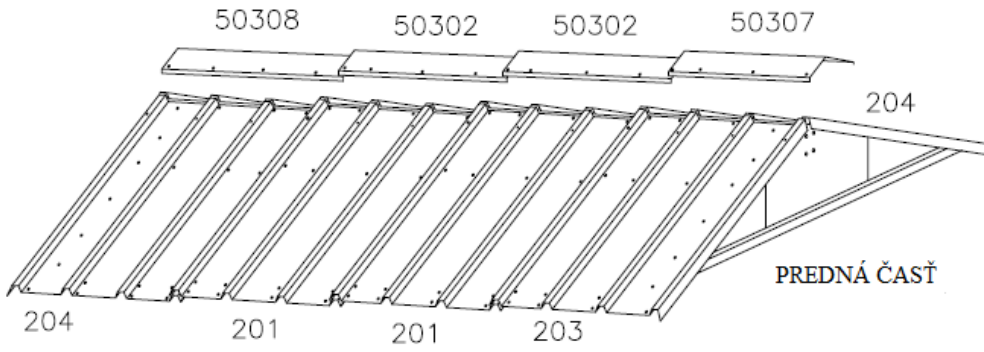


PRED MONTÁŽOU STIEN SA UISTITE,
ŽE ROZMERY RÁMU STRECHY SÚ
"ŠTVORCOVÉ".

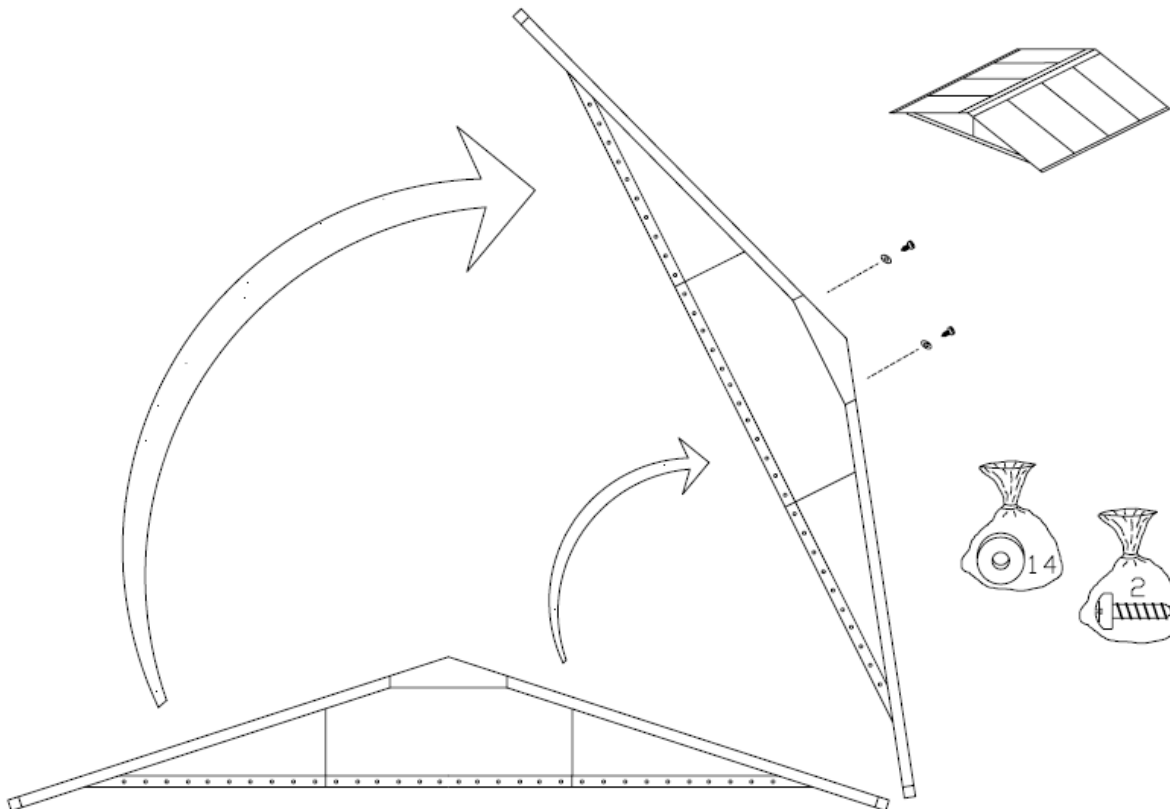


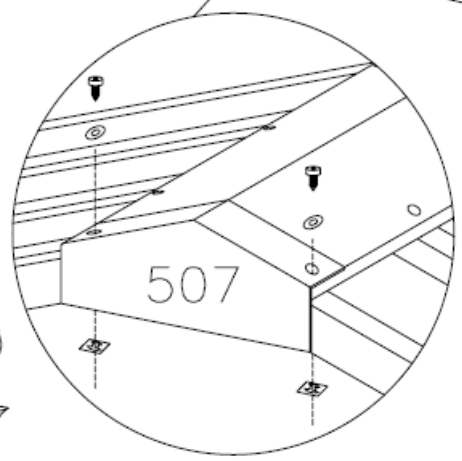
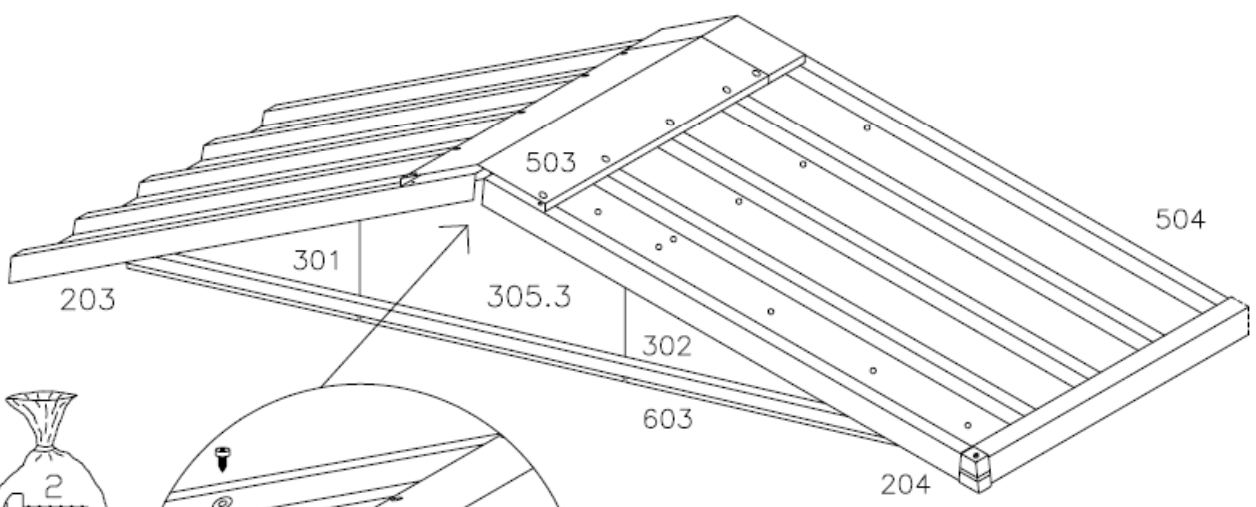
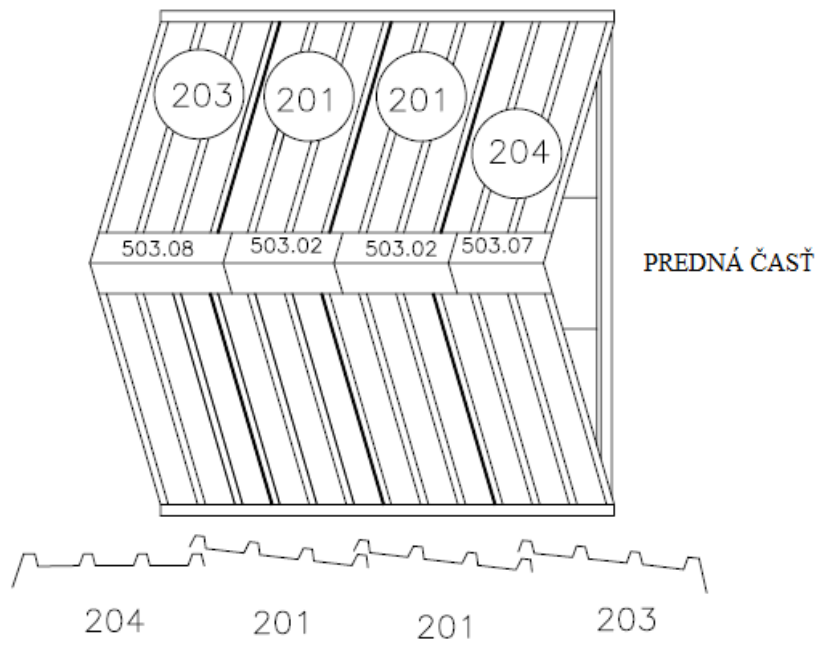
PREDNÁ ČASŤ





MODEL 108 GEY

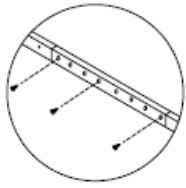




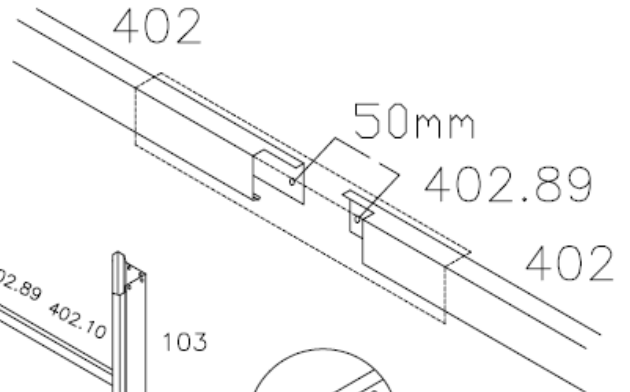
zadná časť

402.89

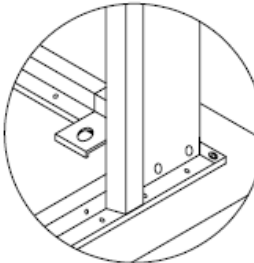
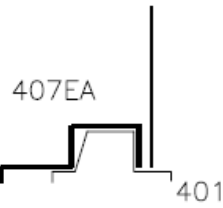
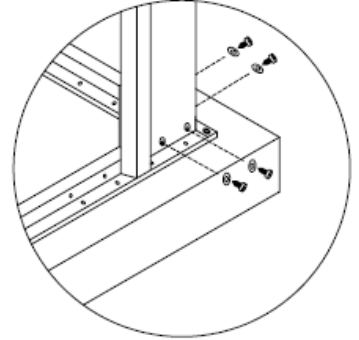
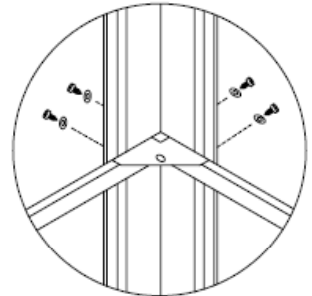
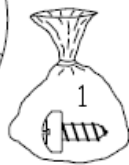
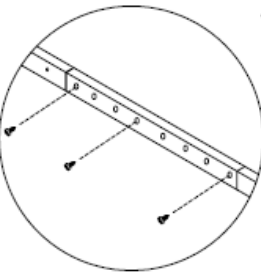
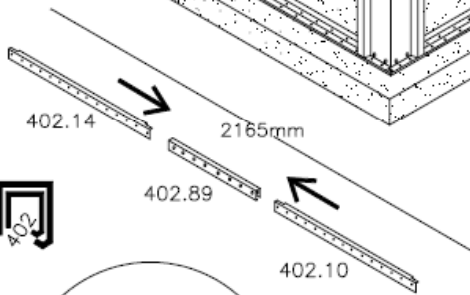
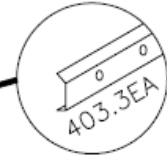
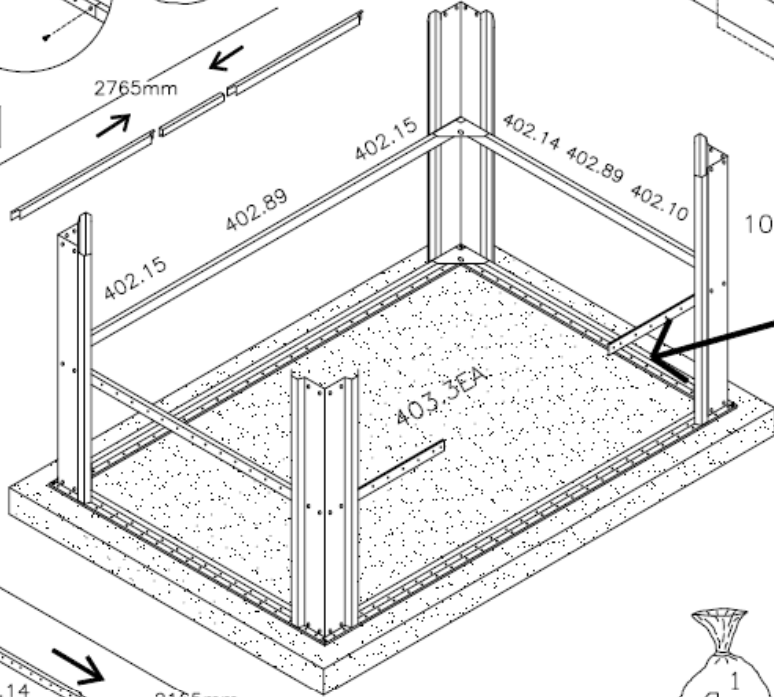
402.15 ····· 402.15



MODEL 108



2765mm



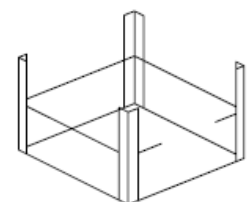
SIDES

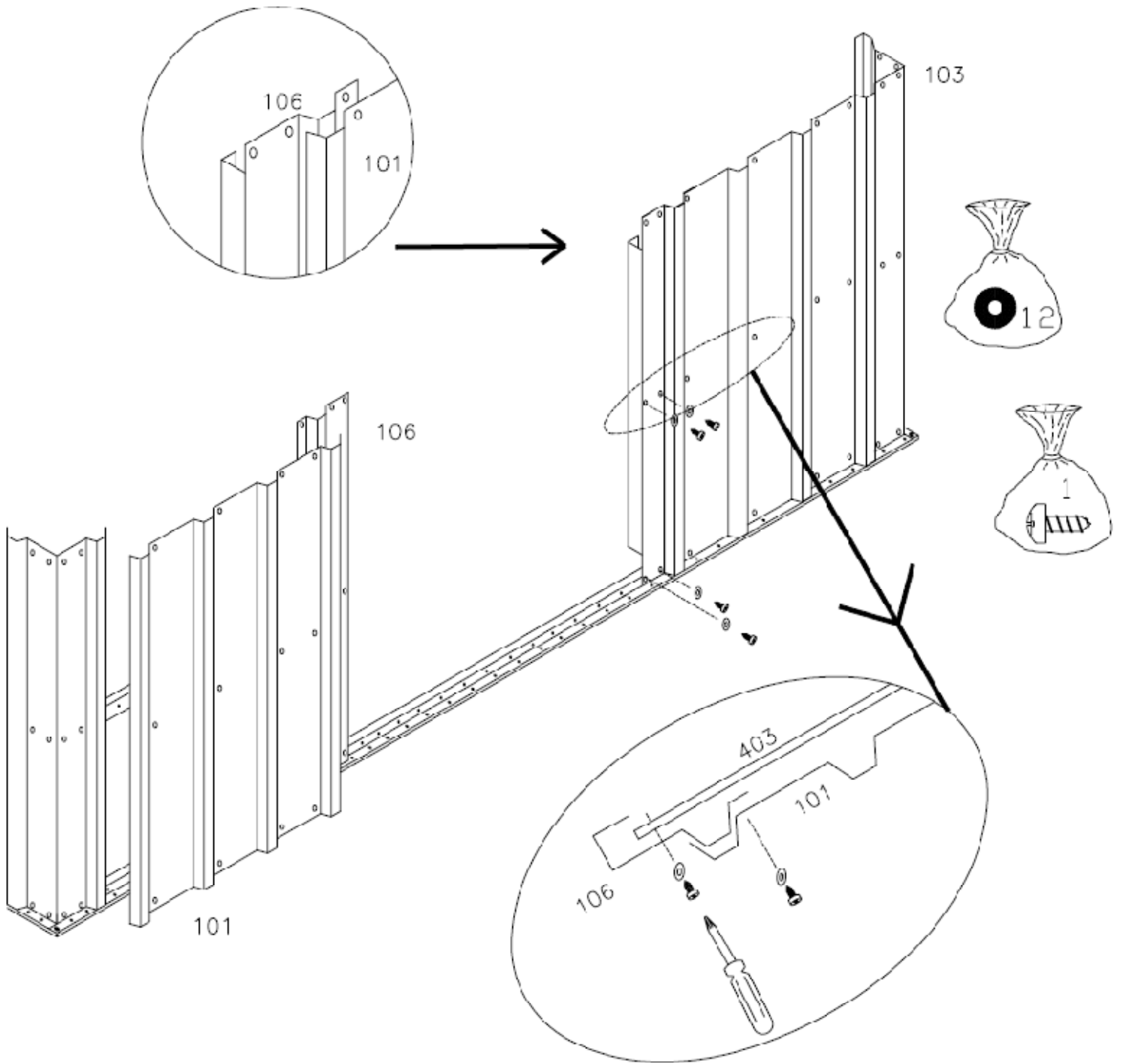
402.89

402.14 ····· 402.10

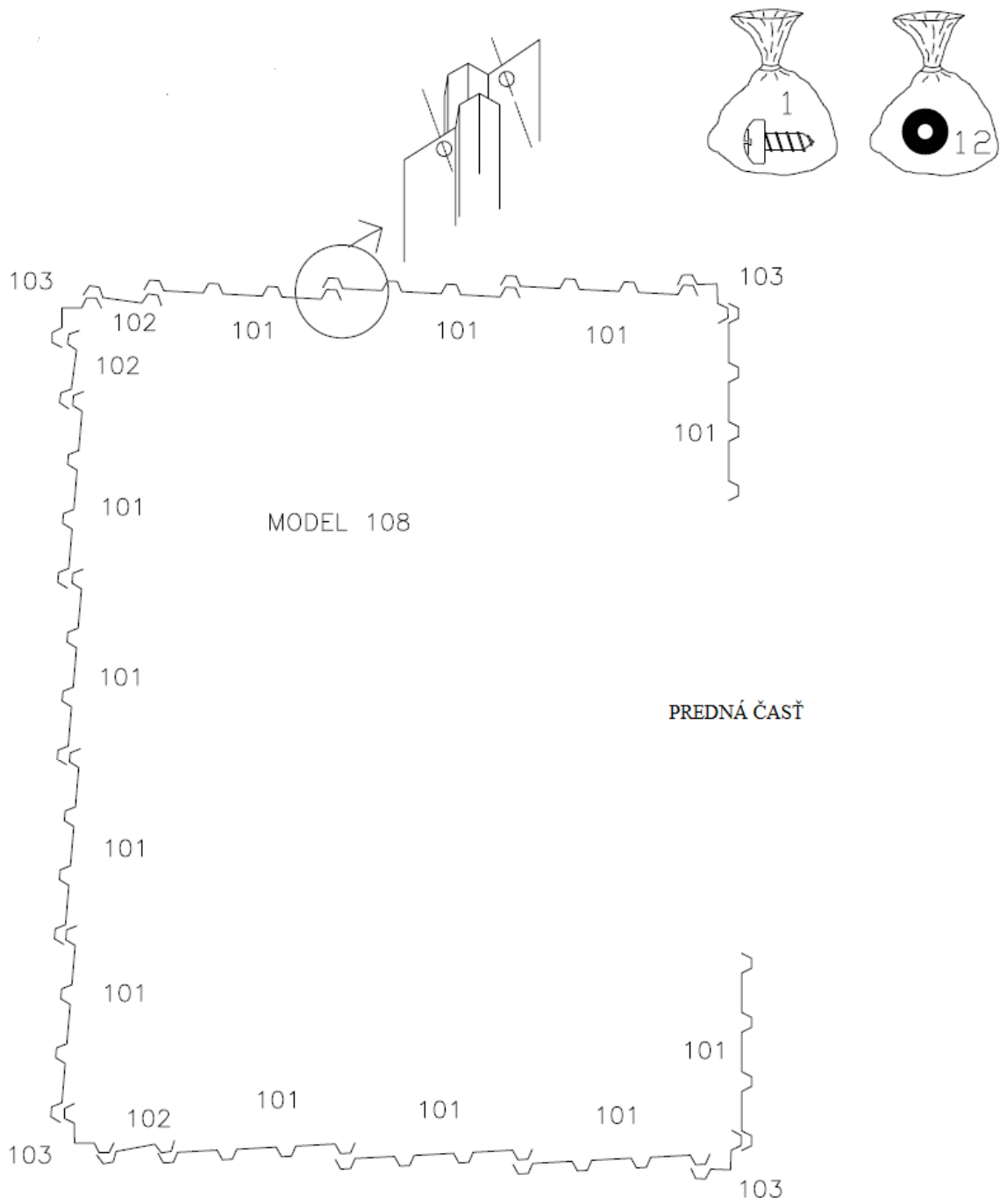


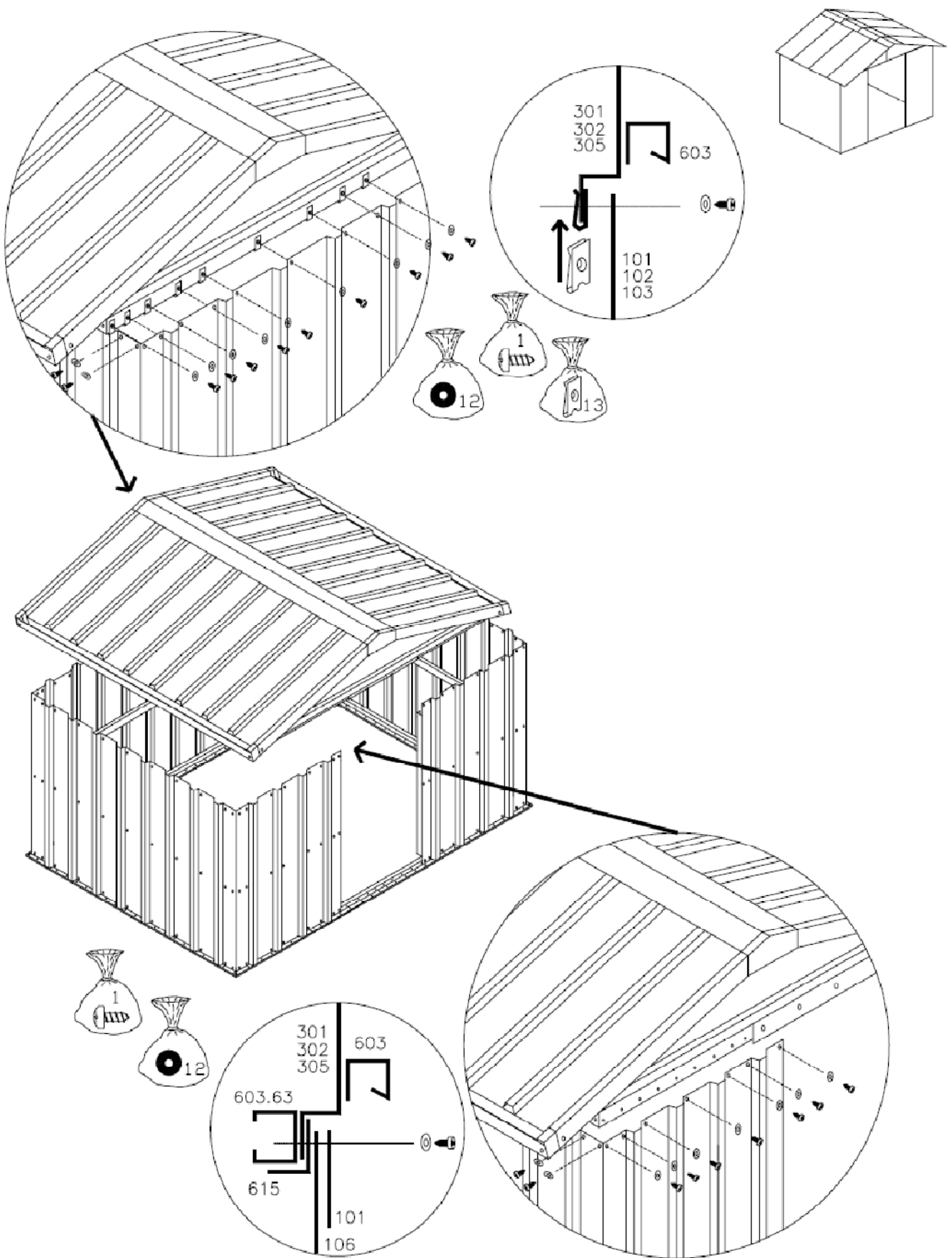
POZOR! PREDNÁ PODPERA 403.3EA
MÁ INÝ PROFIL AKO 402!

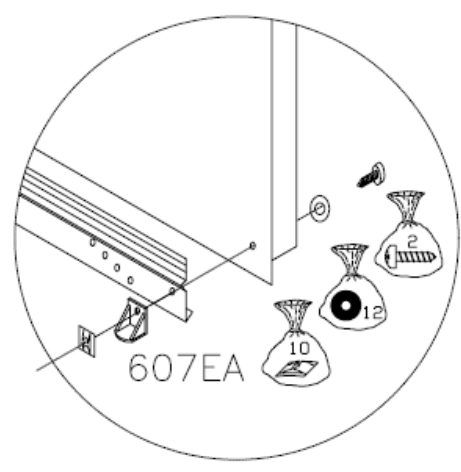
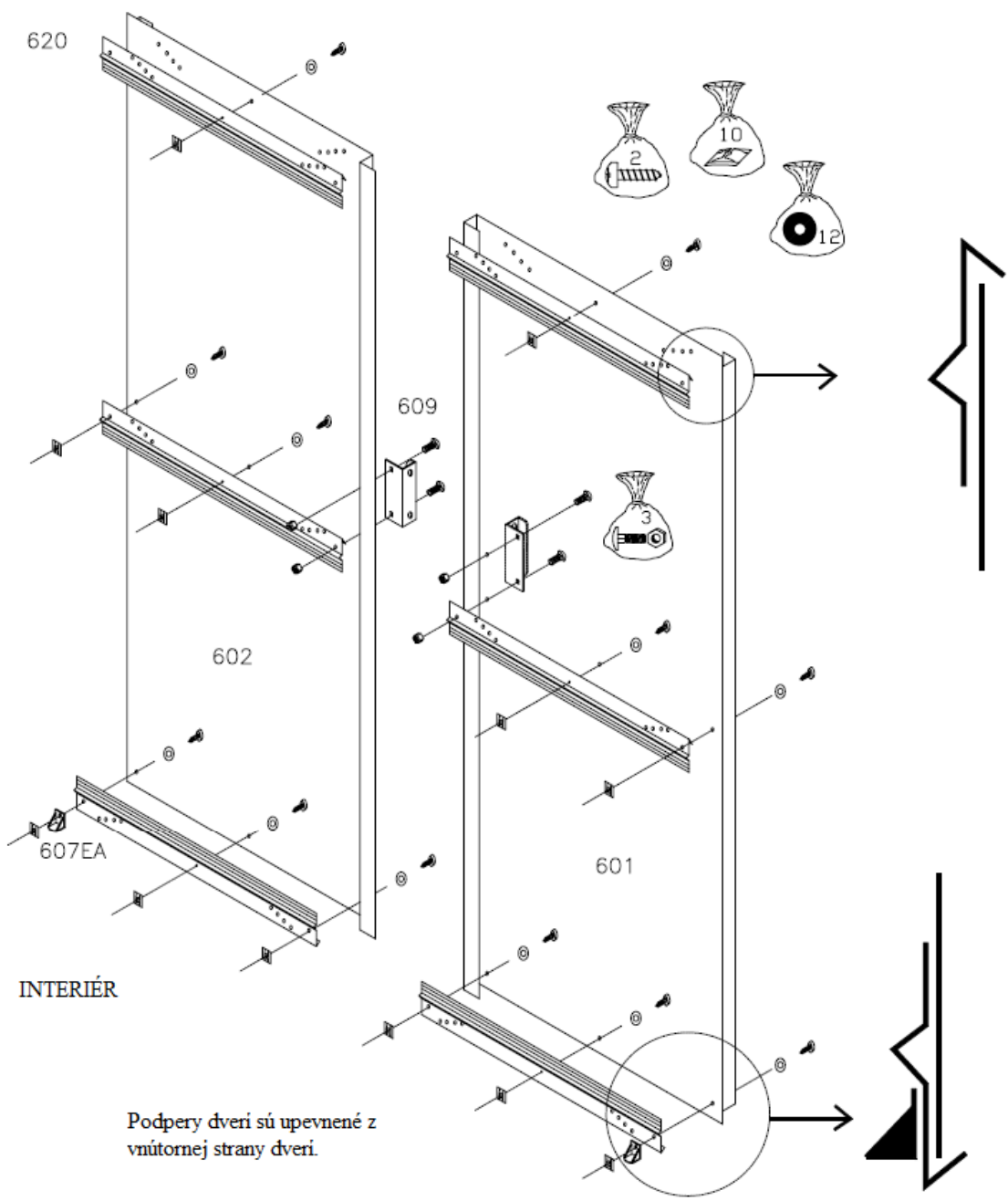


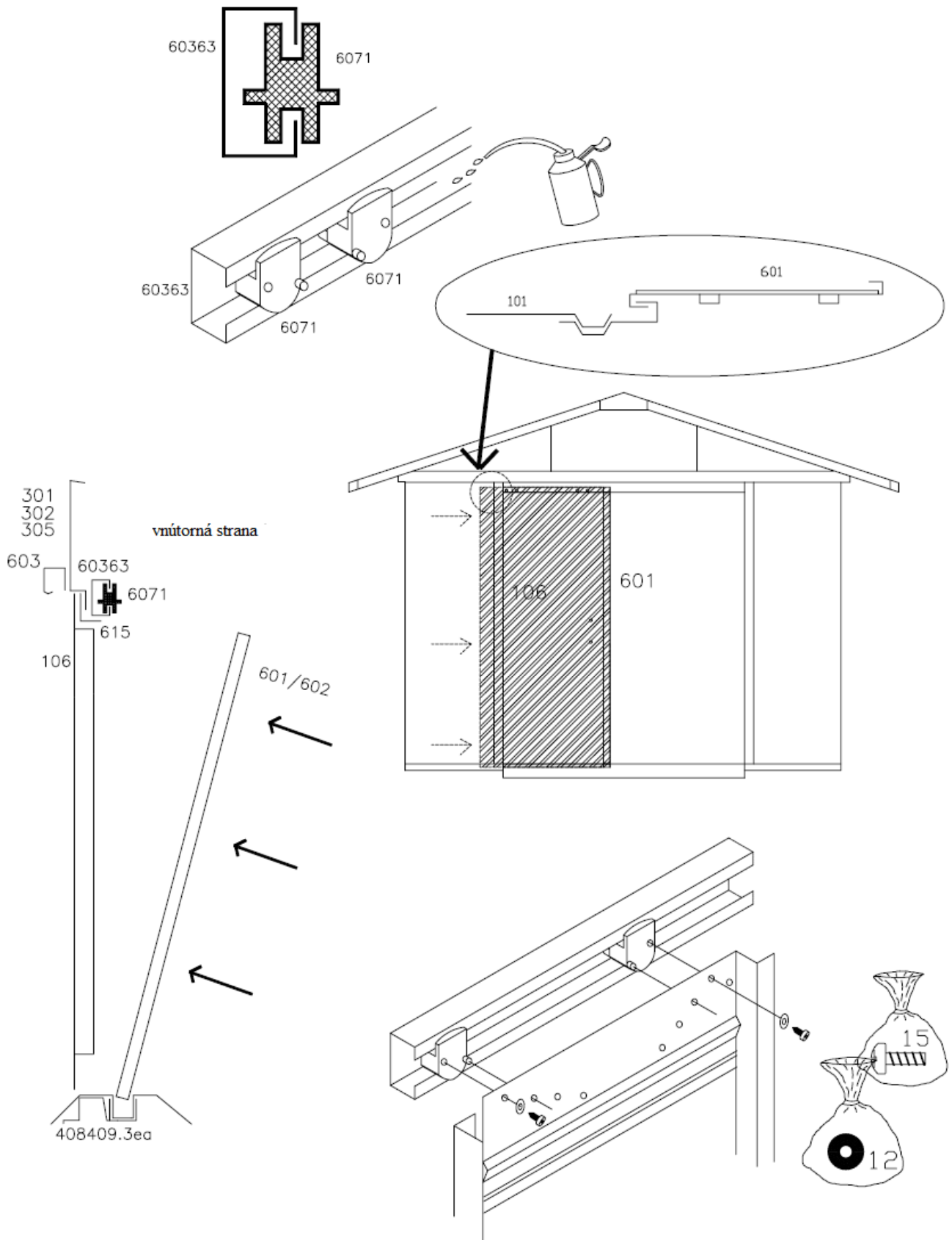


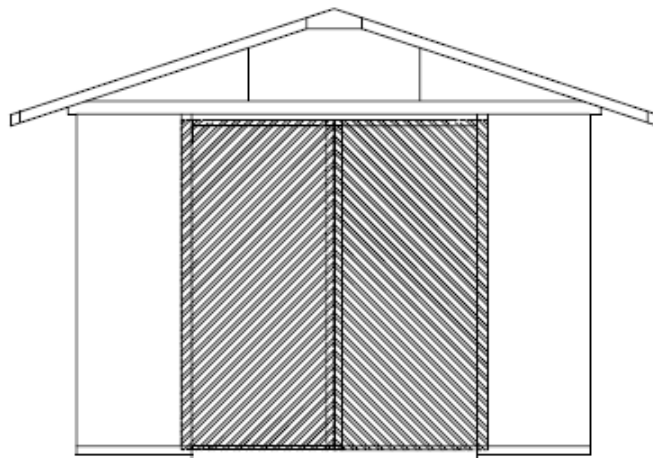
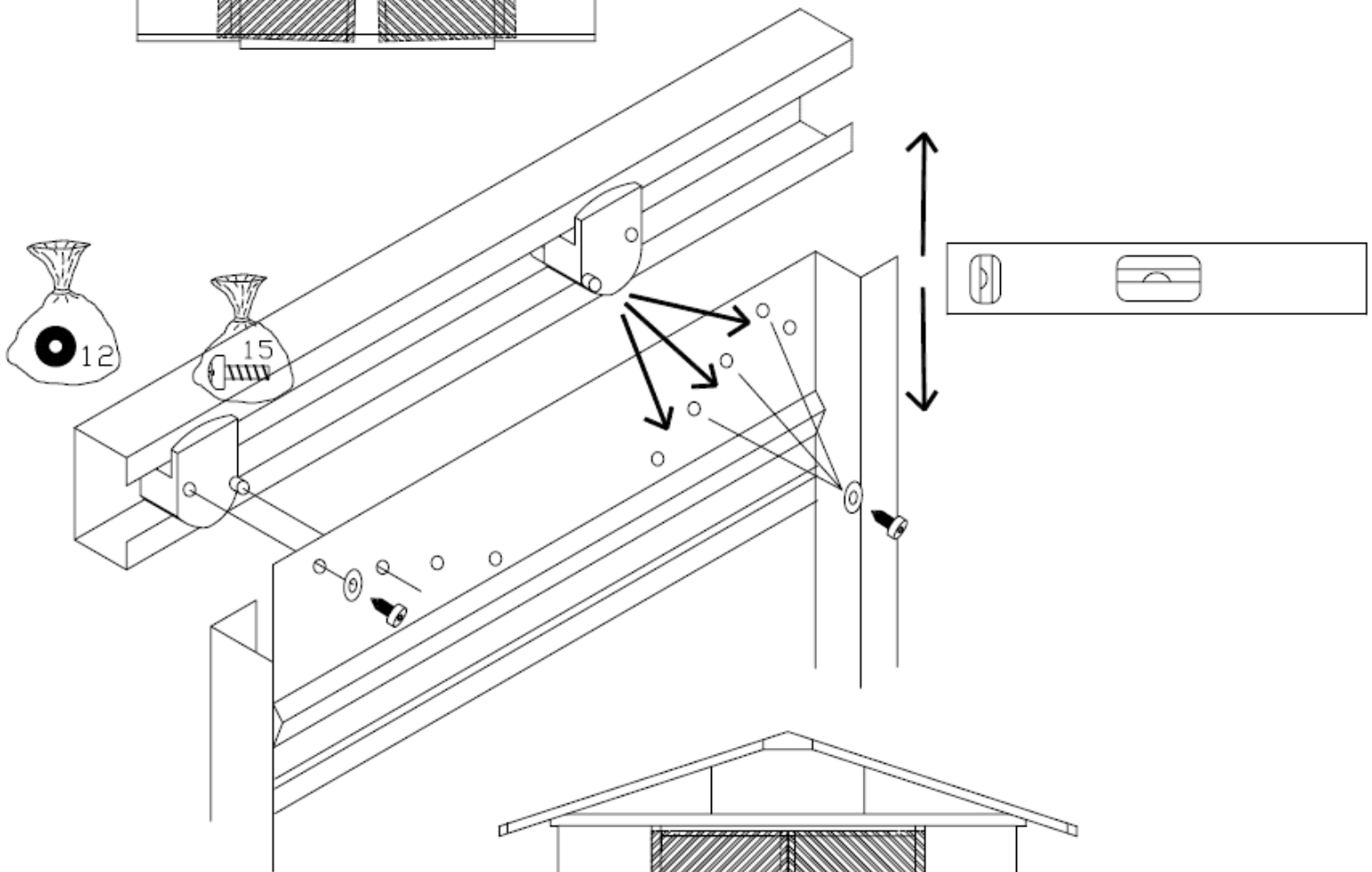
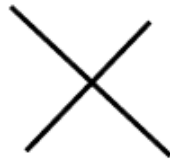
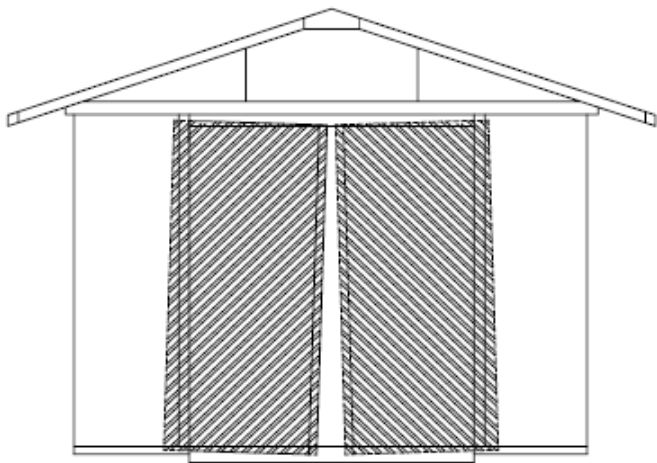
MONTÁŽI STIEN

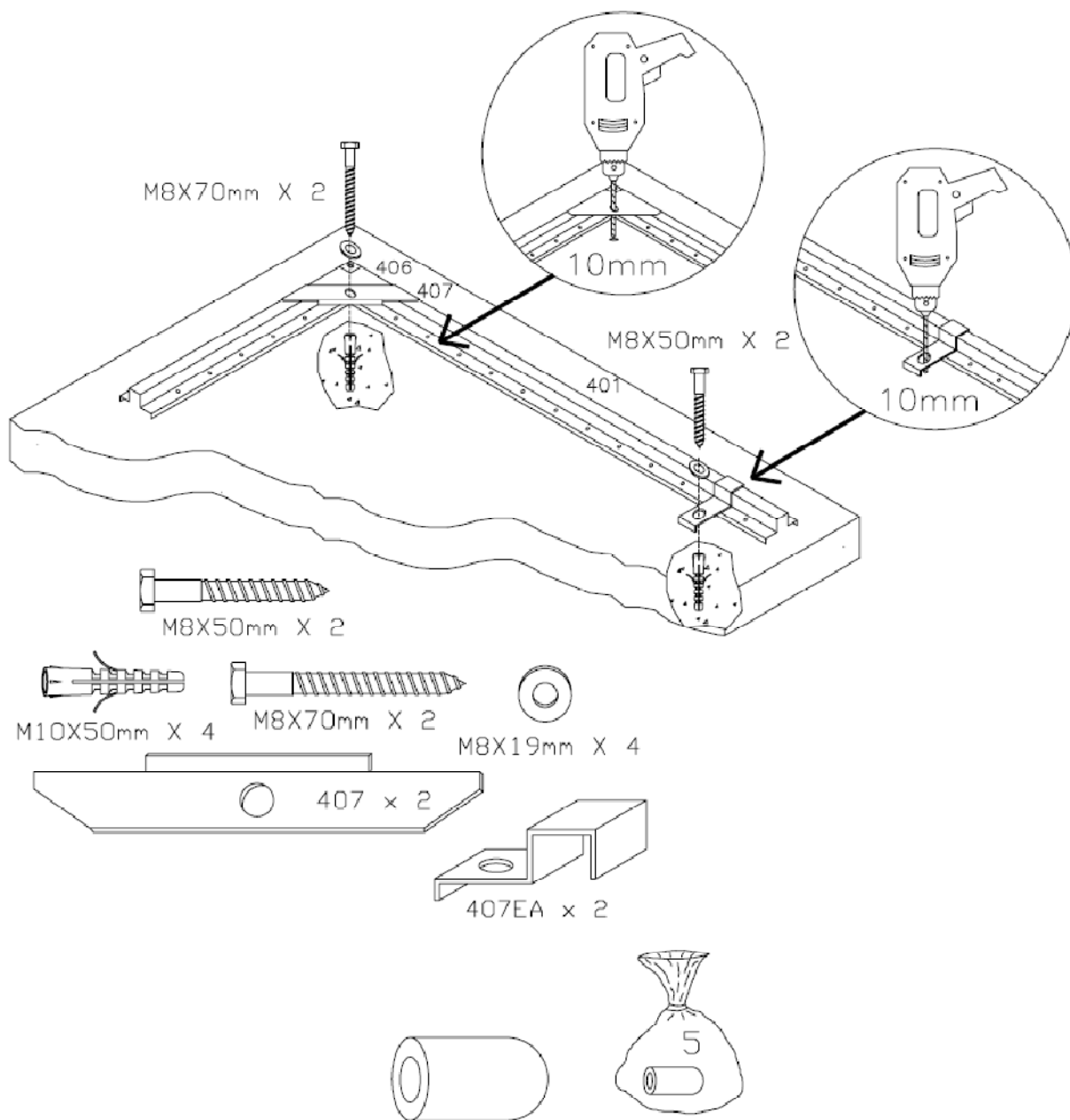










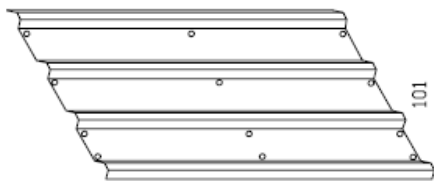


Vrečko . 5 ó Plastové –pi ky poufíté na skrutky na vnútorných stenách

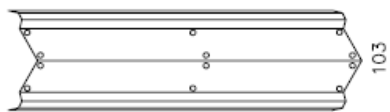
Zoznam dielov

P. .	Názov	KS	D fka v mm
101EA	600 mm panel steny	12	1700
102EA	200 mm panel steny	3	1700
103EA	Rofný panel	4	1700
106.29	St p dverí	2	1700
201.3	Vnútroňý stre-ňý panel	4	1520
203.29	avý predňý/Pravý zadňý stre-ňý panel	2	1520
204.29	Pravý predňý/ avý zadňý stre-ňý panel	2	1520
301	avý predňý/Pravý zadňý -tít	2	920
302	Pravý predňý/ avý zadňý -tít	2	920
305.3	Stredové -títy	2	995
401.01	Vodiaca ty základne	2	633
401.14	Vodiaca ty základne	1	1233
401.2	Vodiaca ty základne	3	1833
402.10	Bo ná výstufl	2	965
402.14	Bo ná výstufl	2	1165
402.15	Bo ná výstufl	2	1365
402.89	Postranné spoje	3	370
403.3EA	Predná výstufl	2	765
406	Rohový klin	8	86
407	Rohový spev ova	2	150
407EA	Predňý drfliak kotvy	2	69
408409.3EA	avé/Pravé vodidlo dverí	2	933
501.14	Bo ňý trám	4	1234
502.14	Stre-ňý trám	8	1234
503.02	Hrebe ový kryt	2	615
503.07	Hrebe ový kryt	1	490
503.08	Hrebe ový kryt	1	690
504.01	Uho fl abu	2	1015
504.02	Uho fl abu	2	1365
505	avý stre-ňý nosník	2	145
506	Pravý stre-ňý nosník	2	145
506.3	Podpera stre-ňého nosníka	4	230
507	Kryt hrebe a	2	160
5081	Úchytka na avý okraj fl abu	2	45
5091	Úchytka na pravý okraj fl abu	2	45
601.29	avé dvere	1	1692
602.29	Pravé dvere	1	1692
603.63	Ko aj dverí	2	1390
603.18	Podpera -títu	4	1395
6071	Posúva dverí	4	45
607EA	Rozpera dverí	2	26
620.3	Výstufl dverí	6	640
608.3EA	Loffisko dverí	1	1226
609	K u ka	2	100
615.02	Garnifla dverí	1	1264

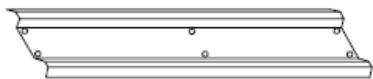
Panely stien



101

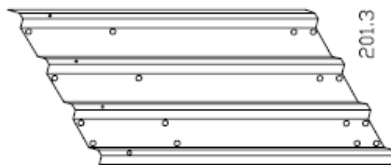


103

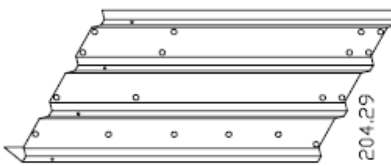


102

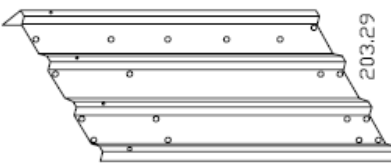
Stre-né panely



201.3

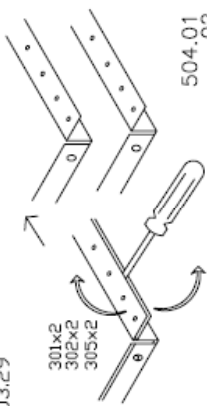


204.29



203.29

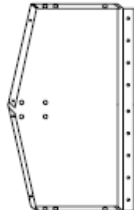
301x2
302x2
305x2



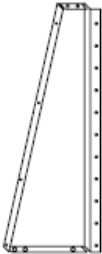
504.01
.02



302 x 2



305.3 x 2

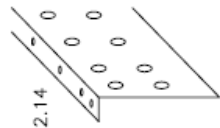


301 x 2

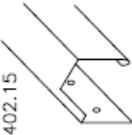
408409.3EA



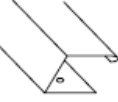
502.14



402.10
402.14
402.15



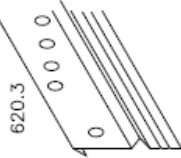
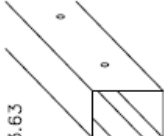
603.18



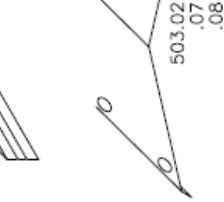
402.89



603.63



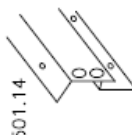
620.3



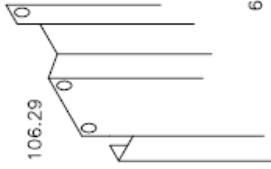
503.02
.07
.08



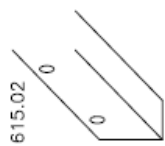
401.2
401.14
401.01



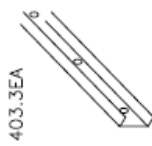
501.14



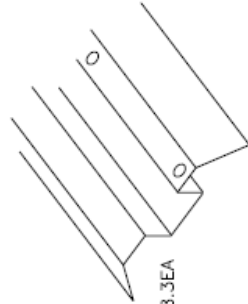
106.29



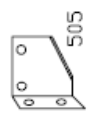
615.02



403.3EA



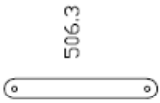
608.3EA



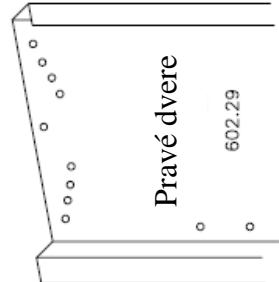
505



506

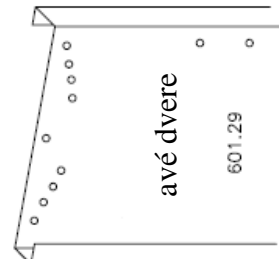


506.3



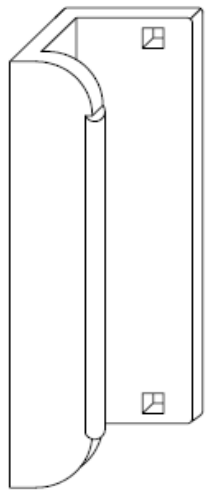
Pravé dvere

602.29

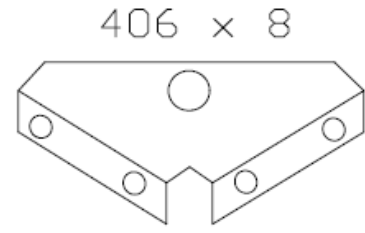


avé dvere

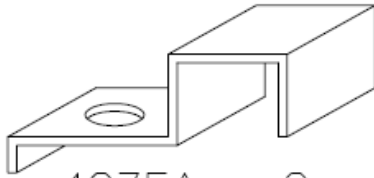
601.29



609 x 2



406 x 8



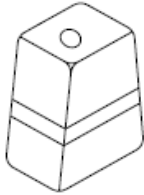
407EA x 2



407 x 2



5081 x 2



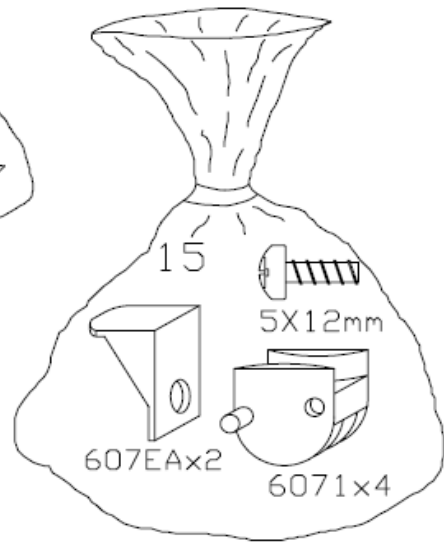
5091 x 2



13



10



15

5X12mm

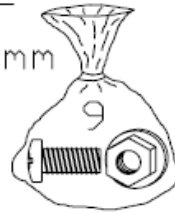
607EAx2

6071x4

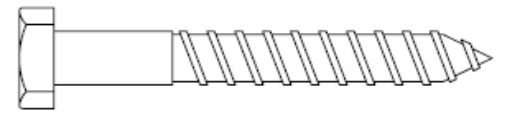
M5X12mm

12x4mm

11x4mm



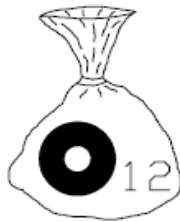
12X5mm X 4



M8X50mm X 2



14



12

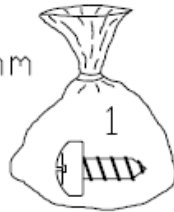


3

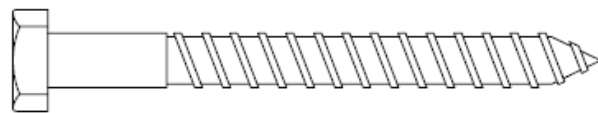
8X9mm



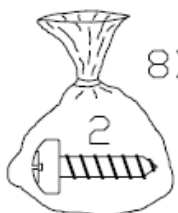
5



1

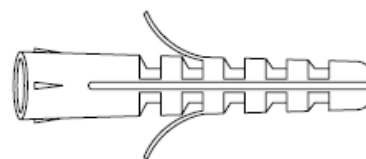


M8X70mm X 2



8X12mm

2



M10X50mm X 4

M8X19mm X 4

