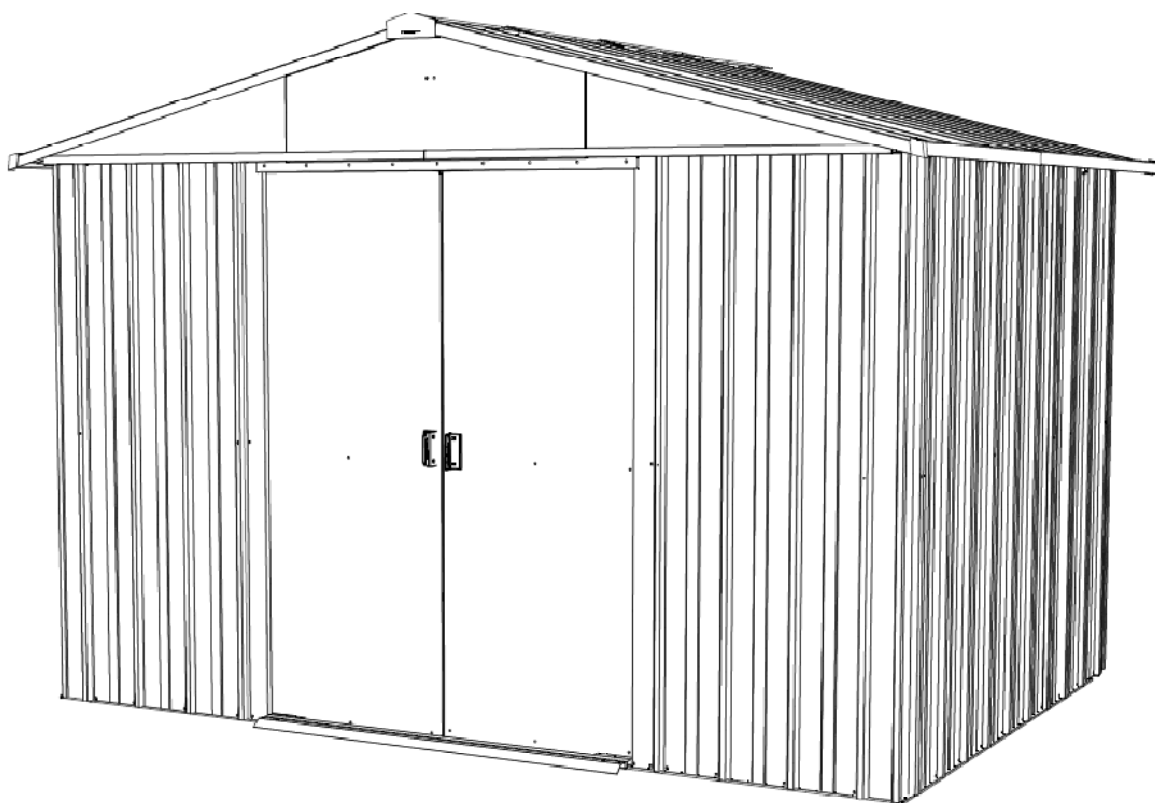


TRIGANO



Návod na použitie: Záhradný dom ek TRIGANO Yardmaster 106 AEYZ kód:

SK

Váŕené zázakzní ky, váŕení zázakzníci

Te-í nás, ŕe ste sa rozhodli pre výrobok zna ky Trigano. Tento kvalitný produkt je navrhnutý pre domáce pouŕívanie v exteriéri. Pred poskladaním výrobku si pozorne pre ítajte návod na pouŕitie. Pouŕívajte výrobok iba tak, ako je to popísané v návode na pouŕitie. Tento návod uschovajte pre prípadné otázky v budúcnosti oh adne prevádzky Vá-ŕo výrobku. Prajeme Vám ve a zábavy a príjemných záŕitkov.

Vá- Trigano ó Tím

Záruka

Kvalitné výrobky Trigano sú kon-truované a testované pre hru v domácom prostredí.

Na chyby materiálu a spracovanie poskytuje Trigano záruku 2 roky.

Záruka sa nevz ahuje na opotrebované ásti a -kody spôsobené nesprávnou manipuláciou s výrobkom. V prípade reklamácie kontaktujte predajcu.

Záru ná doba za ína plynú dátumom predaja. (Uschovajte preto doklad o kúpe).

Zázakznícky servis

Aby sme Vám mohli o najlep-íe pomôc s prípadnými problémami na Va-om výrobku, pozna te si jeho presný názov.

Pokyny pre zaobchádzanie s výrobkom po vyradení z prevádzky.

Výrobok Trigano je recyklovate ný. Prosíme Vás, aby ste Vá- výrobok po skon ení ŕivotnosti odovzdali do zberní odpadu (alebo miesta na to ur eného).



Kontakt

Duvlan s.r.o.

Textilná 5/897

957 01 Bánovce nad Bebravou

e-mail: servis@duvlan.com

web: www.duvlan.com

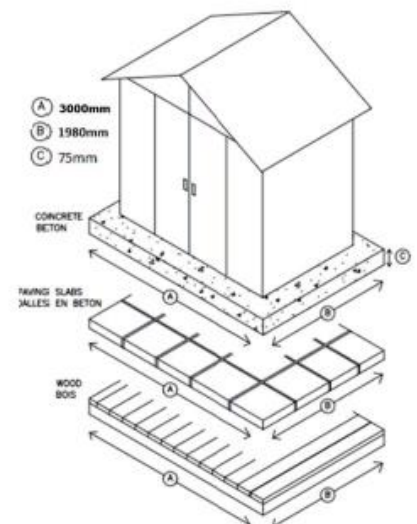
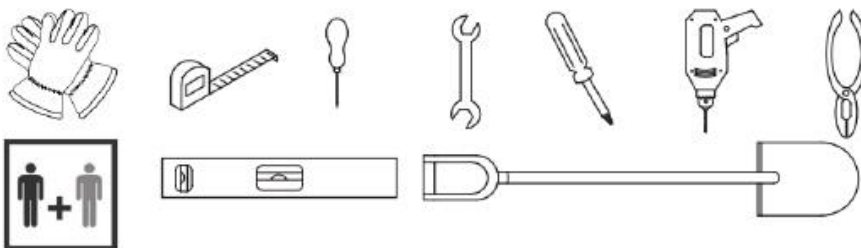
Bezpečnostné upozornenie

1. Je dôležité pre čítať si manuál pred začatím montáže Vášho záhradného domčeka. Tieto produkty sú určené pre domáce použitie v exteriéri.
2. Pred začiatkom montáže skontrolujte, či sú v balení všetky potrebné diely. Uistite sa, že žiadny z dielov nie je poškodený.
3. Vždy montujte strechu ako prvú, obzvlášť, ak sa nechystáte dokončiť montáž domčeka v ten istý deň.
4. NEMONTUJTE záhradný domček počas veterného počasia! Taktiež nedokončený domček môže byť vážne poškodený.
5. Vykonajte montáž len na rovnom podklade, aby nedošlo k nerovnováhe.
6. Ak nie je napísané inak, skrutky a podložky musia byť použité vo všetkých krokoch montáže.
7. Odporujeme pri montáži použiť rukavice.
8. Pri montáži odporujeme asistenciu druhej osoby.
9. Záhradný domček by mal byť pevne ukotvený na pevnom rovnom povrchu ako je napr. betón, dlažbové dosky a pod.

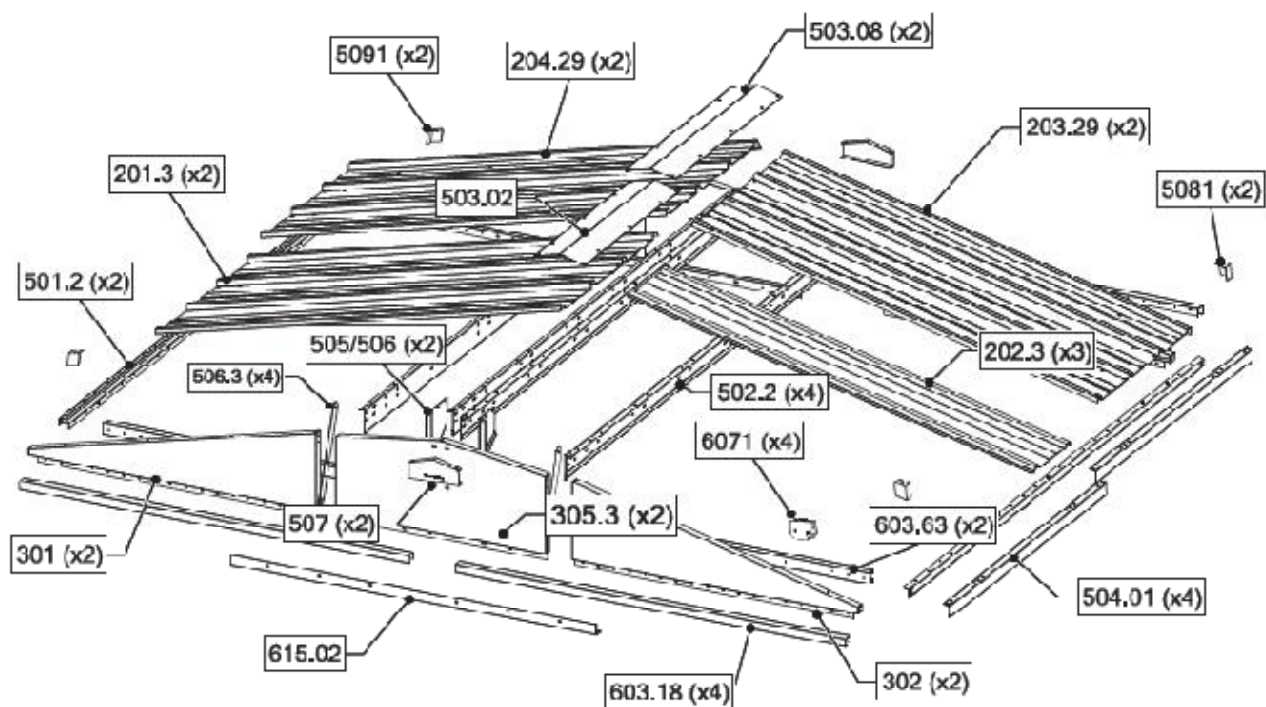
Príprava betónového podkladu

Vrstva polofineného betónu by mala byť hrubá min. 75mm a najmenej o 100mm širšia ako je celková veľkosť základného kovového rámu pri výške cca 25mm nad úrovňou terénu. Hrubá polyetylénová fólia umiestnená pod základňou pomôže zabrániť tomu, aby vlhkosť stúpala zo zeme do domčeka.

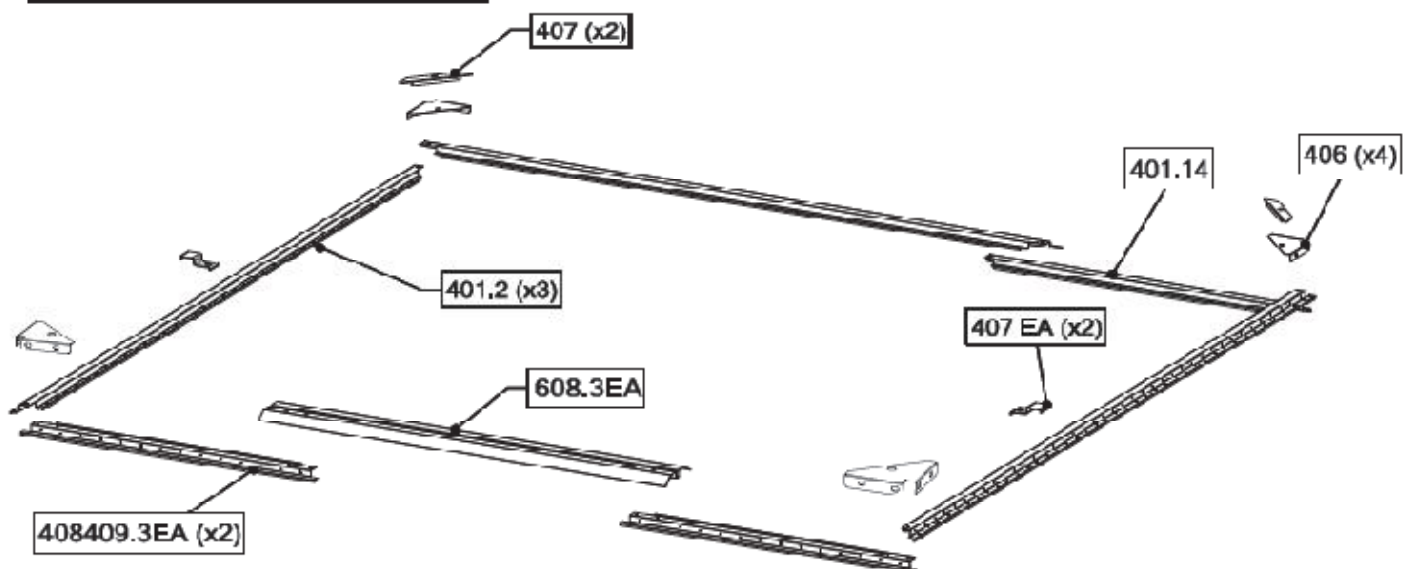
Budete potrebovať :



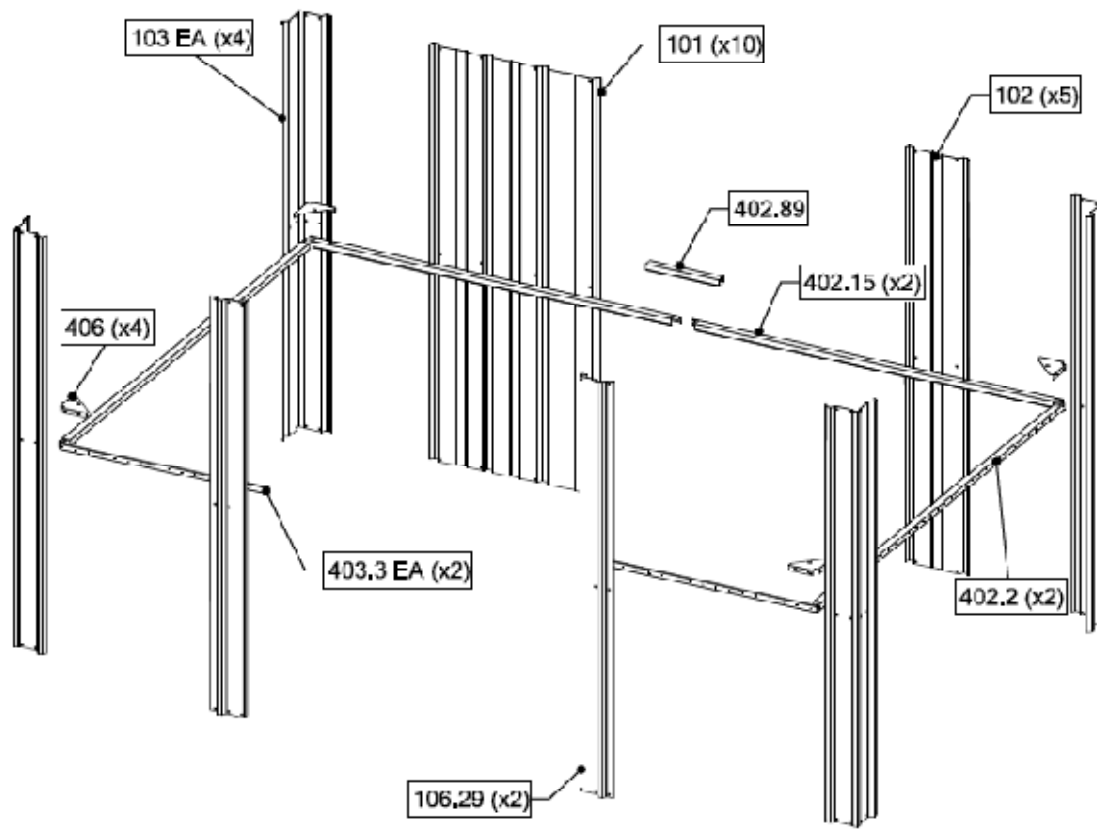
Zoznam dielov



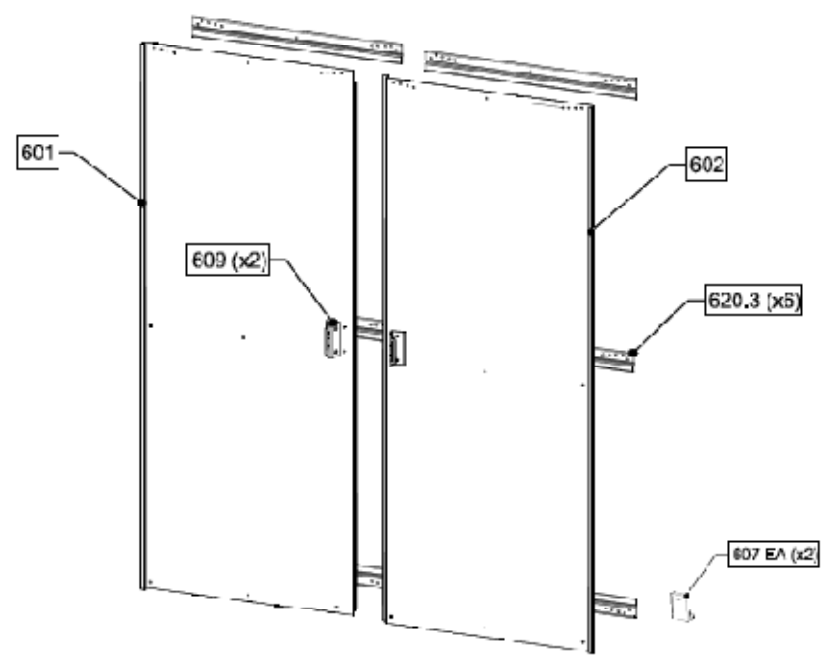
201.3	x2	1520mm		502.2	x4	1834mm		507	x2	160mm	
202.3	x2	1520mm		503.02	x1	615mm		5081	x2	45mm	
203.29	x2	1520mm		503.08	x2	690mm		5091	x2	45mm	
204.29	x2	1520mm		504.01	x4	1015mm		603.18	x4	1395mm	
301	x2	920mm		505	x2	145mm		603.63	x2	1390mm	
302	x2	920mm		506	x2	145mm		615.02	x1	1764mm	
305.3	x2	995mm		506.3	x1	230mm		6071	x1	30mm	
501.2	x2	1834mm									



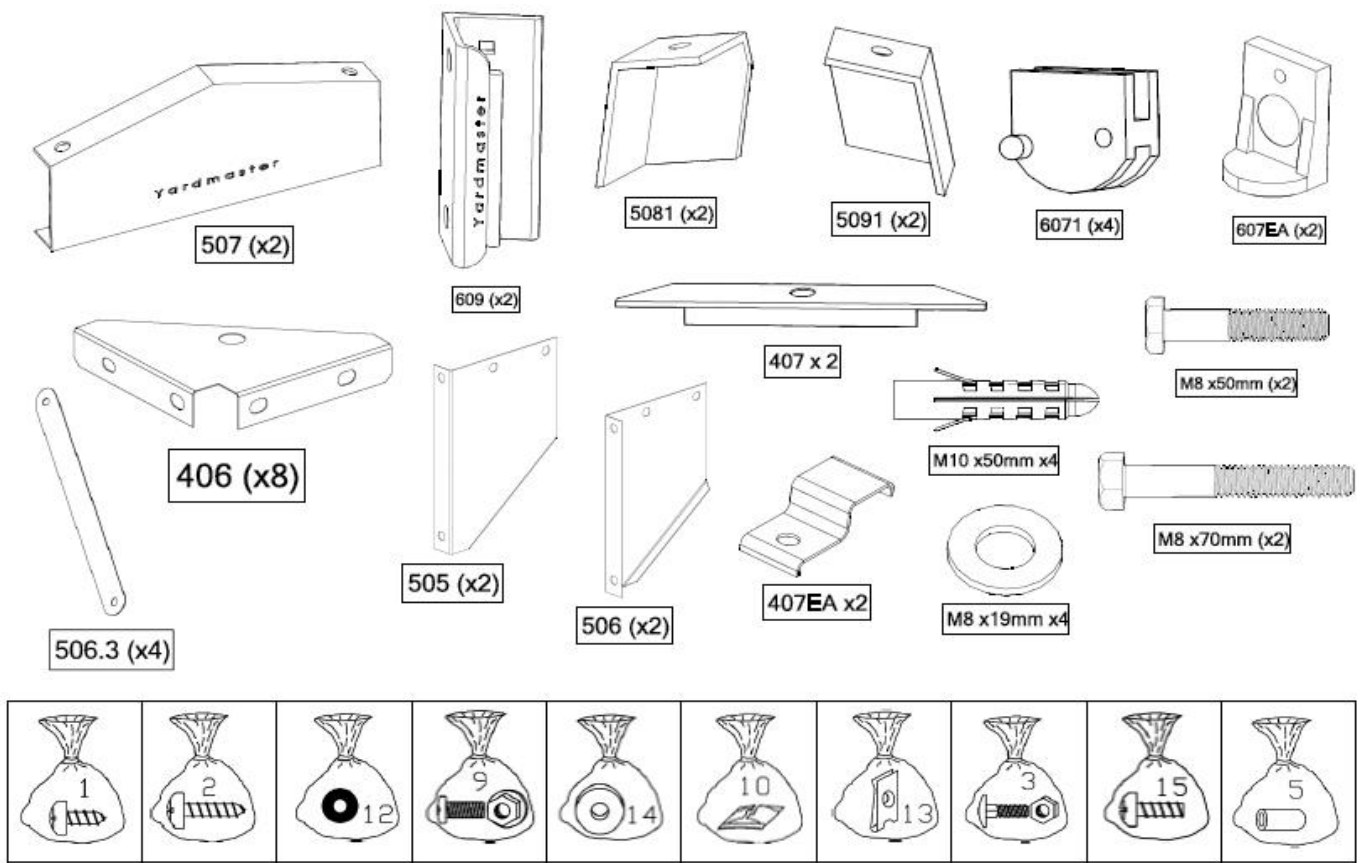
401.14	x1	1233mm		407EA	x2	69mm	
401.2	x3	1833mm		408409.3EA	x2	933mm	
406	x4	86mm		608.3EA	x1	1776mm	
407	x2	150mm					



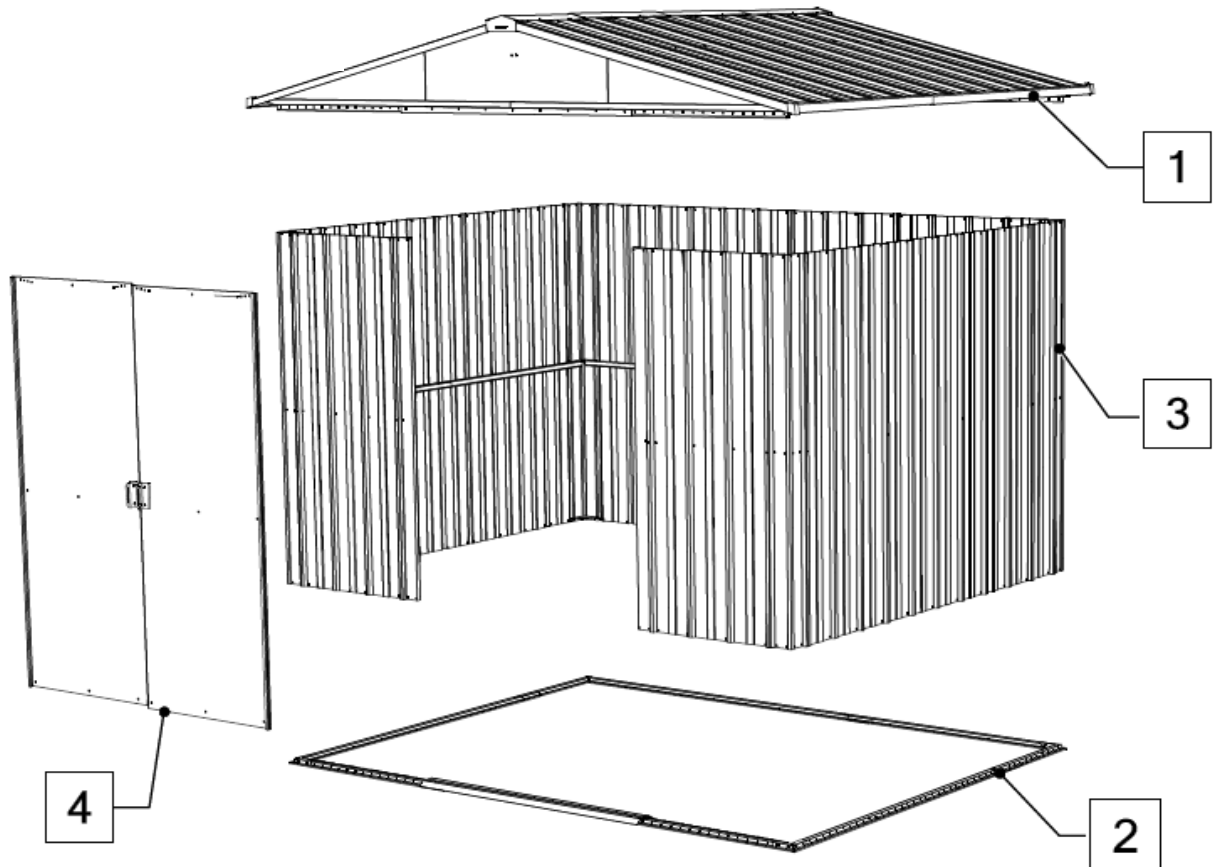
101	x10	1600mm		402.2	x2	1765mm
102	x5	1600mm		402.89	x1	270mm
103 EA	x4	1600mm		403.3EA	x2	765mm
106.29	x2	1600mm		406	x4	86mm
402.15	x2	1365mm				

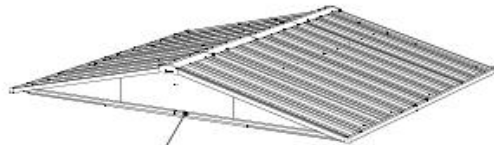


601	x1	1593mm		609	x2	100mm
602	x1	1593mm		620.3	x6	640mm
607EA	x2	76mm				

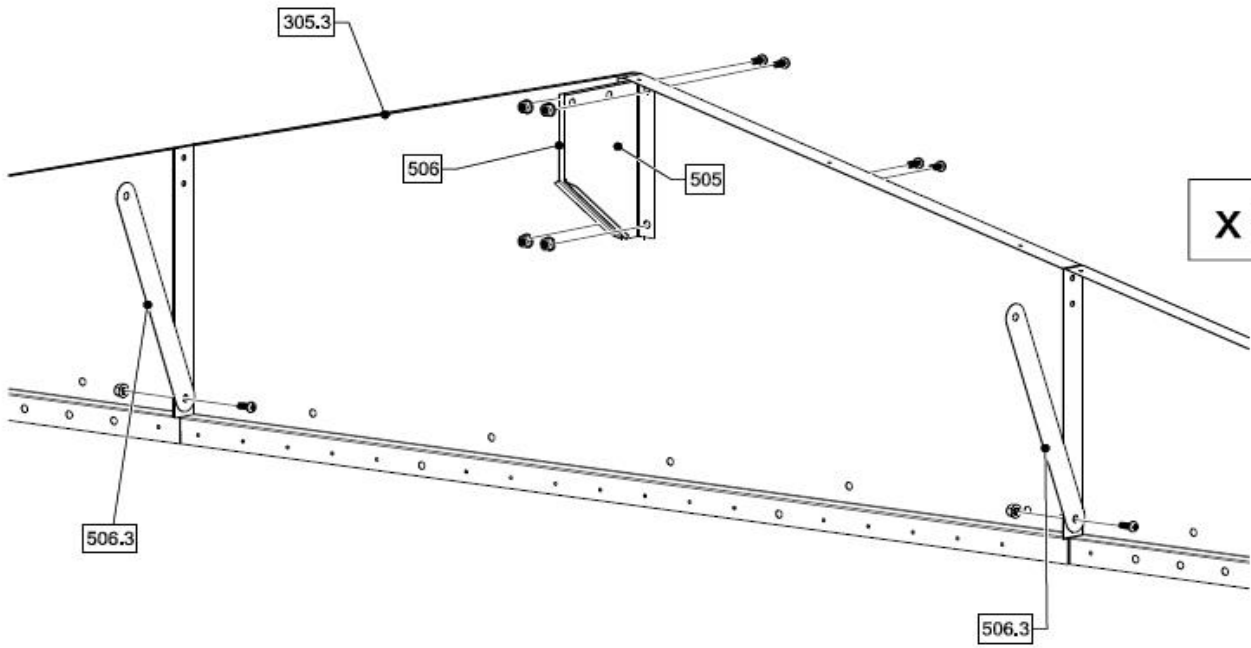
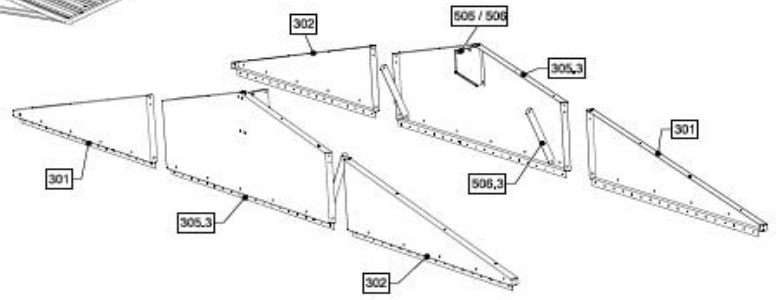


Kroky montáže

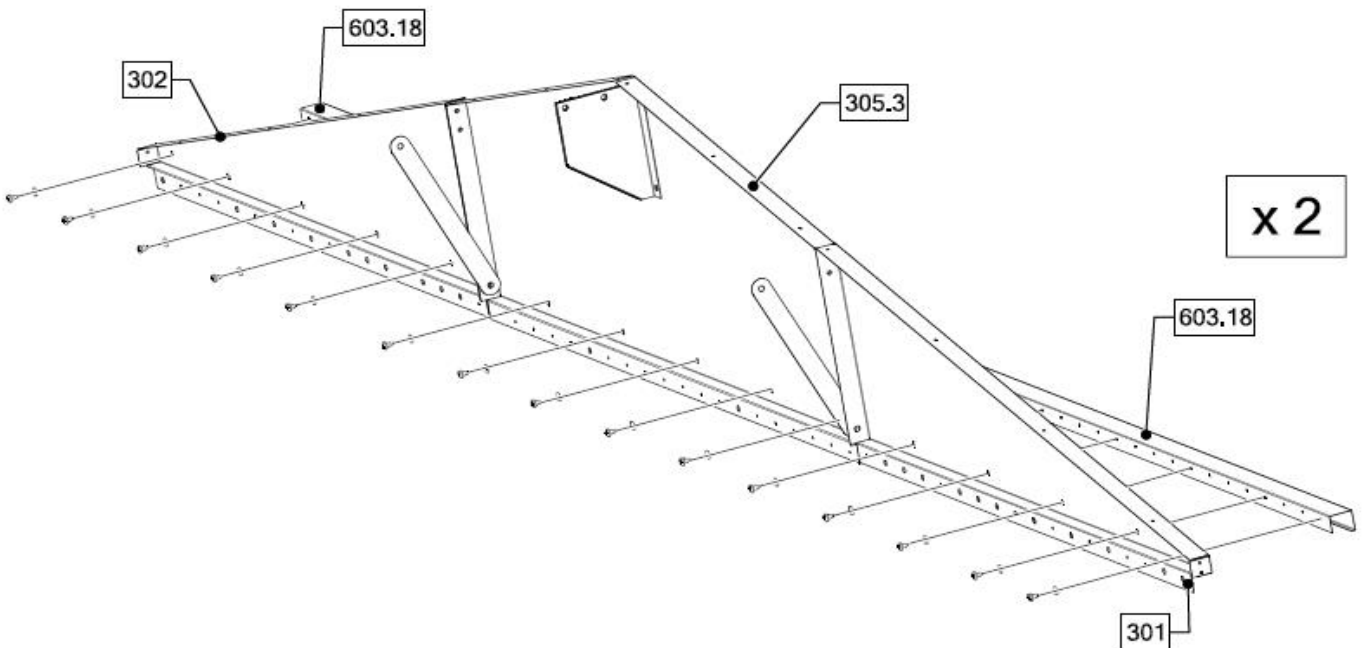




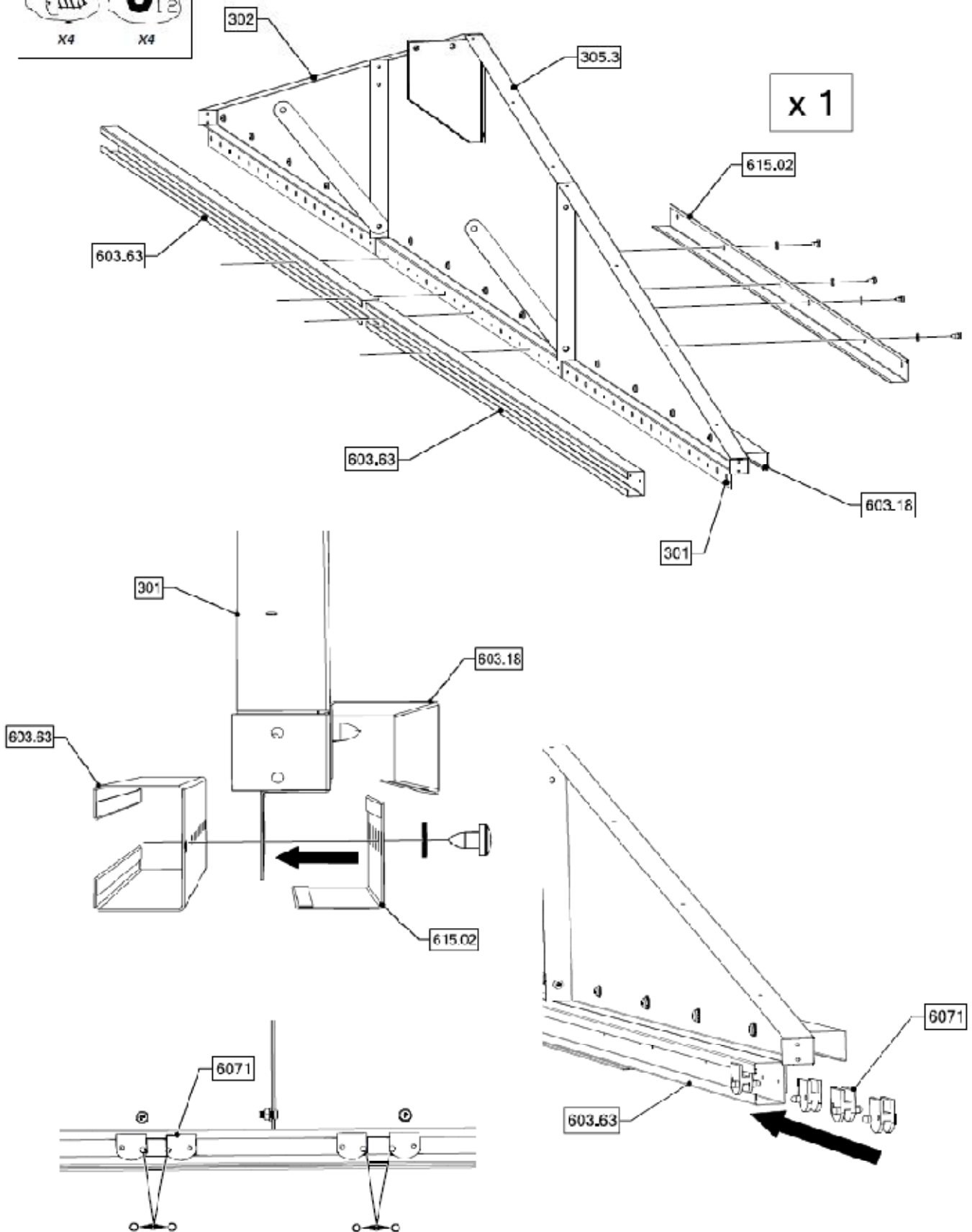
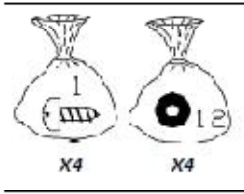
1

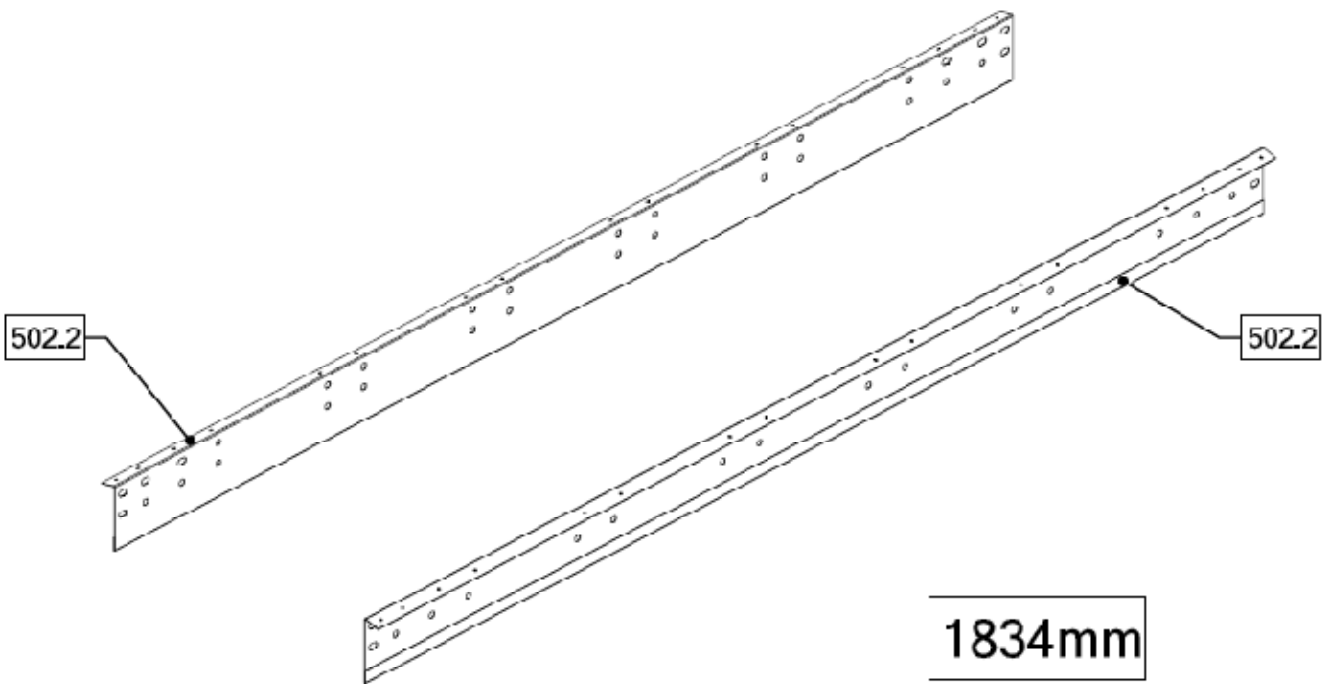
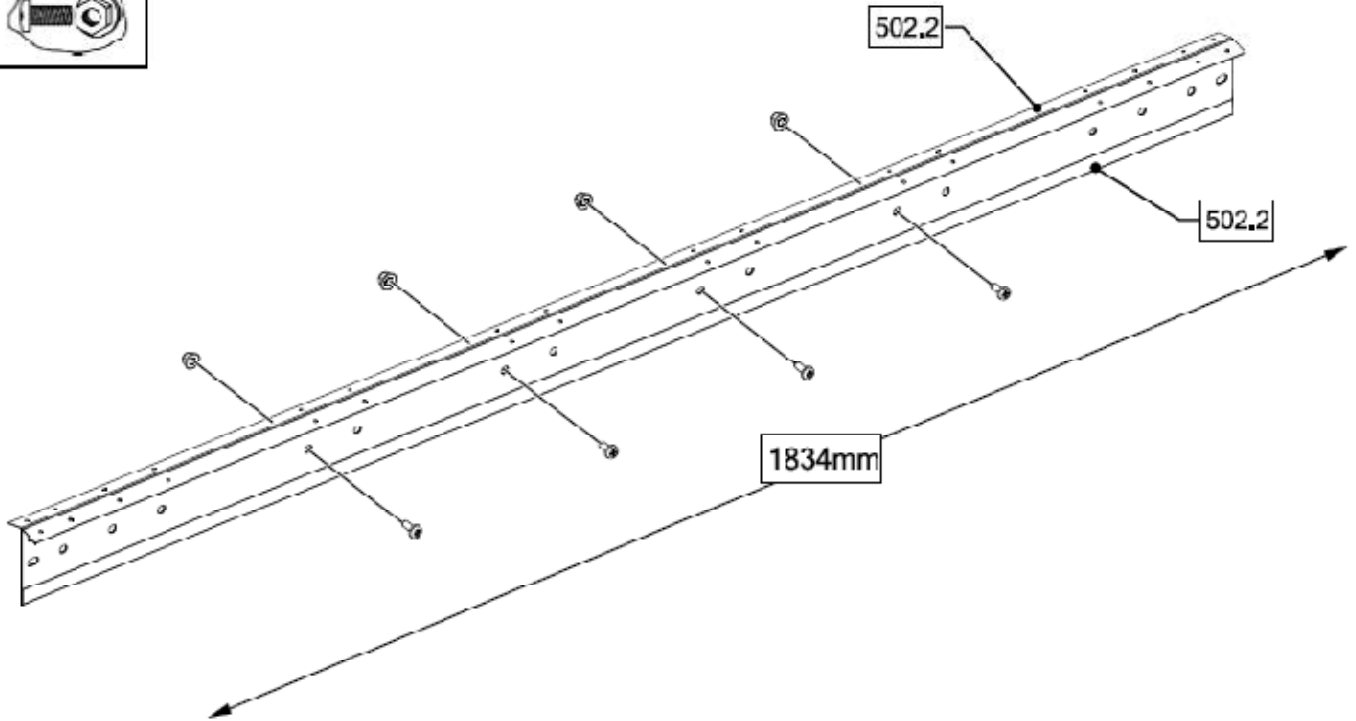


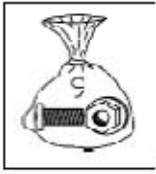
x 2



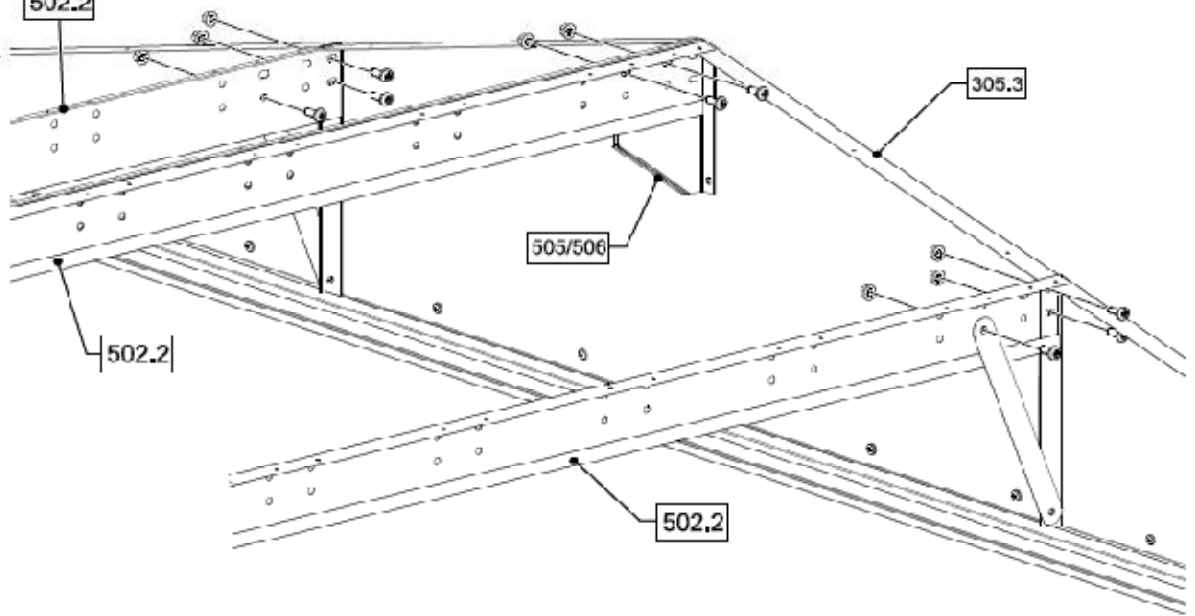
x 2







502.2

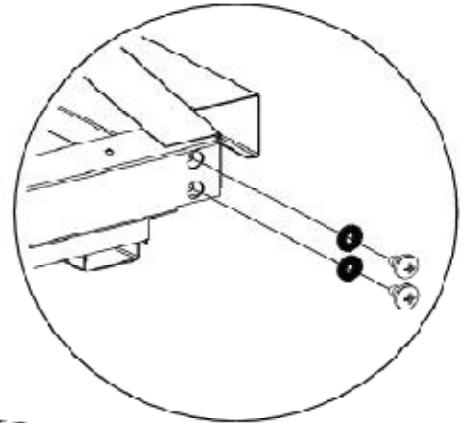
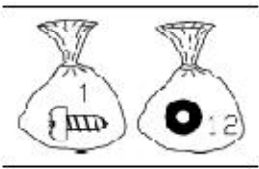


505/506

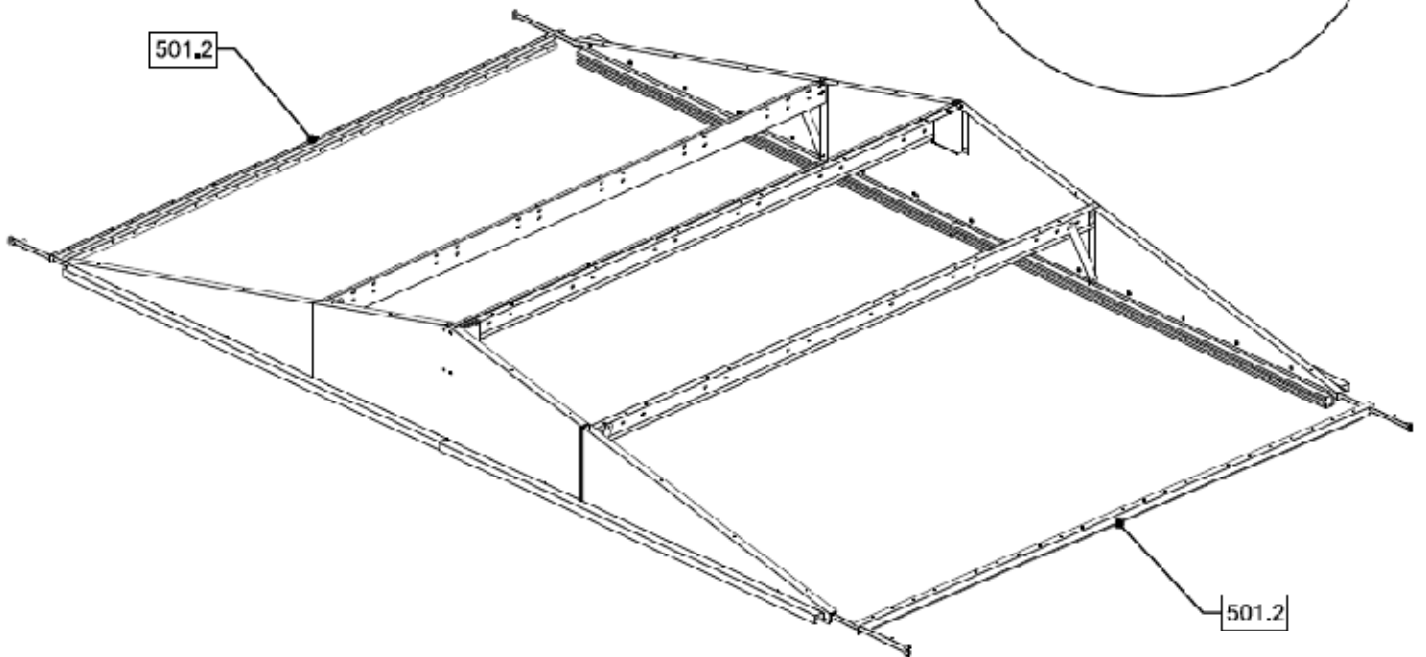
305.3

502.2

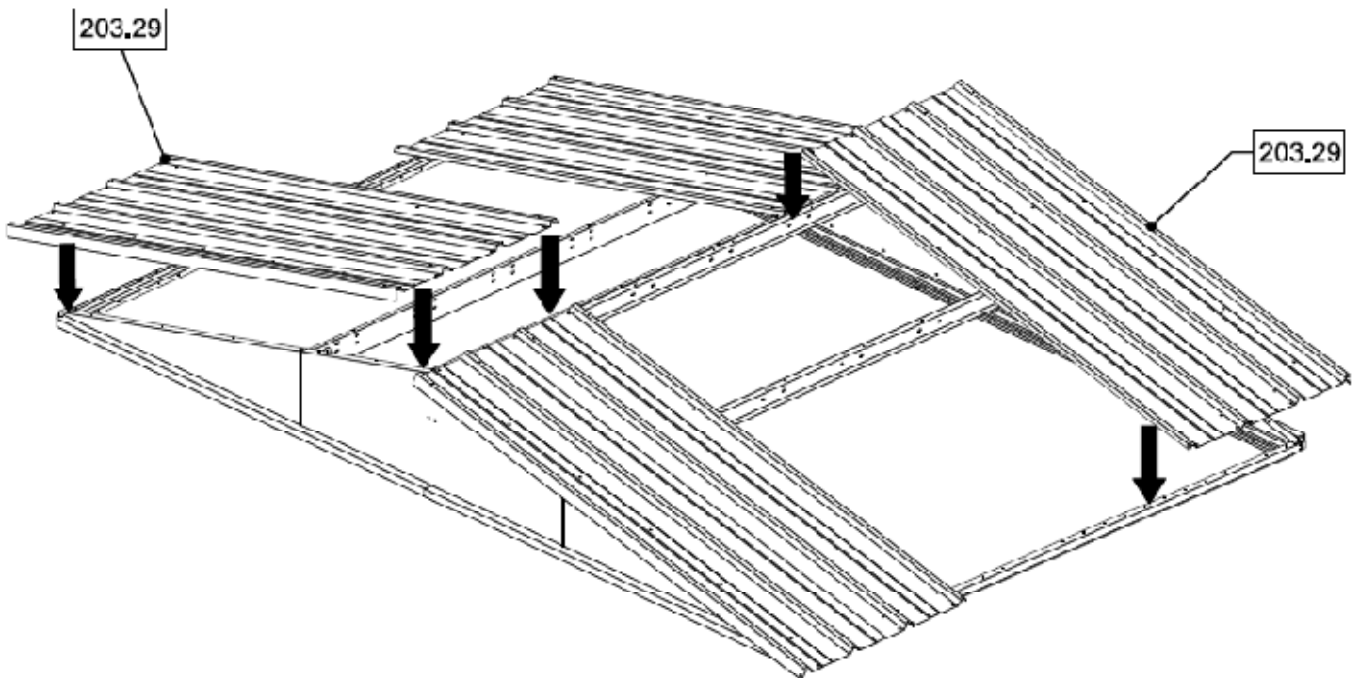
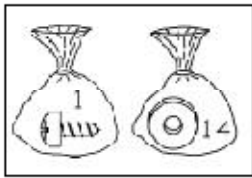
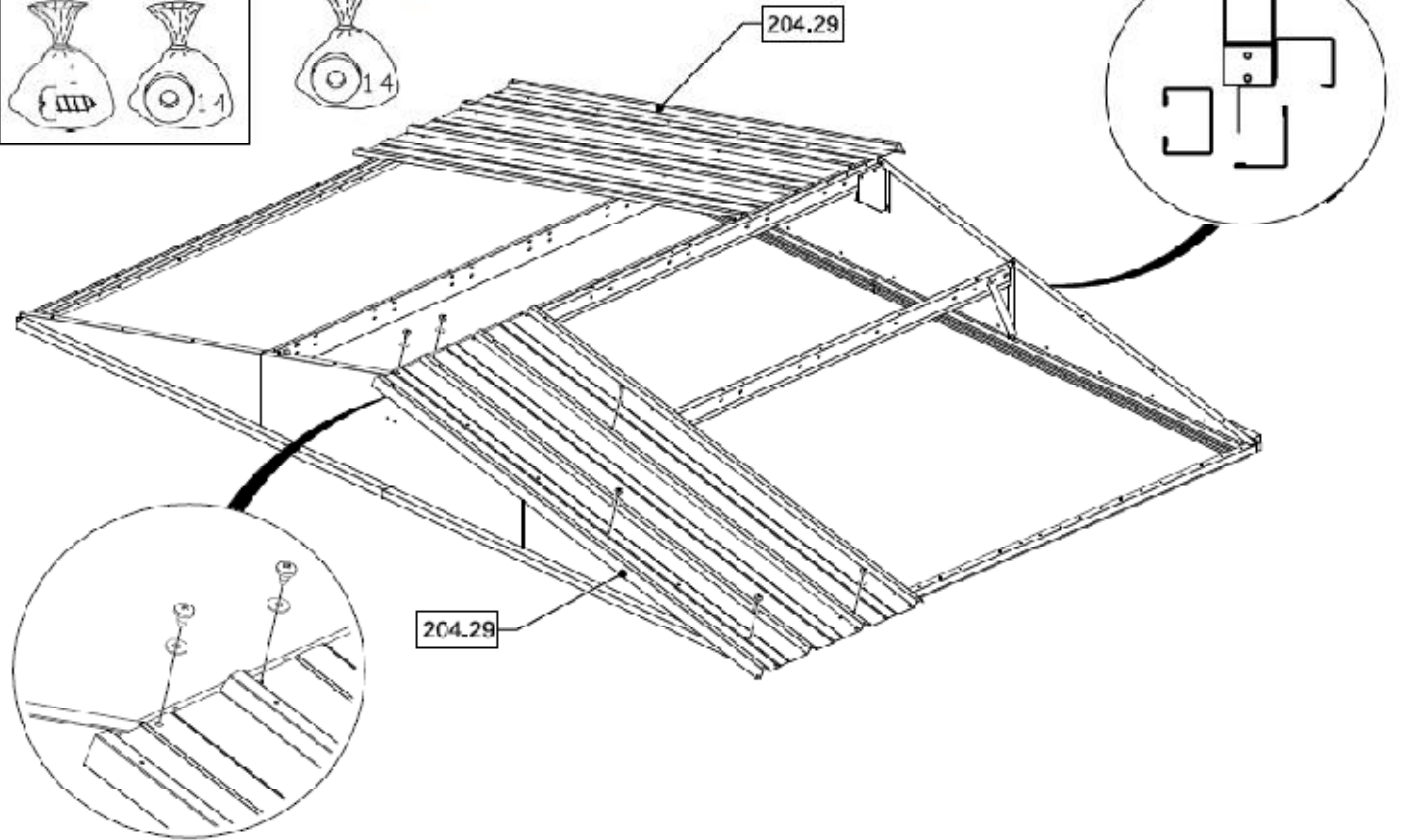
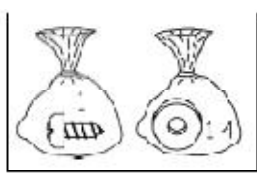
502.2

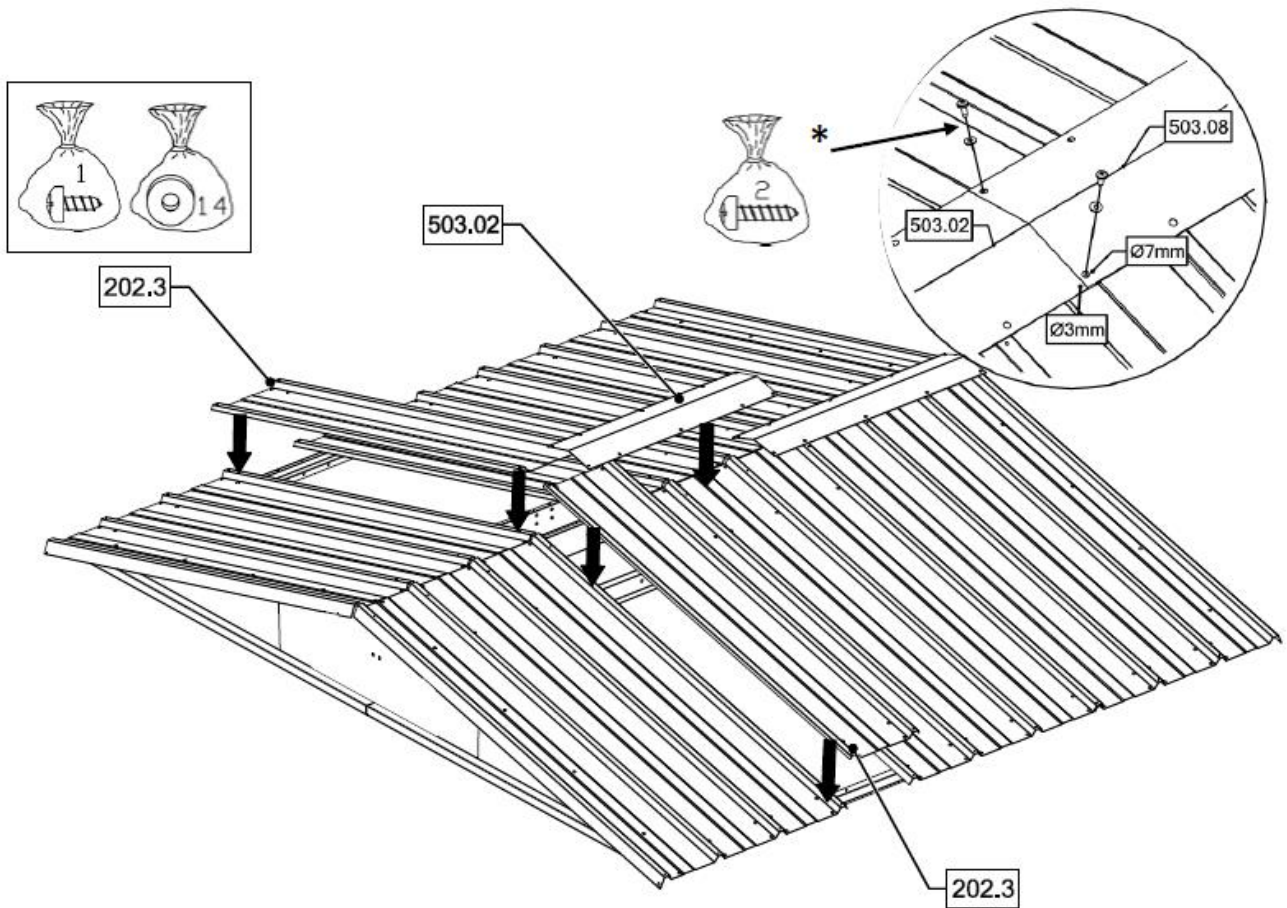
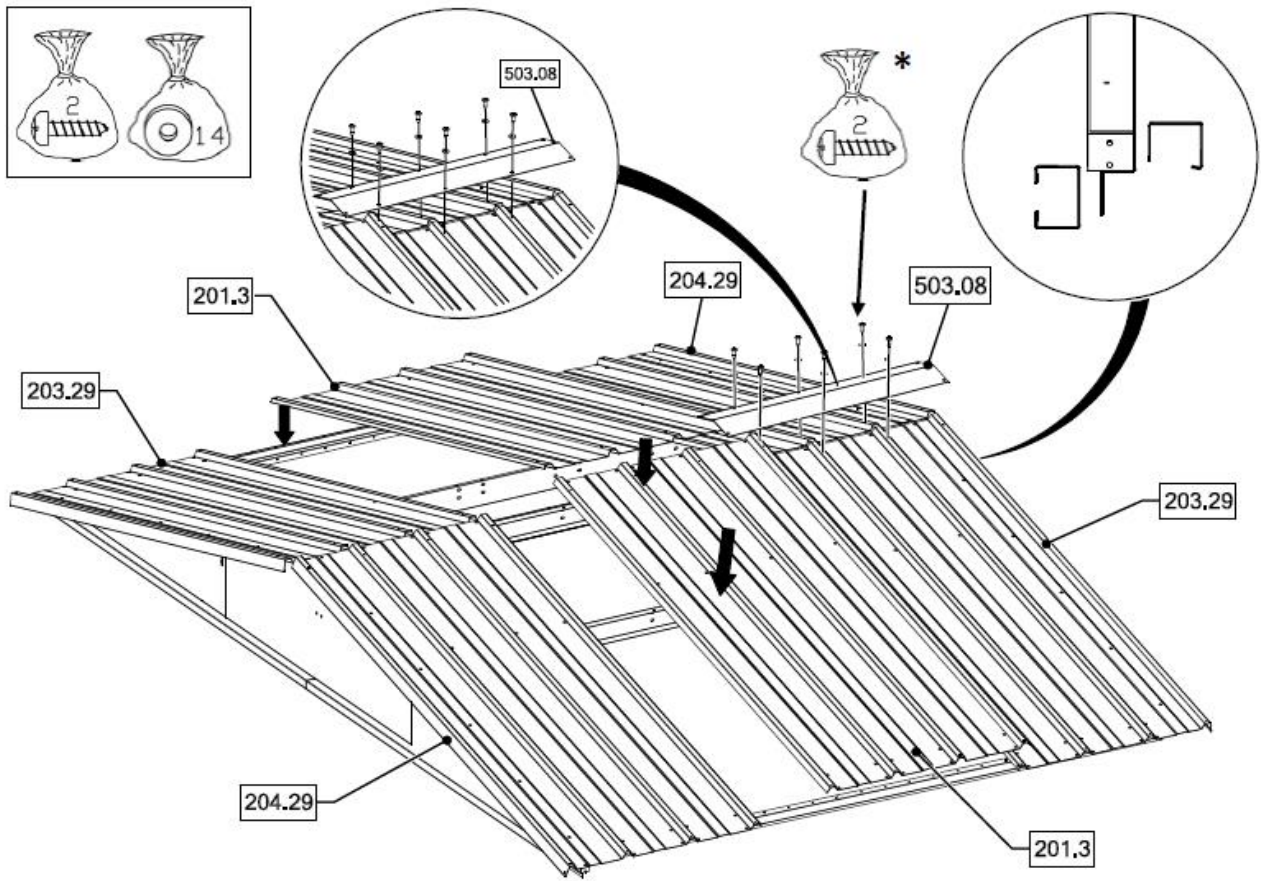


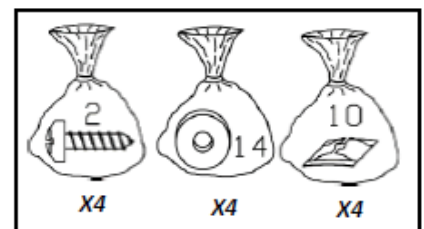
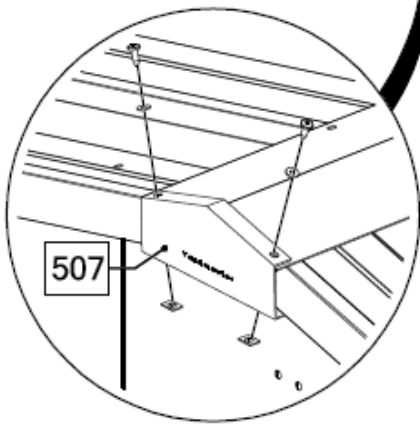
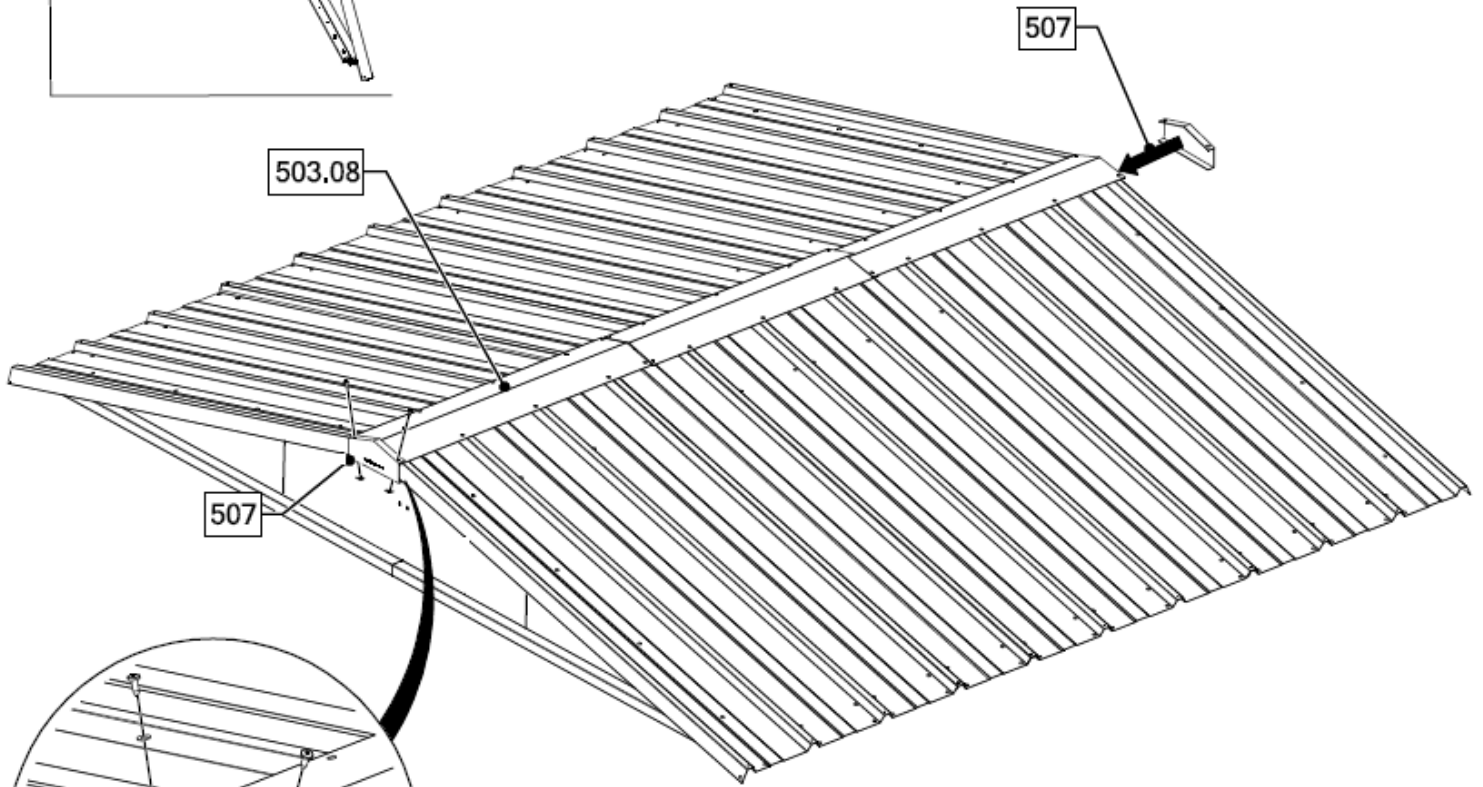
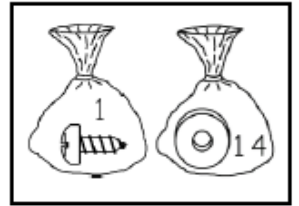
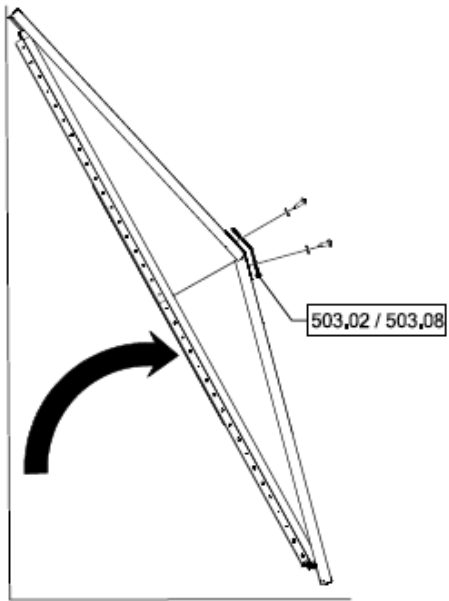
501.2

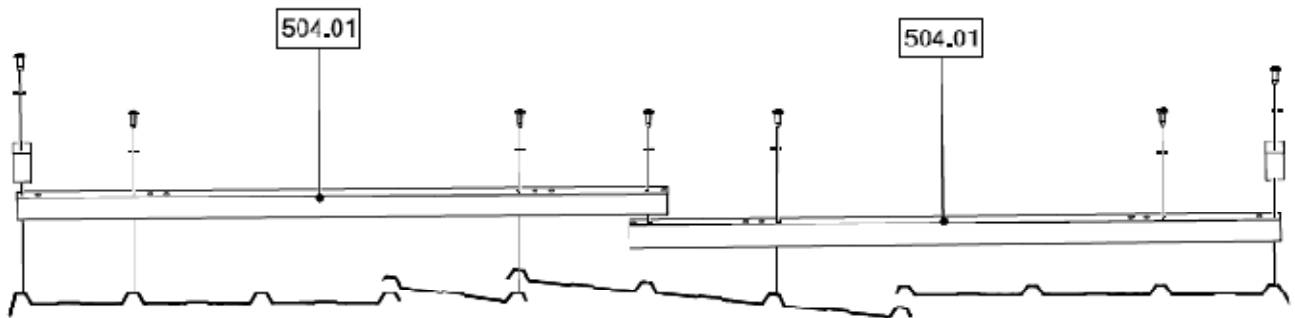
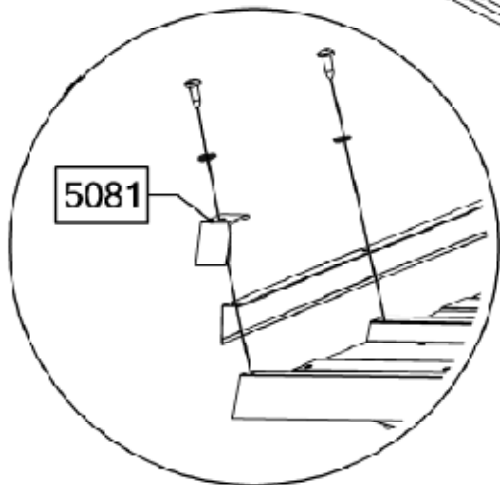
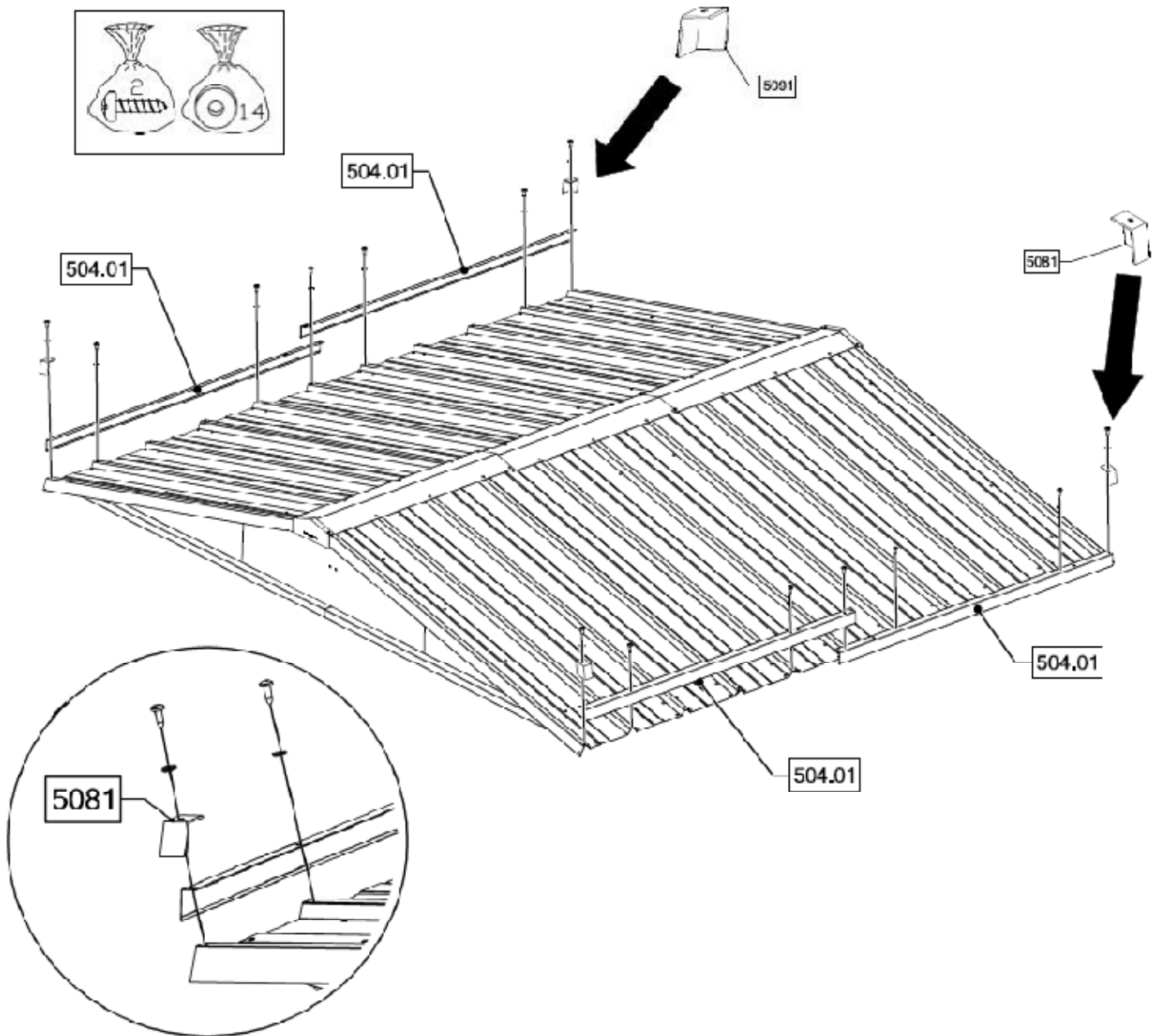
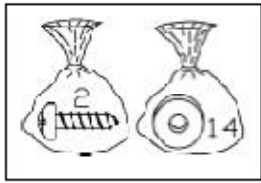


501.2





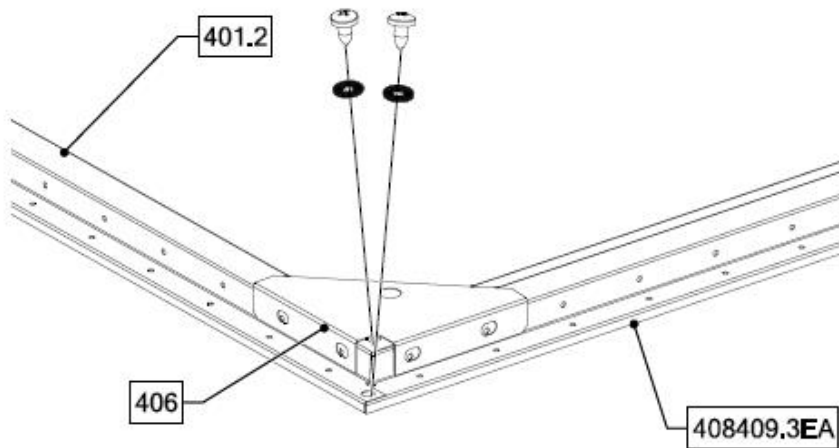
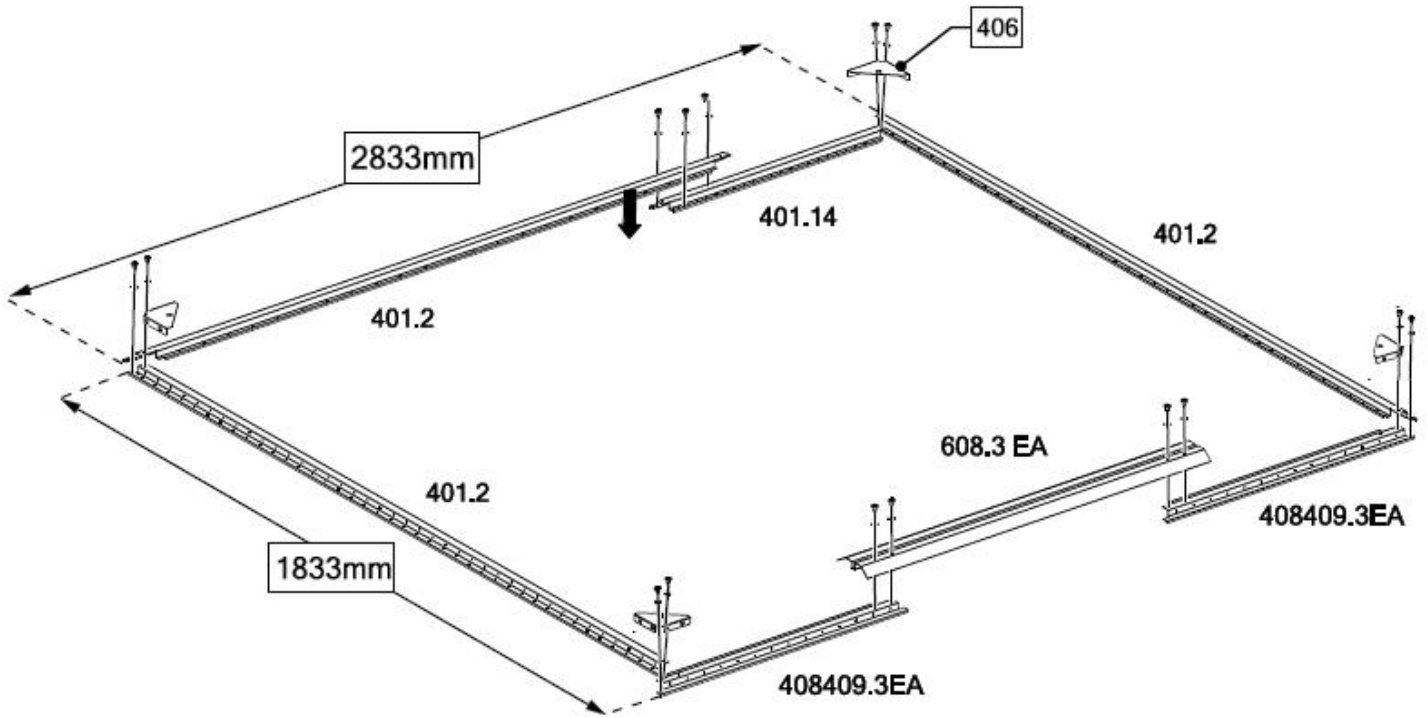
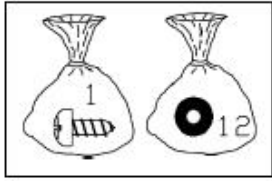


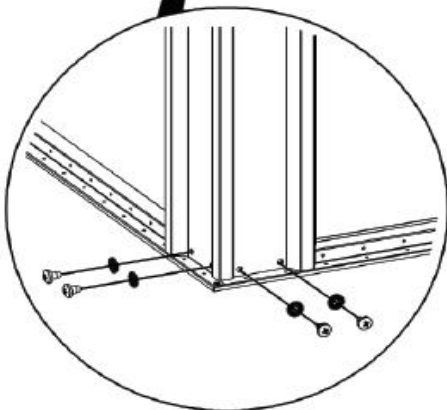
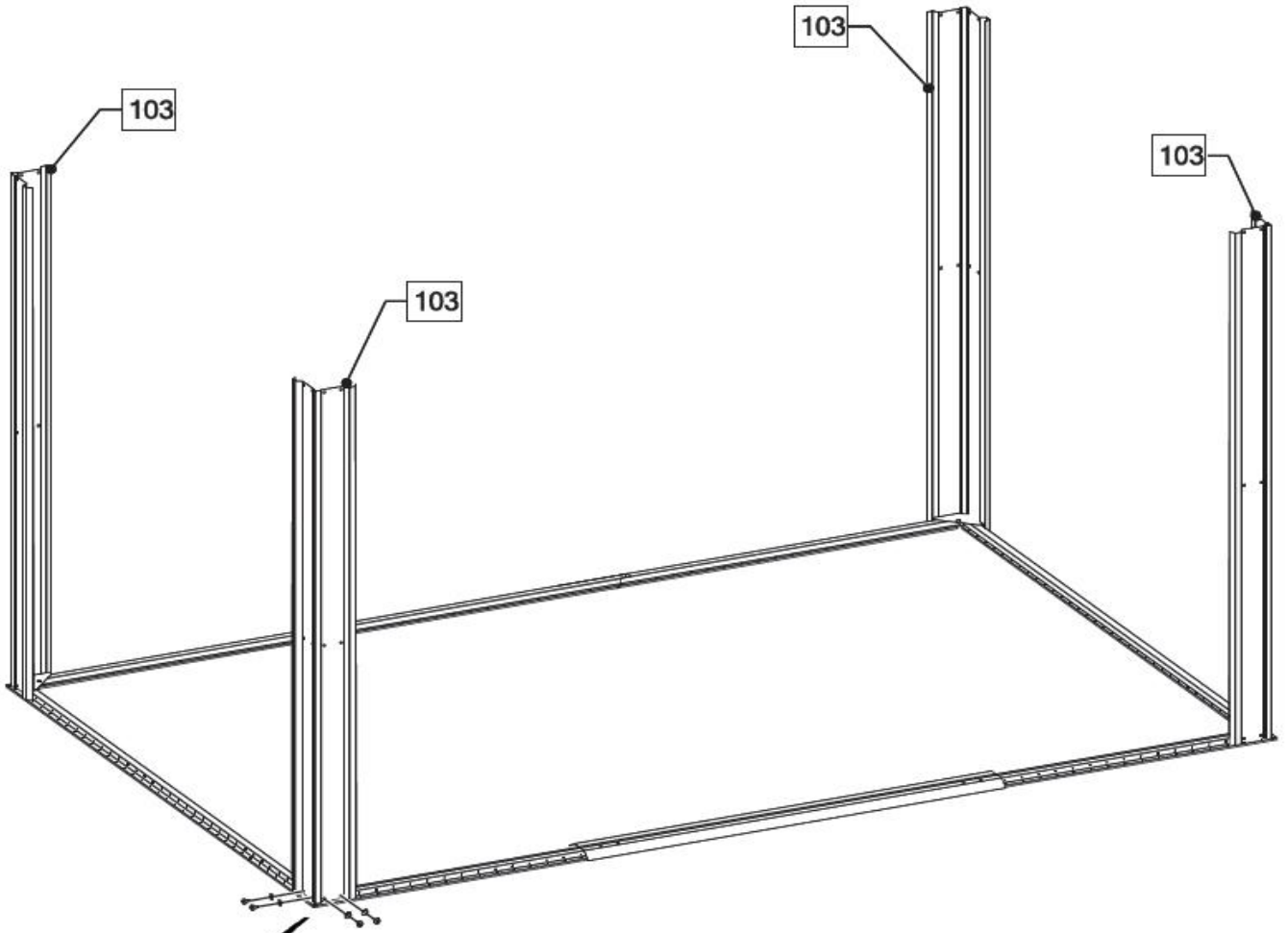
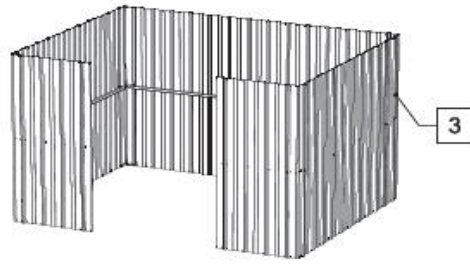
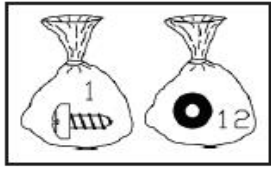


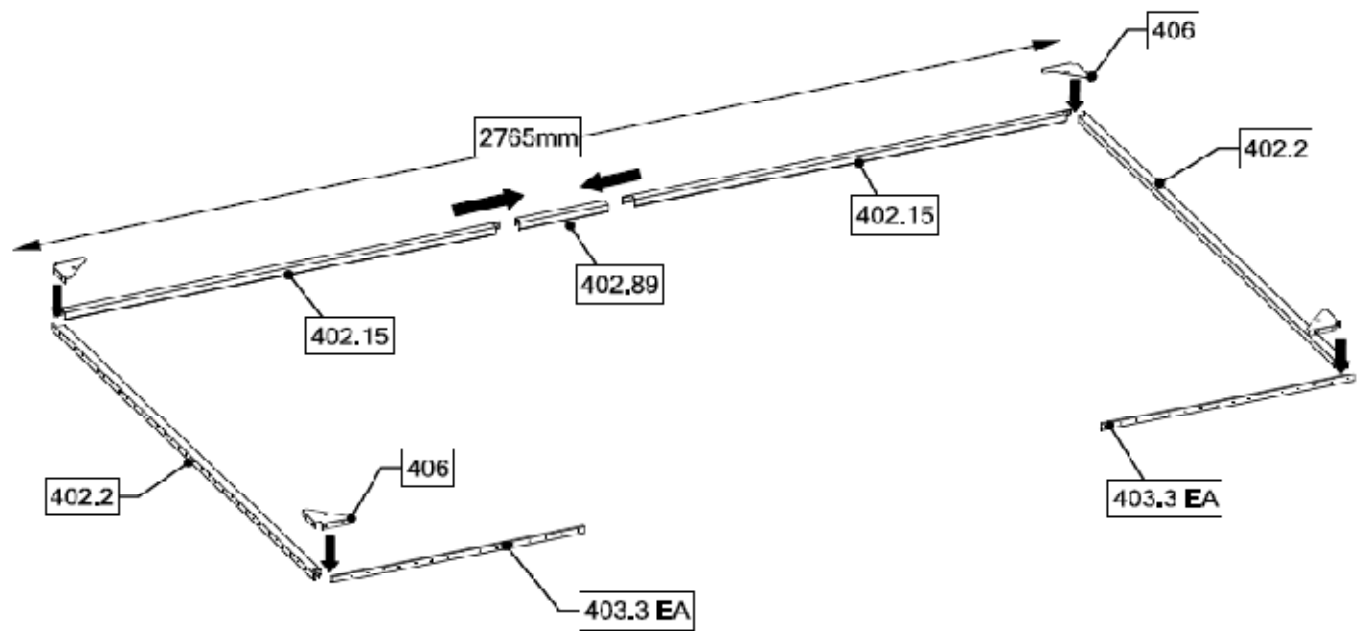
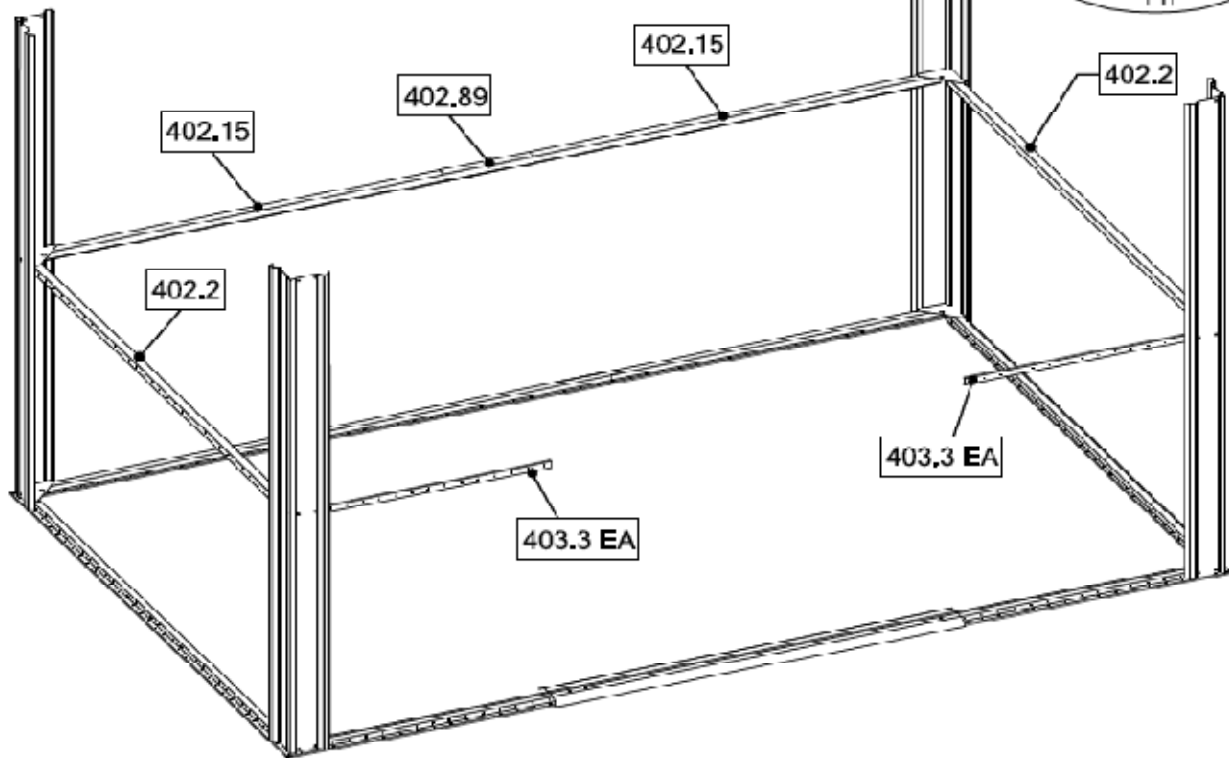
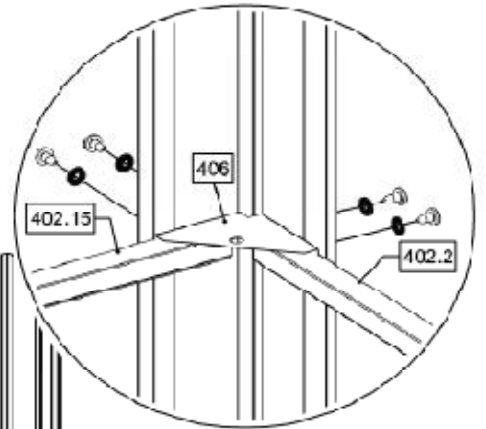
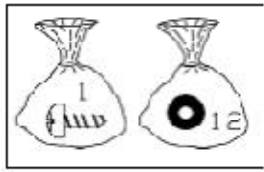
204.29

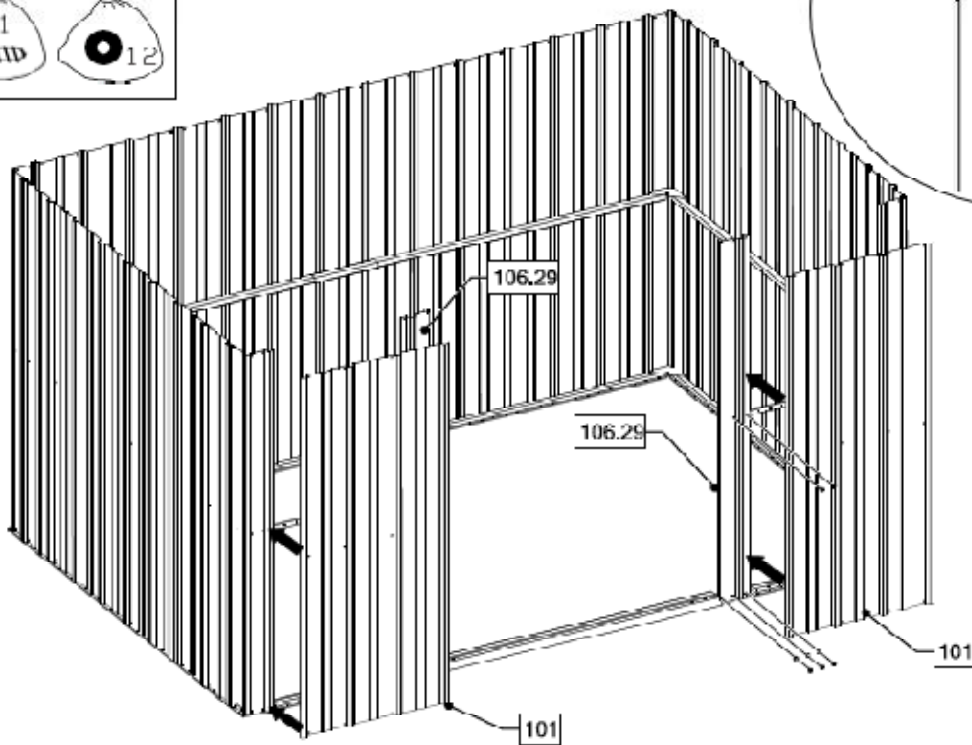
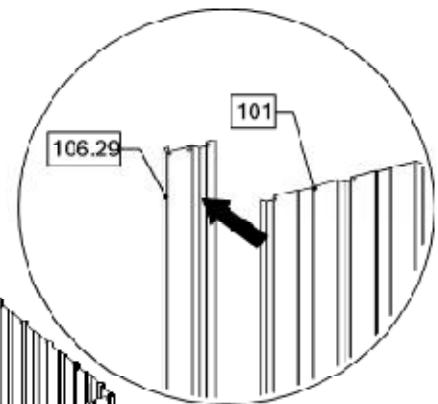
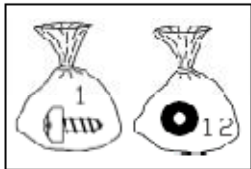
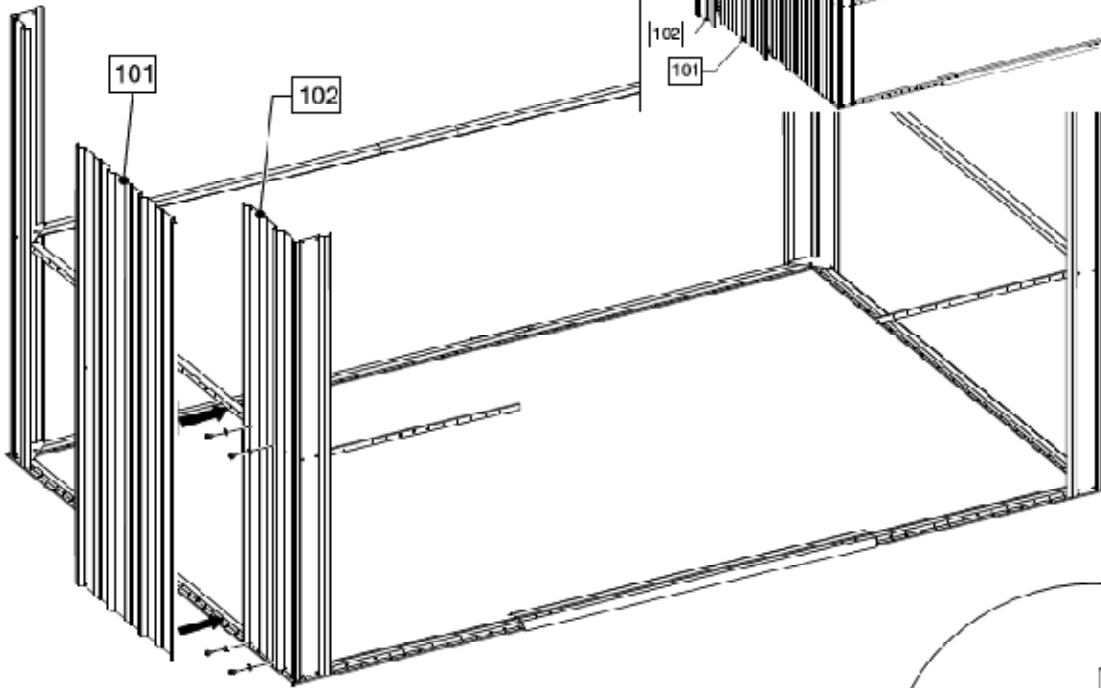
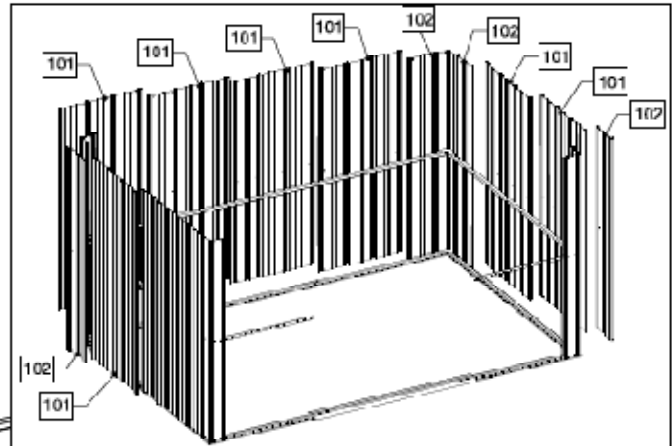
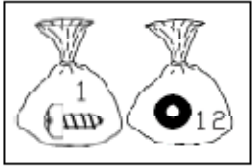
201.3

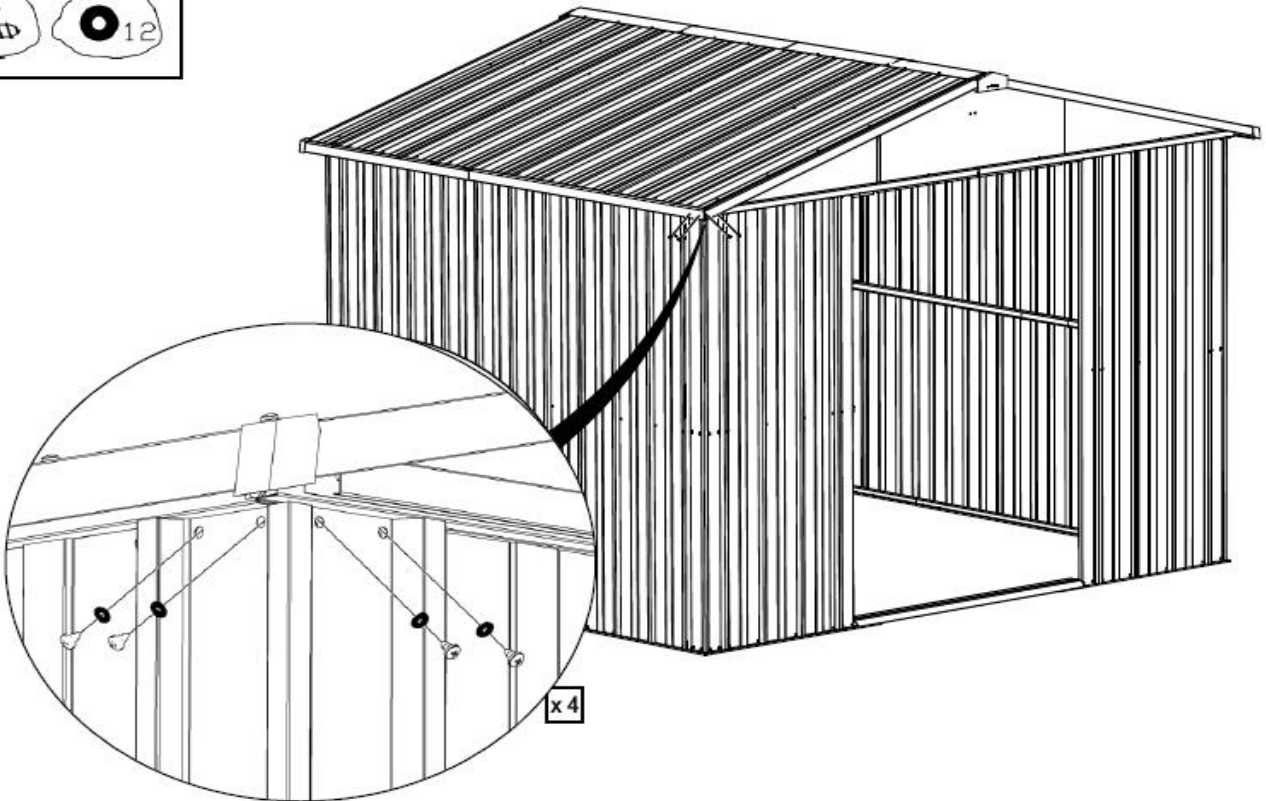
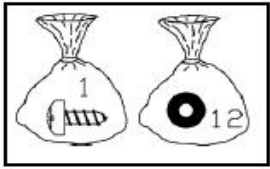
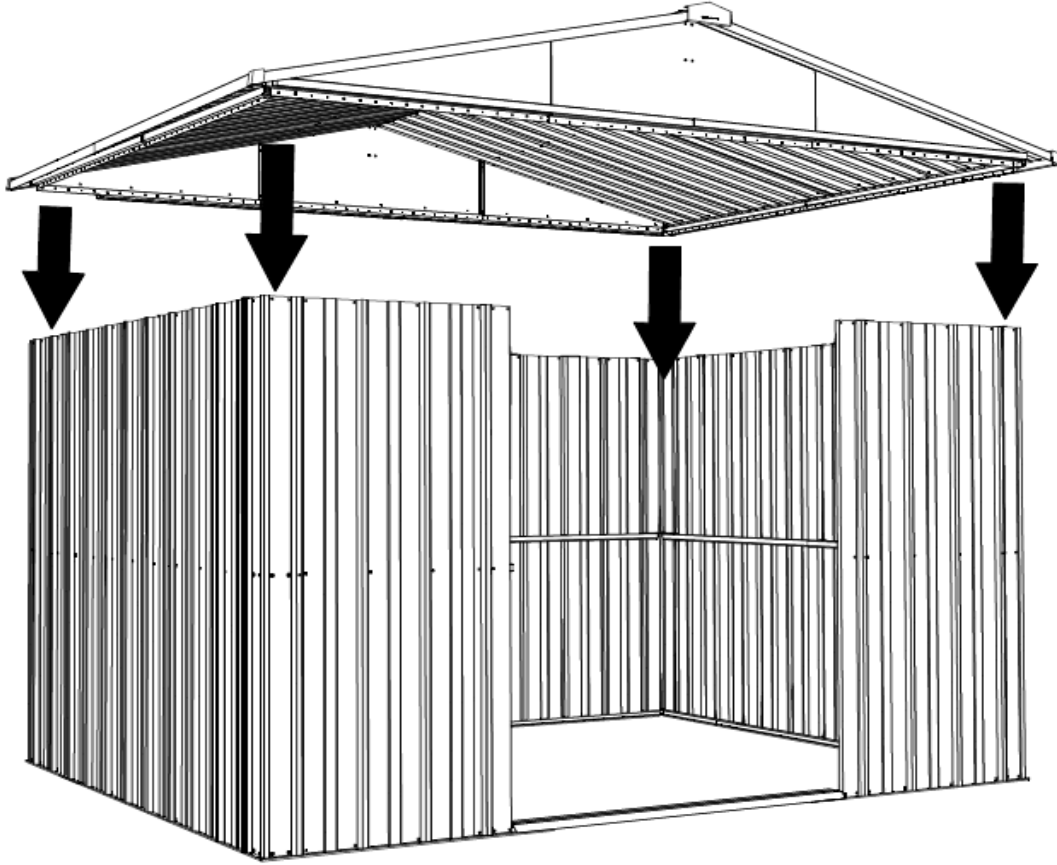
203.29

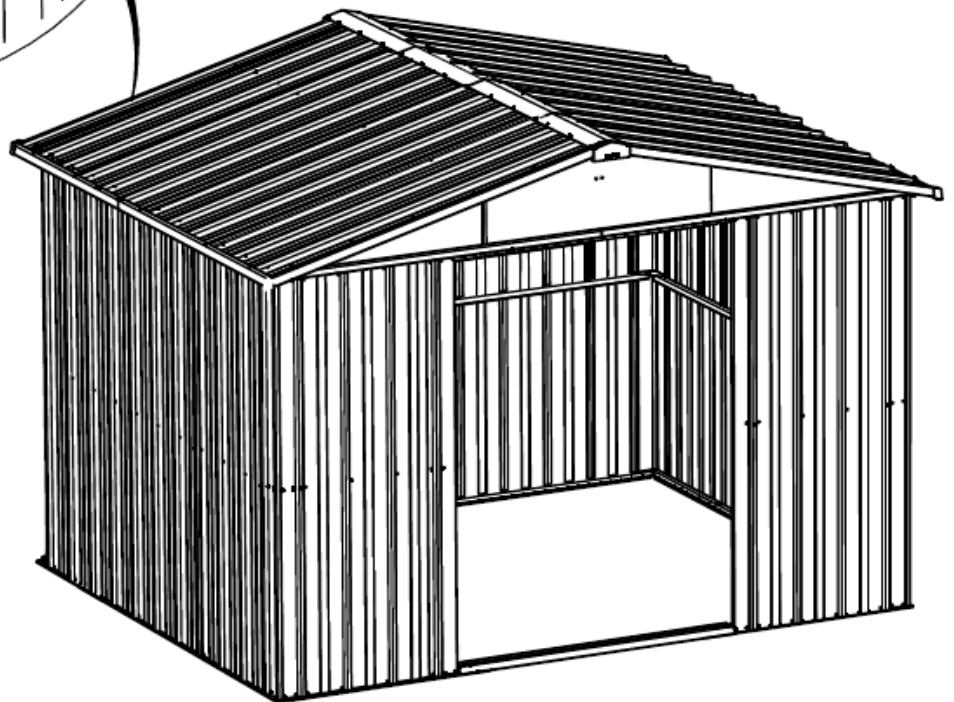
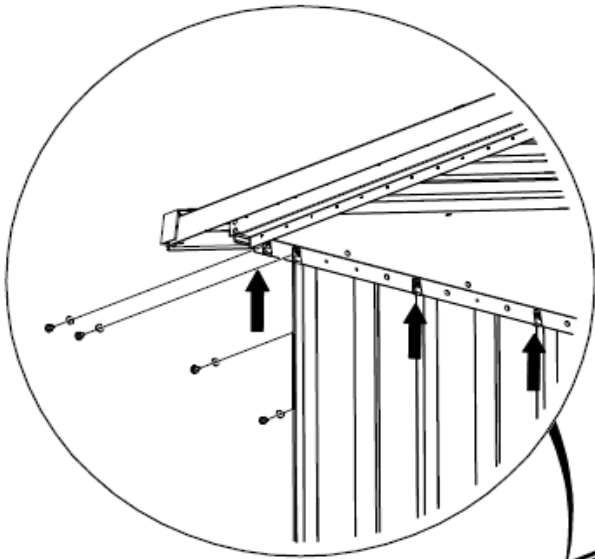
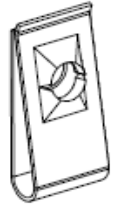
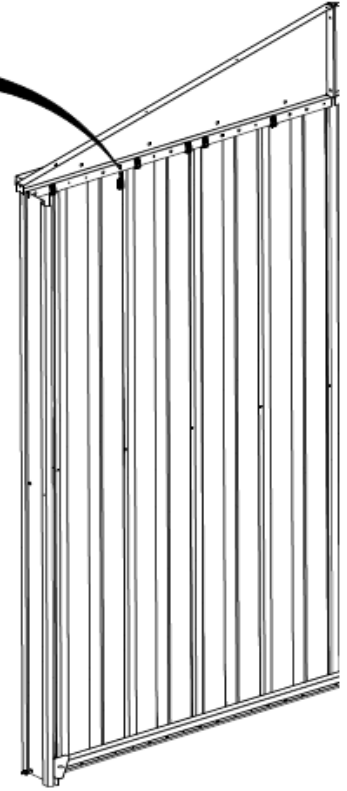
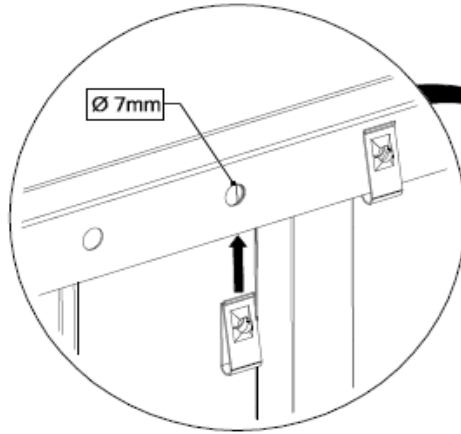
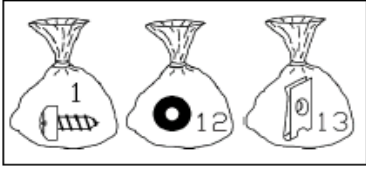


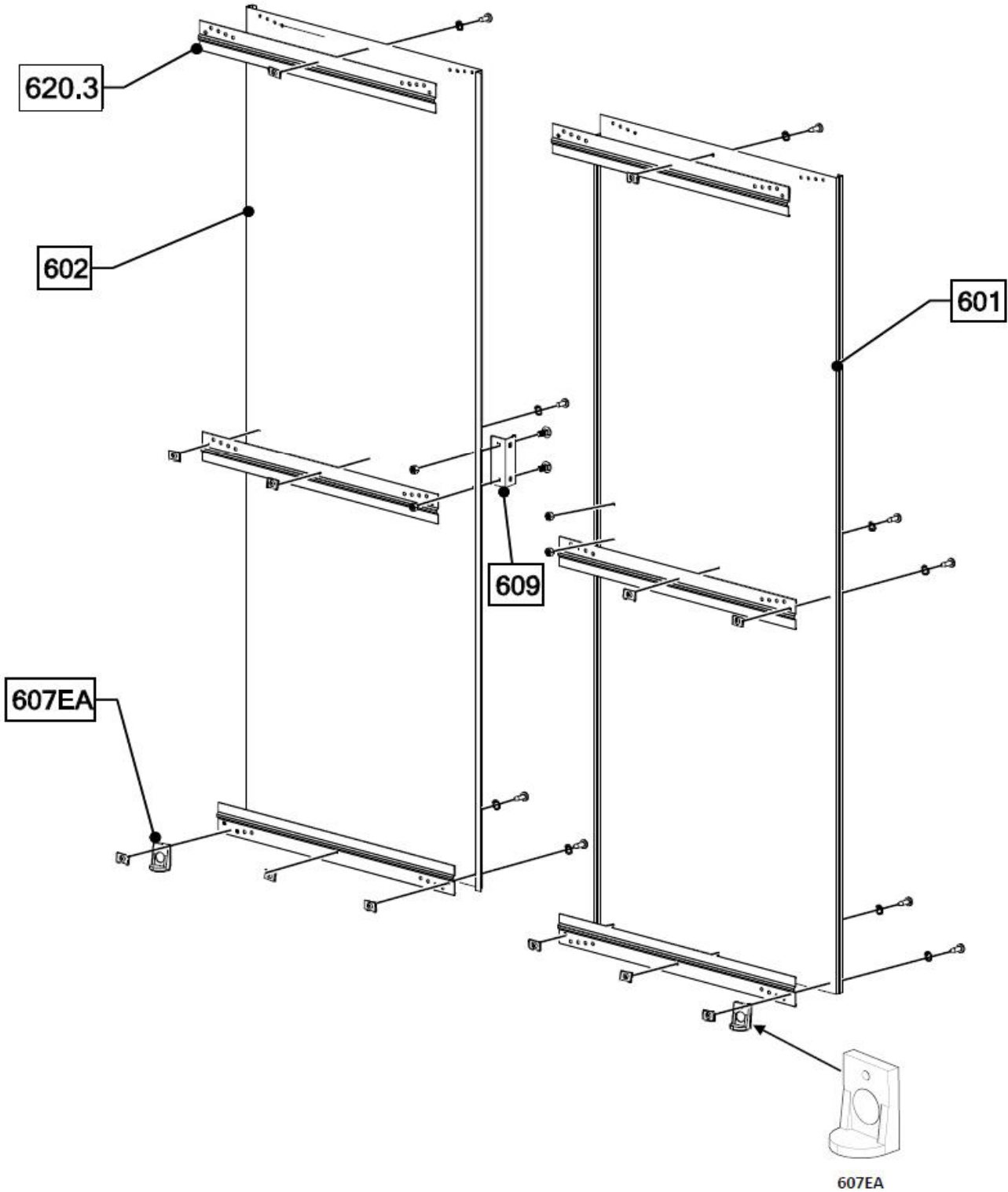
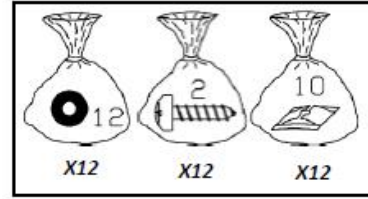


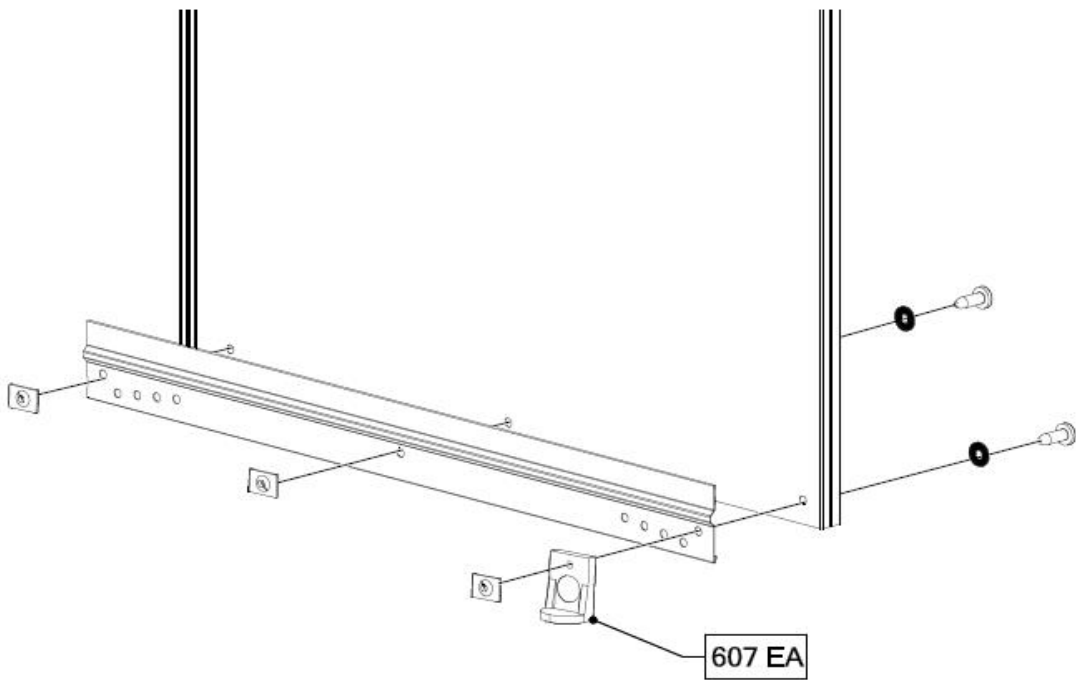
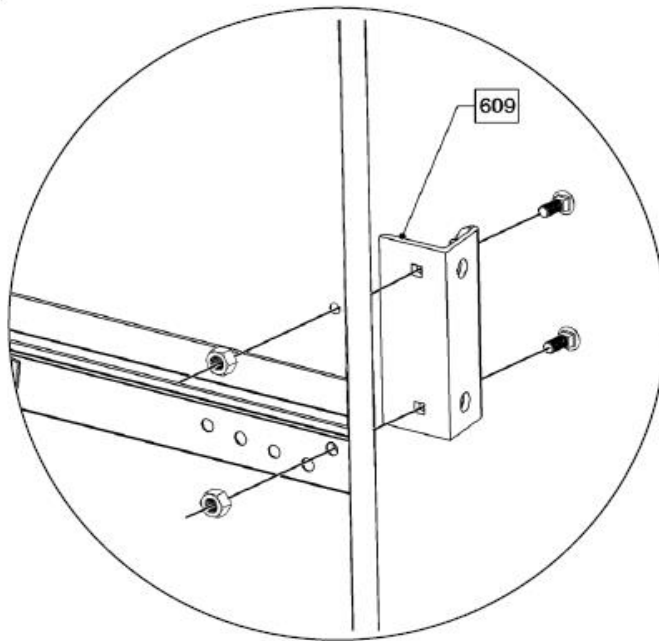
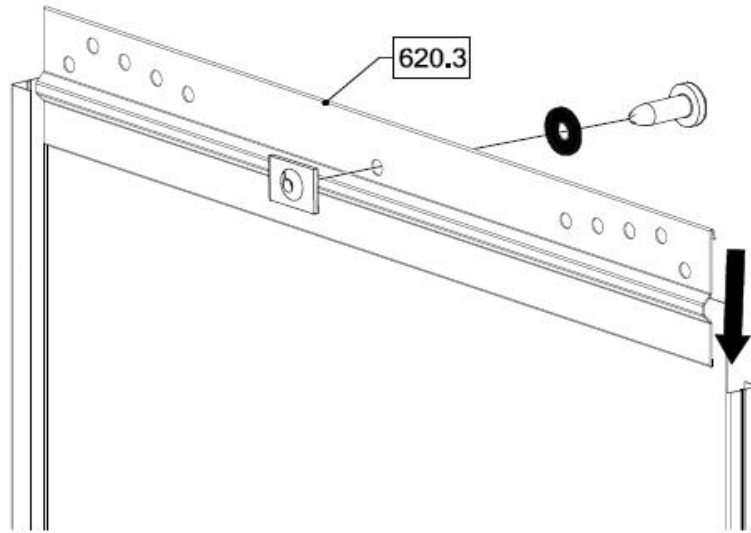


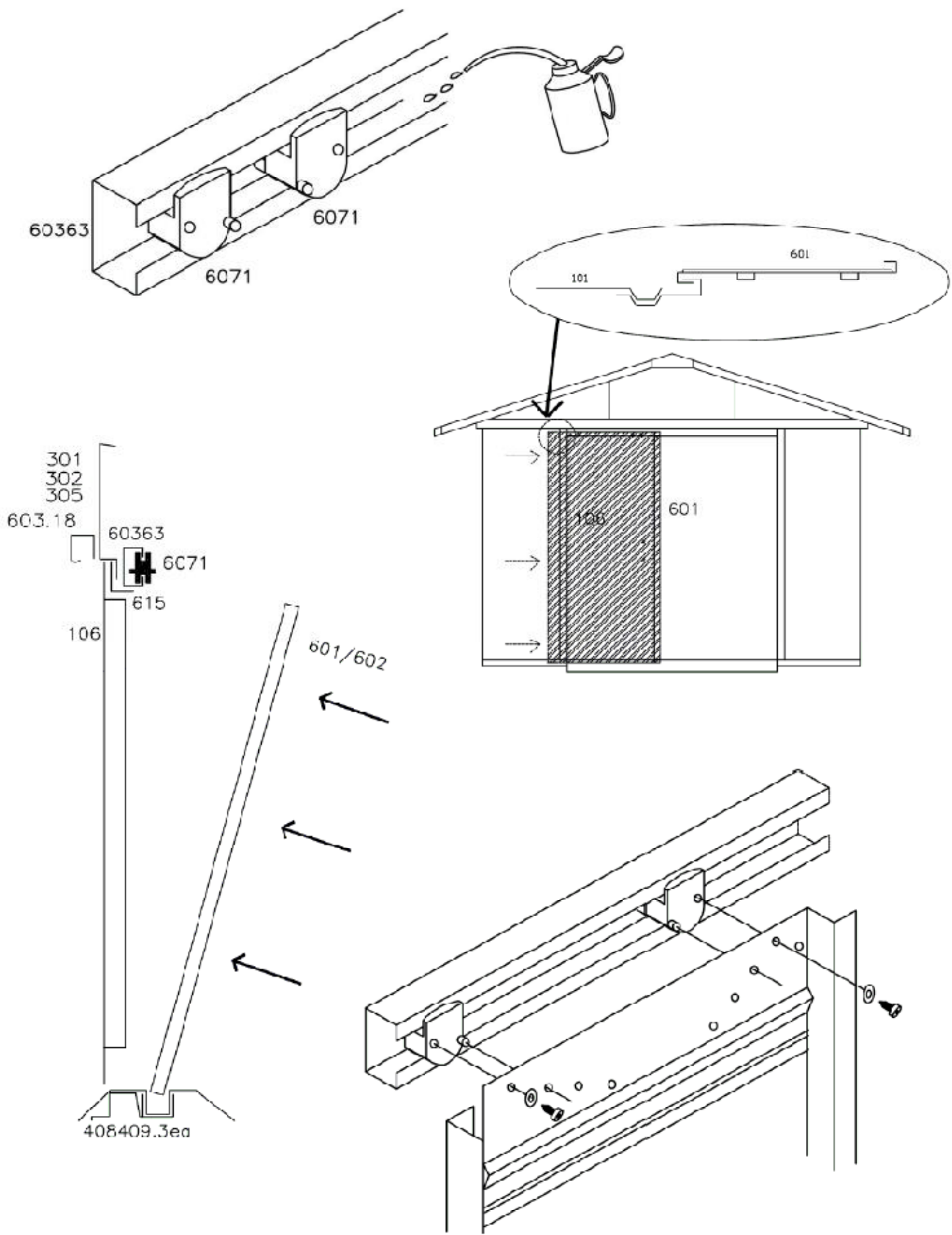


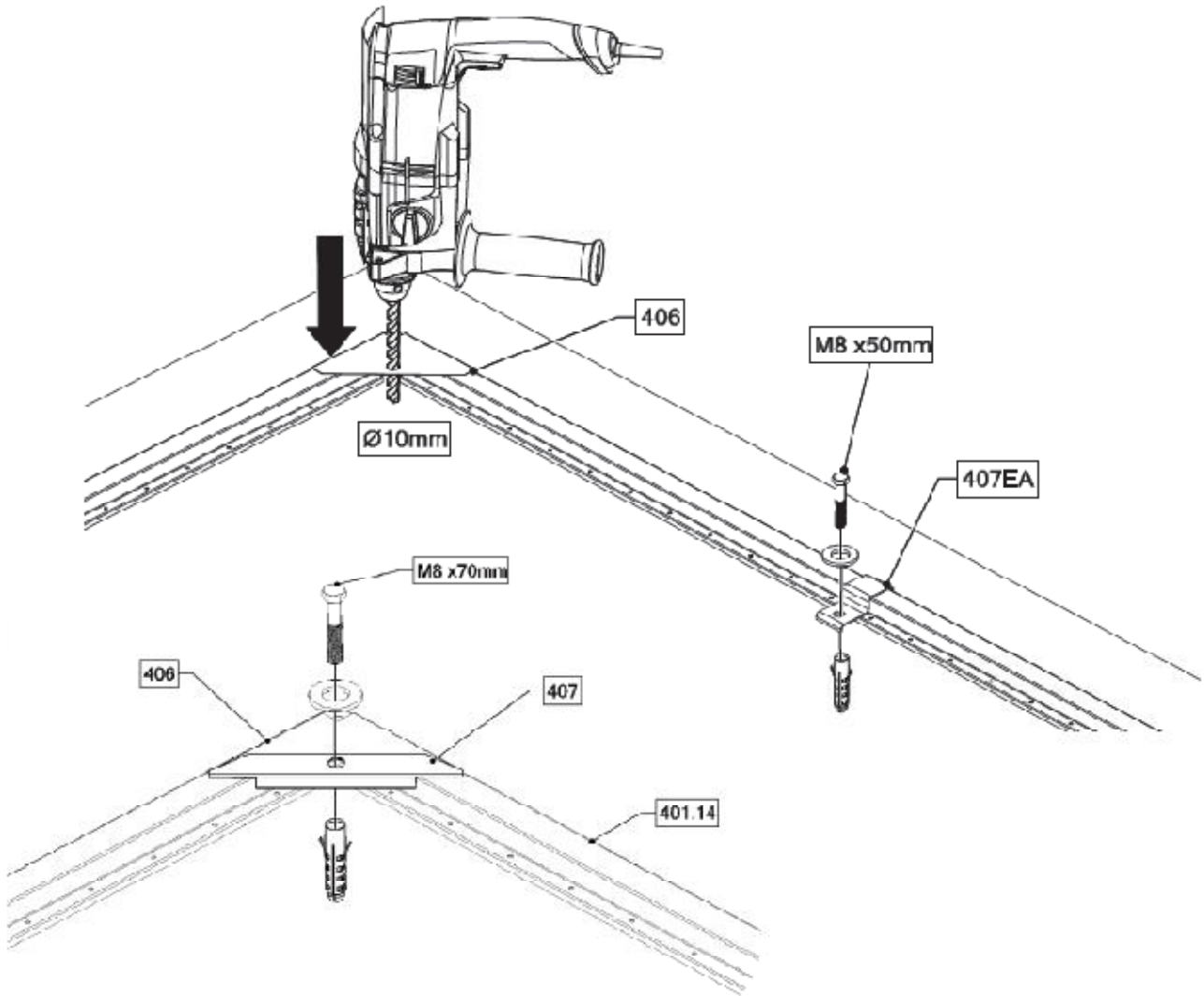












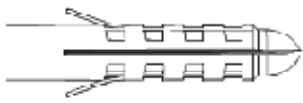
407 x 2



407EA x2



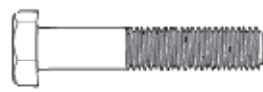
M8 x19mm x4



M10 x50mm x4



M8 x70mm (x2)



M8 x50mm (x2)

