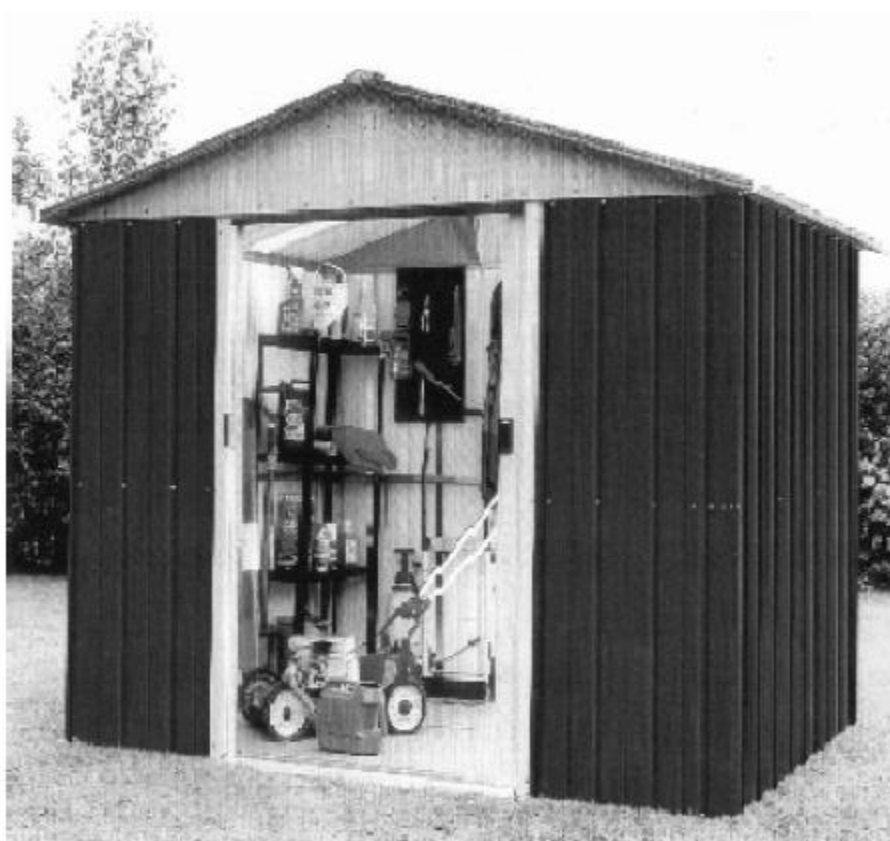


TRIGANO



Návod na použitie: Záhradný dom ek TRIGANO Yardmaster 1013WGY kód: 6843

SK

Váŕené zázakzní ky, váŕení zázakzníci

Te-í nás, ŕe ste sa rozhodli pre výrobok zna ky Trigano. Tento kvalitný produkt je navrhnutý pre domáce pouŕívanie v exteriéri. Pred poskladaním výrobku si pozorne pre ítajte návod na pouŕitie. Pouŕívajte výrobok iba tak, ako je to popísané v návode na pouŕitie. Tento návod uschovajte pre prípadné otázky v budúcnosti oh adne prevádzky Vá-ŕo výrobku. Prajeme Vám ve a zábavy a príjemných záŕitkov.

Vá- Trigano ó Tím

Záruka

Kvalitné výrobky Trigano sú kon-truované a testované pre hru v domácom prostredí.

Na chyby materiálu a spracovanie poskytuje Trigano záruku 2 roky.

Záruka sa nevz ahuje na opotrebované ásti a -kody spôsobené nesprávnou manipuláciou s výrobkom. V prípade reklamácie kontaktujte predajcu.

Záru ná doba za ína plynú dátumom predaja. (Uschovajte preto doklad o kúpe).

Zázakznícky servis

Aby sme Vám mohli o najlep-íe pomôc s prípadnými problémami na Va-om výrobku, pozna te si jeho presný názov.

Pokyny pre zaobchádzanie s výrobkom po vyradení z prevádzky.

Výrobok Trigano je recyklovate ný. Prosíme Vás, aby ste Vá- výrobok po skon ení ŕivotnosti odovzdali do zberní odpadu (alebo miesta na to ur eného).



Kontakt

Duvlan s.r.o.

Textilná 5/897

957 01 Bánovce nad Bebravou

e-mail: servis@duvlan.com

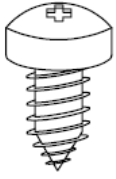
web: www.duvlan.com

Bezpe nostné upozornenie

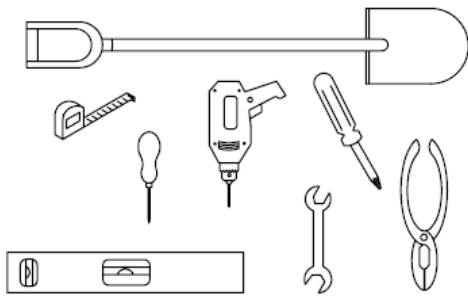
1. Je dôležitú pre íta si manuál pred za atím montáfe Vá-ho záhradného dom eka. Tieto produkty sú ur ené pre domáce pouffitie v exteriéri.
2. NEMONTUJTE záhradný dom ek po as veterného po asia! Taktiefl nedokon ený dom ek môffe by váfne po-kodený (obr. 1).
3. Vykonajte montáfl len na rovnom podklade, aby nedo-lo k nerovnováhe.
4. Ak nie je napísané inak, skrutky a podloflky musia by pouffité vo v-etkých krokoch montáfe.
5. Model . 1013 je vybavený aj dlhými sú iastkami. Pre jednoduch-iu montáfl sa odporú a asistencia druhej osoby.
6. Odporú ame pri montáffi pouffi rukavice.
7. Záhradný dom ek by mal by pevne ukotvený na pevnom rovnom povrchu ako je napr. betón, dlaflbové dosky a pod.

Príprava betónového podkladu

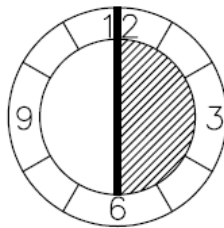
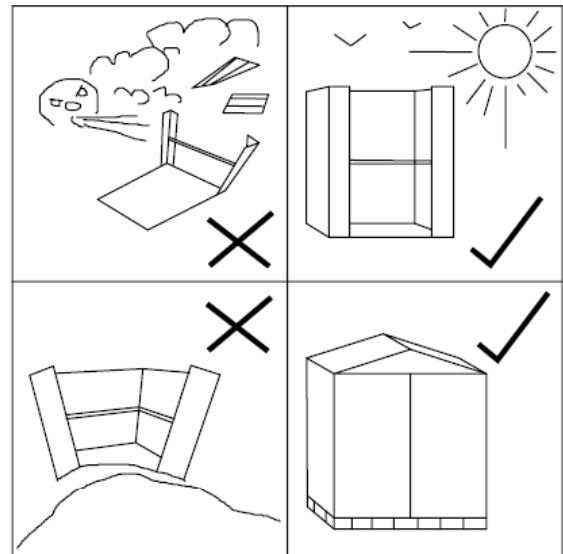
Vrstva polofleného betónu by mala by hrubá min. 75mm a najmenej o 100mm -ir-ia ako je celková ve kos základného kovového rámu pri vý-ke cca 25mm nad úrov ou terénu. Hrubá polyetylénová fólia umiestnená pod základ ou pomôffe zabráni tomu, aby vlhkos stúpala zo zeme do dom eka. Rozmery betónovej základne si môffete pozrie na obrázku . 2.



PRI VŤETKÝCH SKRUTKÁCH POUŽIETE PODLOŽKY

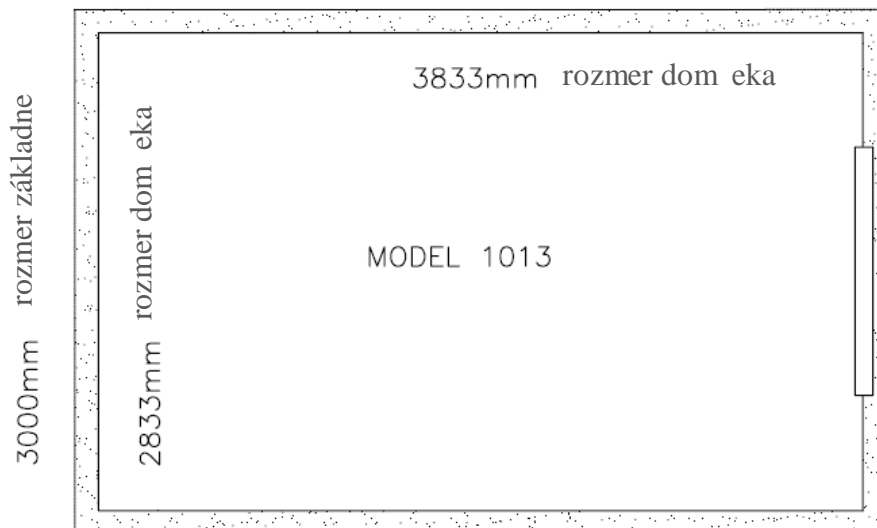


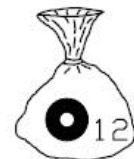
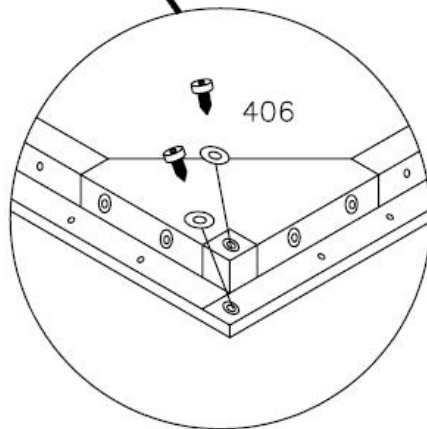
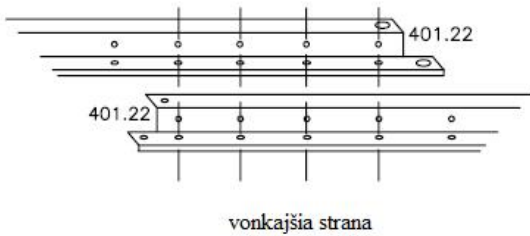
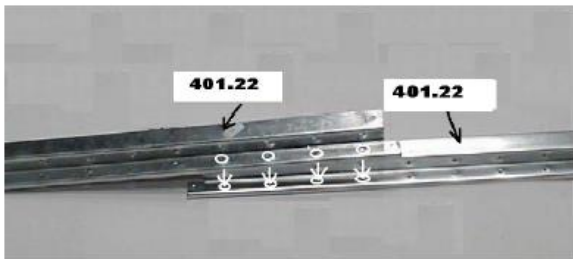
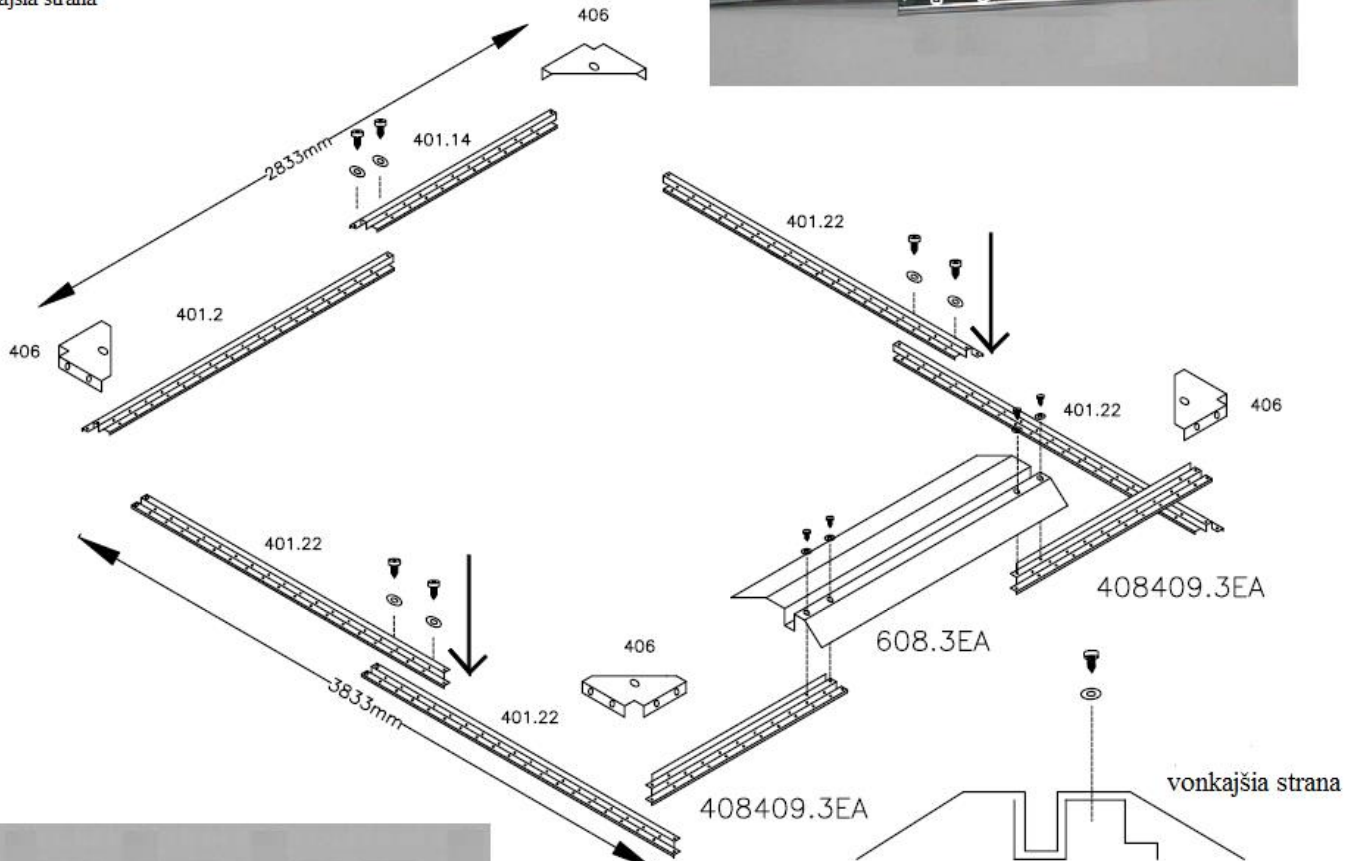
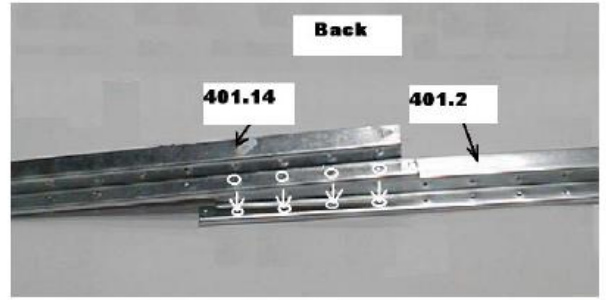
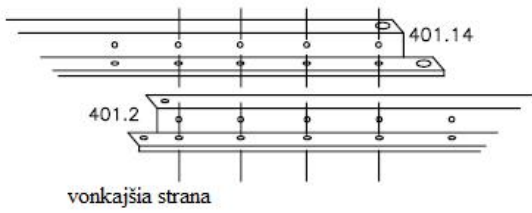
Obr. 1



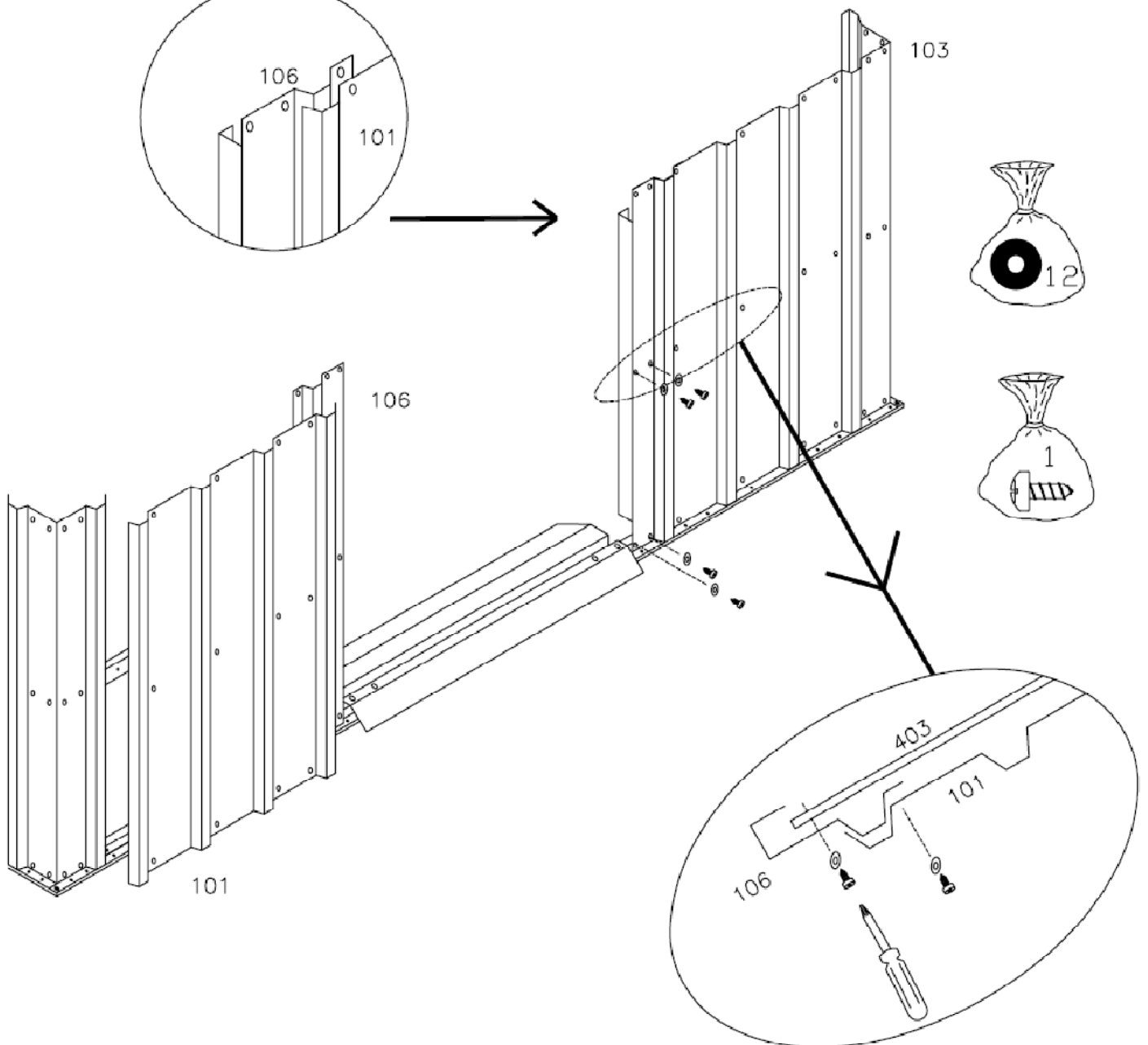
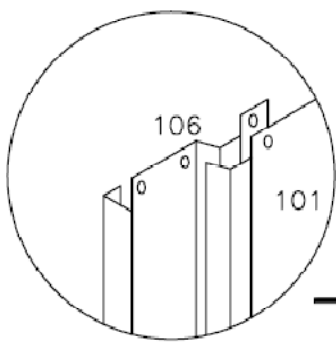
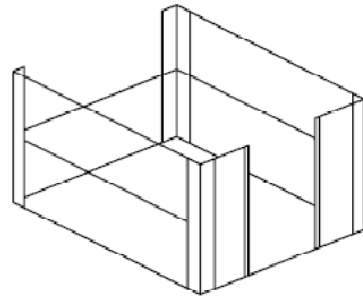
Obr. 2

3980mm rozmer základne

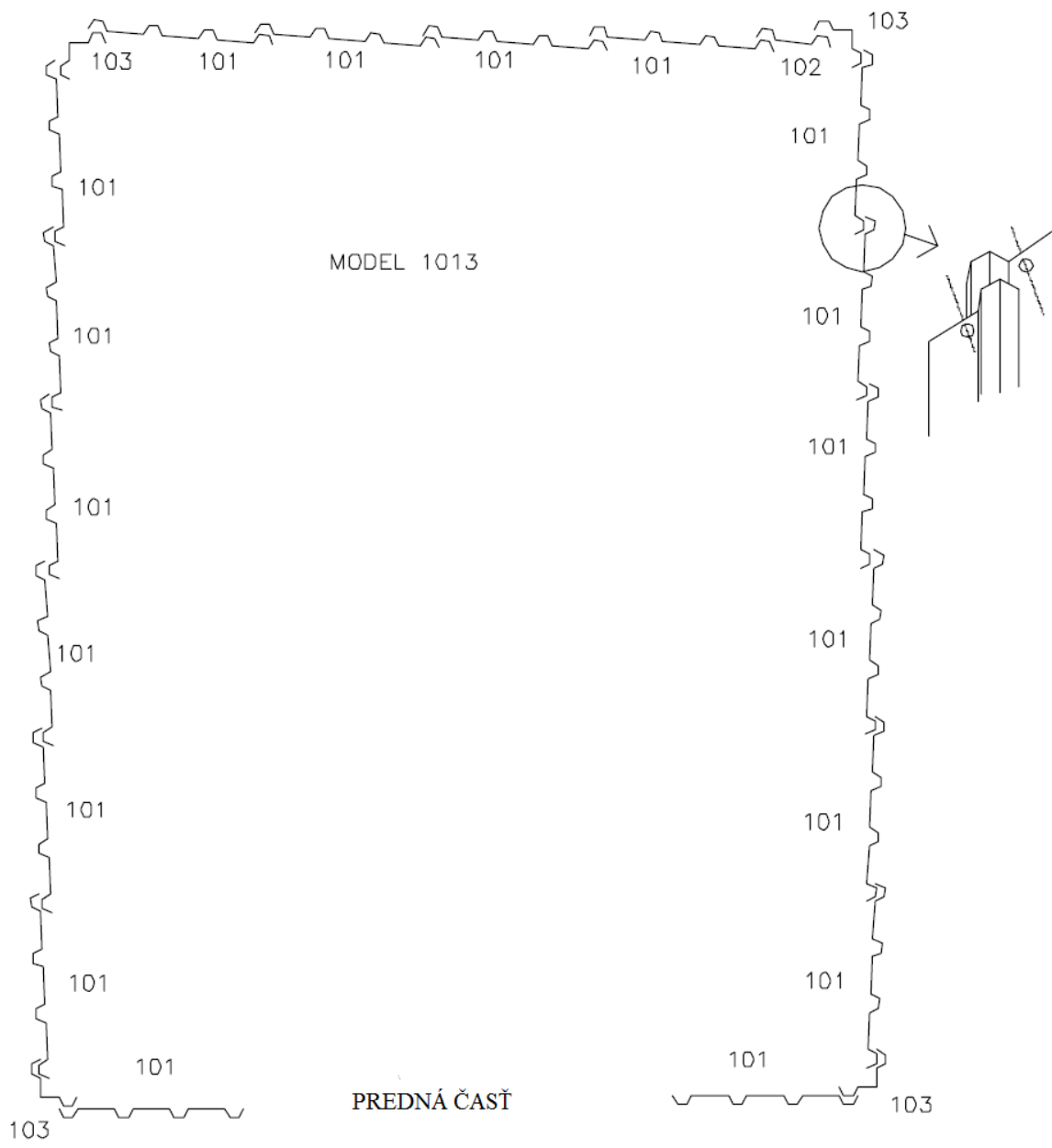
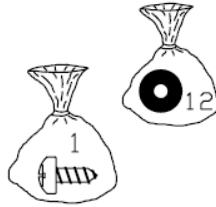
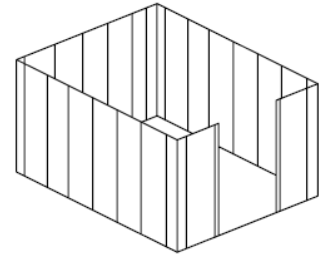


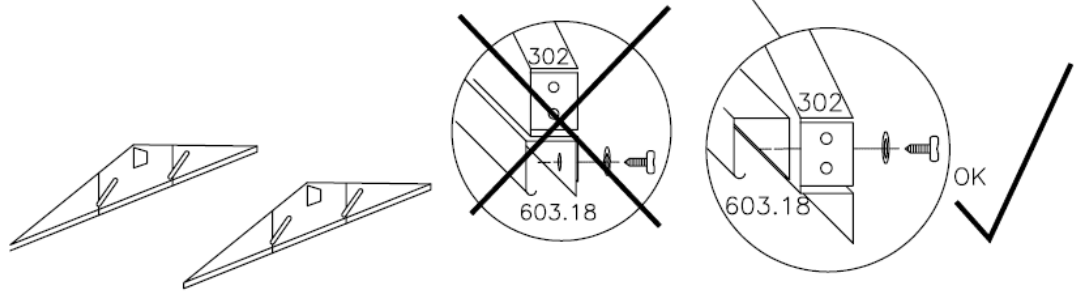
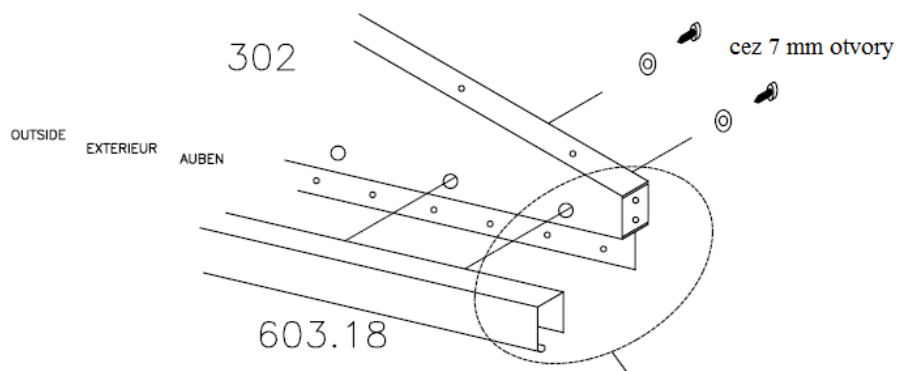
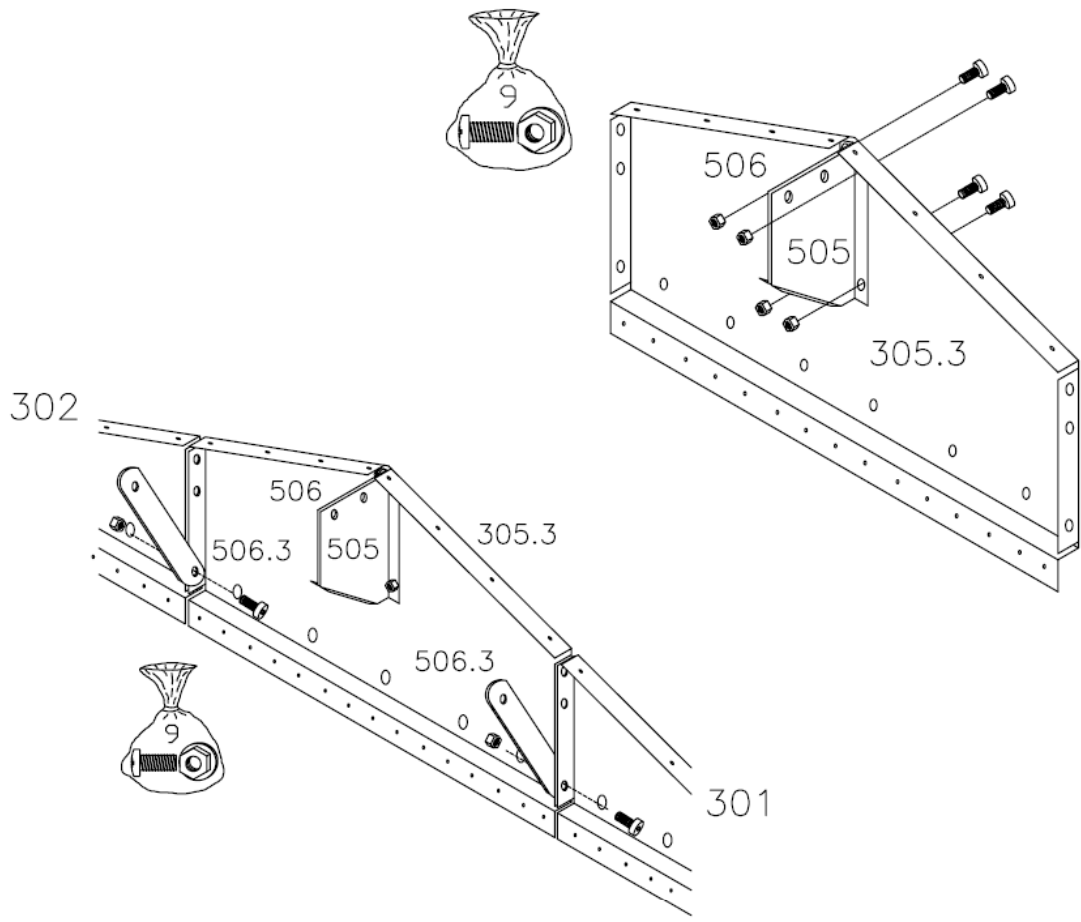


predná časť

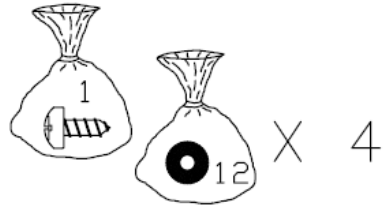


Montáž stien

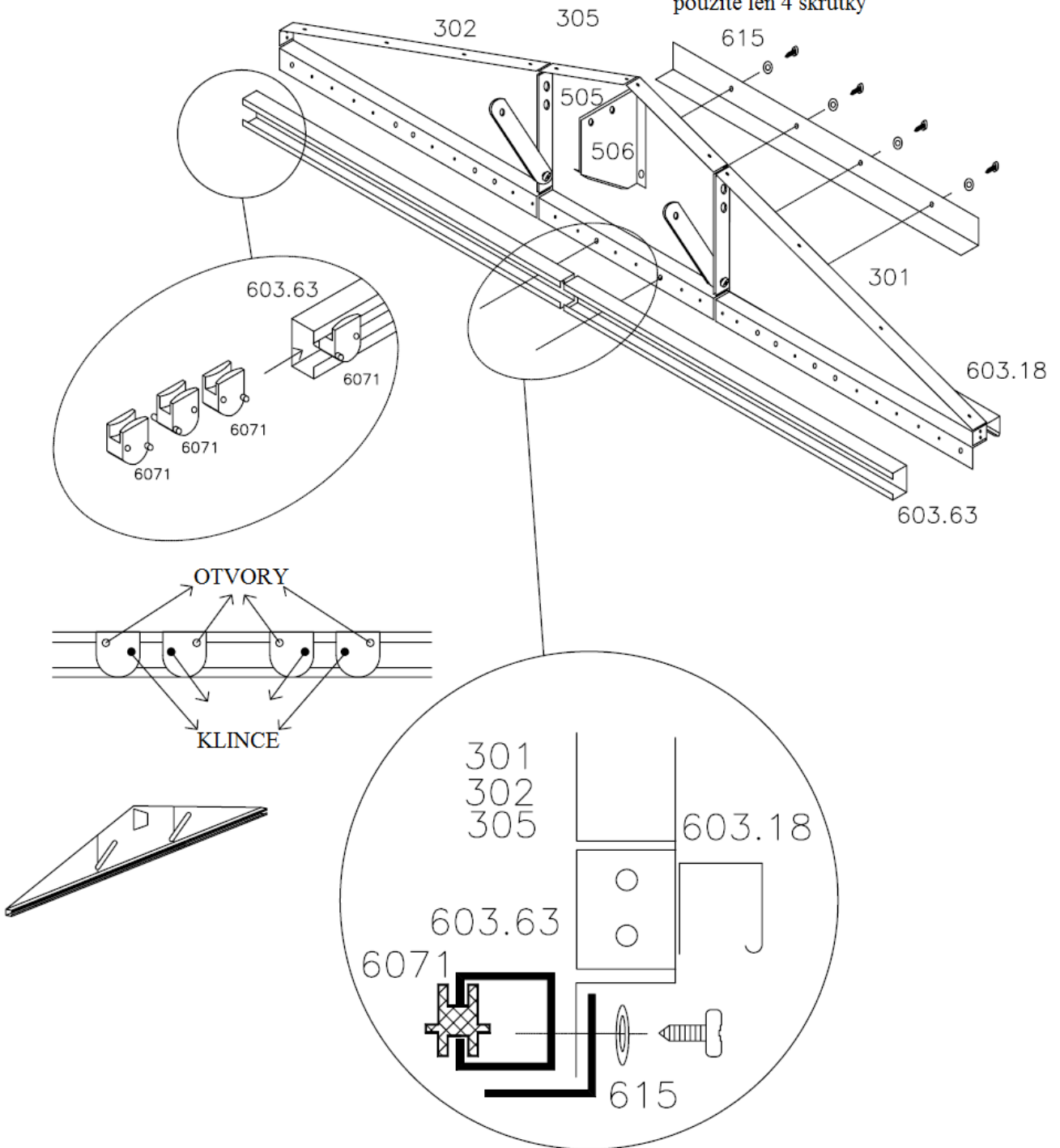


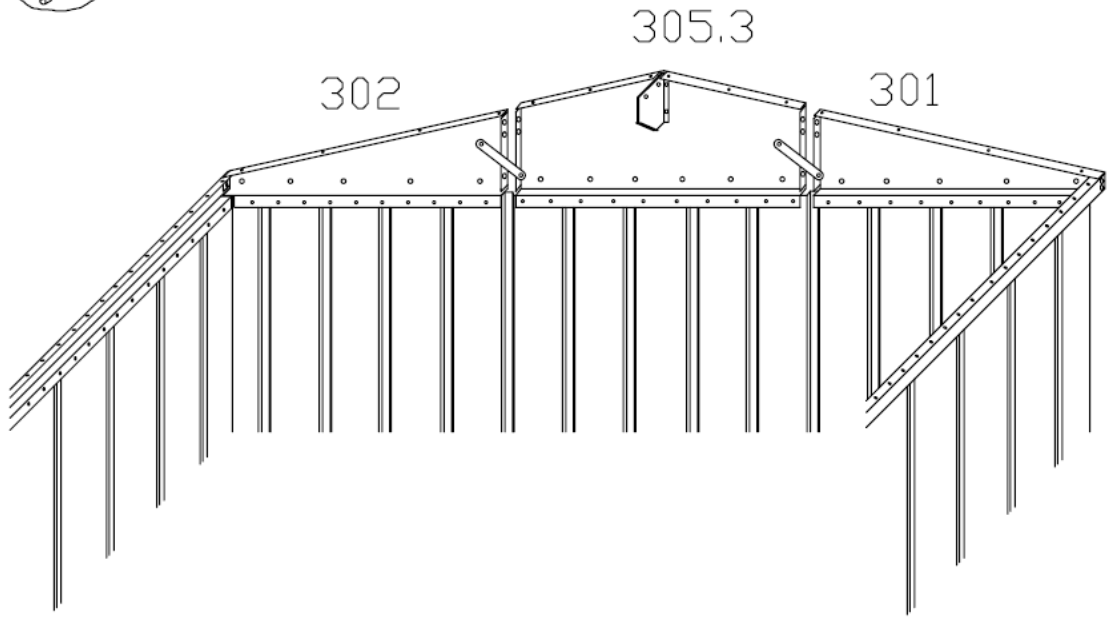
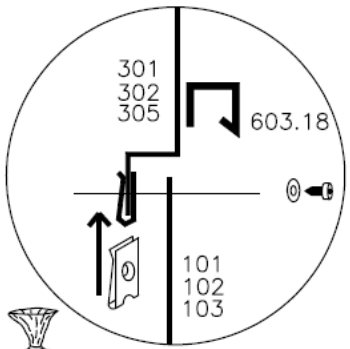
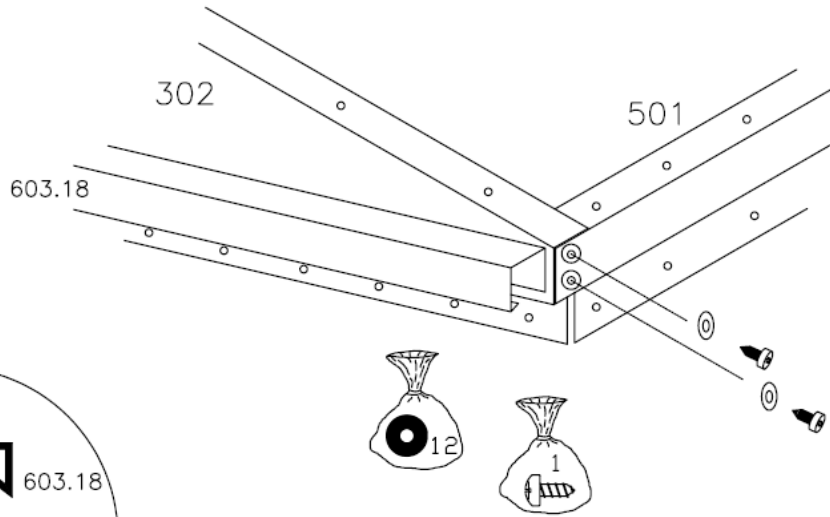
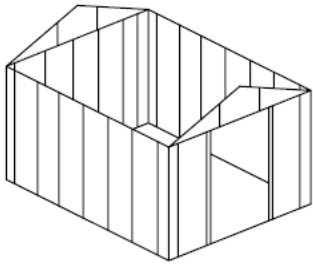


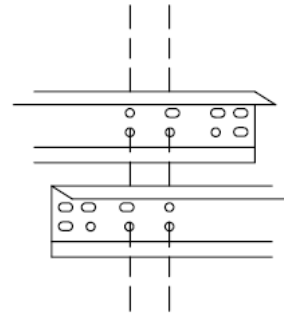
Predné -títy



použite len 4 skrutky

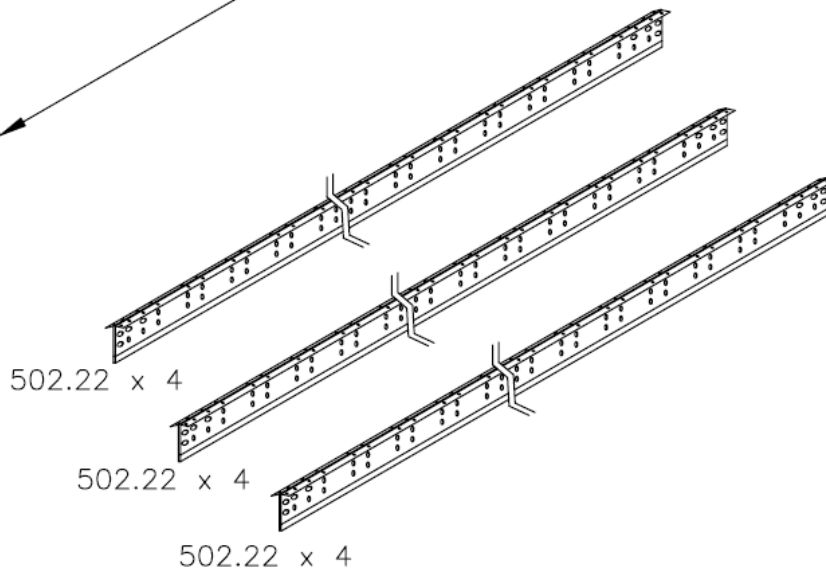
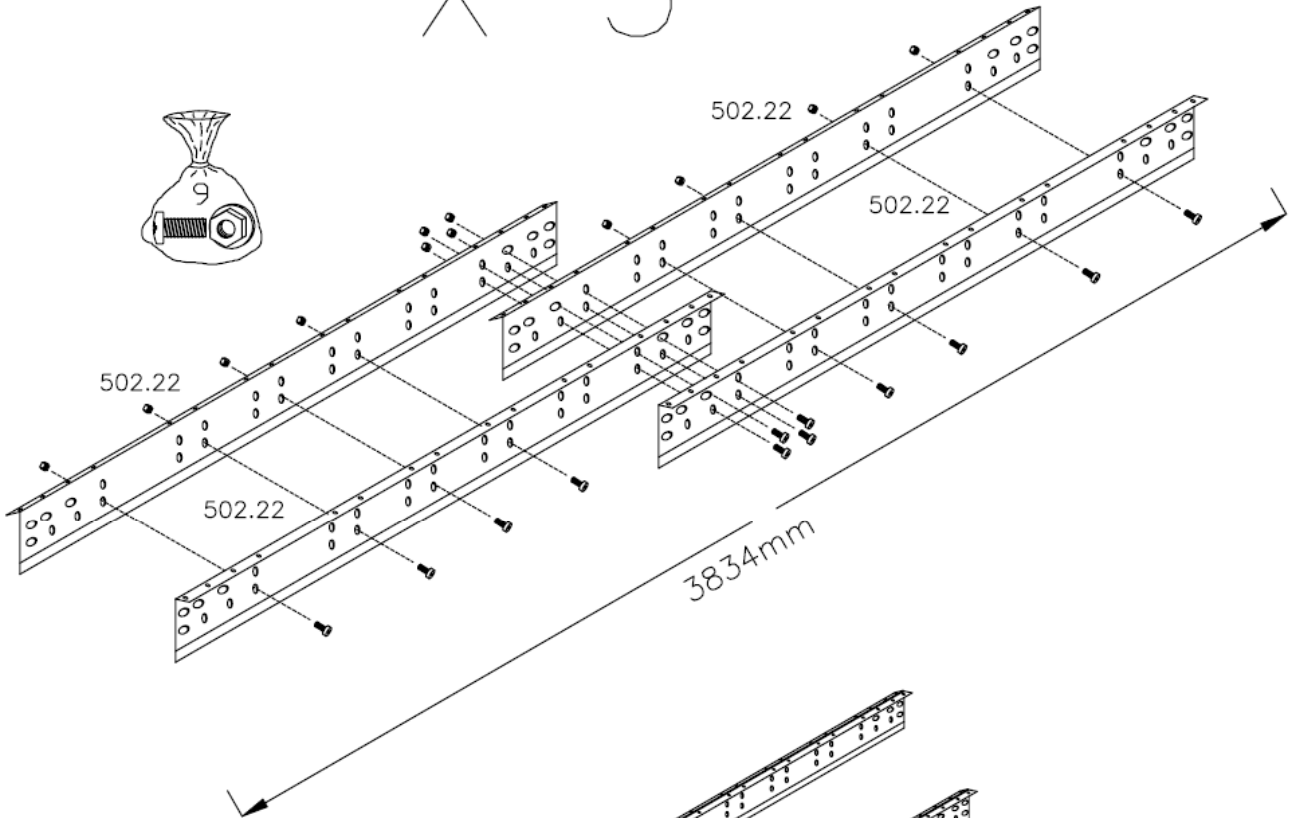


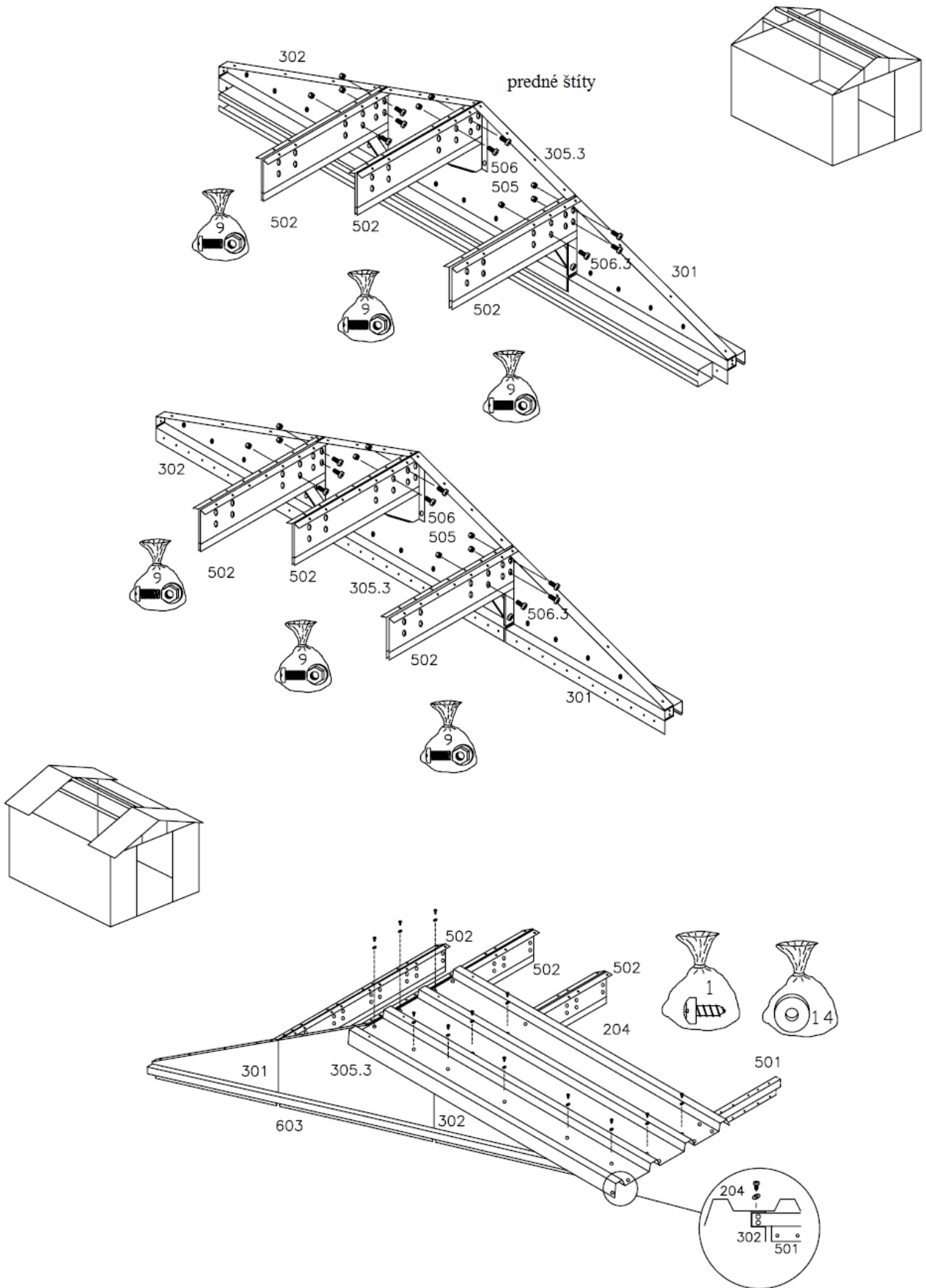


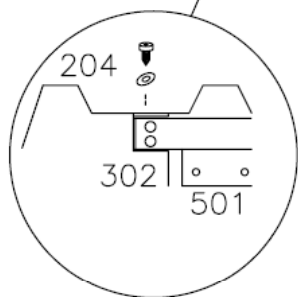
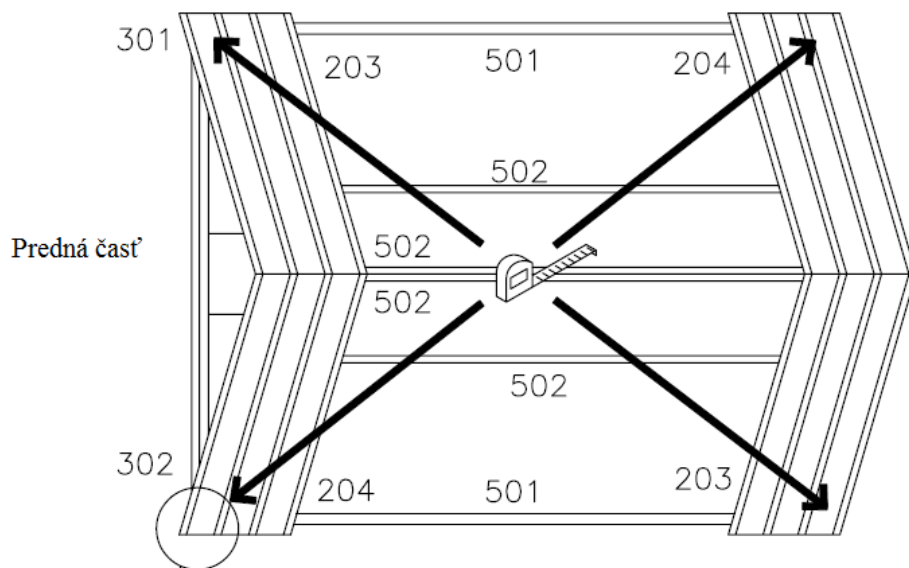


233 mm překrytie

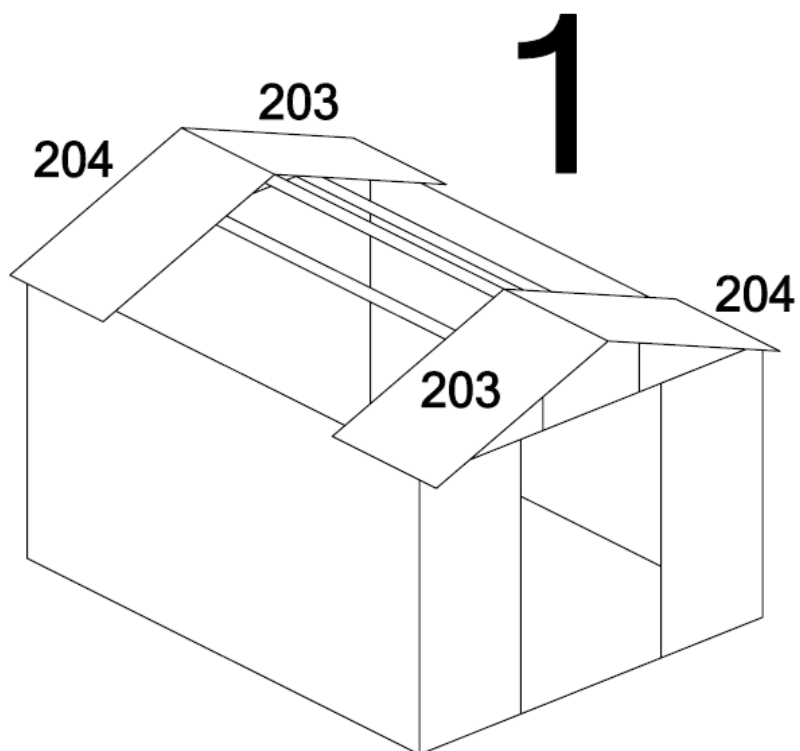
X 3

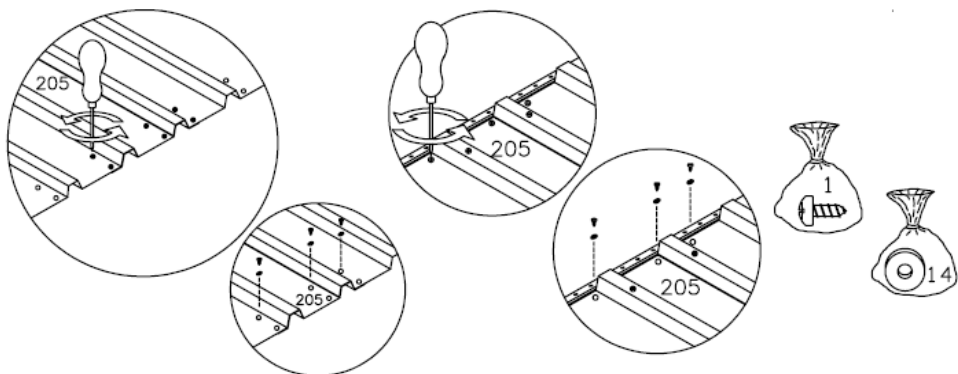
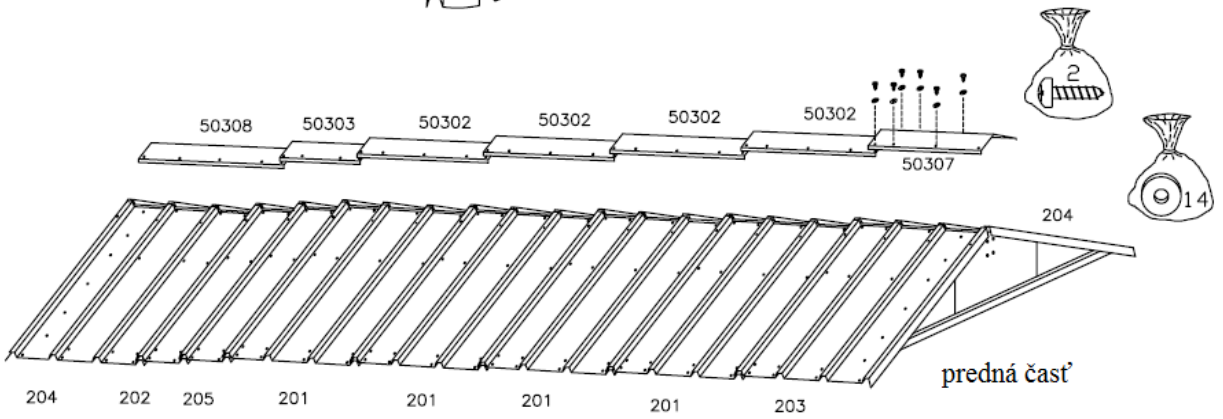
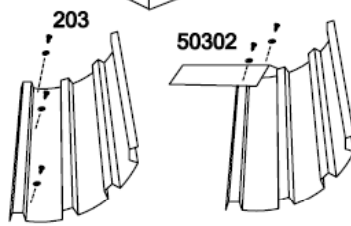
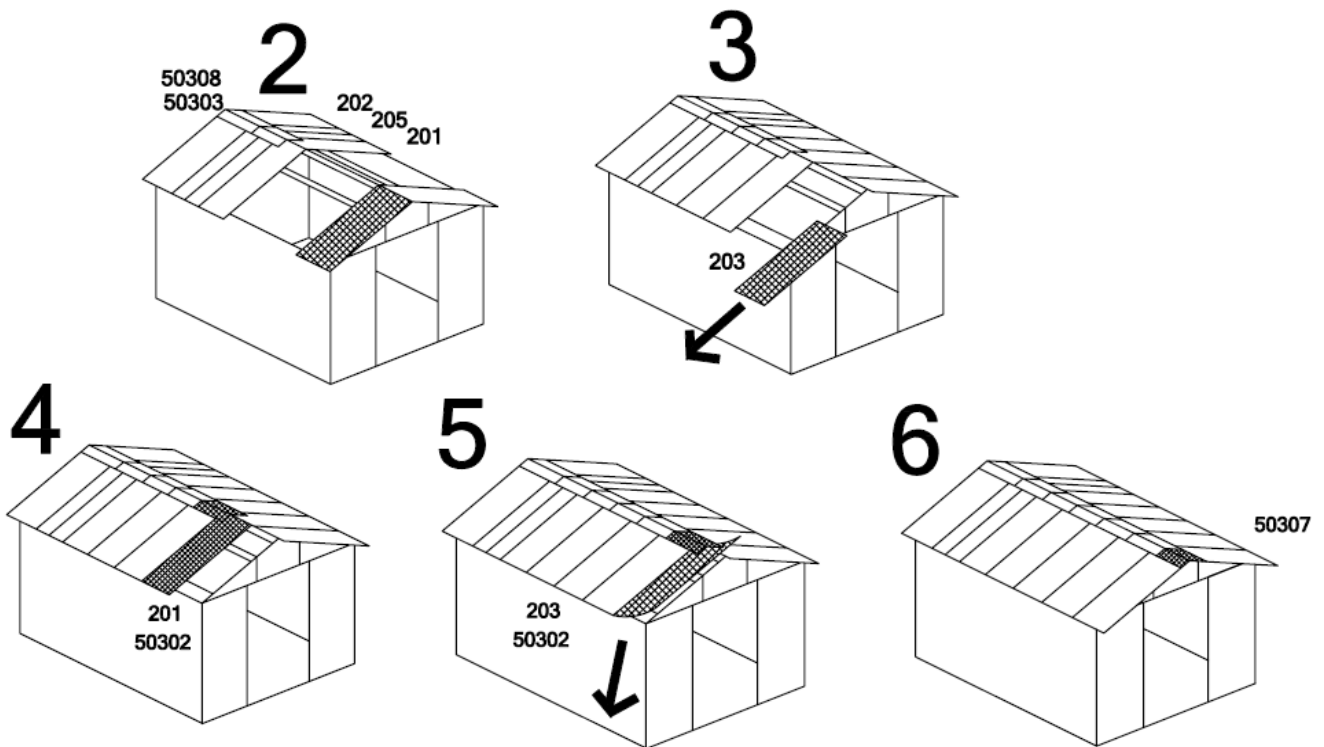


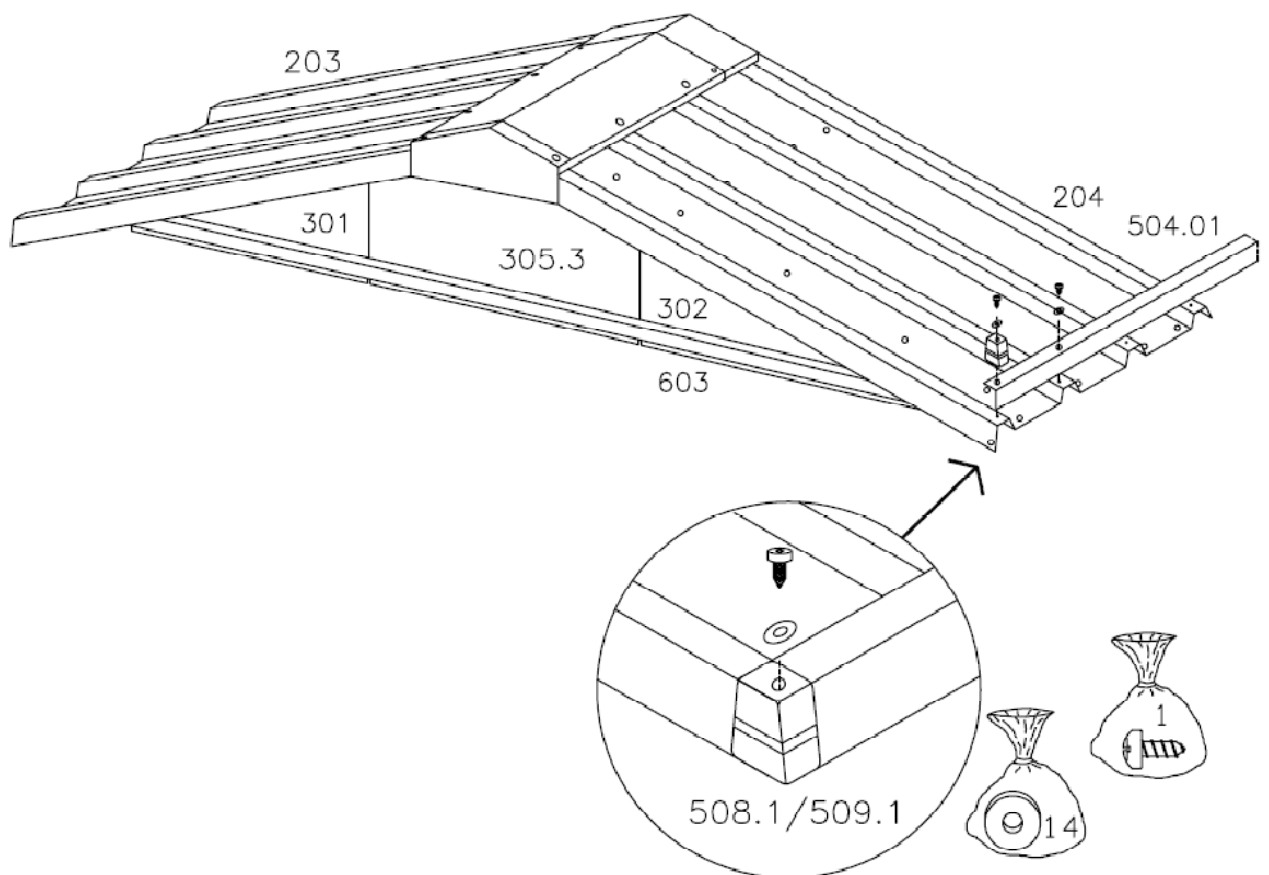
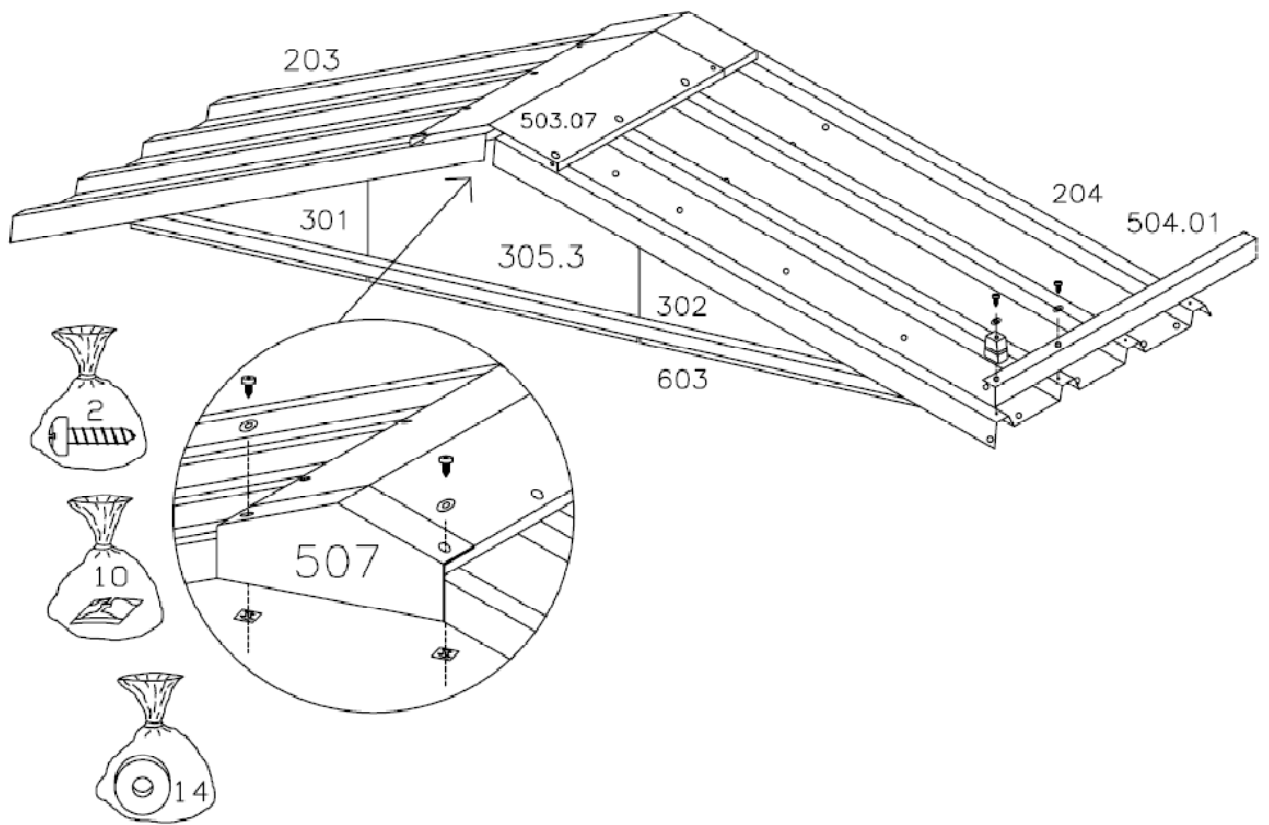


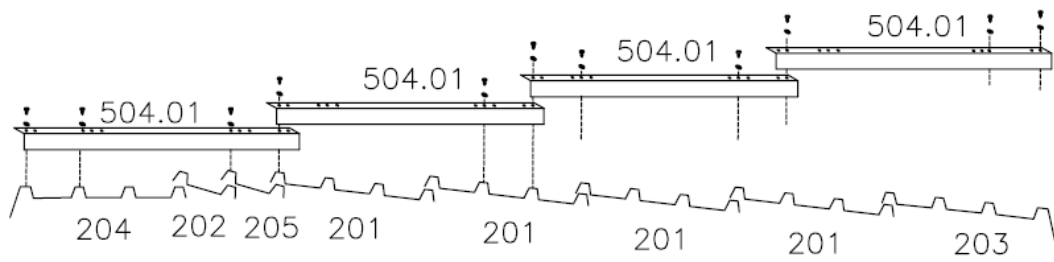
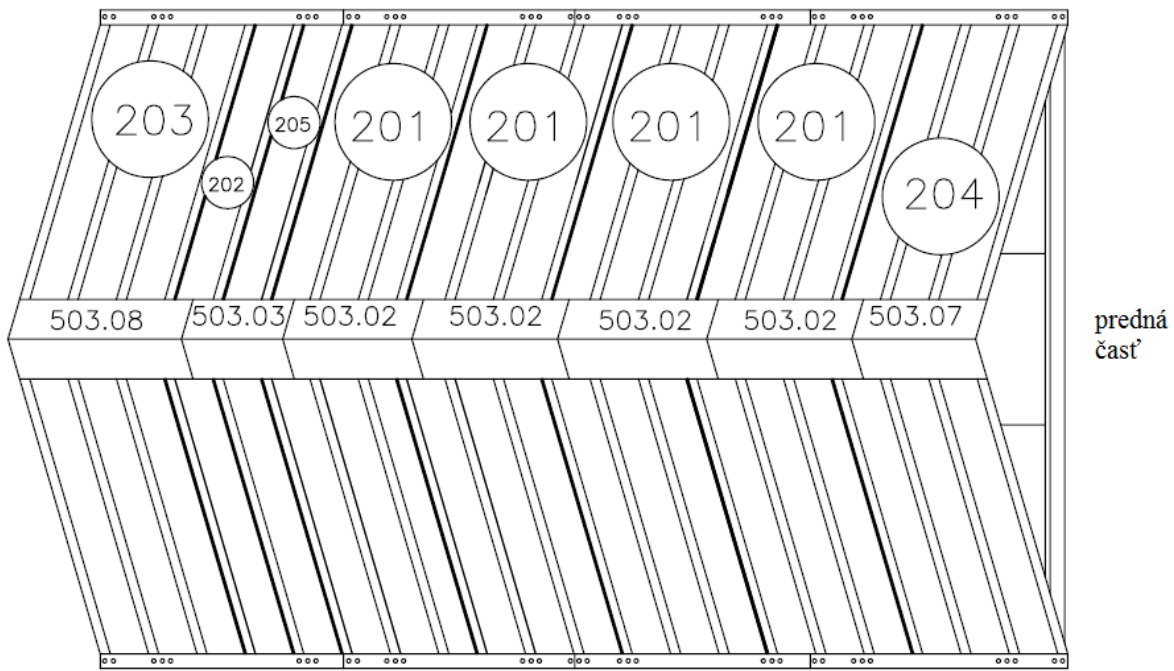


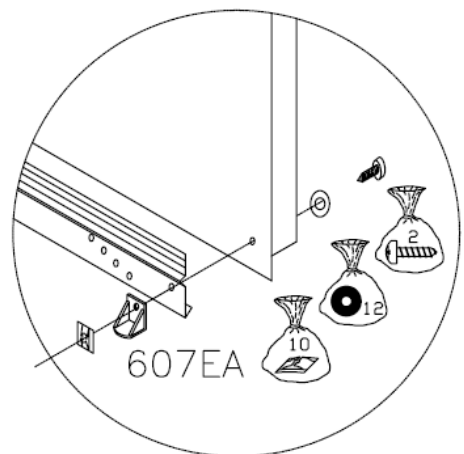
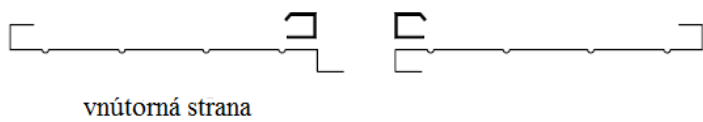
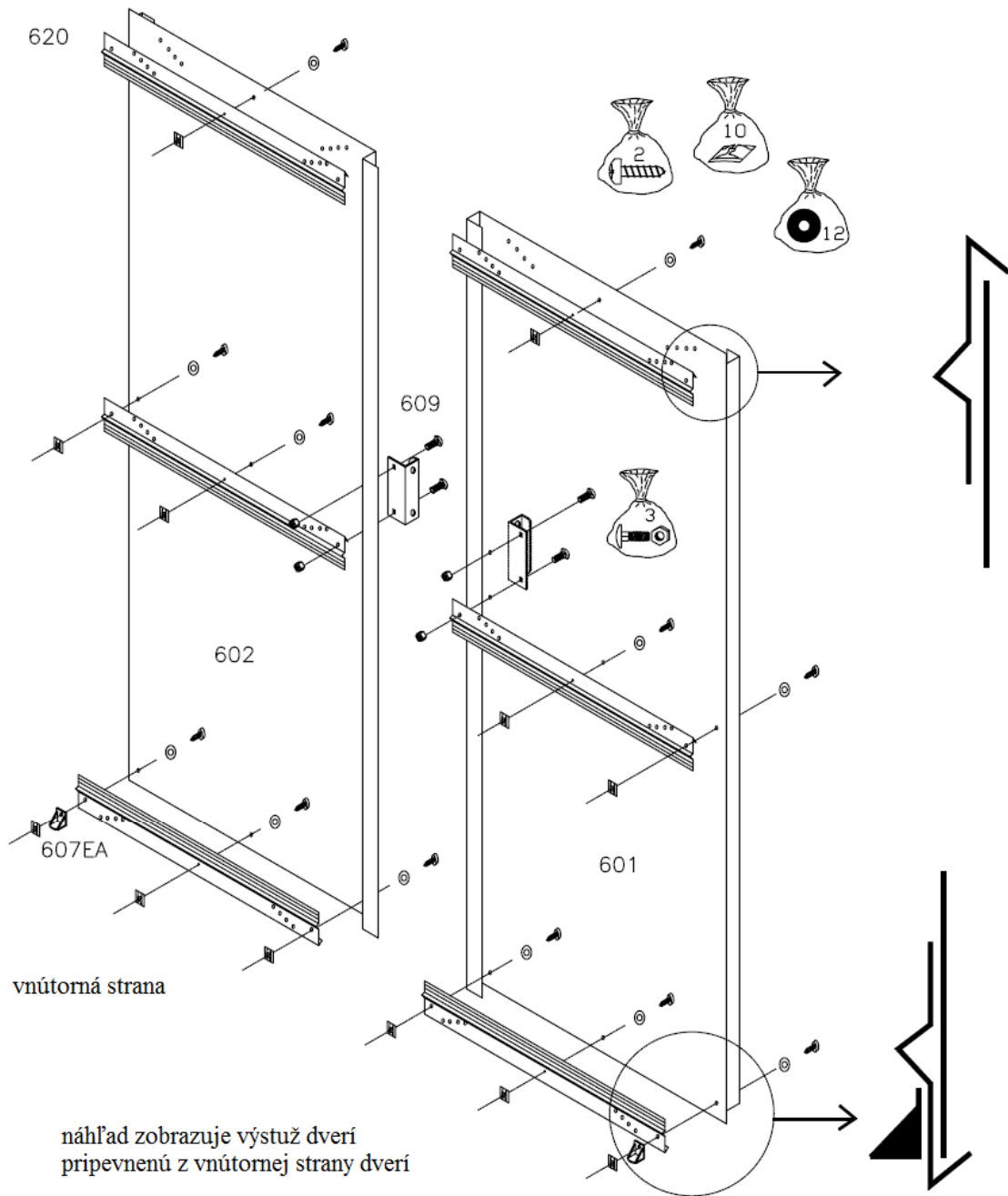
PRED MONTÁŽOU STIEN SA UISTITE,
ŽE ROZMERY RÁMU STRECHY SÚ
"ŠTVORCOVÉ".

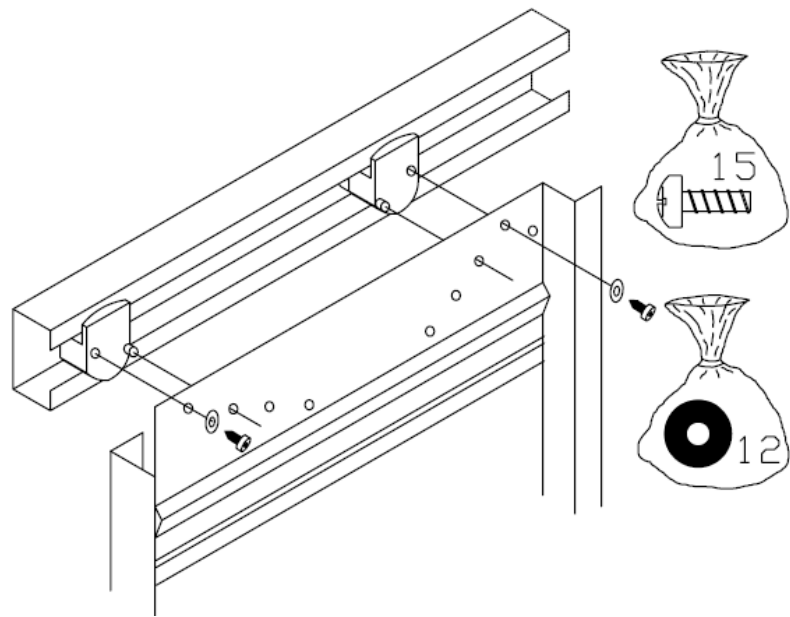
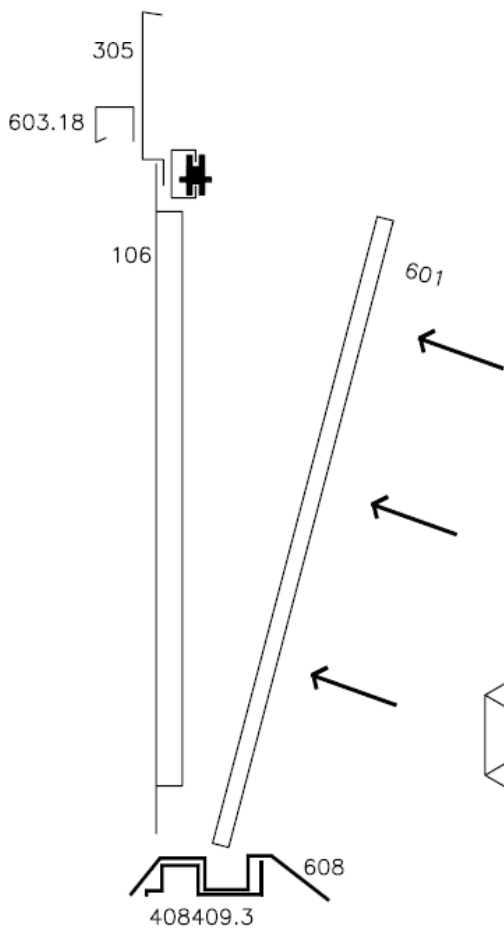
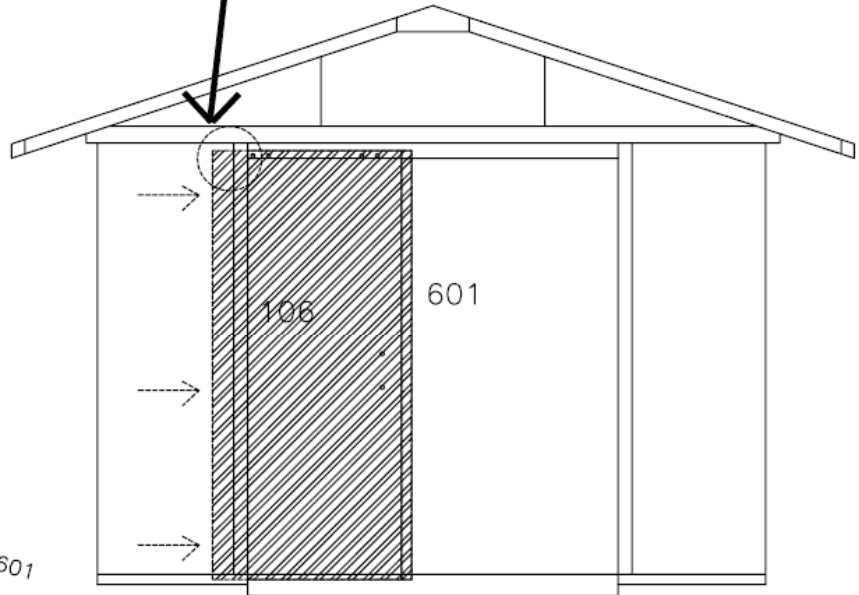
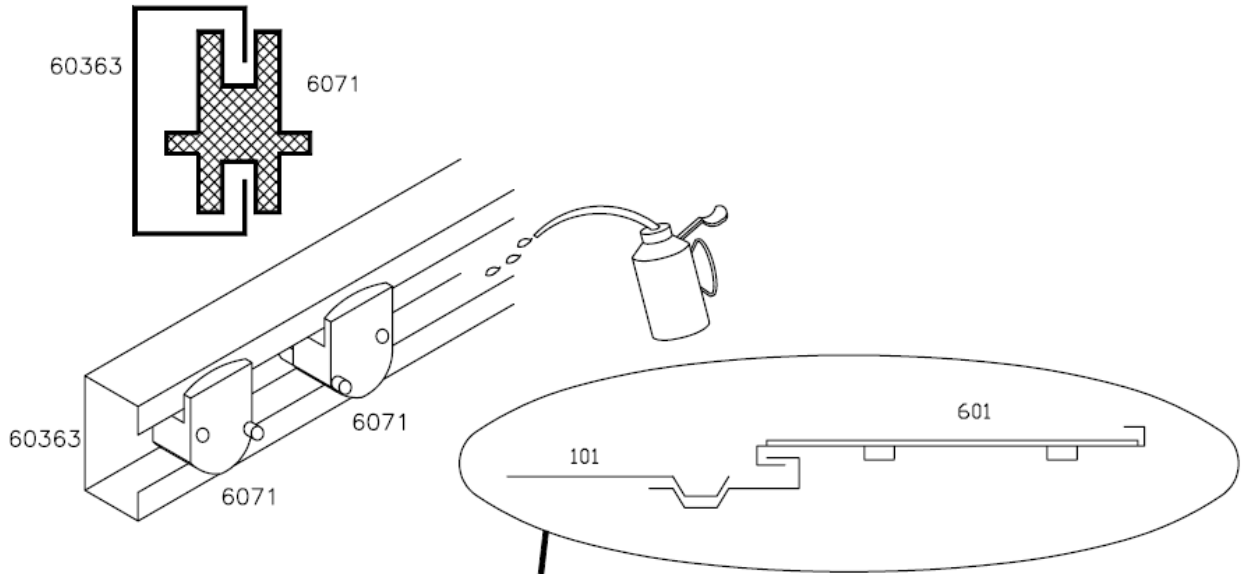


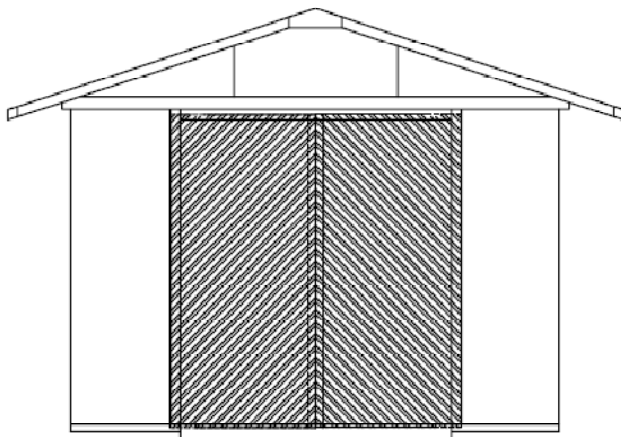
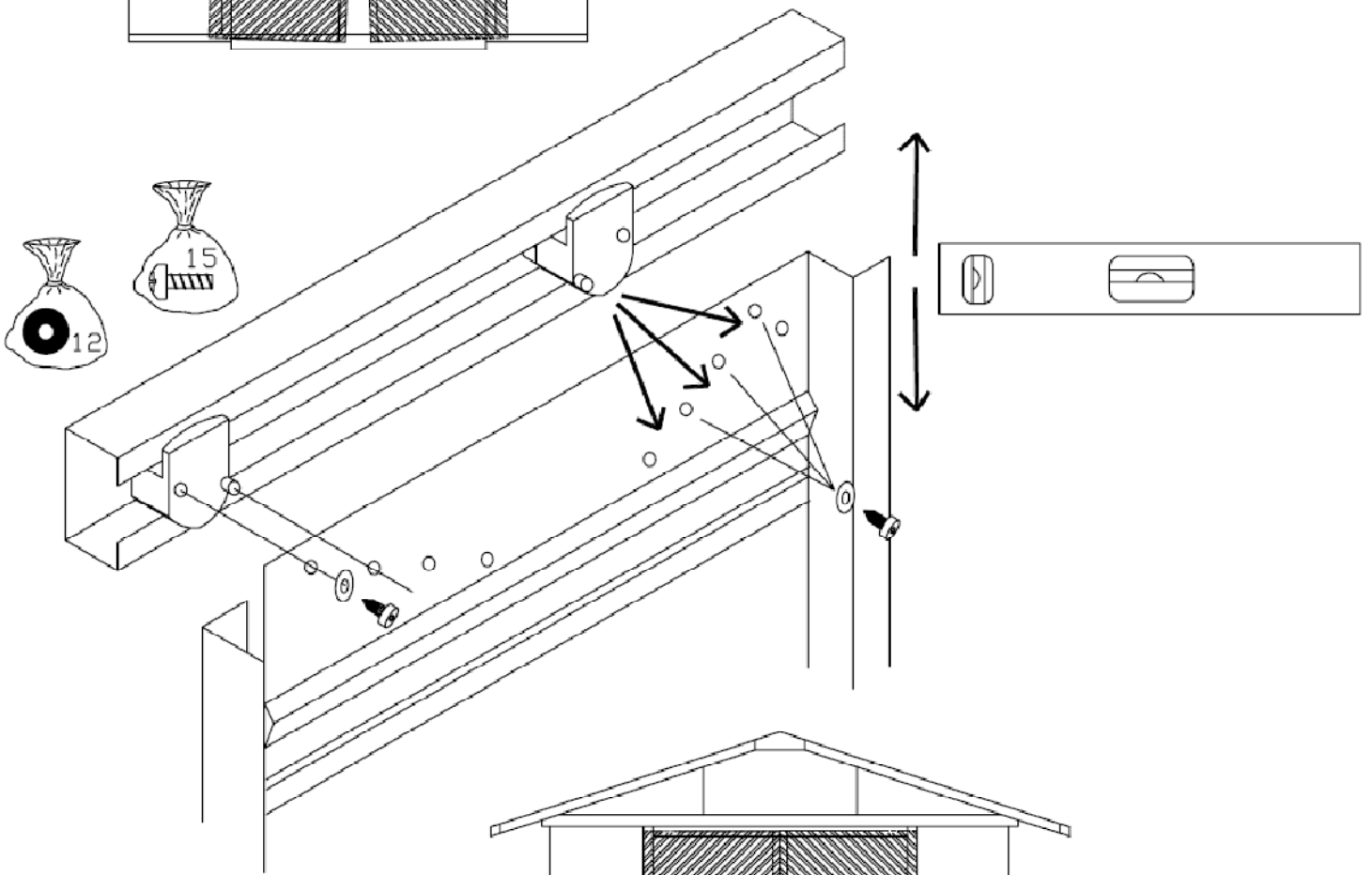
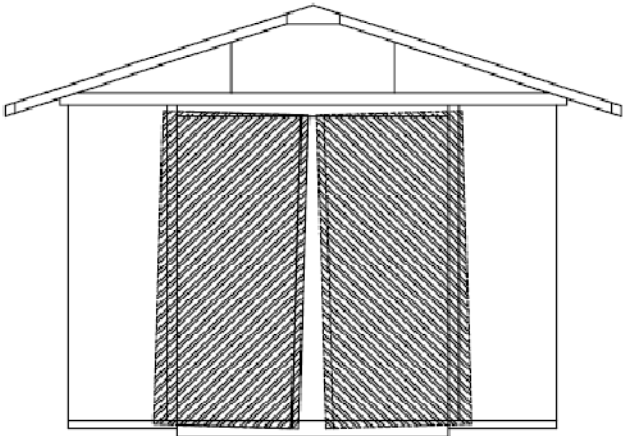


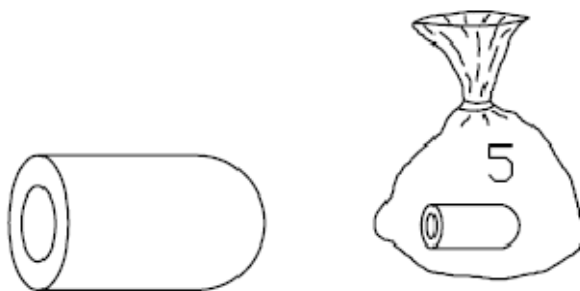
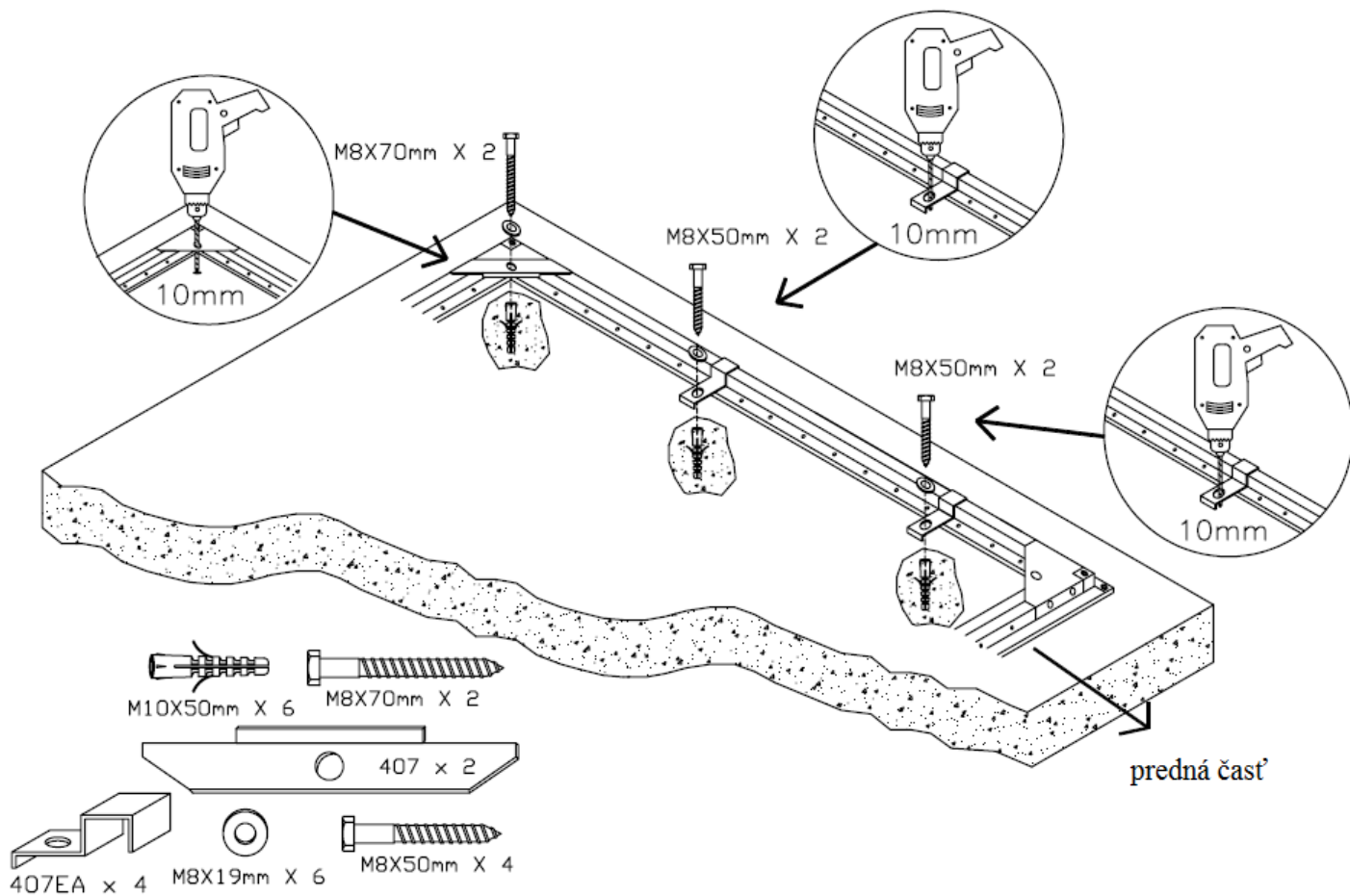










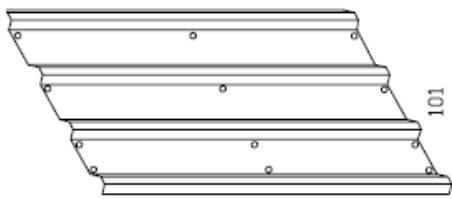


Vrečko .5 ó Plastové –pi ky poufíté na skrutky na vnútorných stenách

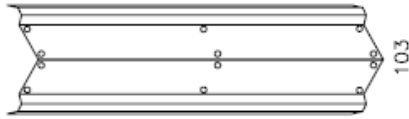
Zoznam dielov

P. .	Názov	KS	D fika v mm
101	600 mm panel steny	18	1600
102	200 mm panel steny	1	1600
103	Rofný panel	4	1600
106.29	St p dverí	2	1600
201.3	Vnútorný stre-ný panel	8	1520
202.3	Úzky vnútorný stre-ný panel	2	1520
203.29	avý predný/Pravý zadný stre-ný panel	2	1520
204.29	Pravý predný/ avý zadný stre-ný panel	2	1520
205.3	Priesvitný stre-ný panel	2	1520
301	avý predný/Pravý zadný -tít	2	920
302	Pravý predný/ avý zadný -tít	2	920
305.3	Stredové -títy	2	995
401.14	Vodiaca ty základne	1	1233
401.2	Vodiaca ty základne	1	1833
401.22	Vodiaca ty základne	4	2033
402.15	Bo ná výstufl	2	1365
402.2	Bo ná výstufl	2	1765
402.22	Bo ná výstufl	2	1965
402.89	Postranné spoje	3	370
403.3EA	Predná výstufl	2	765
406	Rohový klin	8	86
407	Rohový spev ova	2	150
407EA	Predný drfliak kotvy	4	69
408409.3EA	avé/Pravé vodidlo dverí	2	933
501.19	Bo ný trám	4	1983
502.22	Stre-ný trám	12	2034
503.02	Hrebe ový kryt	4	615
503.03	Hrebe ový kryt	1	415
503.07	Hrebe ový kryt	1	490
503.08	Hrebe ový kryt	1	690
504.01	Uho fl abu	8	1015
505	avý stre-ný nosník	2	145
506	Pravý stre-ný nosník	2	145
506.3	Podpera stre-ného nosníka	4	230
507	Kryt hrebe a	2	160
5081	Úchytka na avý okraj fl abu	2	45
5091	Úchytka na pravý okraj fl abu	2	45
601.29	avé dvere	1	1593
602.29	Pravé dvere	1	1593
603.63	Ko aj dverí	2	1390
603.18	Podpera -títy	4	1395
6071	Posúva dverí	4	45
607EA	Rozpera dverí	2	26
620.3	Výstufl dverí	6	640
608.3EA	Loffisko dverí	1	1226
609	K u ka	2	100
615.02	Garnifla dverí	1	1264

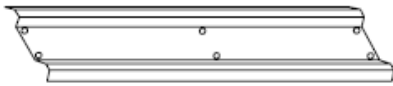
Panely stien



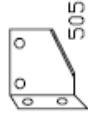
101



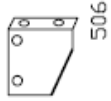
103



102



505

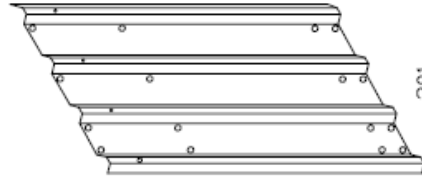


506

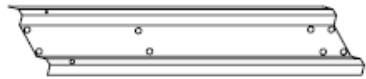


506.3

Stre-né panely



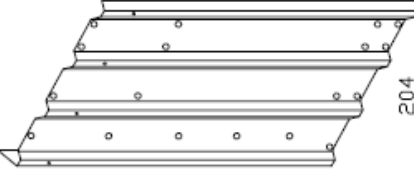
201



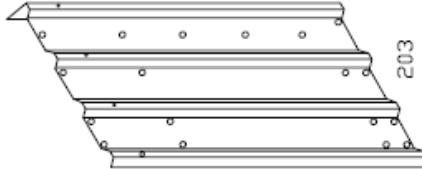
202.3



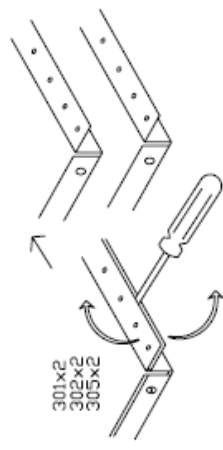
205.3



204

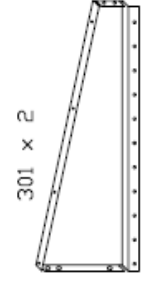


203

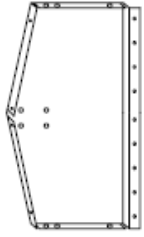


301x2
302x2
305x2

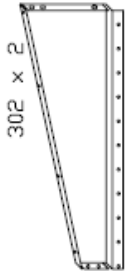
305.3 x 2



301 x 2

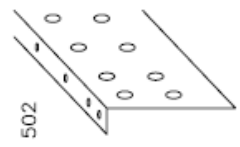


305.3 x 2

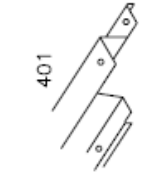


302 x 2

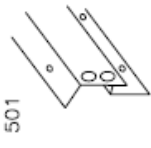
408409.3EA



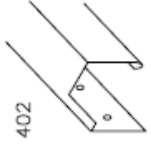
502



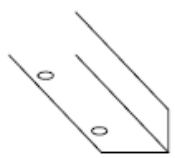
401



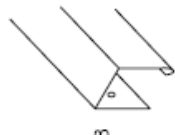
501



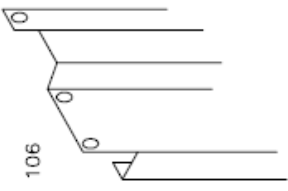
402



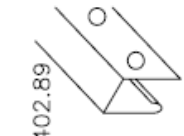
615



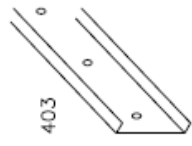
603.18



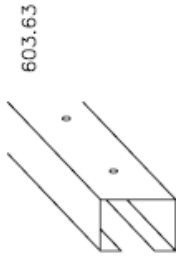
106



402.89



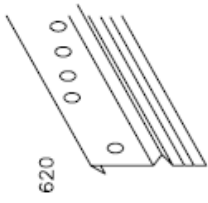
403



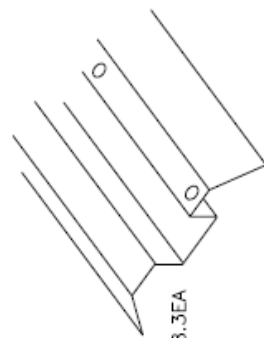
603.63



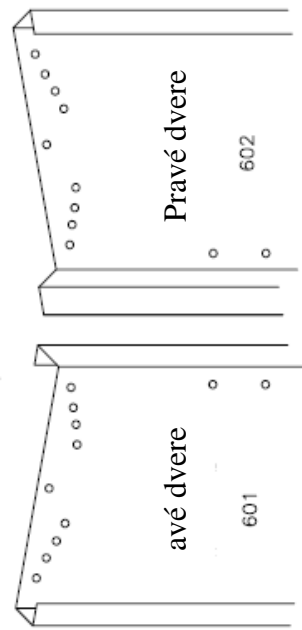
503



620



608.3EA

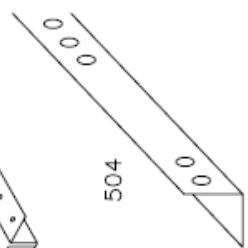


avé dvere

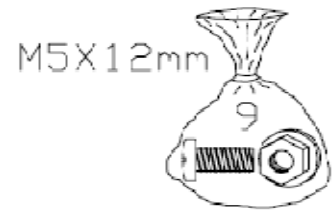
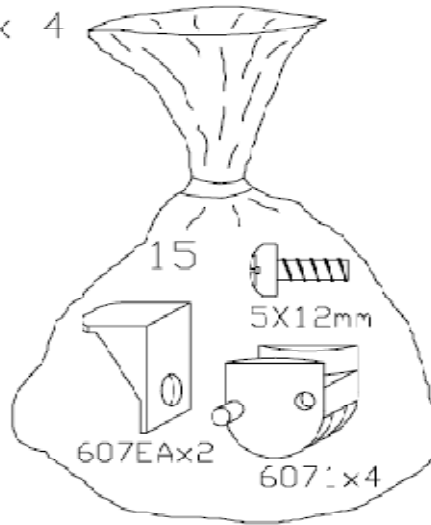
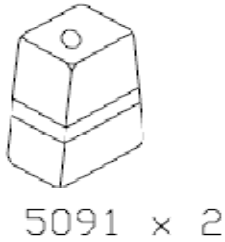
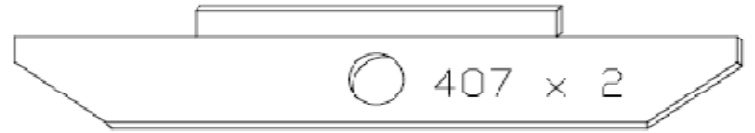
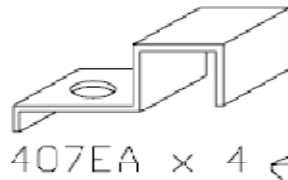
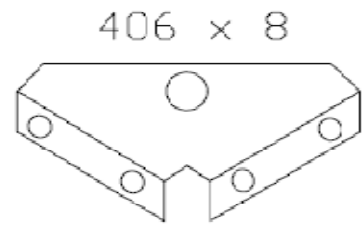
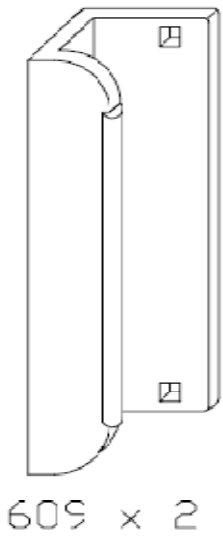
601

Pravé dvere

602



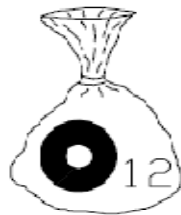
504



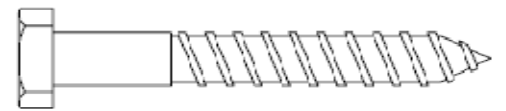
12x4mm



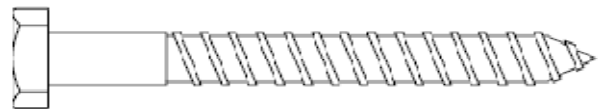
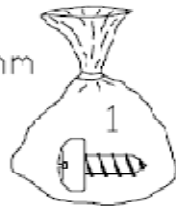
11x4mm



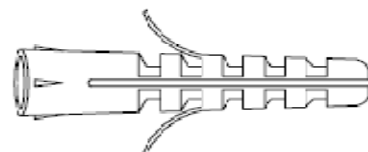
12X5mm X 4



8X9mm



M8X70mm X 2



M8X19mm X 6

