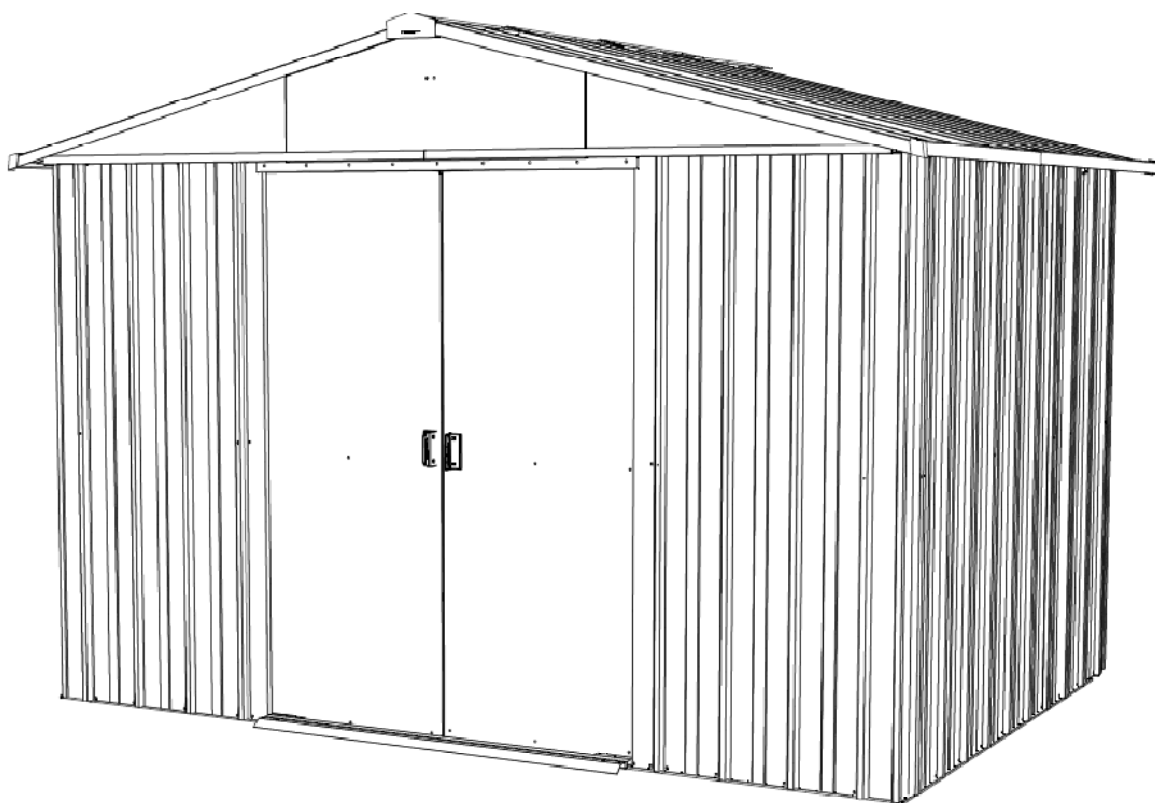


TRIGANO



Návod na poufitie: Záhradný dom ek TRIGANO Yardmaster 1010 GEYZ kód:

SK

Váŕené zázakzní ky, váŕení zázakzníci

Te-í nás, ŕe ste sa rozhodli pre výrobok zna ky Trigano. Tento kvalitný produkt je navrhnutý pre domáce pouŕívanie v exteriéri. Pred poskladaním výrobku si pozorne pre ítajte návod na pouŕitie. Pouŕívajte výrobok iba tak, ako je to popísané v návode na pouŕitie. Tento návod uschovajte pre prípadné otázky v budúcnosti oh adne prevádzky Vá-ŕo výrobku. Prajeme Vám ve a zábavy a príjemných záŕitkov.

Vá- Trigano ó Tím

Záruka

Kvalitné výrobky Trigano sú kon-truované a testované pre hru v domácom prostredí.

Na chyby materiálu a spracovanie poskytuje Trigano záruku 2 roky.

Záruka sa nevz ahuje na opotrebované ásti a -kody spôsobené nesprávnou manipuláciou s výrobkom. V prípade reklamácie kontaktujte predajcu.

Záru ná doba za ína plynú dátumom predaja. (Uschovajte preto doklad o kúpe).

Zázakznícky servis

Aby sme Vám mohli o najlep-íe pomôc s prípadnými problémami na Va-om výrobku, pozna te si jeho presný názov.

Pokyny pre zaobchádzanie s výrobkom po vyradení z prevádzky.

Výrobok Trigano je recyklovate ný. Prosíme Vás, aby ste Vá- výrobok po skon ení ŕivotnosti odovzdali do zberní odpadu (alebo miesta na to ur eného).



Kontakt

Duvlan s.r.o.

Textilná 5/897

957 01 Bánovce nad Bebravou

e-mail: servis@duvlan.com

web: www.duvlan.com

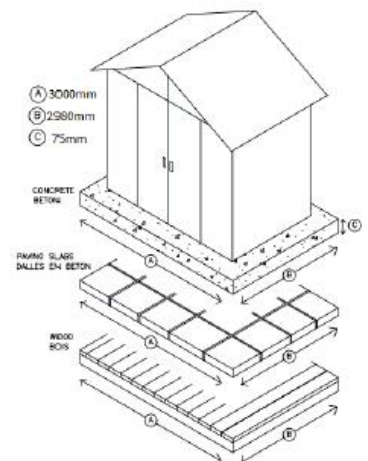
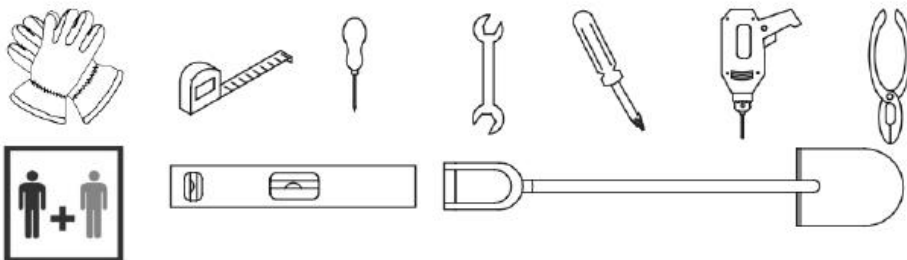
Bezpečnostné upozornenie

1. Je dôležité pre čítať si manuál pred začatím montáže Vášho záhradného domčeka. Tieto produkty sú určené pre domáce použitie v exteriéri.
2. Pred začatím montáže skontrolujte, či sú v balení všetky potrebné diely. Uistite sa, že žiadny z dielov nie je poškodený.
3. Vždy montujte strechu ako prvú, obzvlášť, ak sa nechystáte dokončiť montáž domčeka v ten istý deň.
4. NEMONTUJTE záhradný domček počas veterného počasia! Taktiež nedokončený domček môže byť vážne poškodený.
5. Vykonajte montáž len na rovnom podklade, aby nedošlo k nerovnováhe.
6. Ak nie je napísané inak, skrutky a podložky musia byť použité vo všetkých krokoch montáže.
7. Odporujeme pri montáži použiť rukavice.
8. Pri montáži odporujeme asistenciu druhej osoby.
9. Záhradný domček by mal byť pevne ukotvený na pevnom rovnom povrchu ako je napr. betón, dlažbové dosky a pod.

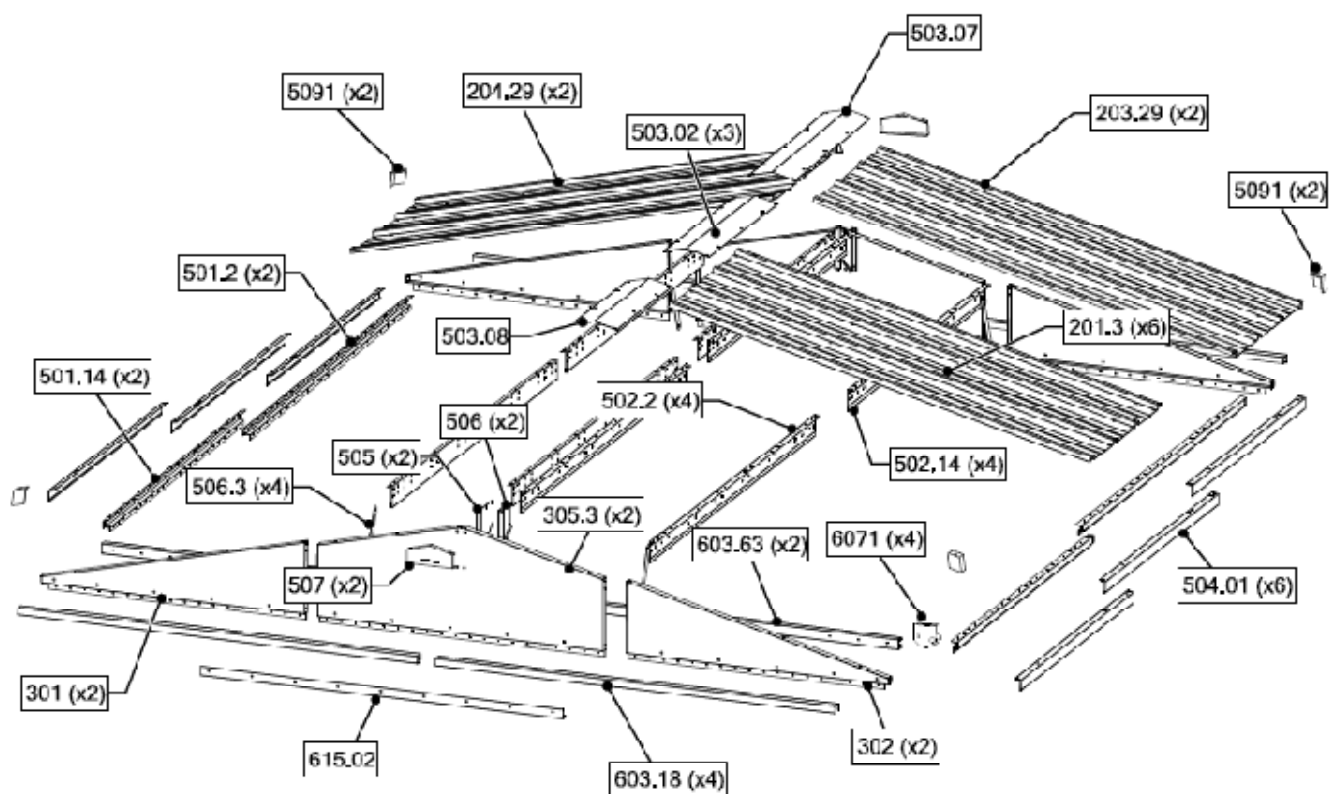
Príprava betónového podkladu

Vrstva polofineného betónu by mala byť hrubá min. 75mm a najmenej o 100mm nižšia ako je celková výška základného kovového rámu pri výške cca 25mm nad úrovňou terénu. Hrubá polyetylénová fólia umiestnená pod základňou pomôže zabrániť tomu, aby vlhkosť stúpala zo zeme do domčeka.

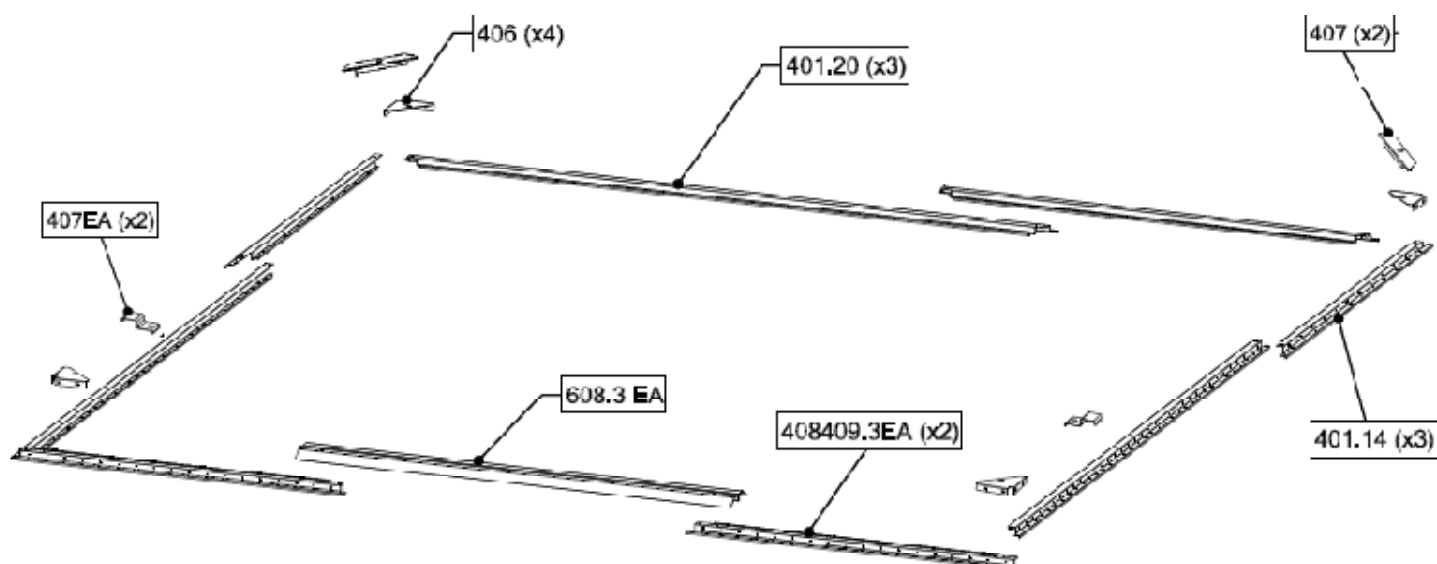
Budete potrebovať :



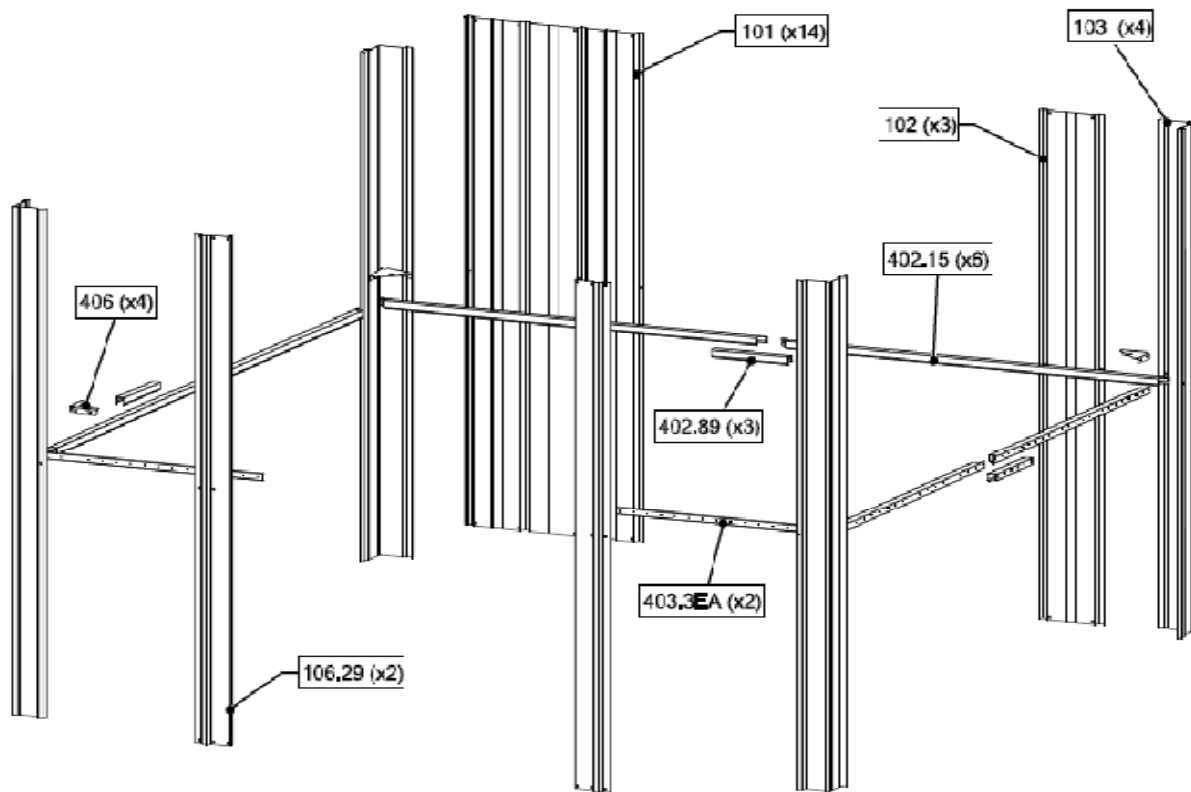
Zoznam dielov



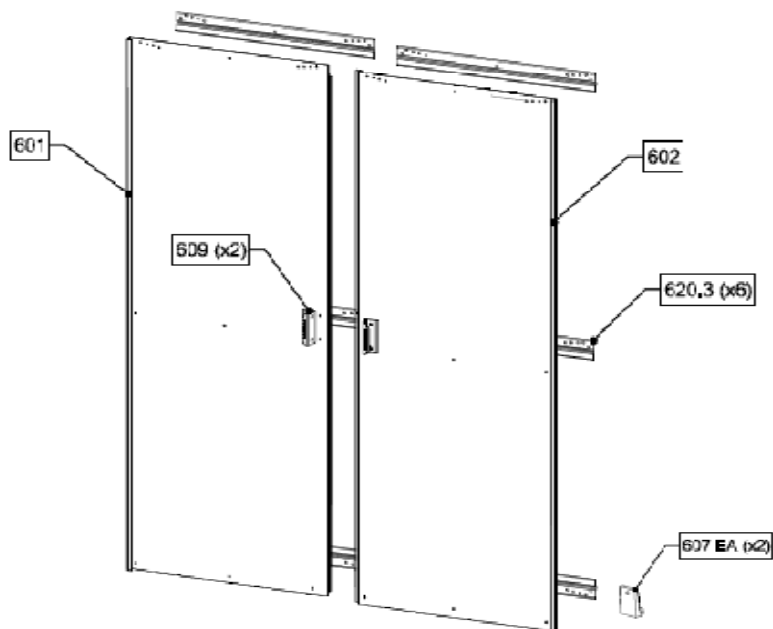
| | | | | | | | | |
|--------|----|--------|--------|----|--------|--------|----|--------|
| 201.3 | x6 | 1520mm | 502.14 | x4 | 1234mm | 506.3 | x4 | 230mm |
| 203.29 | x2 | 1520mm | 502.2 | x4 | 1834mm | 507 | x2 | 160mm |
| 204.29 | x2 | 1520mm | 503.02 | x3 | 615mm | 5081 | x2 | 45mm |
| 301 | x2 | 920mm | 503.07 | x1 | 490mm | 5091 | x2 | 45mm |
| 302 | x2 | 920mm | 503.08 | x1 | 690mm | 603.18 | x4 | 1395mm |
| 305.3 | x2 | 995mm | 504.01 | x6 | 1015mm | 603.63 | x2 | 1390mm |
| 501.14 | x2 | 1234mm | 505 | x2 | 145mm | 615.02 | x1 | 1264mm |
| 501.2 | x2 | 1834mm | 506 | x2 | 145mm | 6071 | x1 | 30mm |



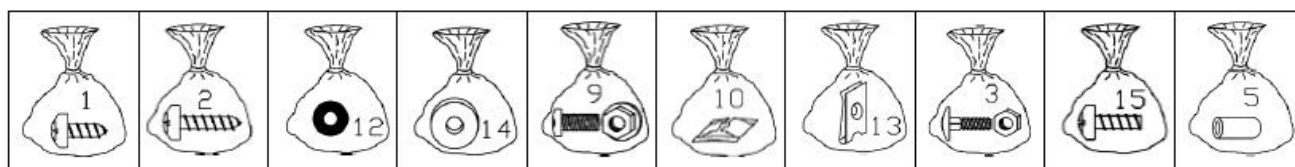
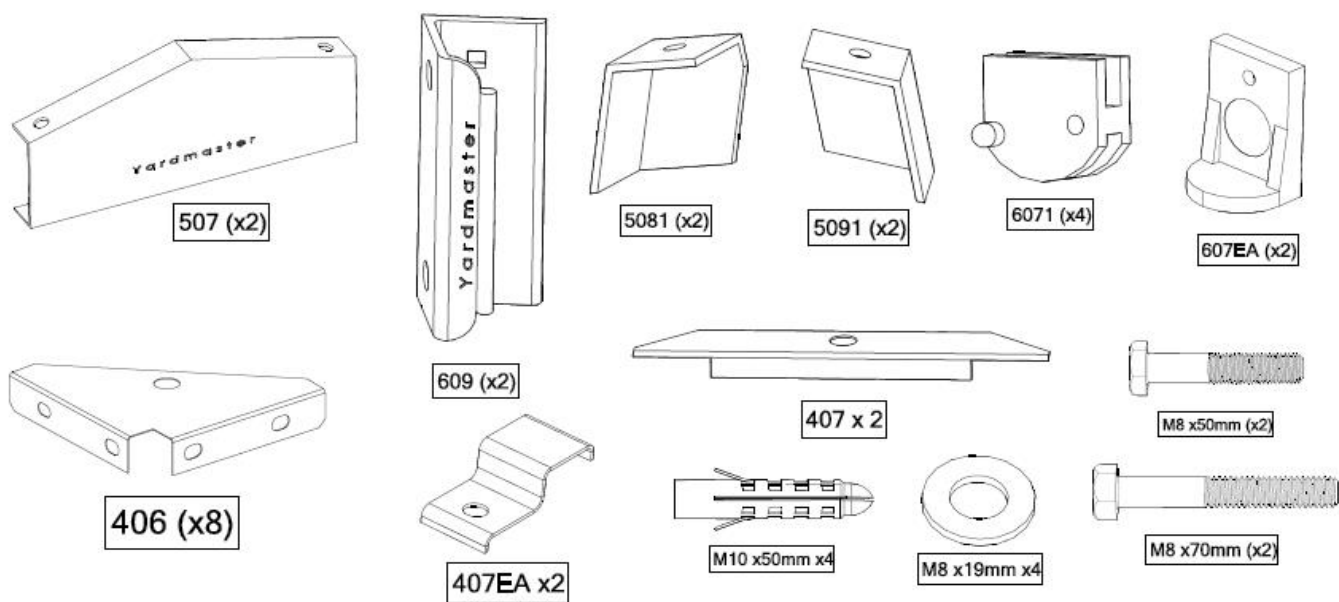
| | | | | | |
|--------|----|--------|------------|----|--------|
| 401.14 | x3 | 1233mm | 407EA | x2 | 69mm |
| 401.20 | x3 | 1833mm | 408409.3EA | x2 | 934mm |
| 406 | x4 | 86mm | 608.3EA | x1 | 1226mm |
| 407 | x2 | 150mm | | | |



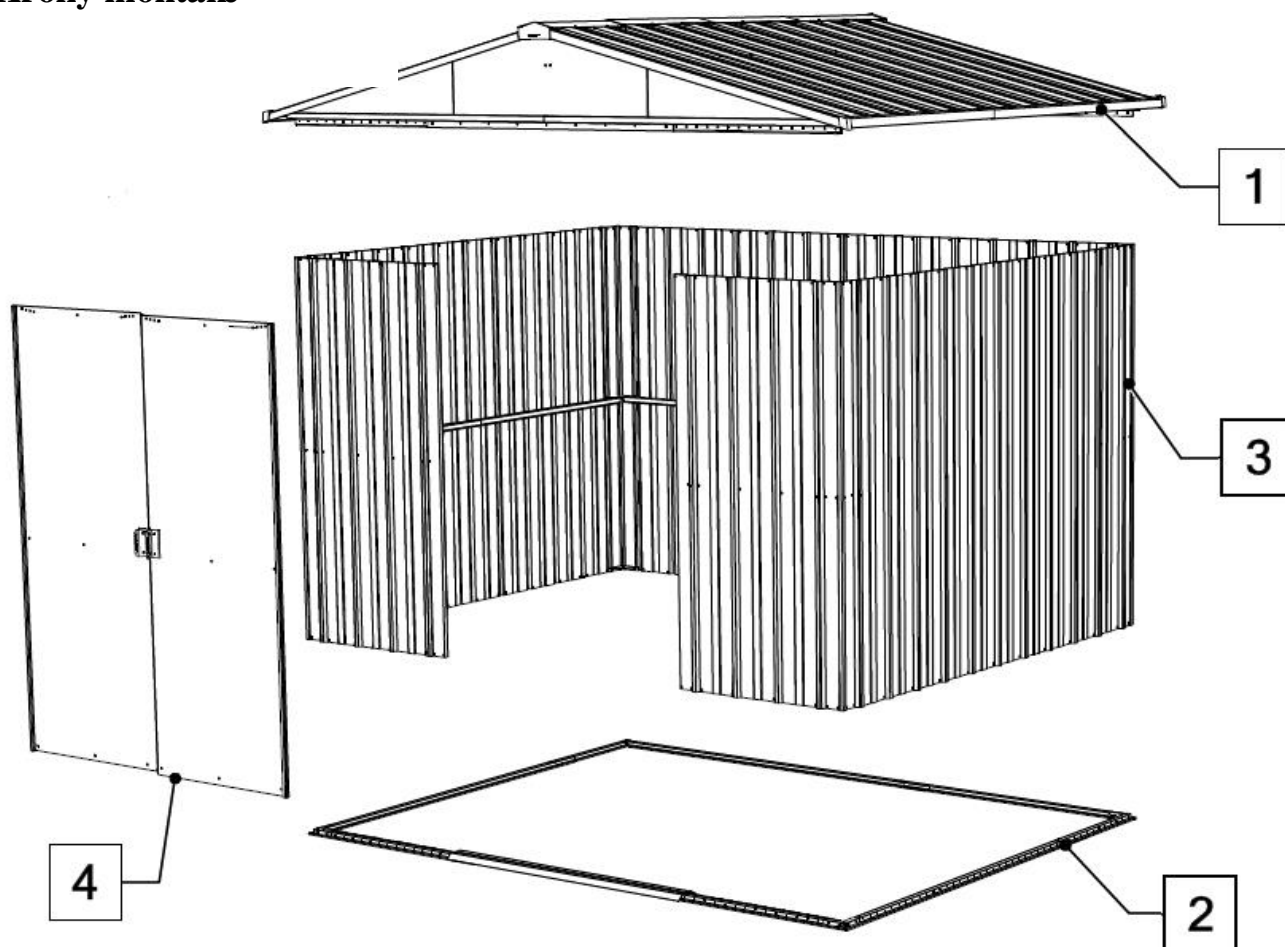
| | | | | | | | |
|--------|-----|--------|--|---------|----|--------|--|
| 101 | x14 | 1600mm | | 402.15 | x6 | 1365mm | |
| 102 | x3 | 1600mm | | 402.89 | x3 | 270mm | |
| 103 | x4 | 1600mm | | 403.3EA | x2 | 765mm | |
| 106.29 | x2 | 1600mm | | 406 | x4 | 86mm | |

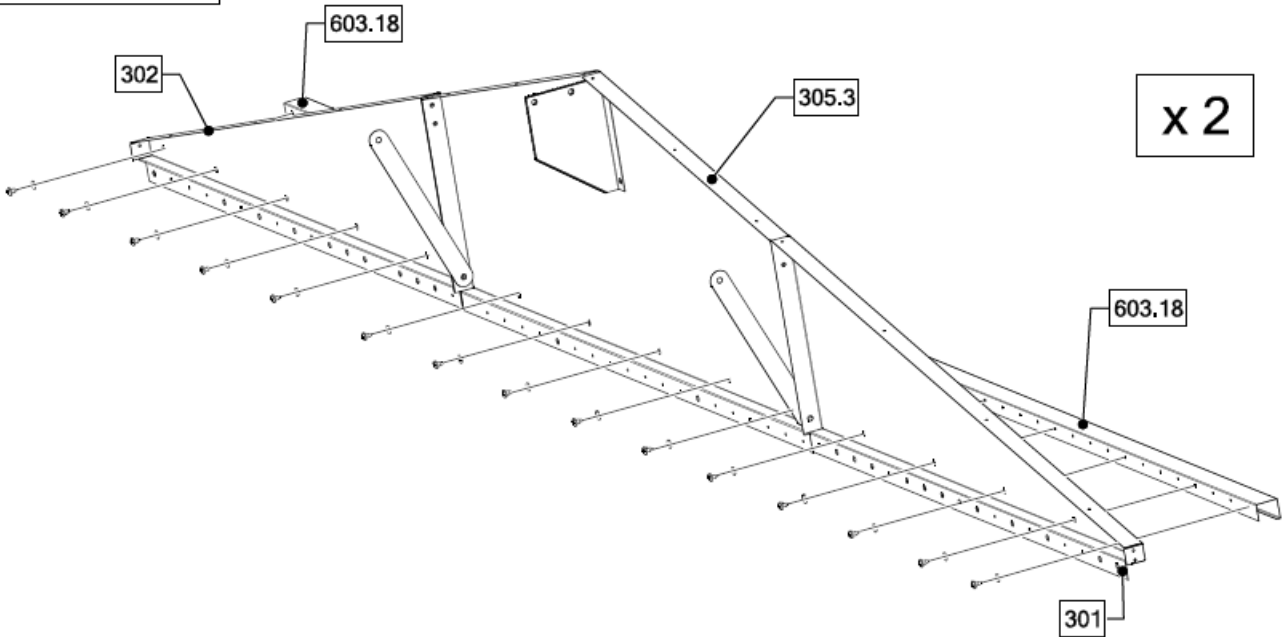
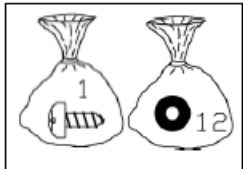
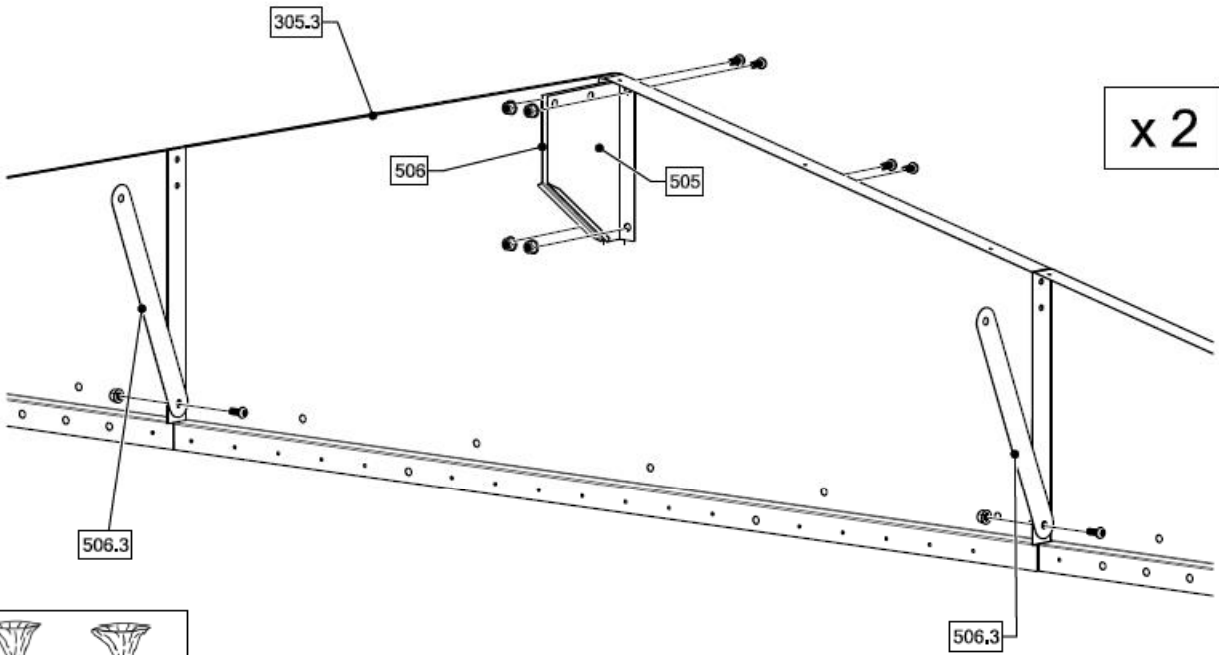
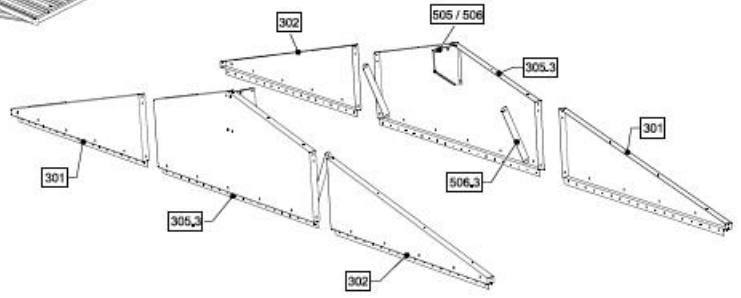
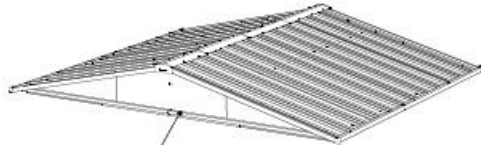


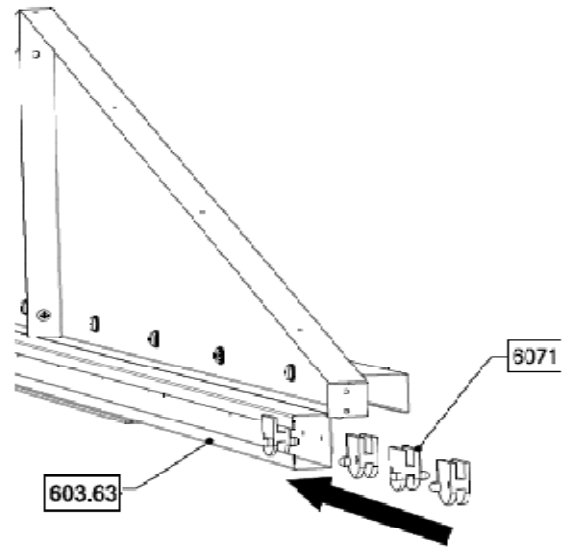
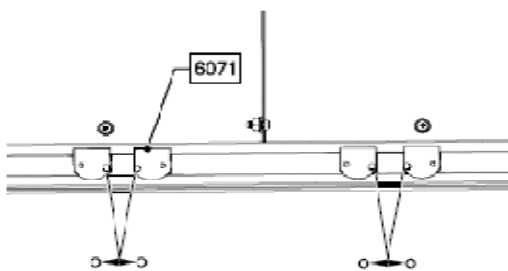
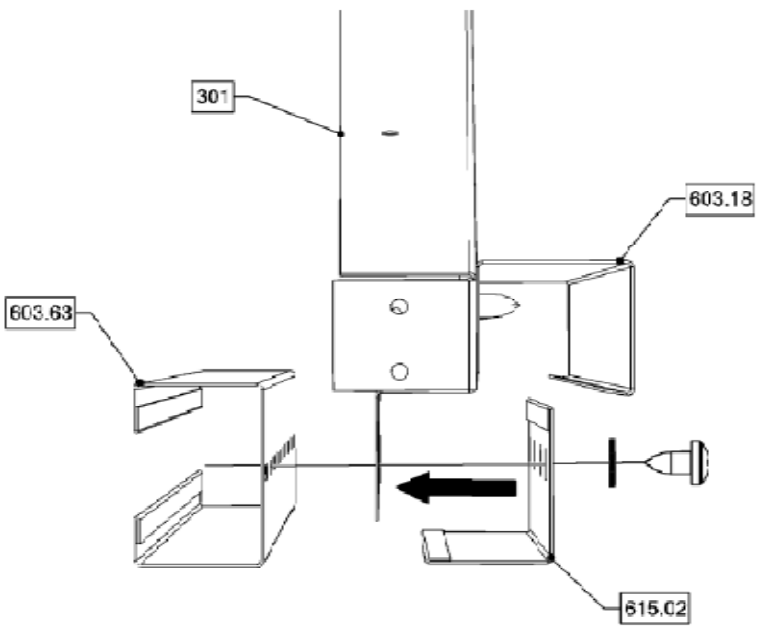
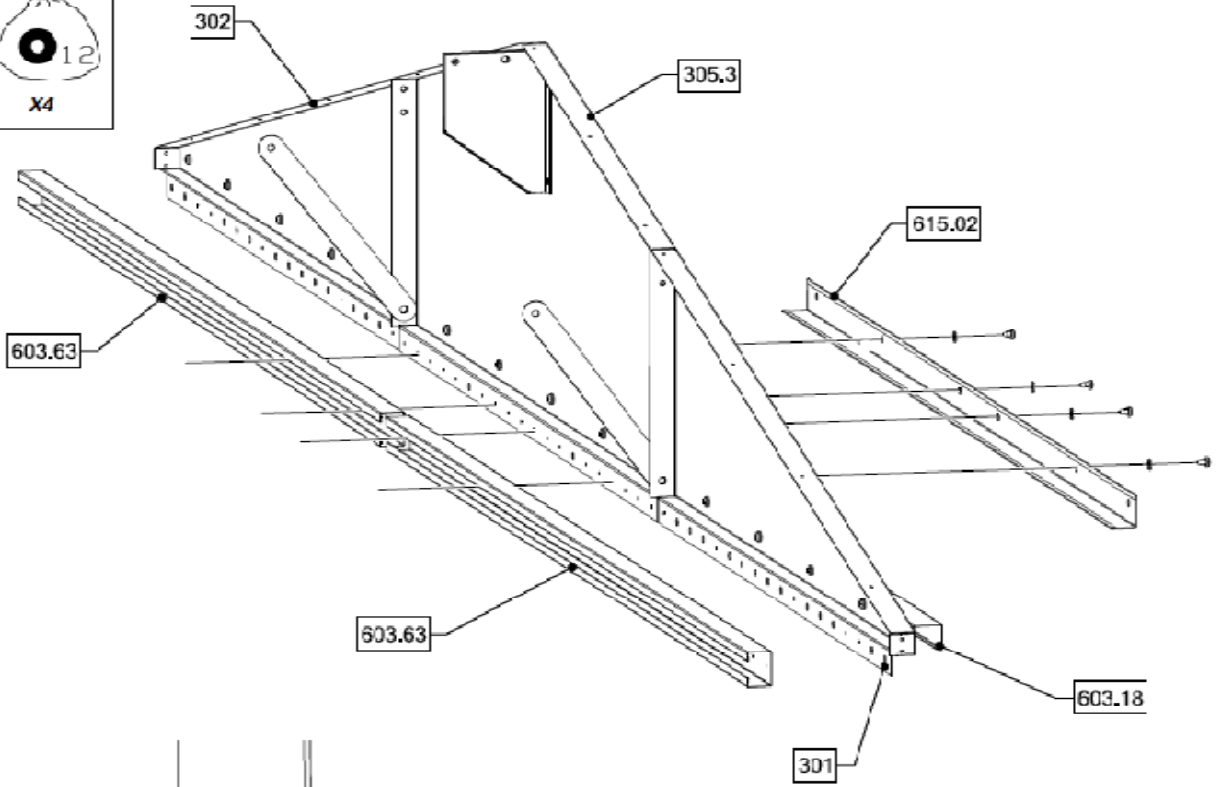
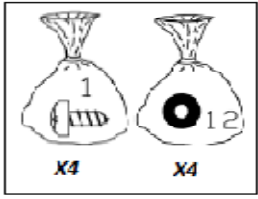
| | | | | | | | |
|-------|----|--------|--|-------|----|-------|--|
| 601 | x1 | 1593mm | | 609 | x2 | 100m | |
| 602 | x1 | 1593mm | | 620.3 | x6 | 640mm | |
| 607EA | x2 | 26mm | | | | | |

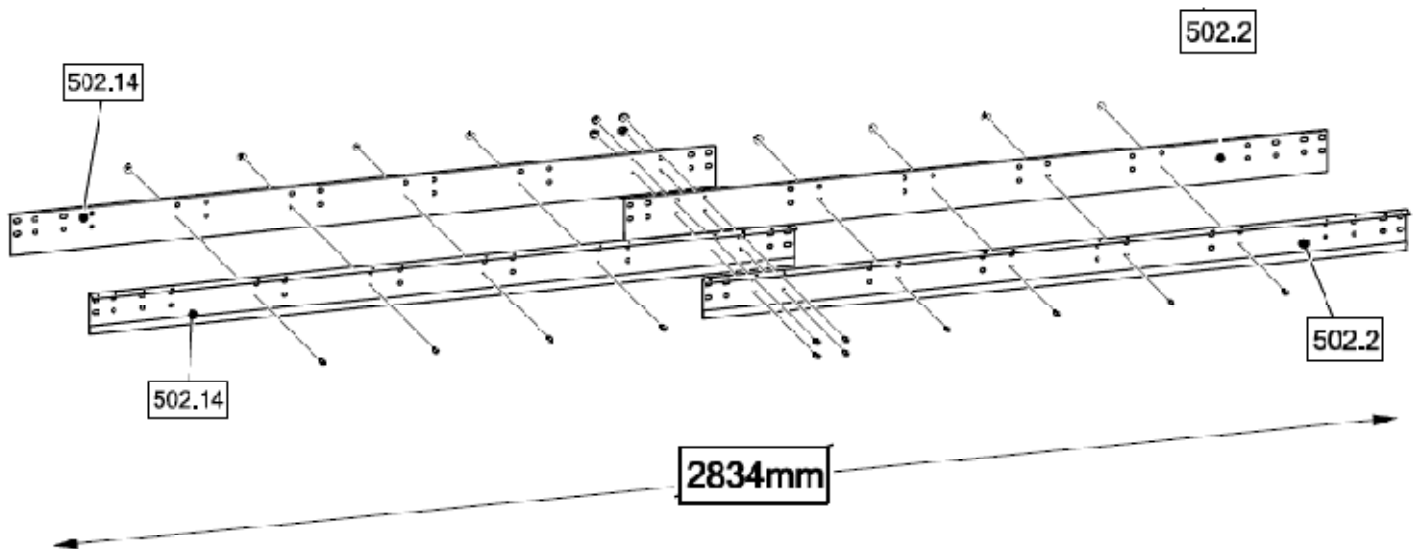
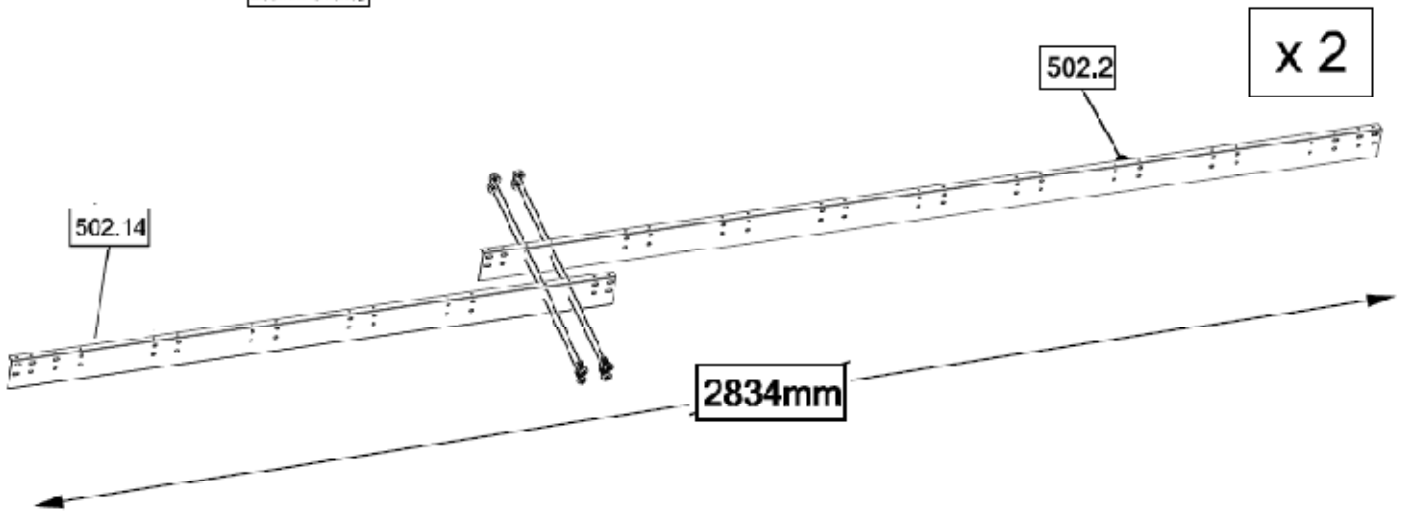
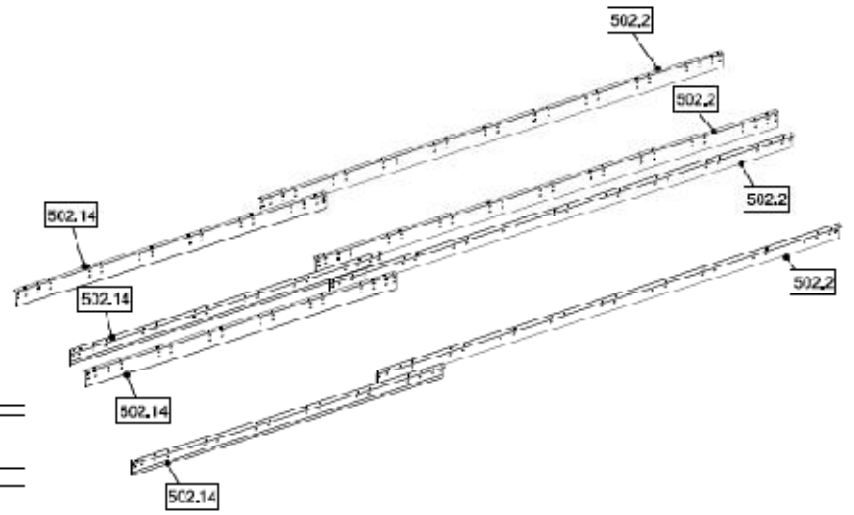
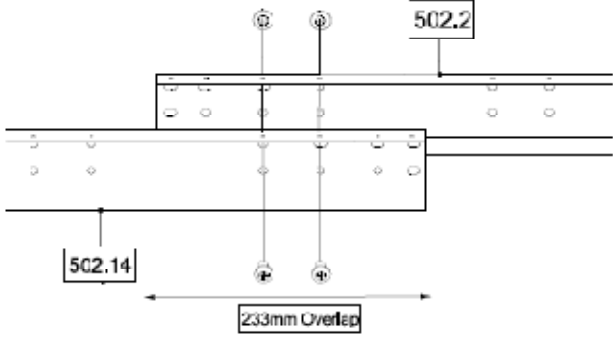


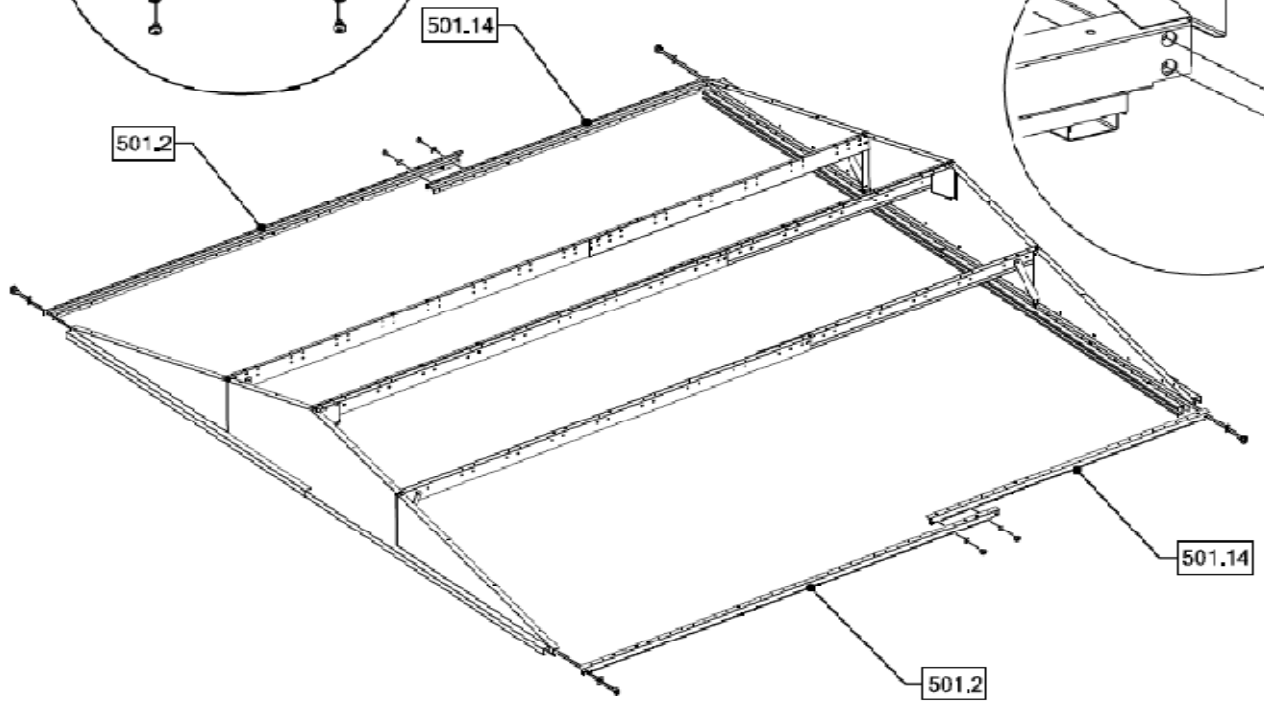
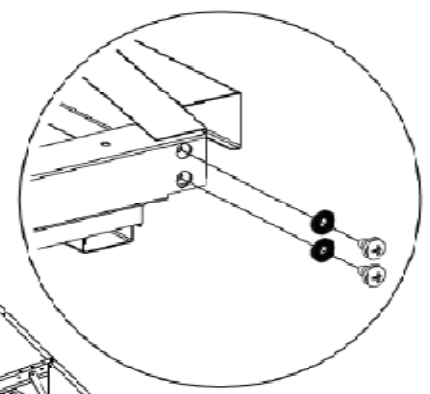
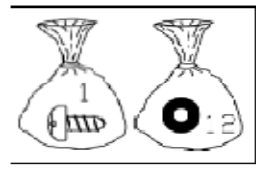
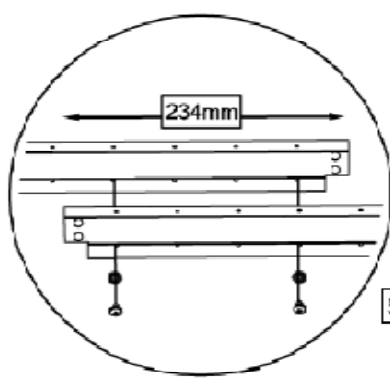
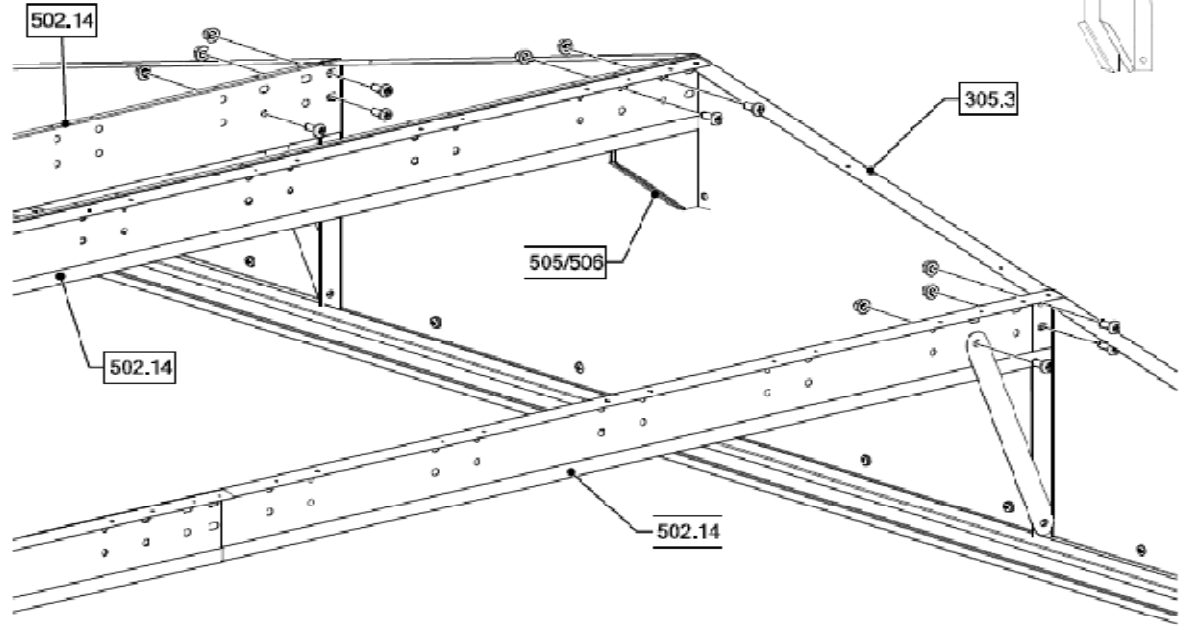
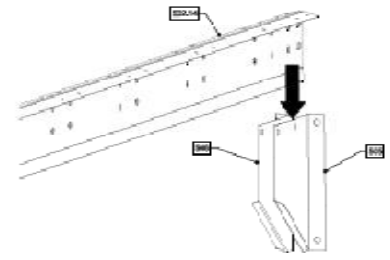
Kroky montáže

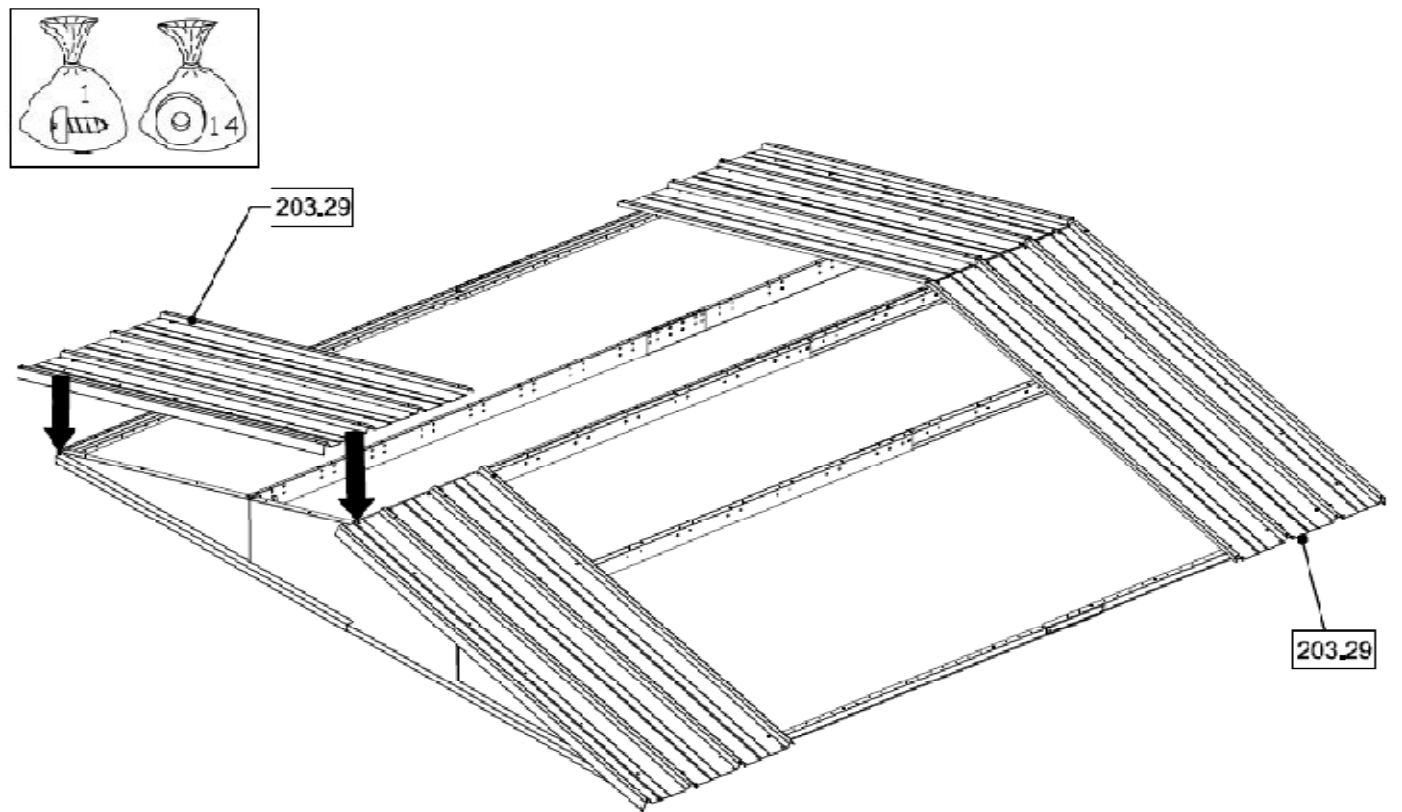
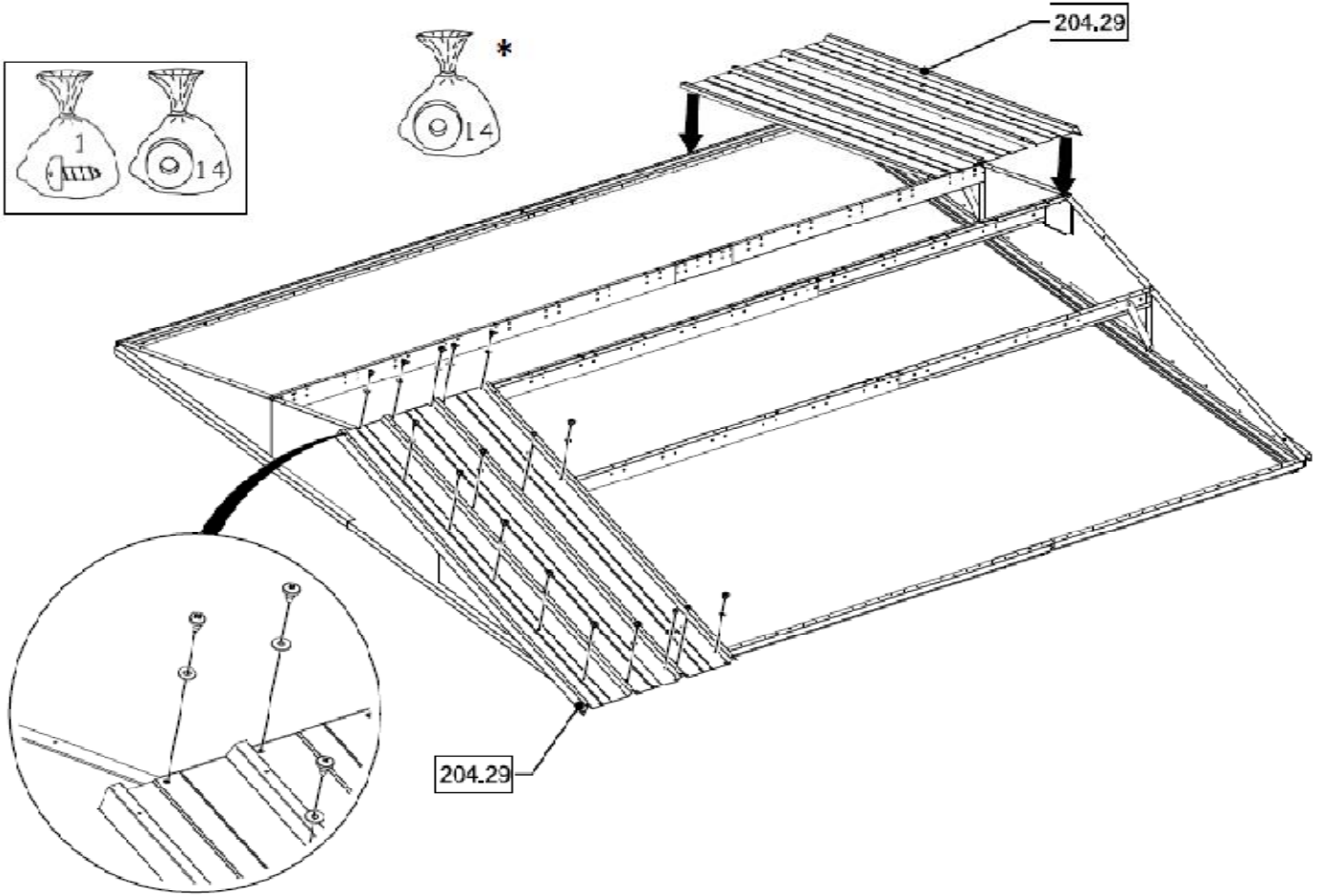


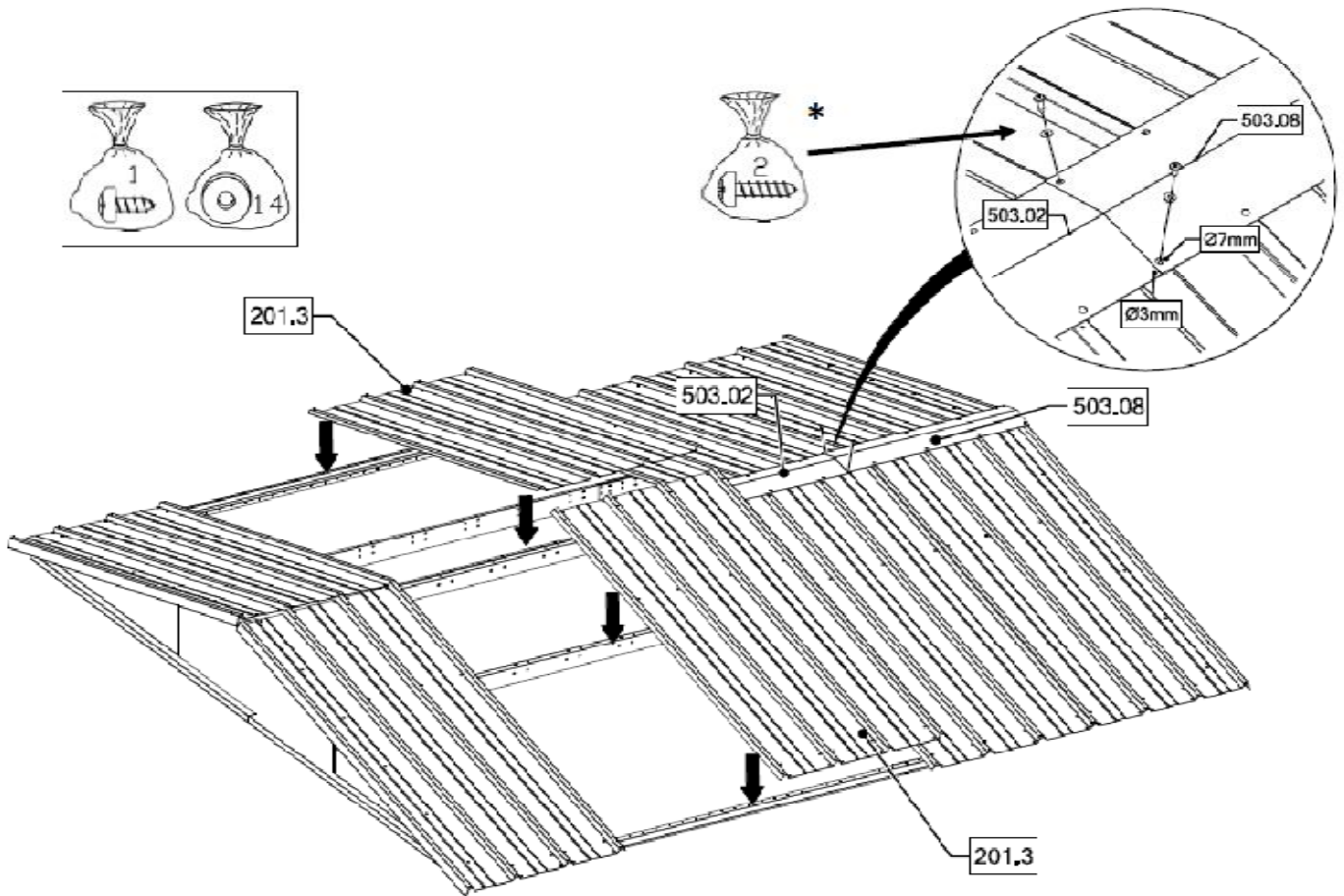
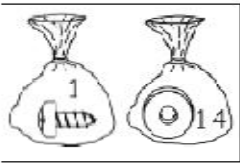
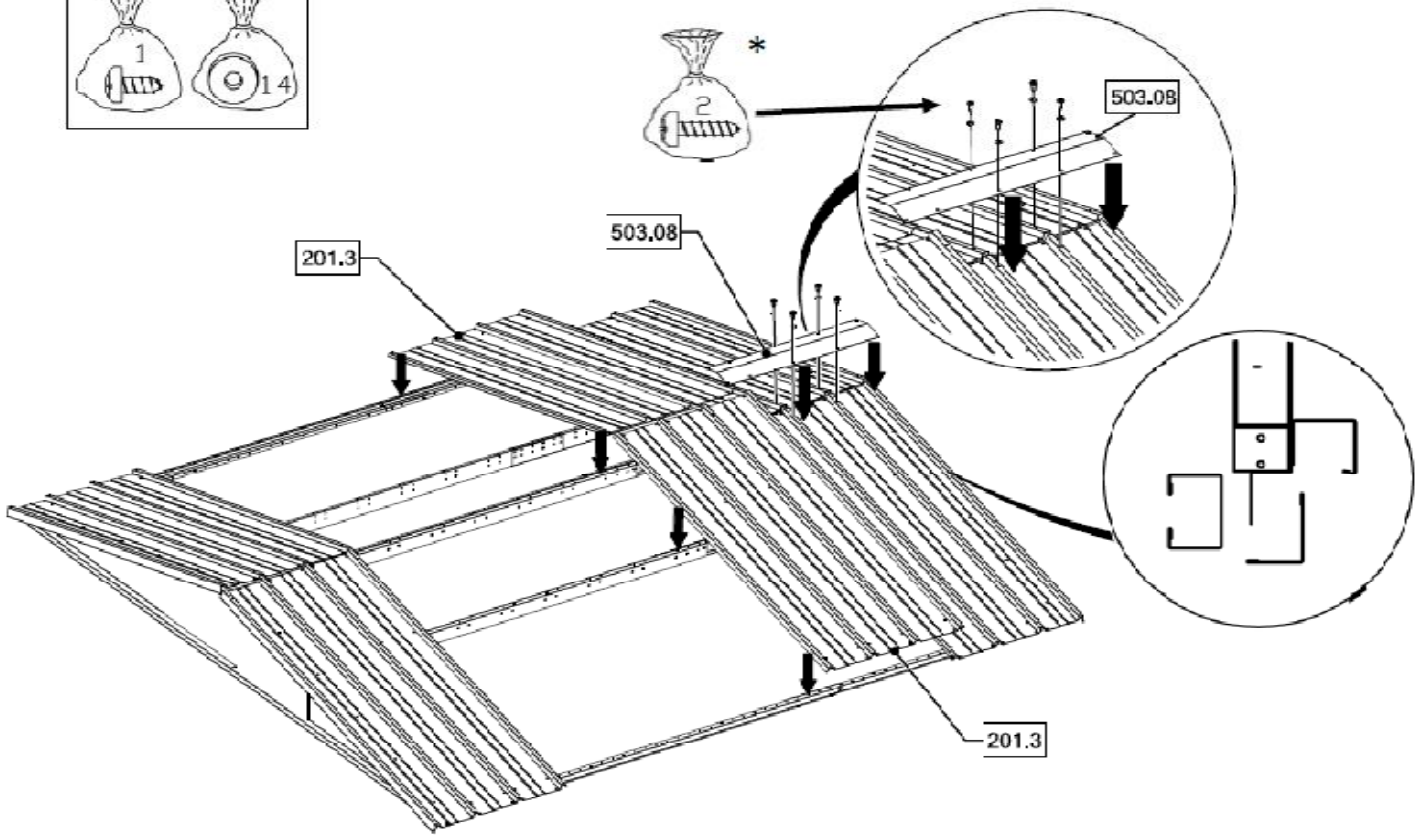
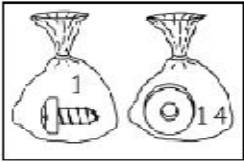


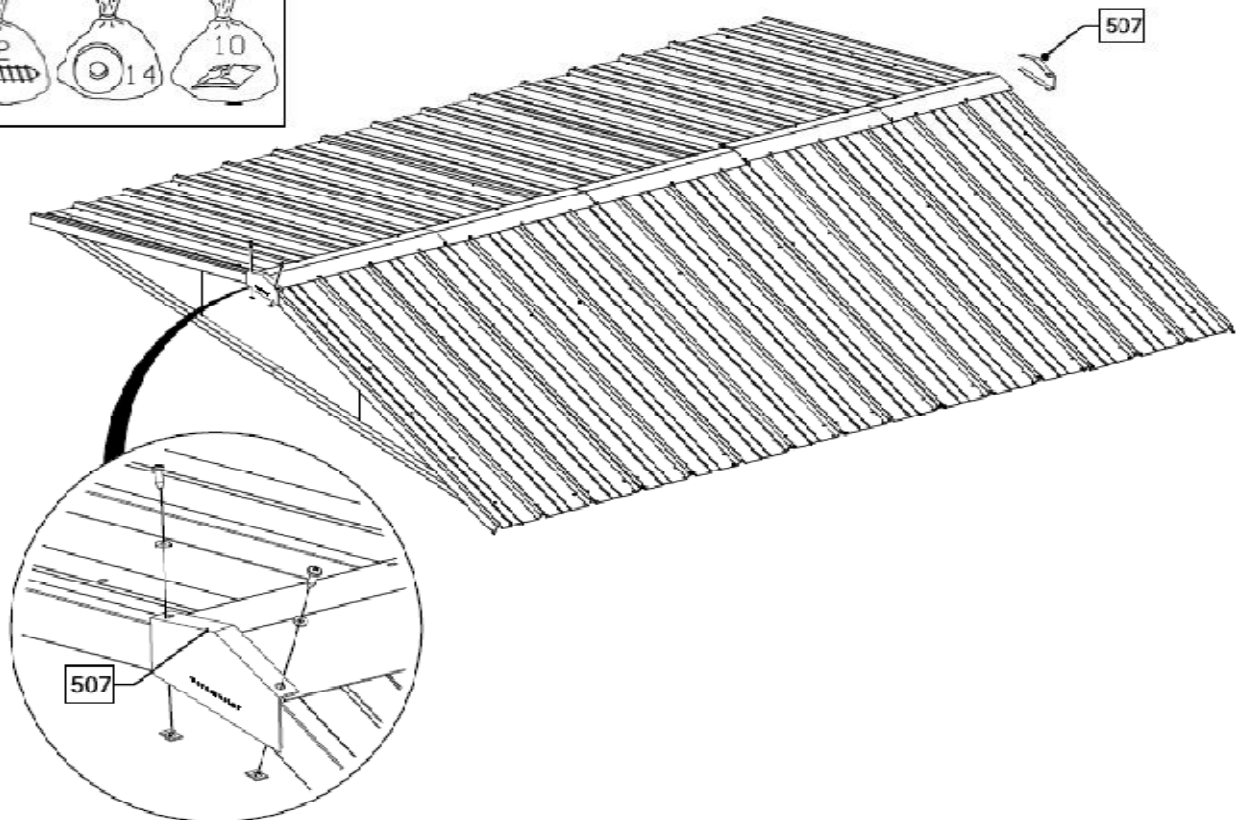
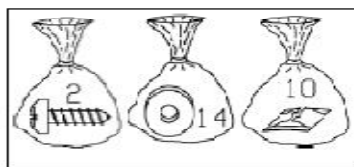
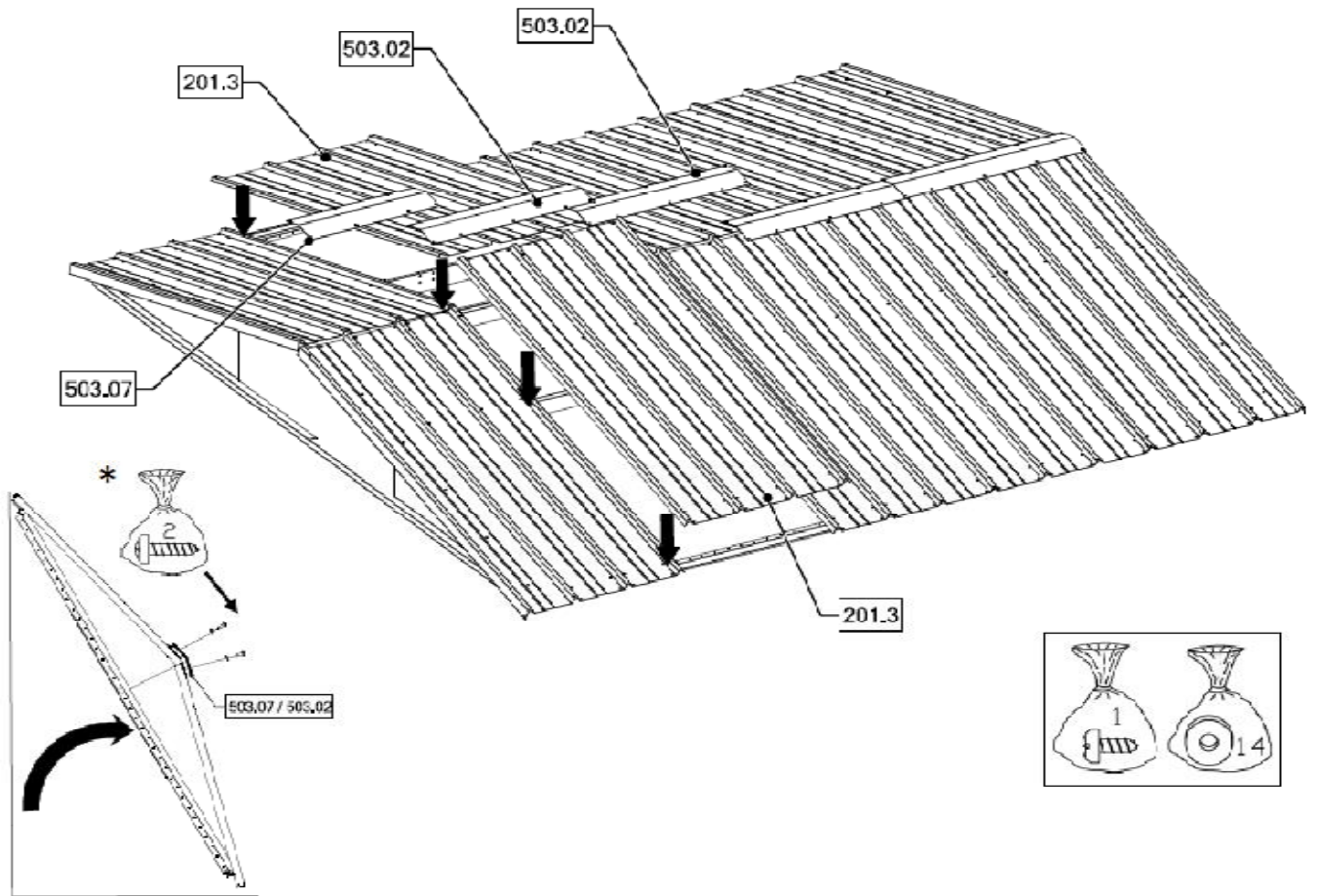


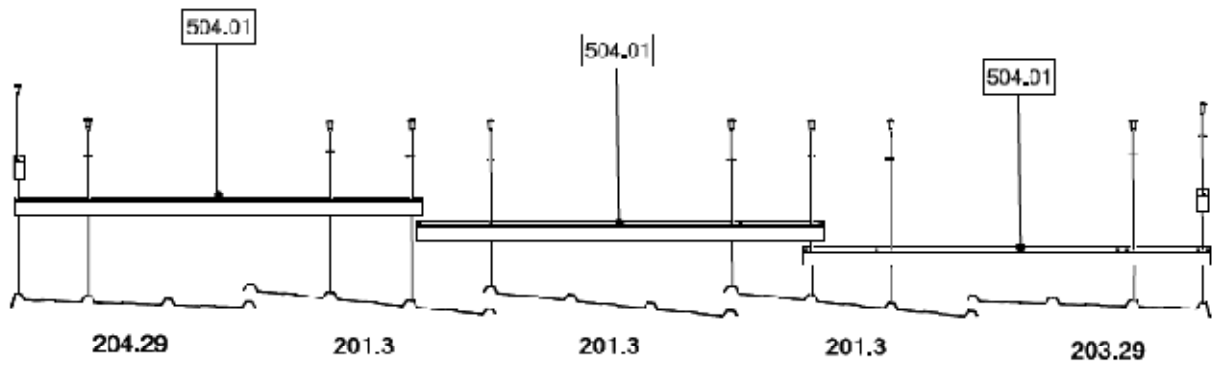
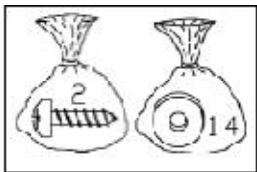
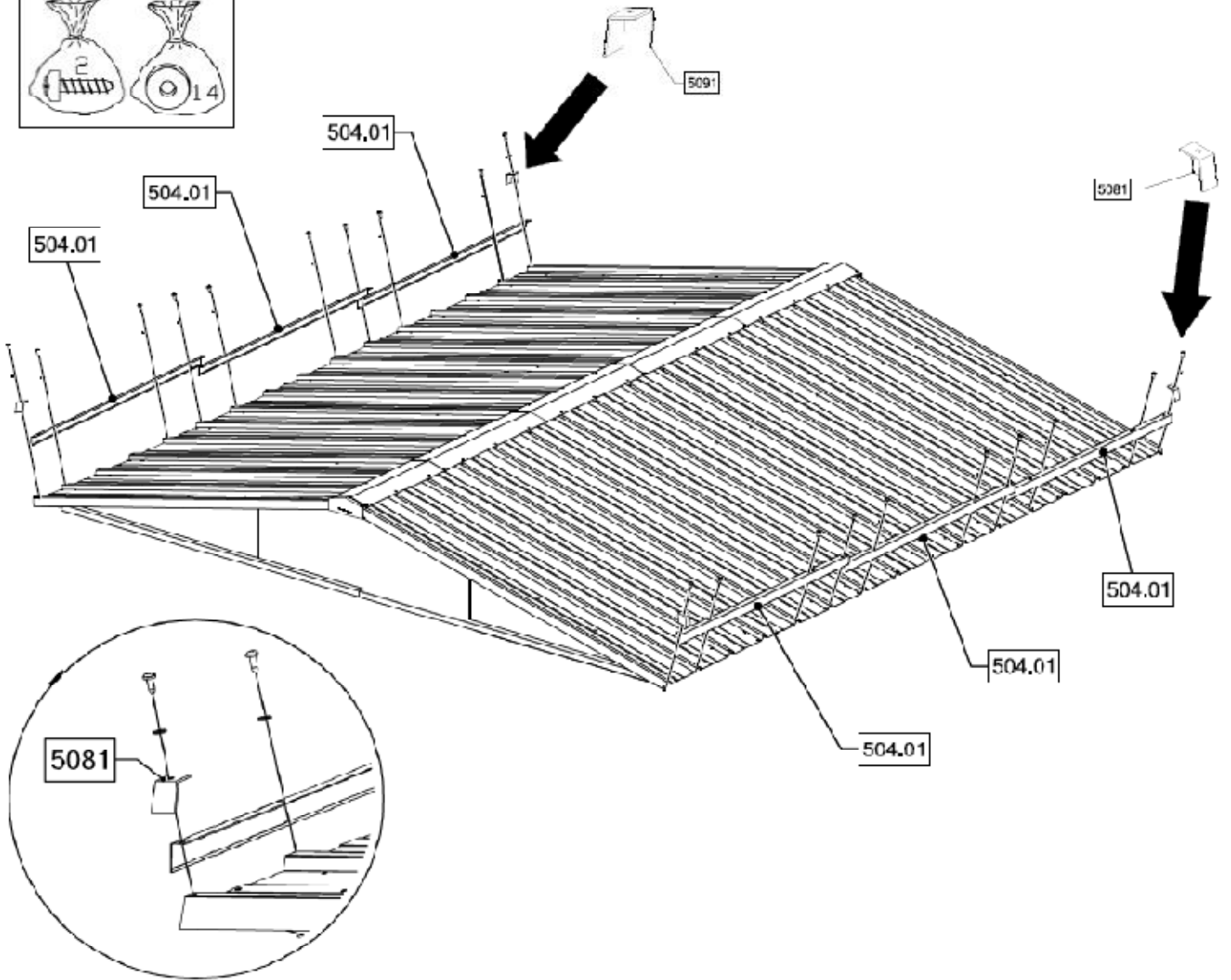
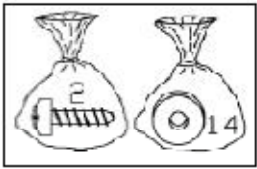


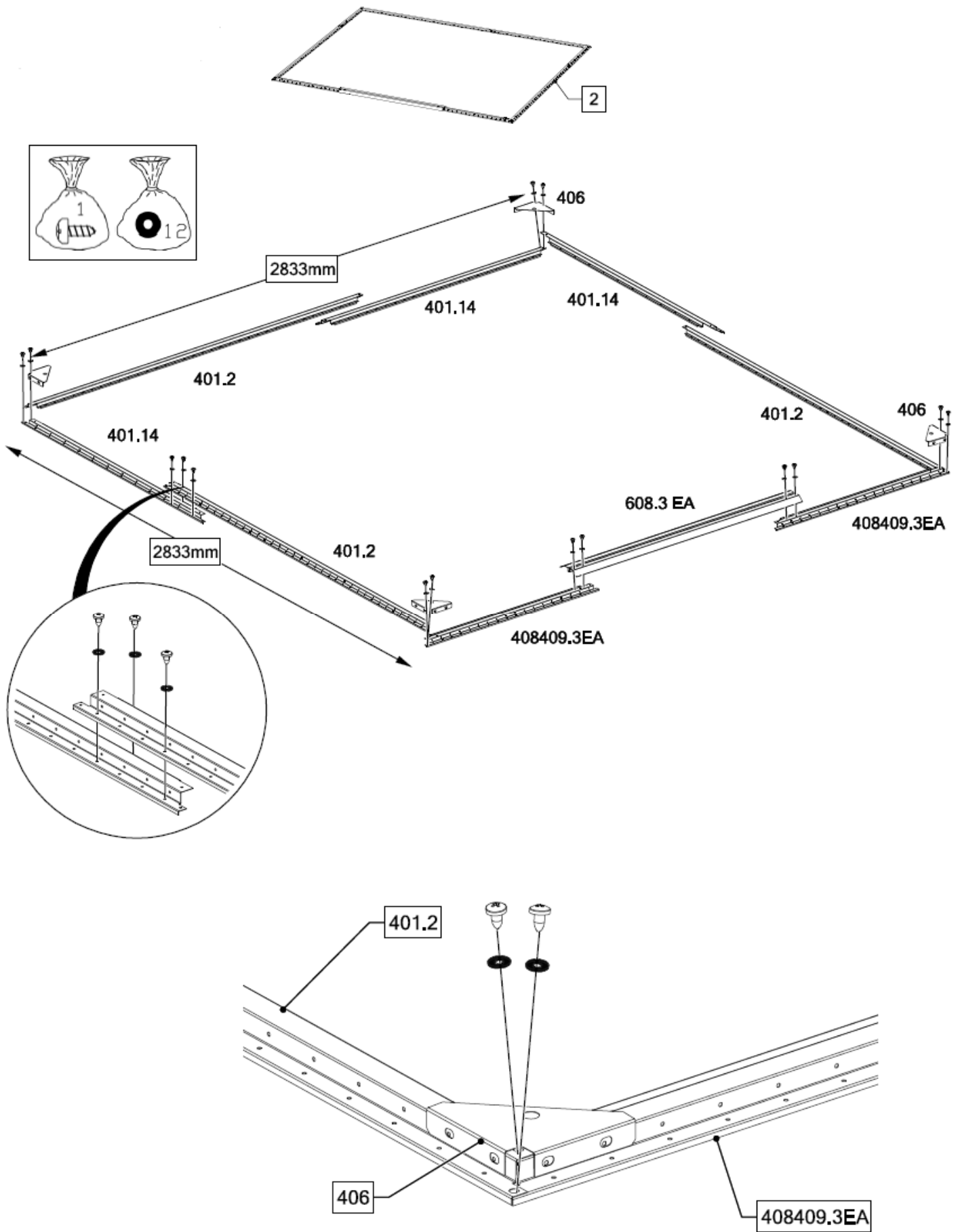


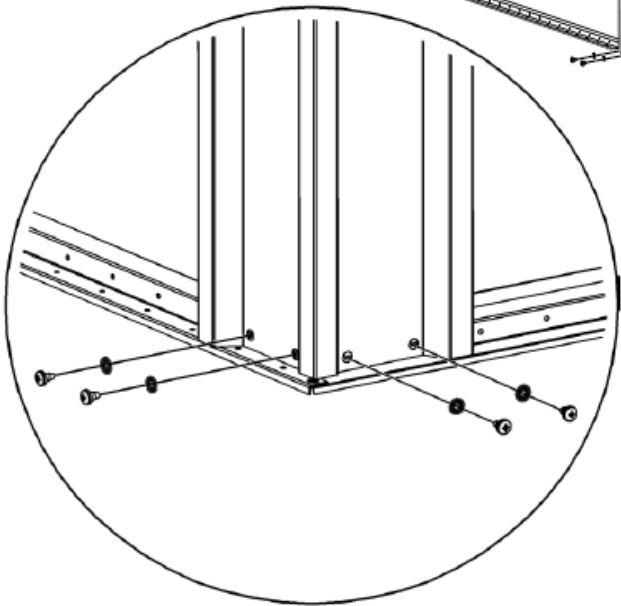
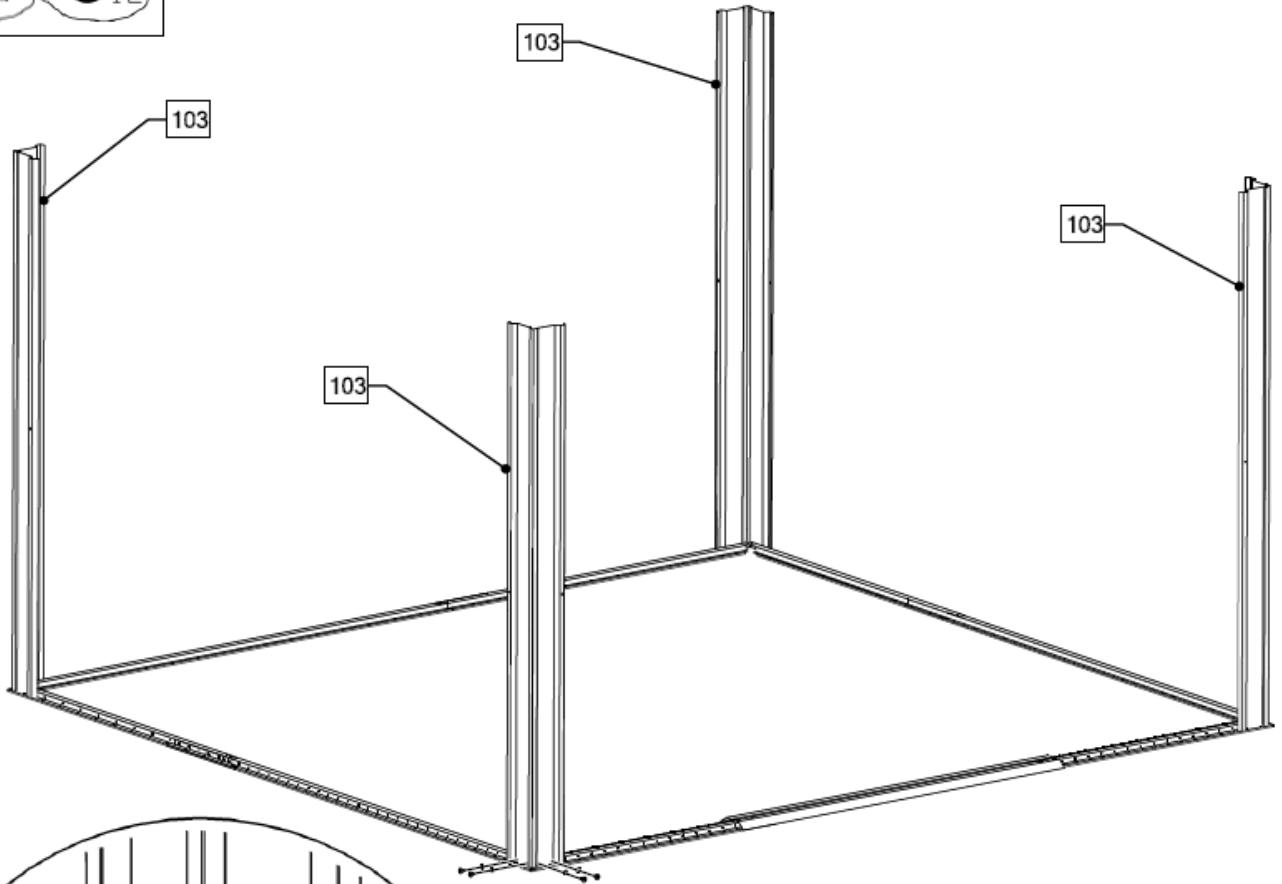
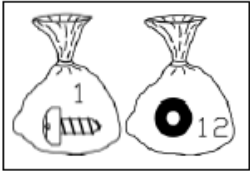
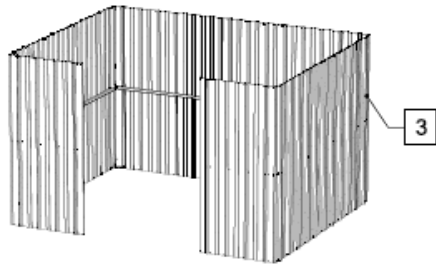


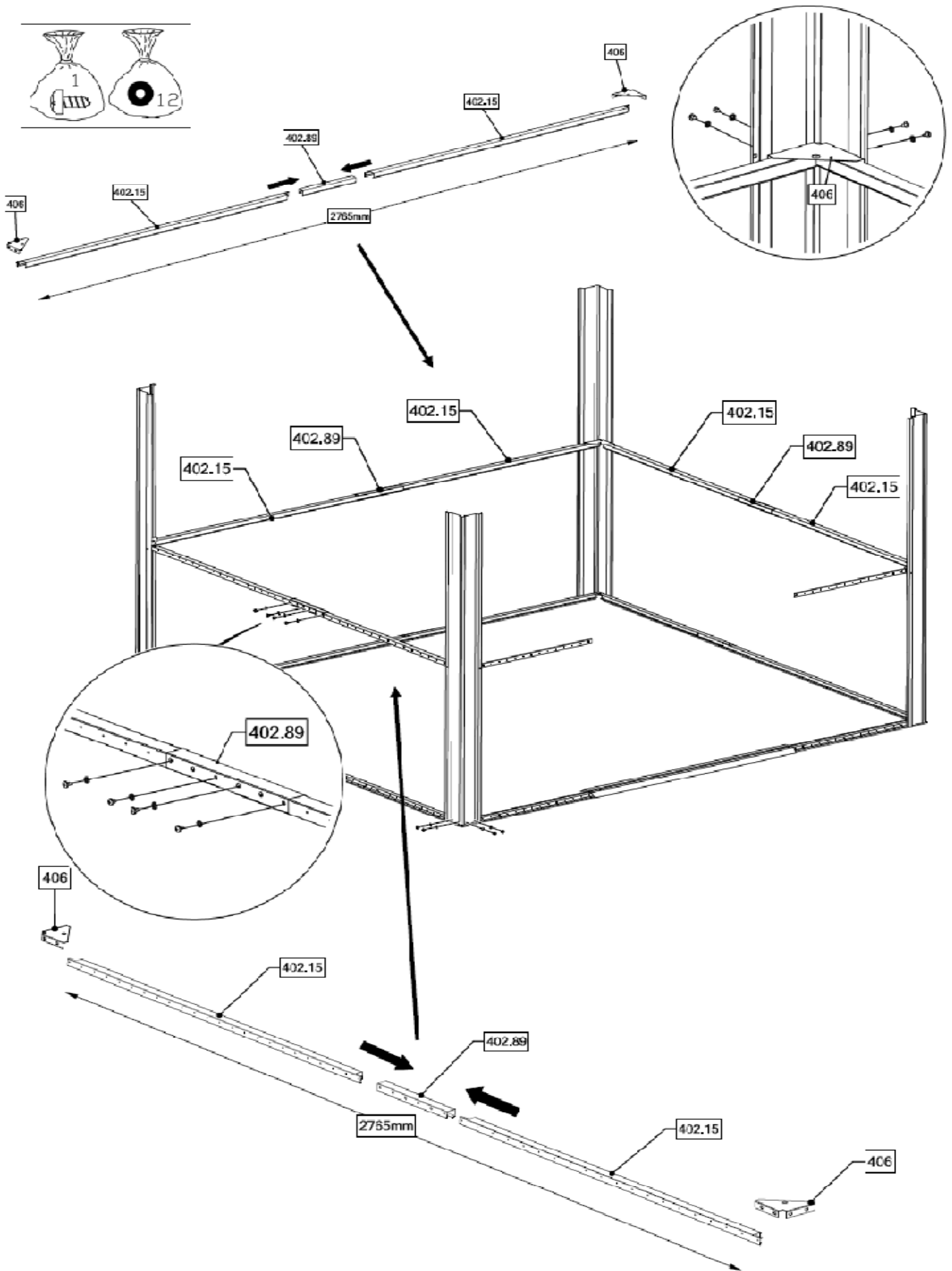


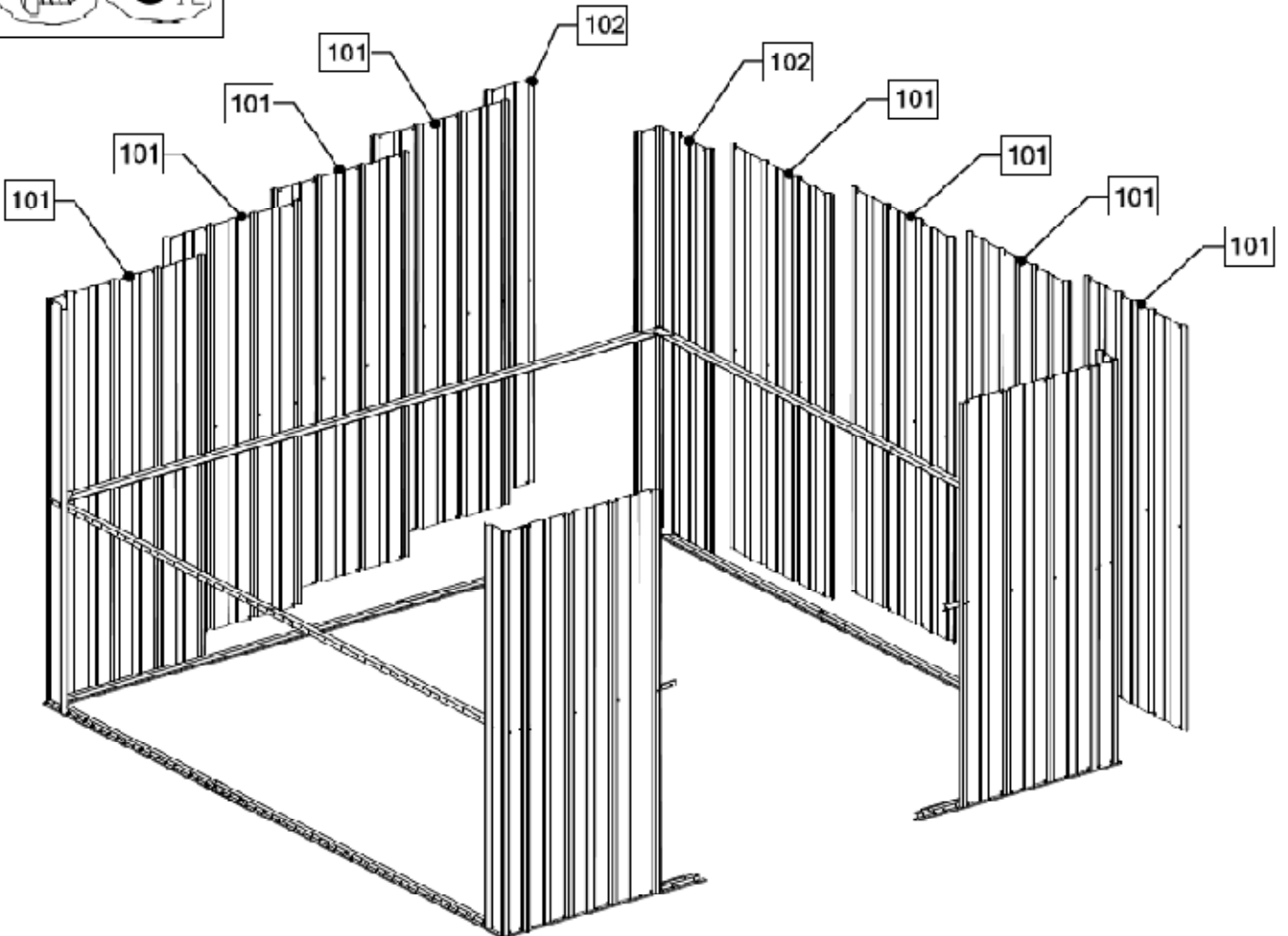
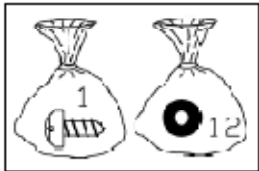
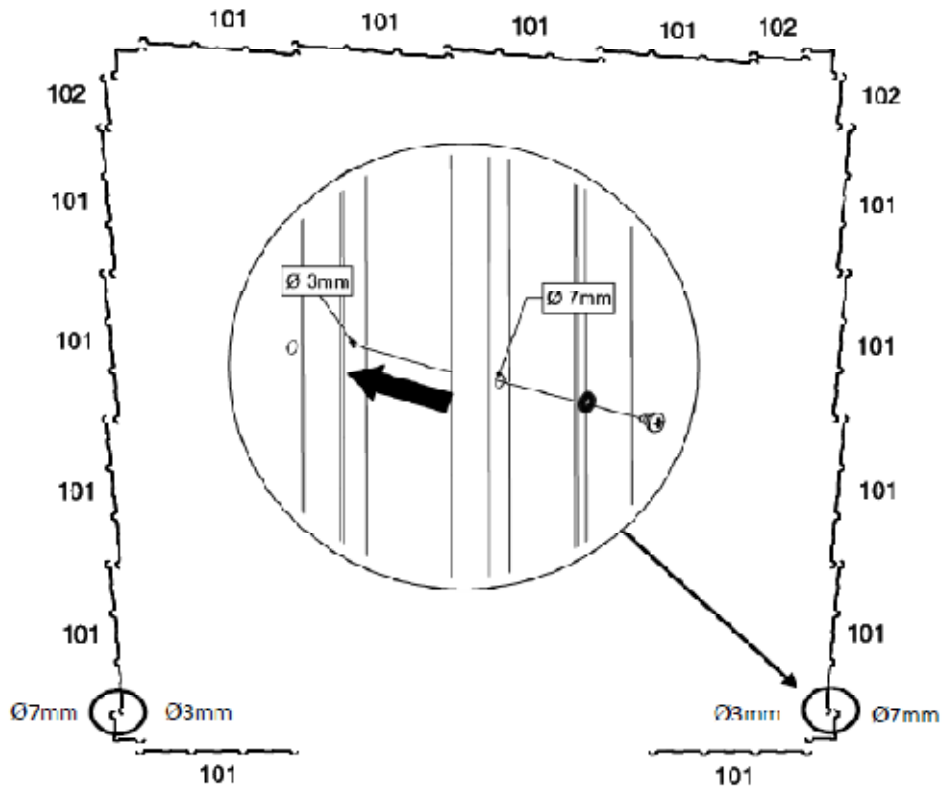
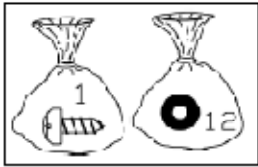


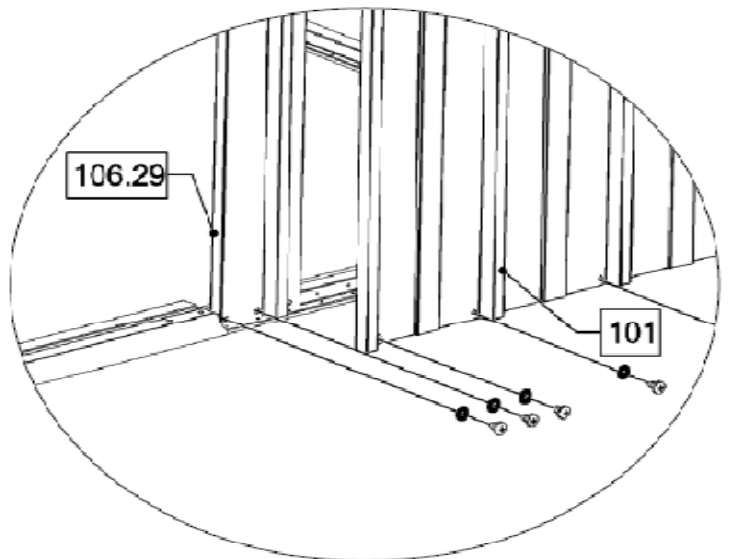
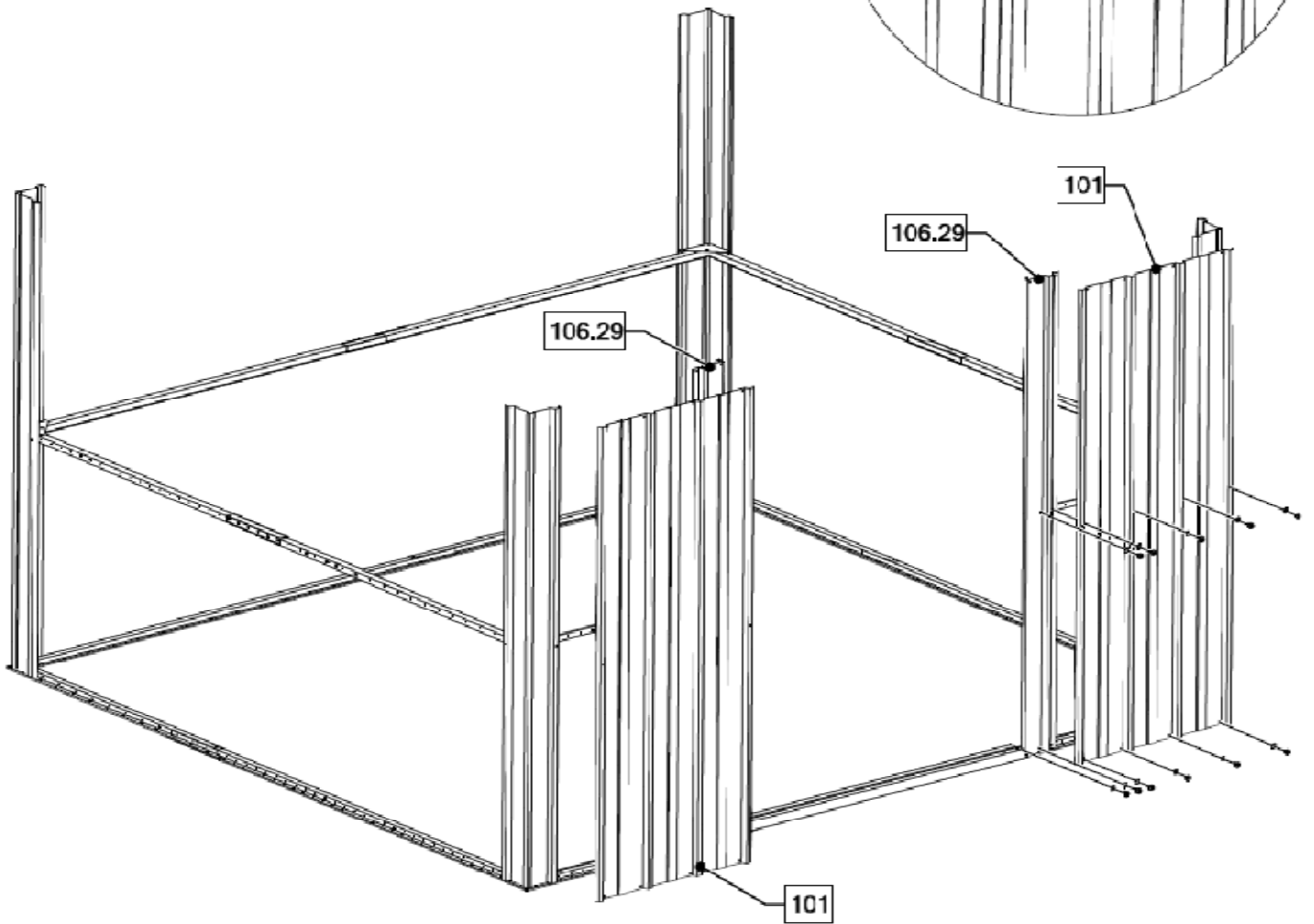
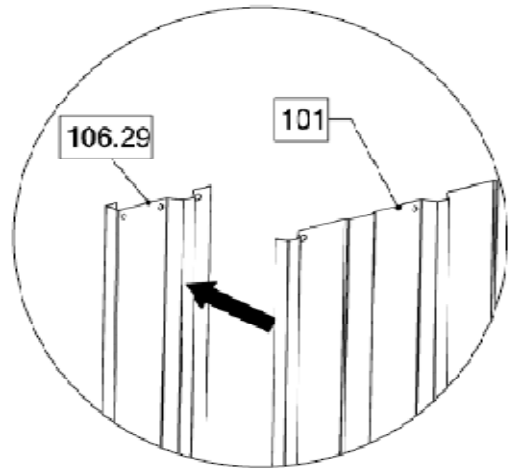
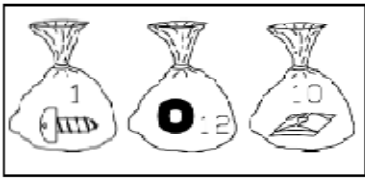


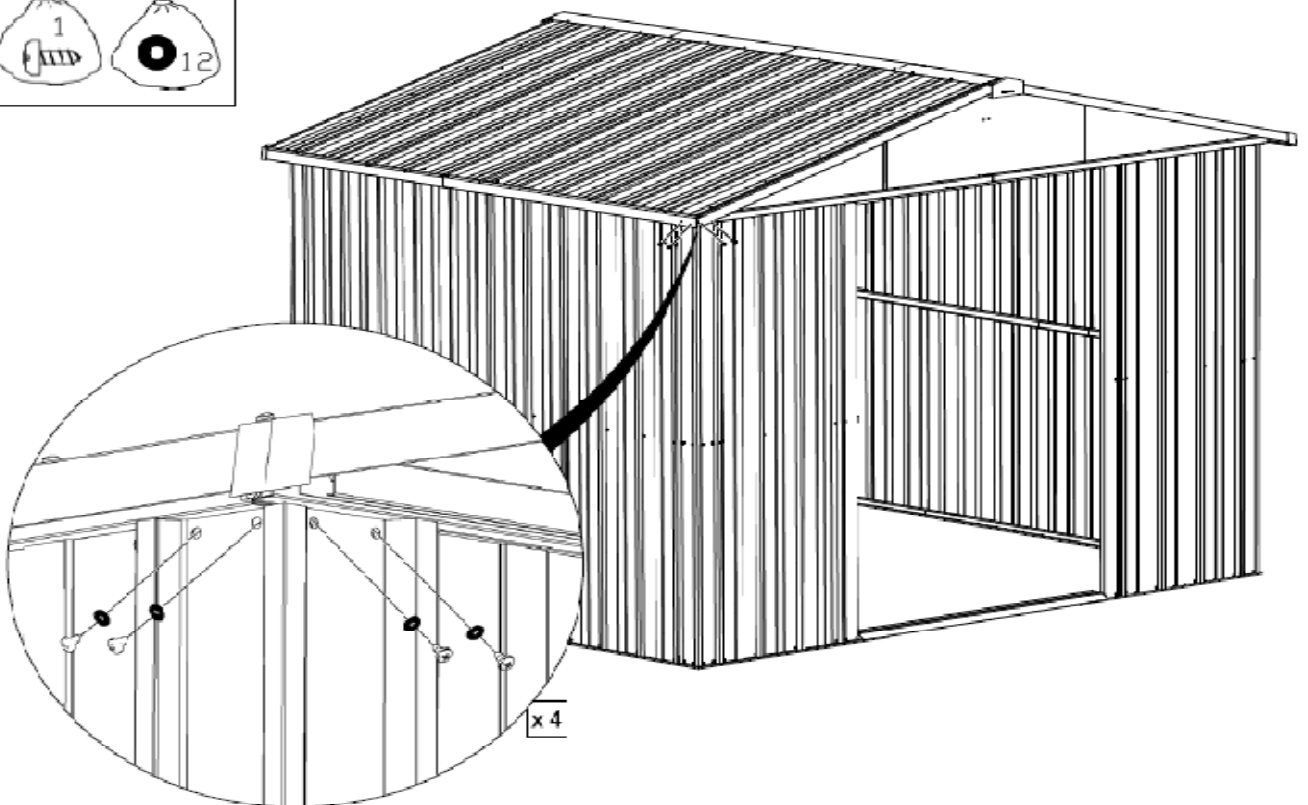
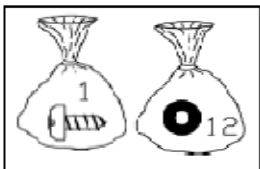
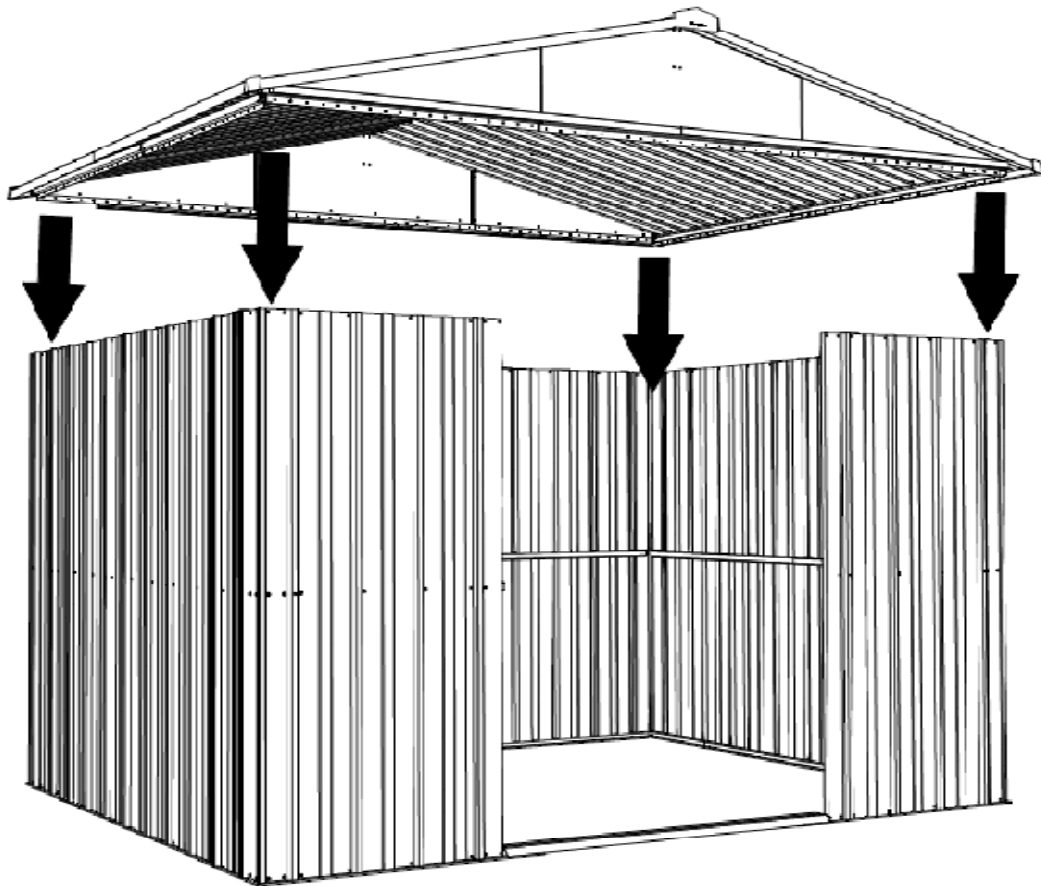


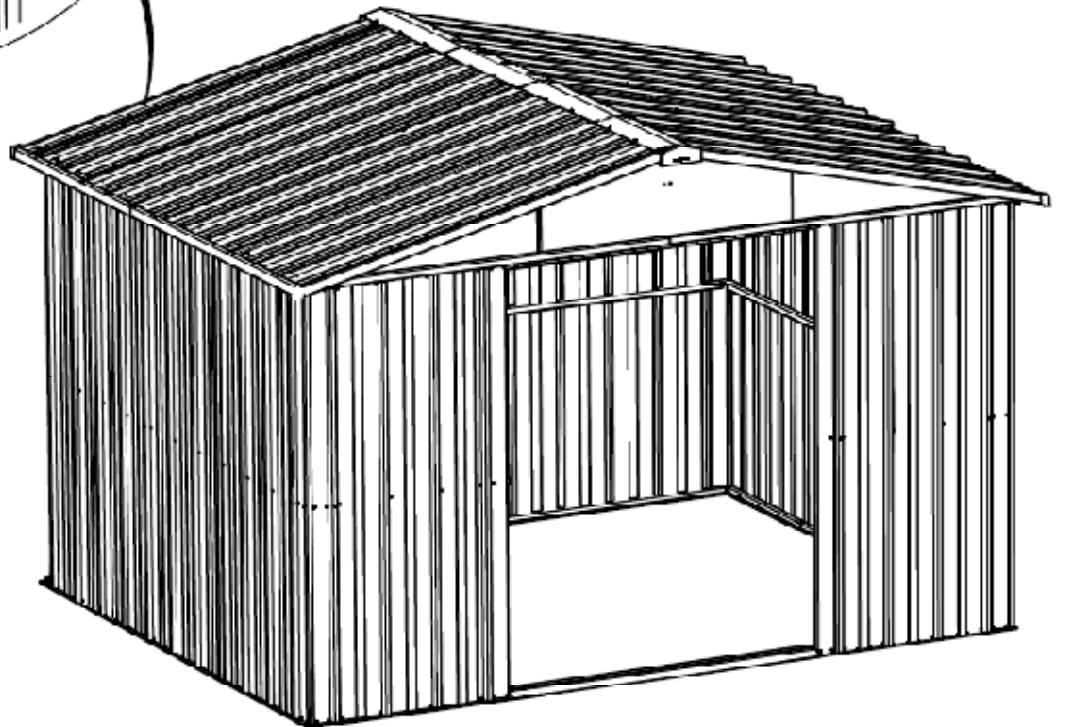
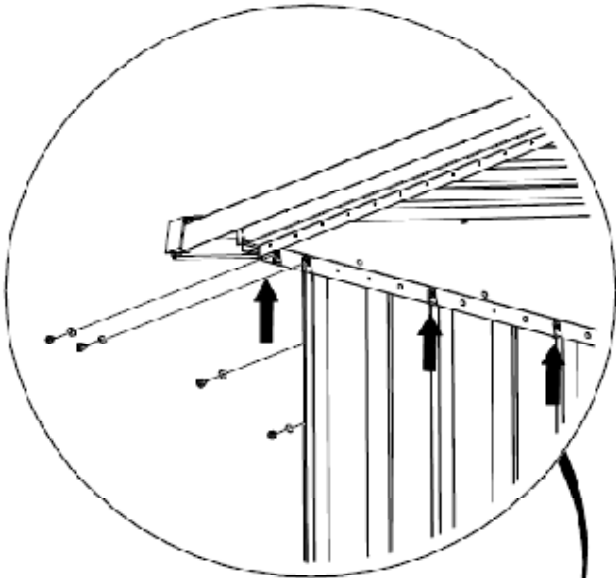
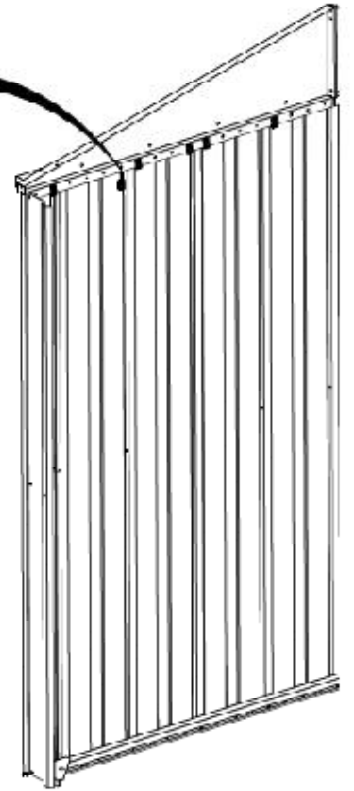
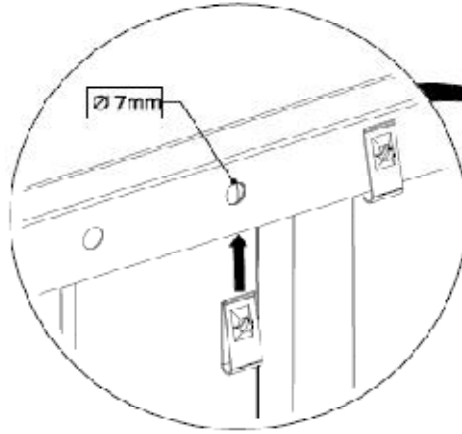
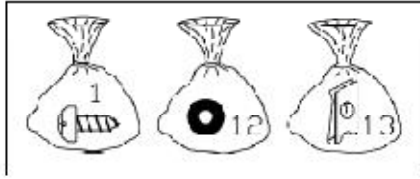


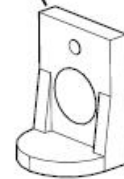
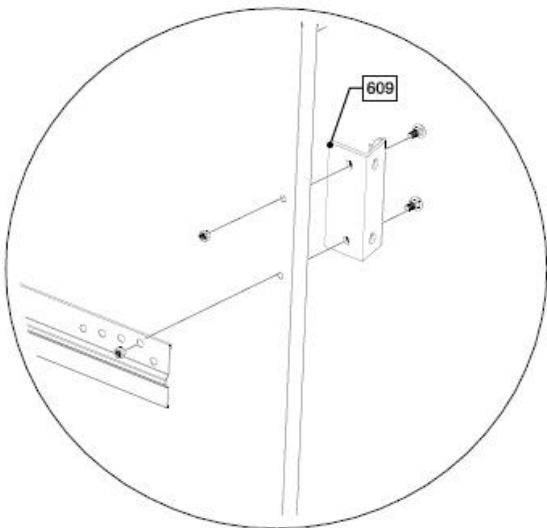
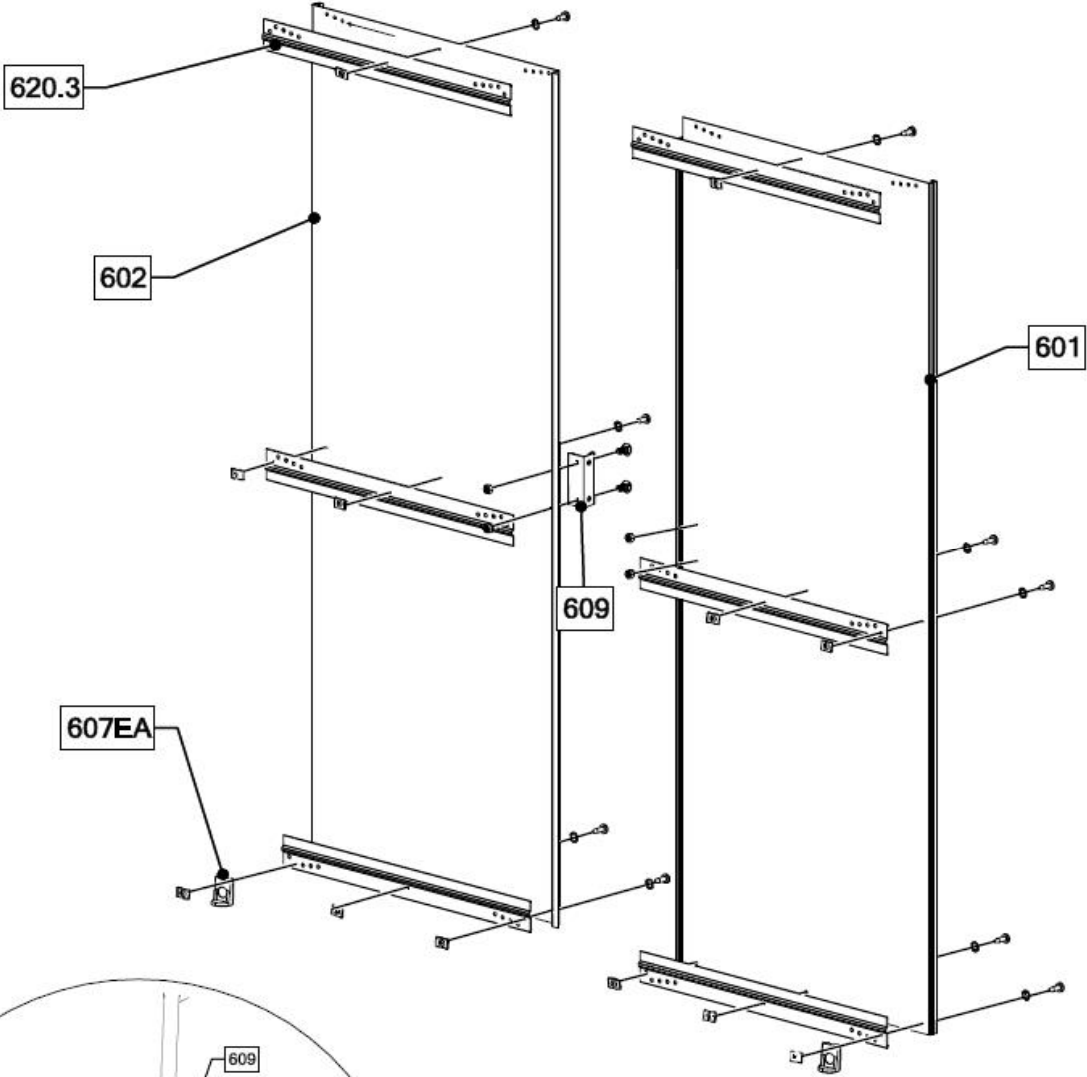
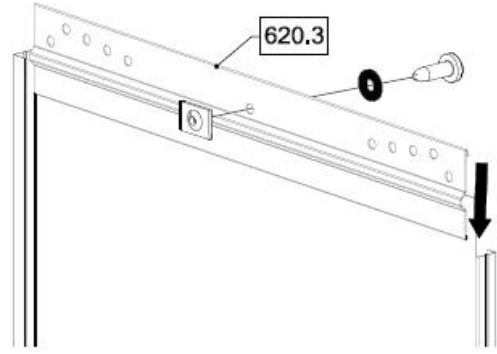
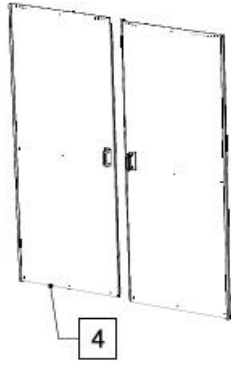
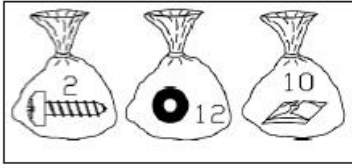


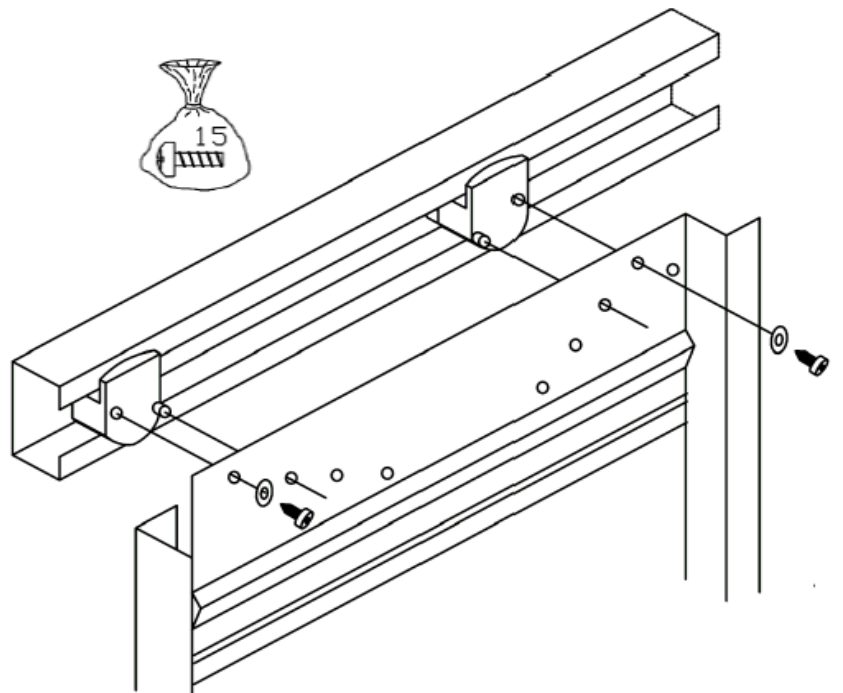
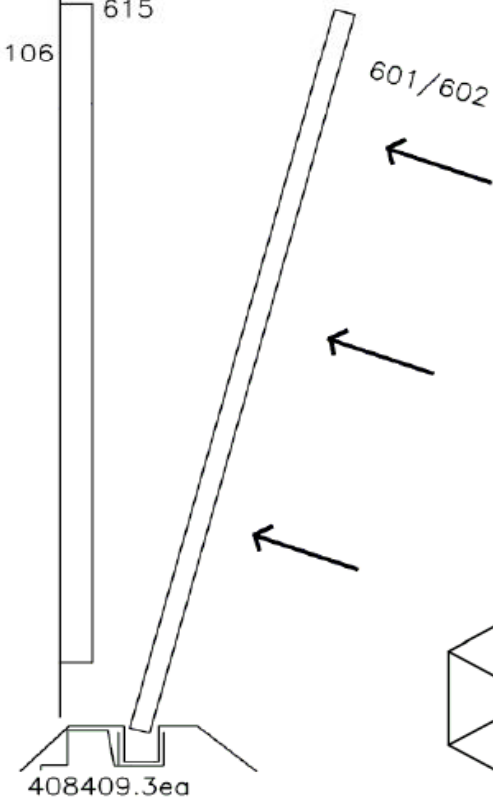
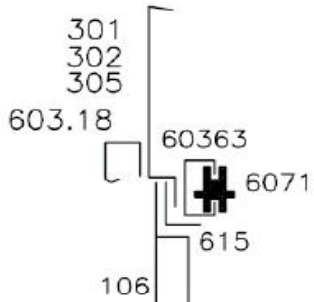
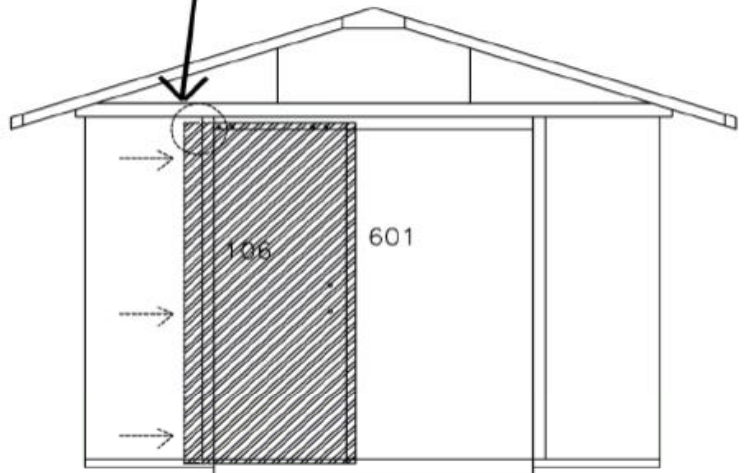
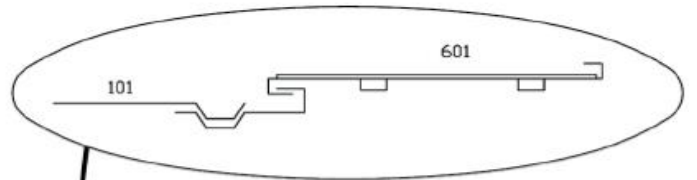
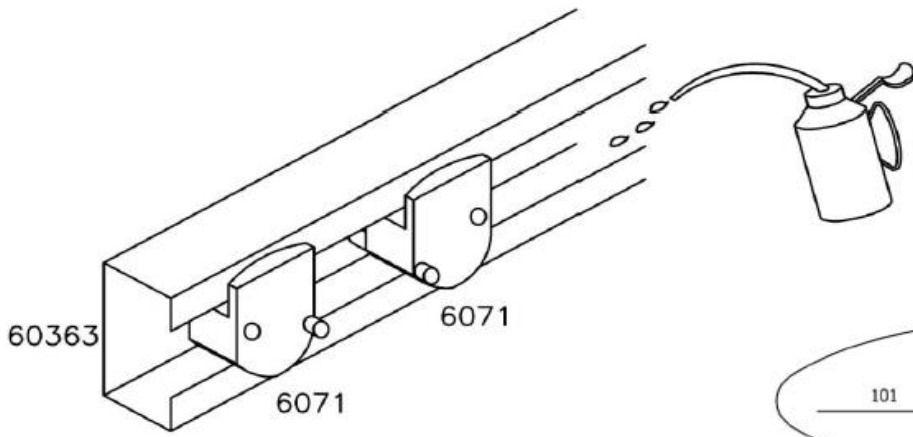


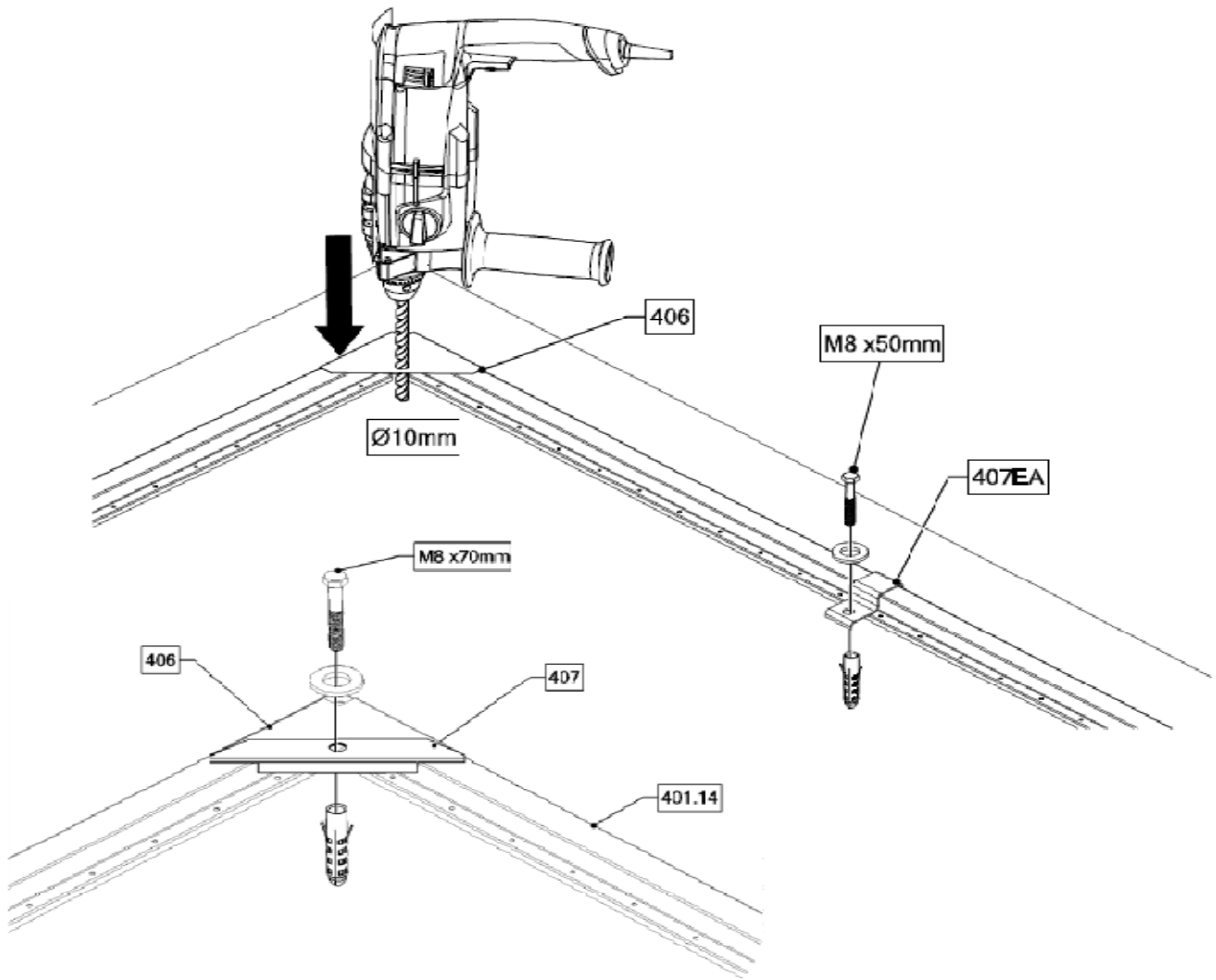








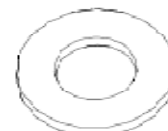




407 x 2



407EA x 2



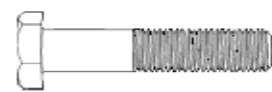
M8 x 19mm x 4



M10 x 50mm x 4



M8 x 70mm (x2)



M8 x 50mm (x2)

