

Názov (SK): Kurín FARMERO K331 pre 4 sliepky

Item number: 7884

Vážené zákazníčky, vážení zákazníci

Teší nás, že ste sa rozhodli pre výrobok značky FARMERO. Pred poskladaním výrobku si pozorne prečítajte návod na použitie. Používajte tento výrobok iba tak, ako je to popísané v tomto návode na použitie. Návod uschovajte pre prípad ďalšej potreby.

Záruka

Predávajúci poskytuje na tento výrobok 2-ročnú záruku. Záruka sa nevzťahuje na opotrebované časti a škody spôsobené nesprávnou manipuláciou so zariadením. V prípade reklamácie nás kontaktujte. Záručná doba začína plynúť dátumom predaja (uschovajte preto doklad o kúpe).

Zákaznícky servis

Aby sme Vám mohli čo najlepšie pomôcť s prípadnými problémami na Vašom výrobku, poznačte si presný a číslo objednávky. Tieto údaje nájdete na faktúre.

Pokyny pre zaobchádzanie so zariadením po vyradení z prevádzky

Výrobok FARMERO je recyklovateľný. Prosíme Vás, aby ste Váš výrobok po skončení životnosti odovzdali do zberní odpadu (alebo miesta na to určeného).

Kontakt

Duvlan s.r.o.
K Zornici 1990/23
957 01 Bánovce nad Bebravou
e-mail: servis@duvlan.com
web: www.duvlan.com

Pokyny

Tento návod na použitie je len referencia pre zákazníkov. DUVLAN nepreberá ručenie za chyby vzniknuté prekladom, alebo technickou zmenou produktu.

Název (CZ): Kurín FARMERO K331 pro 4 slepice

Item number: 7884

Vážené zákaznice, vážení zákazníci

Těší nás, že jste se rozhodli pro výrobek značky FARMERO. Před poskládáním výrobku si pozorně přečtěte návod k použití. Používejte tento výrobek pouze tak, jak je popsáno v tomto návodu k použití. Návod uschovejte pro případ další potřeby.

Záruka

Prodávající poskytuje na tento výrobek 2letou záruku. Záruka se nevztahuje na opotřebované části a škody způsobené nesprávnou manipulací se zařízením. V případě reklamace nás kontaktujte. Záruční doba začíná běžet datem prodeje (uschovejte proto doklad o koupi).

Zákaznický servis

Abychom Vám mohli co nejlépe pomoci s případnými problémy na Vašem výrobku, poznamenejte si přesný a číslo objednávky. Tyto údaje naleznete na faktuře.

Pokyny pro zacházení se zařízením po vyřazení z provozu

Výrobek FARMERO je recyklovatelný. Prosíme Vás, abyste Váš výrobek po skončení životnosti předali do sběren odpadu (nebo místa k tomu určeného).

Kontakt

Duvlan s.r.o.

K Zornici 1990/23

957 01 Bánovce nad Bebravou

e-mail: servis@duvlan.com

web: www.duvlan.com

Pokyny

Tento návod k použití je pouze reference pro zákazníky. DUVLAN nepřebírá ručení za chyby vzniklé překladem nebo technickou změnou produktu.

Név (HU): FARMERO K331 csirkeól 4 tyúknak

Cikkszám: 7884

Kedves vásárlóink, kedves vásárlóink

Örülünk, hogy a FARMERO termék mellett döntött. A termék összeszerelése előtt figyelmesen olvassa el a használati utasítást. Ezt a terméket csak a jelen használati utasításban leírtak szerint használja. Őrizze meg az utasításokat későbbi használatra.

Garancia

Az eladó erre a termékre 2 év garanciát vállal. A garancia nem terjed ki a kopott alkatrészekre és a készülék nem megfelelő kezeléséből adódó károkra. Panasz esetén forduljon hozzánk. A jótállási időszak az eladás napjával kezdődik (ezért őrizze meg a vásárlást igazoló dokumentumot).

Vevőszolgálat

Annak érdekében, hogy a lehető legjobban tudjunk segíteni a termékével kapcsolatos esetleges problémákban, kérjük, jegyezze fel a pontos rendelési számot. Ezt az információt a számlán találja.

Útmutató a berendezés leszerelés utáni kezelésére

A FARMERO termék újrahasznosítható. Kérjük, hogy termékét hasznos élettartamának végén adja le a hulladékgyűjtő helyre (vagy erre kijelölt helyre).

Kapcsolatba lépni

Duvlan s.r.o.

Zornicához 1990/23

957 01 Bánovce nad Bebravou

e-mail: servis@duvlan.com


Weboldal: www.duvlan.com


Utasítás


Ez a felhasználói kézikönyv csak referenciaként szolgál az ügyfelek számára. A DUVLAN nem vállal felelősséget a fordításból vagy a termék műszaki változtatásaiból eredő hibákért.


ASSEMBLY INSTRUCTION

Screws

A 
 3.5x50 (12pcs)


B 
 3.5x40 (18pcs)

C 
 3.5x35 (18pcs)

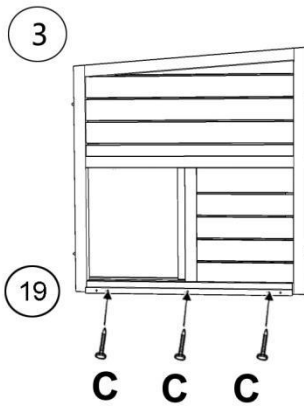
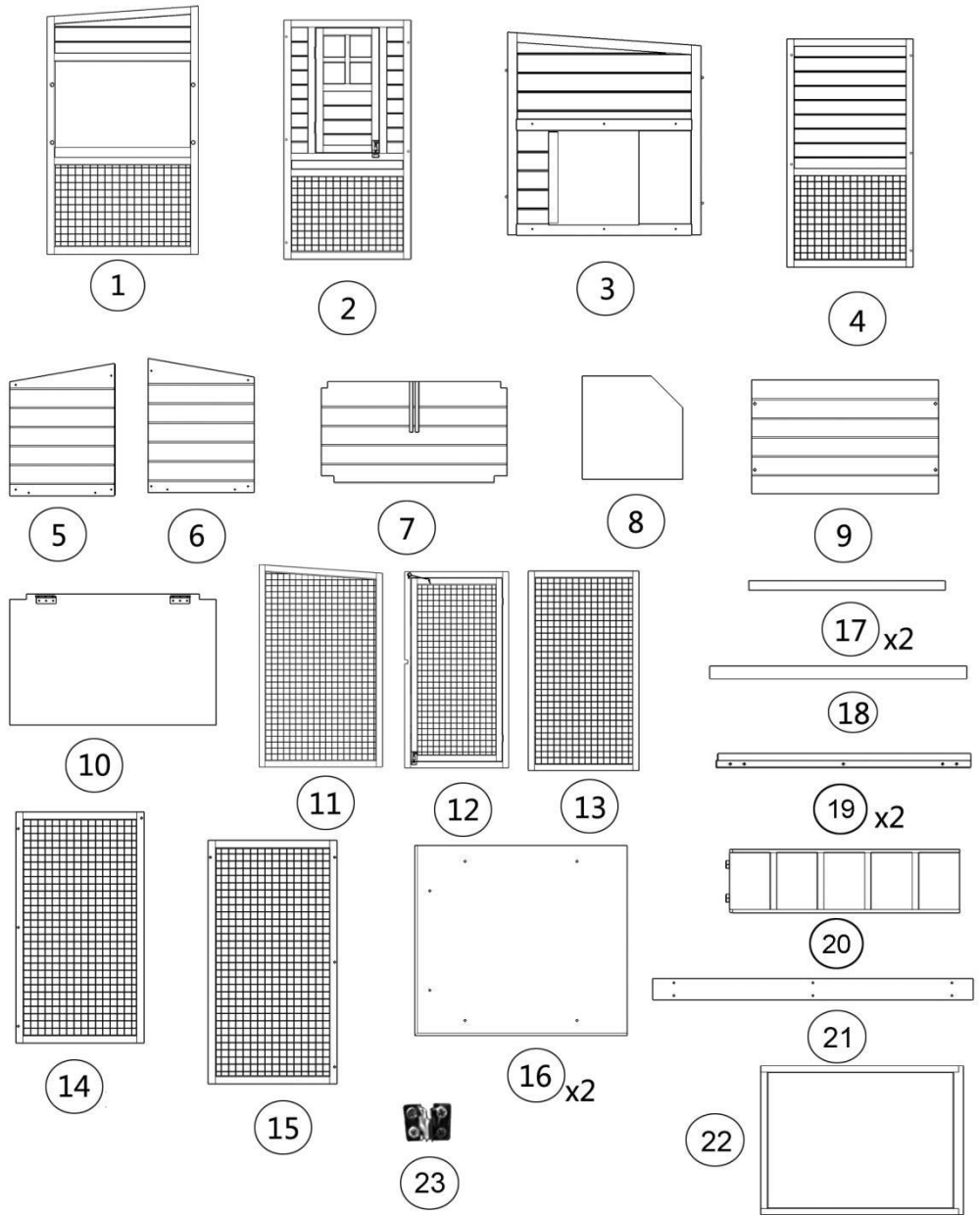
D 
 3.0x25 (10pcs)

E 
 3.0*12(12pcs)

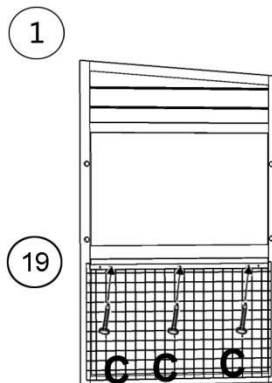
F 
 M6*50 (4pcs)

G  1pc

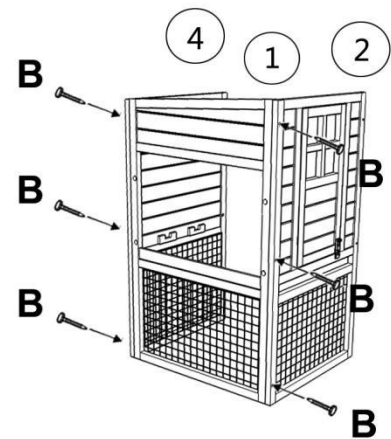
H 



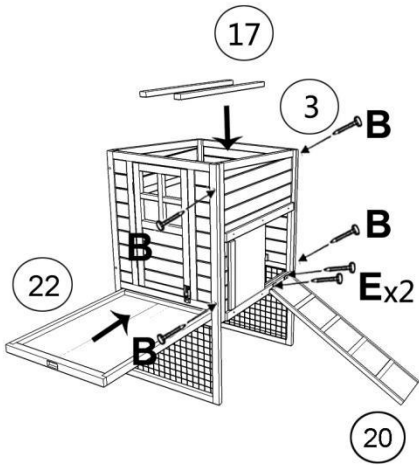
Step: 1



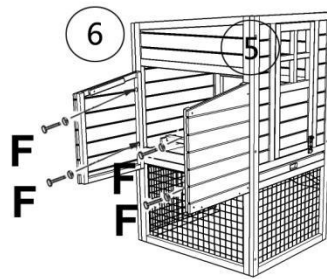
Step: 2



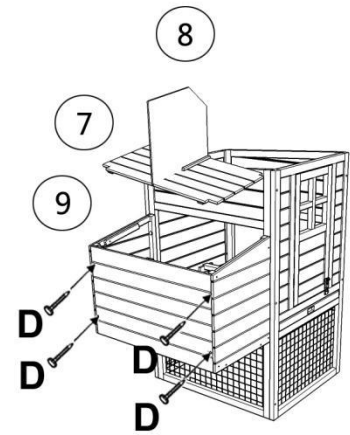
Step: 3



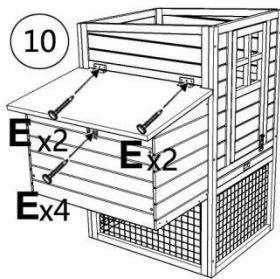
Step:4



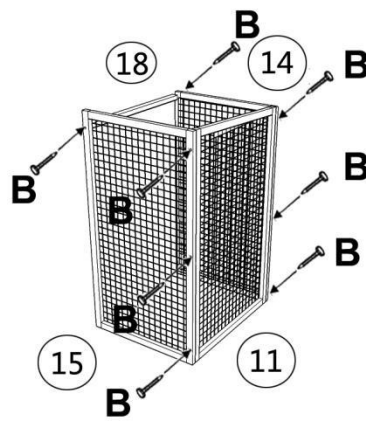
Step:5



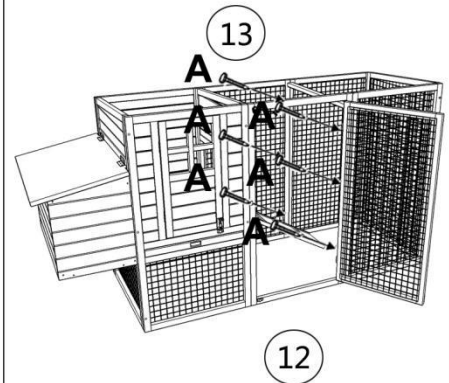
Step:6



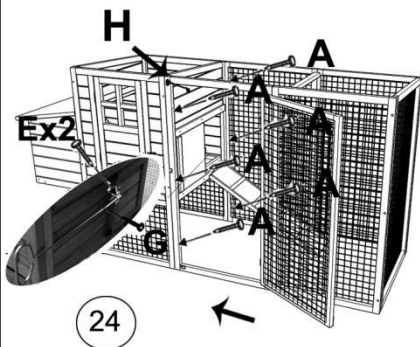
Step:7



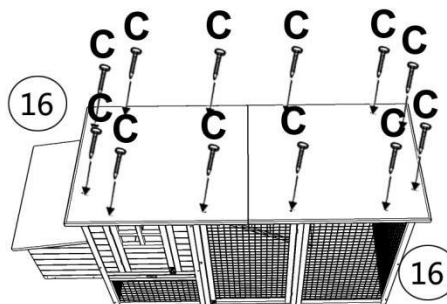
Step:8



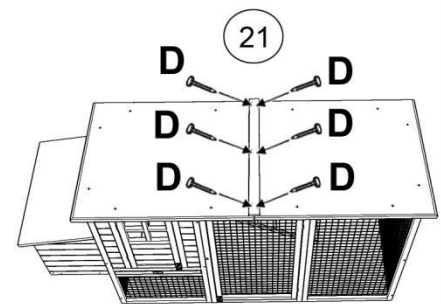
Step:9



Step:10



Step:11



Step:12