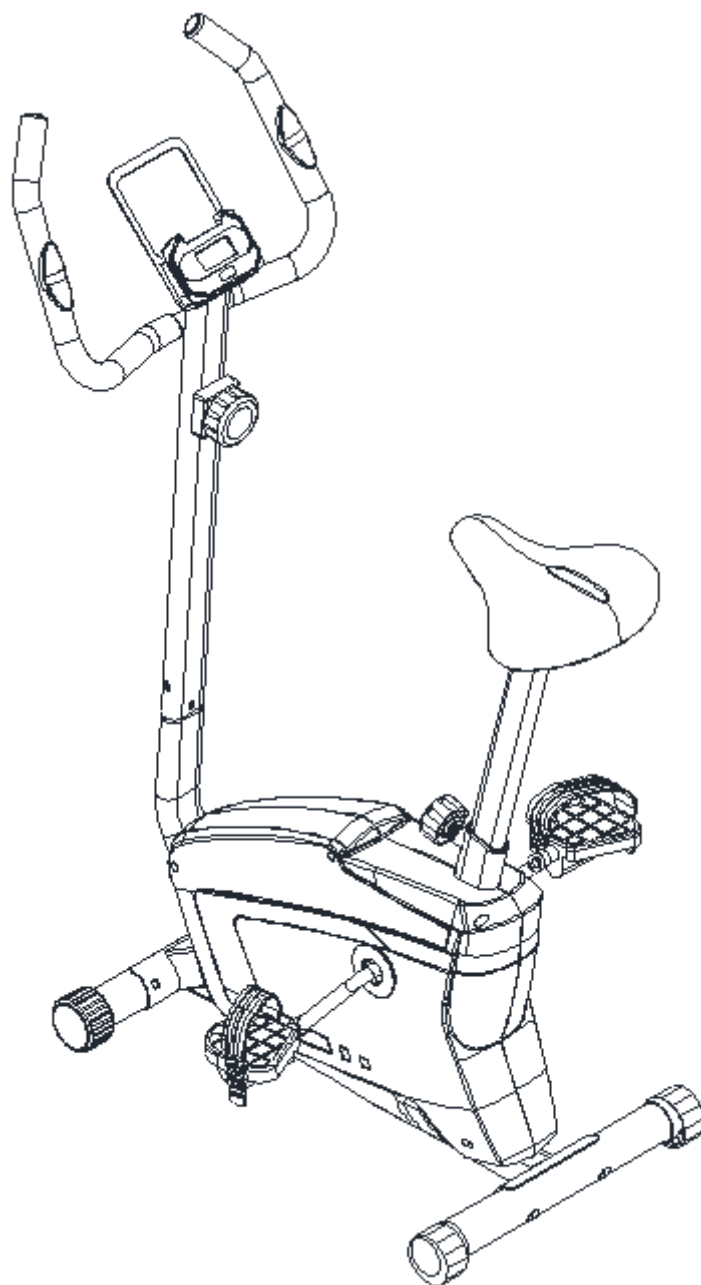


DUVLAN



Návod na použitie: Rotoped DUVLAN Toni

Návod k použití: Rotoped DUVLAN Toni

Instrukcja obsługi: Rowerek treningowy DUVLAN Toni

Használati útmutató: DUVLAN Toni szobakerékpár

kód: 7386

kód: 7386

cod: 7386

kód: 7386

SK

CZ

PL

HU

Vážené zákazníčky, vážení zákazníci

Teší nás, že ste sa rozhodli pre zariadenie značky DUVLAN. Tento kvalitný produkt je navrhnutý a testovaný pre fitness tréningy v domácom prostredí. Pred poskladaním zariadenia si pozorne prečítajte návod na použitie. Používajte zariadenie iba tak, ako je to popísané v tomto návode na použitie. Návod uschovajte pre prípad ďalšej potreby.

Prajeme Vám veľa zábavy a úspechov pri Vašom tréningu.

Váš DUVLAN tím

Záruka

Predávajúci poskytuje na tento výrobok záruku 2 roky.

Záruka sa nevzťahuje na opotrebované časti a škody spôsobené nesprávnou manipuláciou so zariadením. V prípade reklamácie nás kontaktujte.

Záručná doba začína plynúť dátumom predaja (uschovajte preto doklad o kúpe).

Zákaznícky servis

Aby sme Vám mohli čo najlepšie pomôcť s prípadnými problémami na Vašom zariadení, poznačte si presný názov výrobku a číslo objednávky. Tieto údaje nájdete na faktúre.

Pokyny pre zaobchádzanie so zariadením po vyradení z prevádzky

Zariadenie značky DUVLAN je recyklovateľné. Prosíme Vás, aby ste Vaše zariadenie po skončení životnosti odovzdali do zberní odpadu (alebo miesta na to určeného).

Kontakt

Duvlan s.r.o.
K Zornici 1990/23
957 01 Bánovce nad Bebravou
e-mail: servis@duvlan.com
web: www.duvlan.com

Pokyny

Tento návod na použitie je len referencia pre zákazníkov. DUVLAN nepreberá ručenie za chyby vzniknuté prekladom, alebo technickou zmenou produktu.

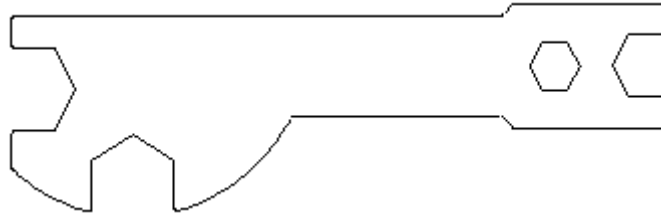
DÔLEŽITÉ BEZPEČNOSTNÉ UPOZORNENIE

Ak chcete znížiť riziko vážneho poranenia, prečítajte si nasledujúce bezpečnostné pokyny pred použitím produktu. Dozviete sa dôležité informácie o bezpečnosti, správnom používaní a údržbe zariadenia. Uschovajte tento návod na používanie v prípade neskoršej opravy, údržby alebo objednania náhradných súčiastok.

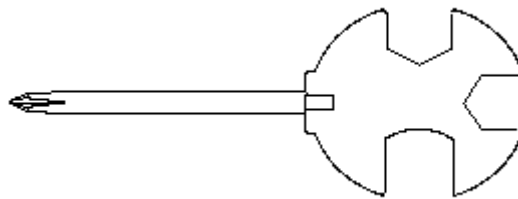
- Toto zariadenie nemôže používať osoba, ktorej telesná hmotnosť je väčšia ako **120 kg**.
- Zariadenie je navrhnuté pre tréning dospelých osôb. Nenechávajte deti a domáce zvieratá bez dozoru v miestnosti so strojom.
- Zabezpečte dostatočný priestor na bezpečné používanie zariadenia. V blízkosti stroja musí byť voľná plocha min. 0,6m.
- Postavte zariadenie na nekĺzavý povrch. V prípade, že chcete chrániť Vašu podlahu, položte pod zariadenie ochrannú podložku.
- Používajte zariadenie vo vnútri a chráňte ho pred vlhkosťou a prachom. Neumiestňujte zariadenie do zastrešenej verande a v blízkosti vody.
- Zariadenie je navrhnuté pre domáce používanie. Zariadenie bolo testované a certifikované podľa kategórie HC (norma STN EN ISO 20957-1) na domáce použitie. Pre komerčné využívanie zariadenia sa na zariadenie záruka nevzťahuje a výrobca za zariadenie neručí.
- Pri zdravotných komplikáciách a obmedzeniach konzultujte Váš tréning s Vaším lekárom. Povie Vám, ktorý tréning je pre Vás vhodný.
- Nesprávny tréning a precenenie Vašich schopností môže poškodiť Vaše zdravie.
- Pokiaľ počas tréningu pocítite nevoľnosť, bolesť na hrudi alebo sa Vám bude zle dýchať, okamžite ukončíte tréning a vyhľadajte lekára.
- S tréningom začnite až potom ako sa presvedčíte, že zariadenie je správne poskladané a nastavené.
- Pri montáži zariadenia postupujte presne podľa návodu.
- Používajte len originálne diely DUVLAN (pozri zoznam).
- Pevne utiahnite všetky pohyblivé časti, aby ste zabránili ich uvoľneniu počas tréningu.
- Nepoužívajte zariadenie na boso alebo s voľnou obuvou. Počas tréningu nenoste voľné oblečenie. Pred začatím tréningu odložte všetky šperky. Vlasy si riadne upravte, aby Vám počas cvičenia neprekážali.
- Poškodené diely môžu ohroziť Vašu bezpečnosť a ovplyvniť životnosť zariadenia. Opotrebované a poškodené diely okamžite vymeňte, alebo zariadenie prestaňte používať.
- Pravidelne kontrolujte všetky matice a skrutky, či sú dotiahnuté.
- Akákoľvek montáž/demontáž zariadenia musí byť vykonaná starostlivo.
- Držte ruky a nohy preč od pohyblivých častí.
- Hmotnosť: 19 kg
- Celkové rozmery (d x š x v): 72,5 x 27 x 57 cm

Náradie a spojovací materiál

Otvorte krabicu a uistite sa, že sa v nej nachádzajú všetky potrebné diely. Skontrolujte stav a počet kovových dielov. V prípade, že niektoré diely chýbajú, kontaktujte dodávateľa.



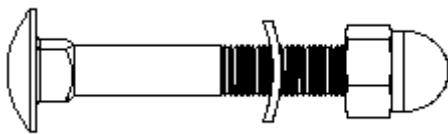
Kľúč S10 – S13 – S17 – S19 1ks



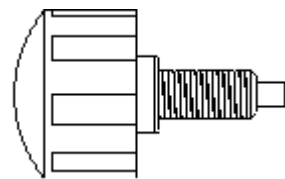
Kombinovaný kľúč s krížovým skrutkovačom S13 – S14 – S15 1ks



Imbusový kľúč S6 1ks



**Skrutka M10x56 (35) 4ks
Oblúčková podložka M10 (36) 4ks
Koncová matica M10 (34) 4ks**



**Nastaviteľná skrutka výšky sedadla
M16 (8) 1ks**

Montážny návod

1. Pripevnenie predného a zadného stabilizátora

Pripevnite predný stabilizátor (6) k prednej časti hlavného rámu (1) pomocou dvoch skrutiek (35), dvoch podložiek (36) a dvoch koncových matíc (34). Matice pevne utiahnite.

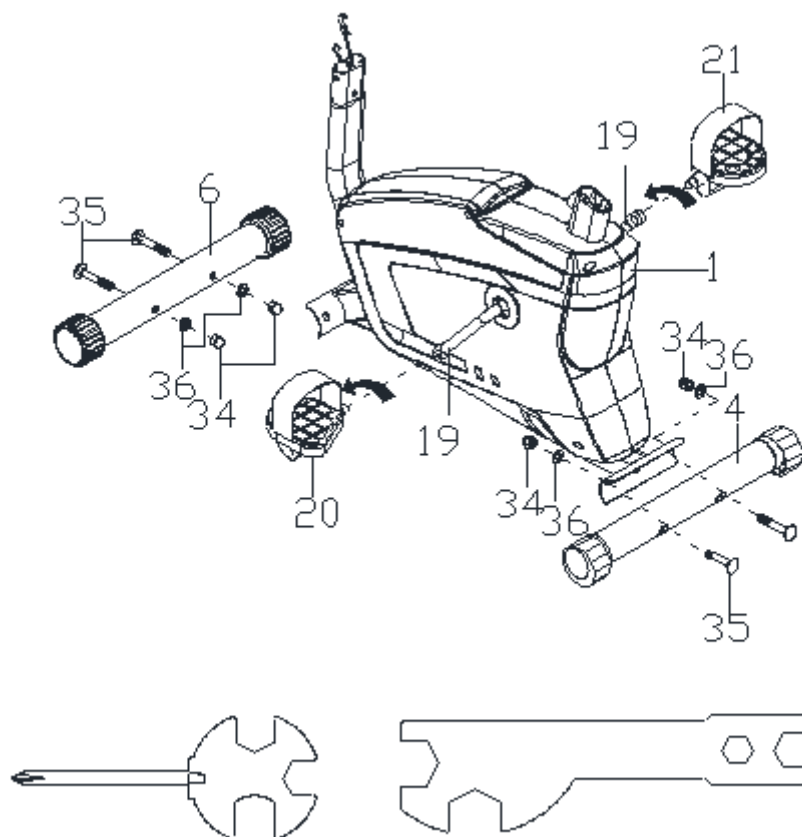
Pripevnite zadný stabilizátor (4) k zadnej časti hlavného rámu (1) pomocou dvoch skrutiek (35), dvoch podložiek (36) a dvoch koncových matíc (34). Matice pevne utiahnite.

2. Pripevnenie pedálov

Kľuky, pedálové hriadele a pedále sú označené pravá strana ako „R“ a ľavá strana ako „L“. Nasad'te pedálový hriadeľ ľavého pedálu (20) do predvrtaného otvoru na ľavej kľuke (19). Zaskrutkujte pedál v protismere hodinových ručičiek čo najtesnejšie.

Poznámka: Neskrutkujte pedál v smere hodinových ručičiek, lebo poškodíte závit.

Nasad'te pedálový hriadeľ pravého pedálu (21) do predvrtaného otvoru na pravej kľuke (19). Zaskrutkujte pedál v smere hodinových ručičiek čo najtesnejšie.



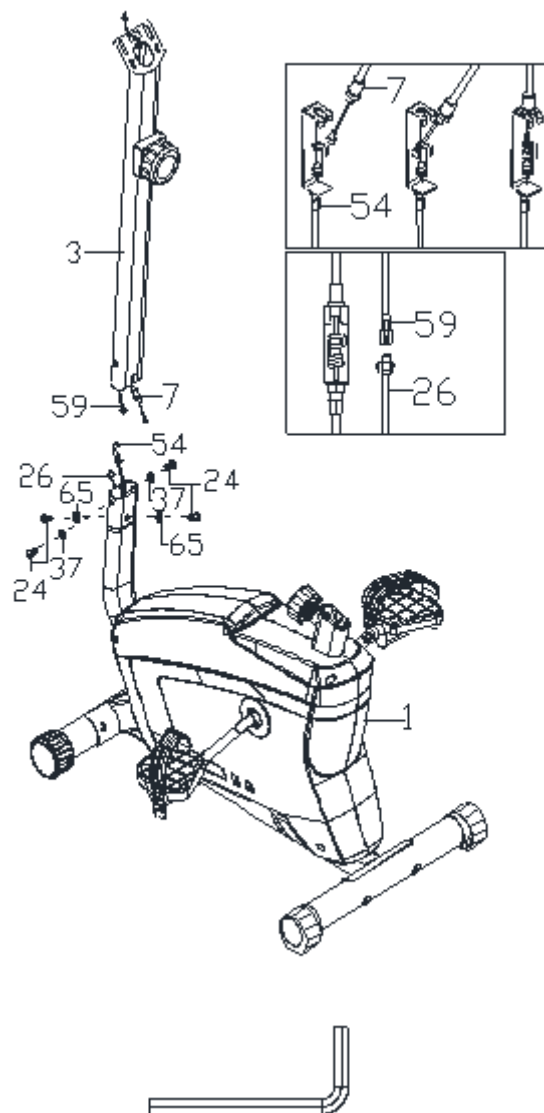
3. Pripevnenie tyče riadidiel

Odskrutkujte štyri šesťhranné skrutky (24), dve zakrivené podložky (37) a dve ploché podložky (65) z tyče v hlavnom ráme (1).

Prepojte kábel senzora (26) v hlavnom ráme (1) s predĺženým káblom senzora (59) v tyči riadidiel (3).

Vložte koniec kábla odporu v skrutke nastavenia odporu (7) do zámku kábla odporu (54). Vložte kovovú úchytku kábla odporu na skrutke nastavenia odporu (7) do otvoru na konci kovovej drážky kábla odporu (54).

Prepojte kábel odporu na skrutke nastavenia odporu (7) s káblom odporu (54). Nasad'te tyč riadidiel (3) na hlavný rám (1) a zaistite štyrmi šesťhrannými skrutkami (24), dvoma zakrivenými podložkami (37) a dvoma plochými podložkami (65).



4. Pripevnenie sedadla

Vyberte tri ploché podložky (38) a tri nylonové matice (42) zo spodnej strany sedadla (27). Skrutky na spodnej strane sedadla (27) nasmerujte do otvorov na vrchnej strane tyče sedadla (25) a pripevnite pomocou troch plochých podložiek (38) a troch nylonových matic (42).

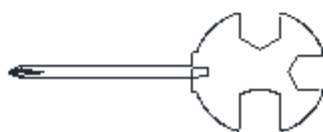
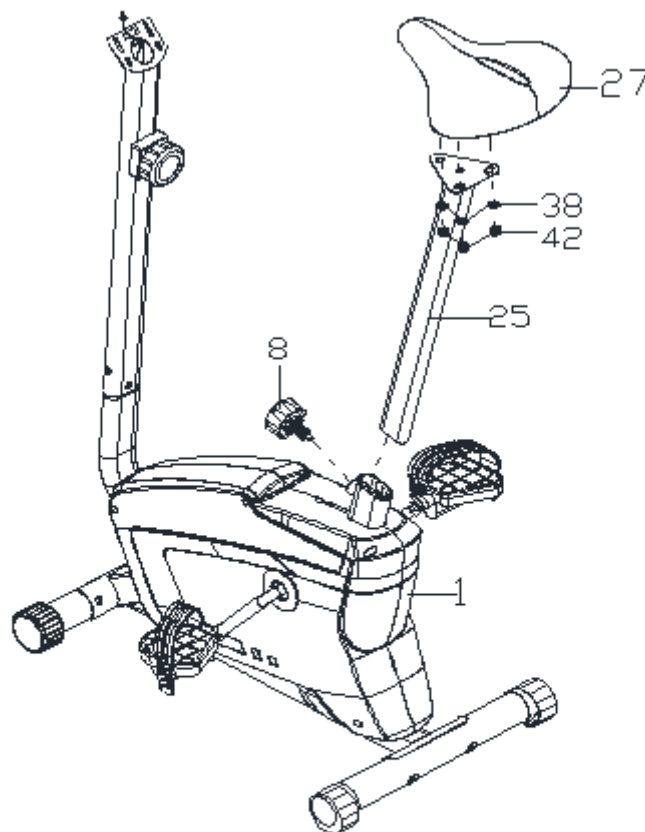
5. Pripevnenie tyče sedadla

Vložte tyč sedadla (25) do plastového puzdra tyče sedadla na tyči hlavného rámu (1) a pripevnite skrutku nastavenia výšky sedadla (8) k tyči hlavného rámu (1) otočením v smere hodinových ručičiek a uzamknite tak tyč sedadla (25) v požadovanej pozícii.

Nastavenie výšky sedadla

Uvoľnite skrutku nastavenia výšky sedadla (8) na zvislej tyči hlavného rámu a následne ju potiahnite smerom k sebe. Nastavte tyč sedadla (25) do požadovanej výšky a zarovnajte otvory. Následne skrutku pustite a utiahnite.

Poznámka: Pri nastavení výšky sedadla si dajte pozor, aby ste nepresiahli značku MAX na tyči sedadla.



6. Pripevnenie riadidiel

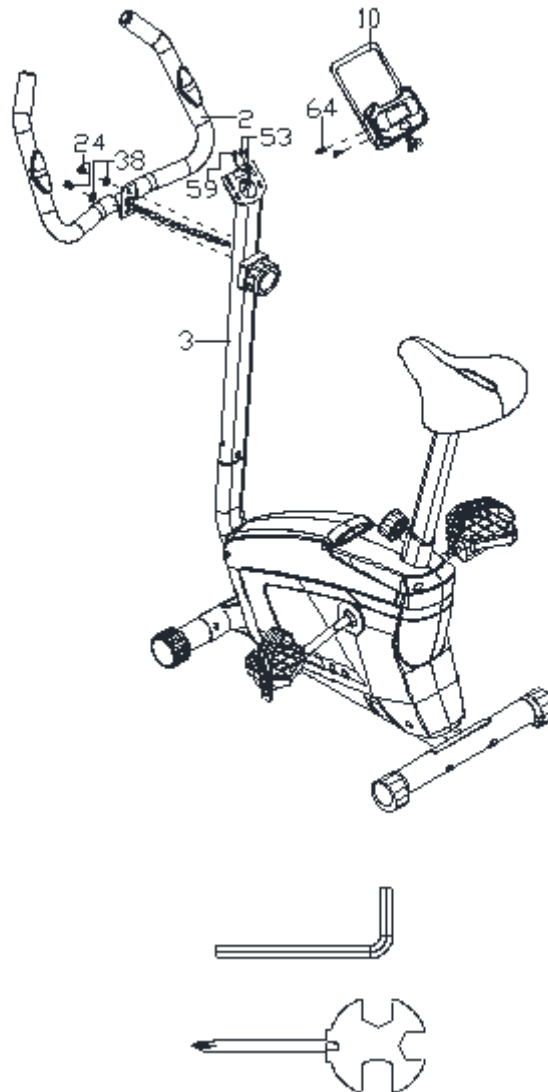
Odskrutkujte dve šesťhranné skrutky (24) a dve ploché podložky (38) z tyče riadidiel (3).

Vložte senzor merania pulzu (53) do otvoru v tyči riadidiel (3) a vytiahnite ho cez vrchnú časť tyče. Pripevnite riadidlá (2) k tyči riadidiel (3) pomocou dvoch šesťhranných skrutiek (24) a dvoch plochých podložiek (38).

7. Montáž počítača

Vyberte z počítača (10) dve krížové skrutky (64).

Prepojte predĺžený kábel senzoru (59) a senzor merania pulzu (53) s káblami trčiacimi z počítača (10). Zastrčte káble do tyče riadidiel (3) a pripevnite počítač (10) k vrchnému konci tyče riadidiel (3) pomocou dvoch krížových skrutiek (64).



Údržba

Čistenie

Rotoped môžete vyčistiť vlhkou handričkou. Na plastové časti nepoužívajte drsné materiály ani rozpúšťadlá. Po každom použití očistite rotoped od Vášho potu a iných nečistôt. Dávajte si pozor, aby ste displej počítača nevystavili nadmernej vlhkosti, aby ste tak predišli úrazu elektrickým šokom alebo poškodeniu elektroniky. Skladujte rotoped, hlavne počítač, mimo priameho slnečného žiarenia.

Každý týždeň skontrolujte, či sú všetky skrutky a pedále pevne dotiahnuté.

Skladovanie

Skladujte rotoped na suchom a čistom mieste mimo dosahu detí.

Riešenie problémov

PROBLÉM	RIEŠENIE
Displej na počítači nesvieti.	Vyberte počítač a skontrolujte, či sú káble z počítača riadne pripojené ku káblom v tyči riadidiel. Skontrolujte, či sú batérie vložené správne. Batérie v počítači môžu byť vybité. Vymeňte ich za nové.
Rotoped sa pri používaní kolíše.	Nastavte koncovú krytku na zadnom stabilizátore, až kým rotoped nezarovnáte.
Pri používaní rotoped vydáva piskľavé zvuky.	Skrutky môžu byť uvoľnené. Skontrolujte všetky skrutky a dotiahnite ich na doraz.

Počítač

Funkcie tlačidiel:

MODE – Stlačte pre výber funkcií. Dlhším podržaním tlačidla resetujete hodnoty času, vzdialenosti a kalórií.

Prevádzka:

1. **SCAN:** Stláčajte tlačidlo MODE, až kým sa neobjaví funkcia SCAN. Počítač bude každých 5 sekúnd opakovane prepínať medzi hodnotami času (time), rýchlosti (speed), vzdialenosti (distance), celkovej prejdenej vzdialenosti (ODO), kalórií (calories).
2. **TIME:** Zobrazí časovú hodnotu od začiatku do konca cvičenia.
3. **SPEED:** Zobrazí aktuálnu rýchlosť.
4. **DIST:** Zobrazí prejdenú vzdialenosť od začiatku do konca cvičenia.
5. **CALORIES:** Zobrazí celkový počet spálených kalórií od začiatku do konca cvičenia.
6. **ODO:** Celková prejdená vzdialenosť počítaná od vloženia nových batérií.
7. **PULSE:** Stláčajte tlačidlo MODE, až kým sa nezobrazí funkcia PULSE. Pred začatím merania Vášho pulzu položte obe ruky na kontaktné podložky a počítač po 6-7 sekundách zobrazí Vašu aktuálnu srdcovú frekvenciu v úderoch za minútu (BPM).
Poznámka: Počas merania Vášho pulzu môže byť v dôsledku rušenia kontaktu nameraná hodnota vyššia ako virtuálna hodnota počas prvých 2-3 sekúnd, následne sa vráti do normálnej hodnoty. Výsledok merania nemožno považovať za lekársky údaj.

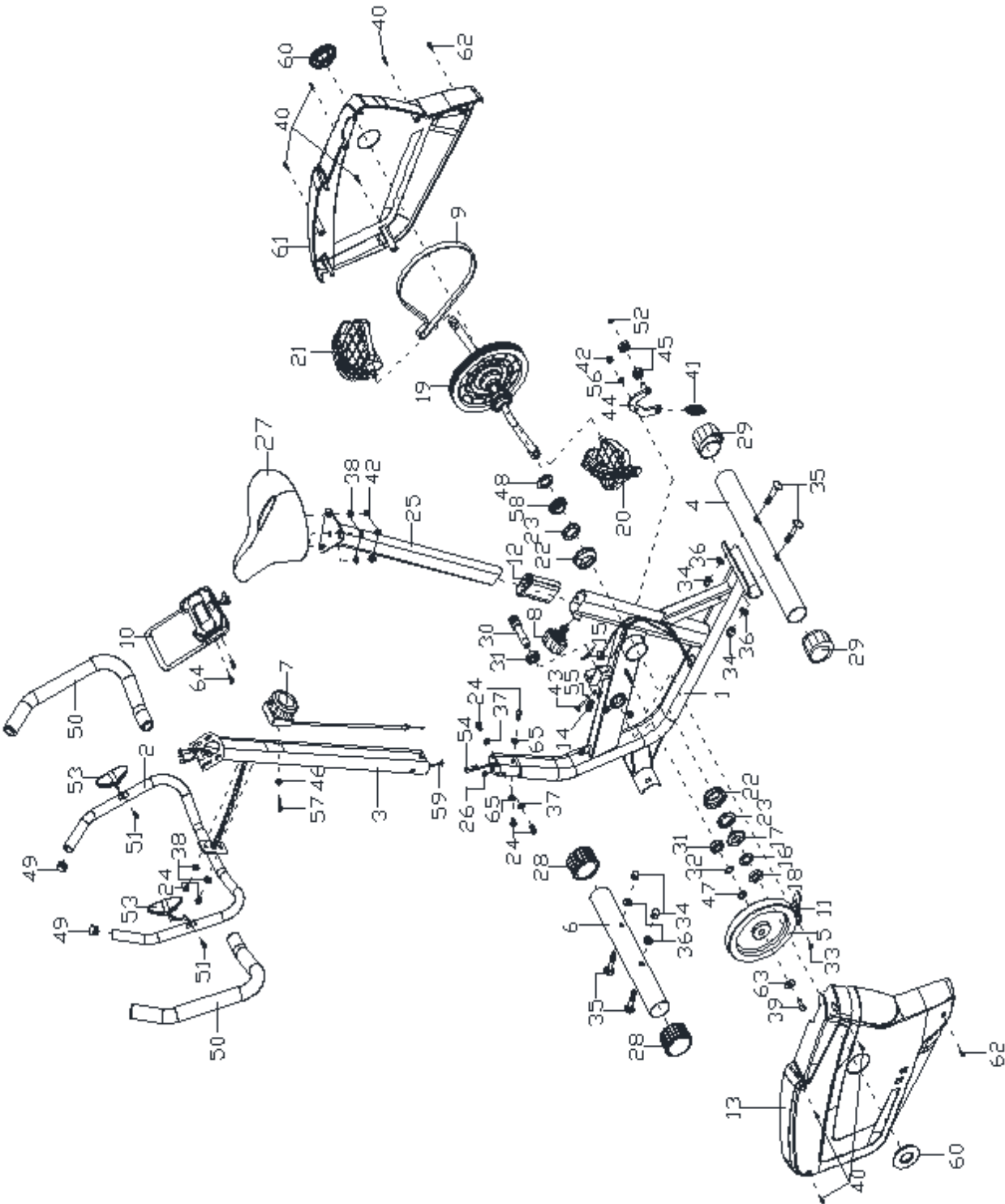
POZNÁMKA:

1. Ak sa na displeji nezobrazujú žiadne hodnoty, vymeňte batérie.
2. Počítač sa vypne automaticky, ak nezaznamená žiadny signál po dobu 4 minút.
3. Počítač sa zapne automaticky pri začatí cvičenia.
4. Počítač začne automaticky počítať hodnoty pri začatí cvičenia a skončí pri prerušení cvičenia po dobu 4 sekúnd.

ŠPECIFIKÁCIA:

Funkcia	AUTO SCAN	Každých 5 sekúnd
	TIME	00:00'~99:59'
	CURRENT SPEED	Maximum je 999.9KM/H
	DISTANCE	0.00~999.9 KM
	CALORIES	0.0~999.9 CAL
	ODO	0.0~9999 KM
	HODNOTA PULZU	40~240 BPM
TYP BATÉRIÍ	2 ks typ AAA	
TEPLOTA PREVÁDZKY	0°C ~ +40°C	
TEPLOTA SKLADOVANIA	-10°C ~ +60°C	

Schematický výkres



Zoznam dielov

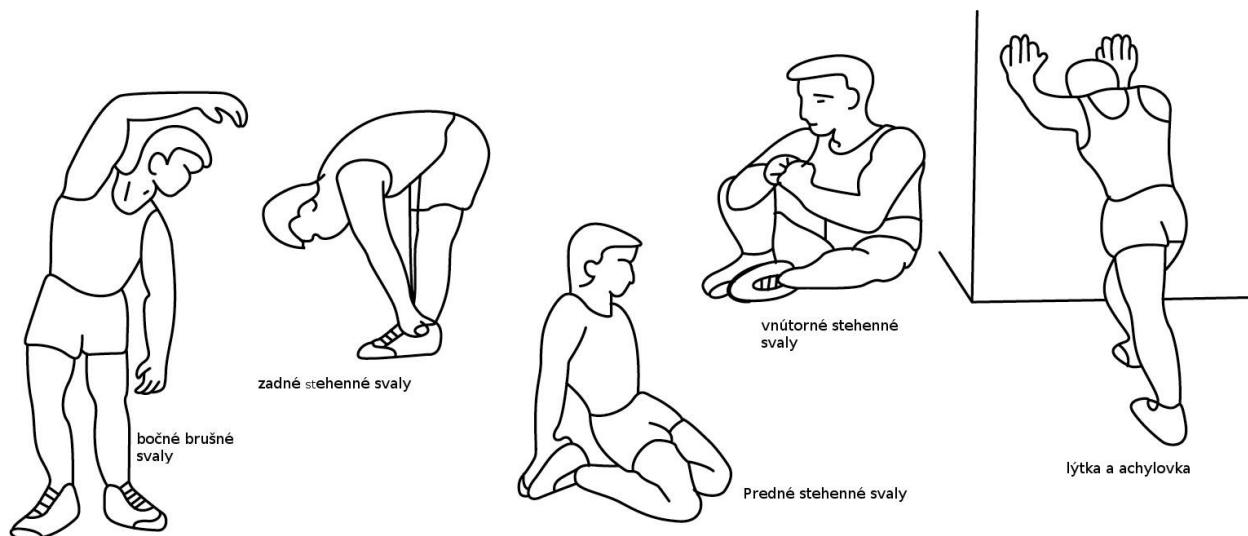
P.Č.	Názov	KS	P.Č.	Názov	KS
1	Hlavný rám	1	34	Koncová matica M10	4
2	Riadidlá	1	35	Skrutka M10×56	4
3	Tyč riadidiel	1	36	Oblúčková podložka Φ10	4
4	Zadný stabilizátor	1	37	Oblúčková podložka Φ8x20x1.5	2
5	Magnetické koleso	1	38	Plochá podložka Φ8x16x1.5	5
6	Predný stabilizátor	1	39	Šesťhranná skrutka M8×20	1
7	Skrutka nastavenia odporu	1	40	Samorezná krížová skrutka ST4.2×25	7
8	Skrutka nastavenia výšky sedadla M16	1	41	Napínacia pružina Φ20×39×δ3.2	1
9	Pás	1	42	Nylonová matica M8	4
10	Počítač	1	43	Šesťhranná skrutka M6×20	1
11	Magnetická drážka	1	44	Tlaková doska	1
12	Plastové puzdro tyče sedadla	1	45	Ložisko 6000Z	2
13	Ľavý kryt reťaze	1	46	Oblúčková podložka Φ5	1
14	Pružina	1	47	Ložisko Φ21×Φ15.2×3.0	1
15	Krížová skrutka ST2.9×9.5	2	48	Plochá podložka Φ40×2.8	1
16	Plochá podložka Φ23×Φ35×2.0	1	49	Koncová krytka riadidiel	2
17	Sťahovacie puzdro (7/8)"	1	50	Penová rukoväť riadidiel	2
18	Šesťhranná skrutka	1	51	Krížová skrutka ST4.2×20	2
19	Remenica s kľukou	1	52	Poistný krúžok Φ10	1
20	Ľavý pedál	1	53	Senzor merača pulzu	2
21	Pravý pedál	1	54	Kábel odporu	1
22	Vložka ložiska Φ55.6×16	2	55	Šesťhranná skrutka M6	1
23	Ložisko Φ44.5	2	56	Plochá podložka Φ10xΦ20x2	1
24	Šesťhranná skrutka M8×15	6	57	Krížová skrutka M5×20	1
25	Tyč sedadla	1	58	Sťahovacie puzdro (15/16)"	1
26	Senzor	1	59	Predĺžený kábel senzoru	1
27	Sedadlo	1	60	Kryt kľuky	2
28	Koncová krytka predného stabilizátora	2	61	Pravý kryt reťaze	1
29	Koncová krytka zadného stabilizátora	2	62	Samorezná krížová skrutka ST4.2×25	4
30	Magnetická náprava Φ17×90	1	63	Plochá podložka Φ8xΦ24x2	1
31	Ložisko 6002Z	2	64	Krížová skrutka M5×10	2
32	Zakrivená podložka Φ17	1	65	Plochá podložka Φ8x20x1.5	2
33	Nylonová matica M6	1			

Návod na cvičenie

Používaním Vášho rotopedu sa vám zlepši Vaša fyzická kondícia, vytvarujú sa svaly a v spojení s kontrolovaným prísunom kalórií Vám pomôže schudnúť.

1. Zahrievacie cvičenie

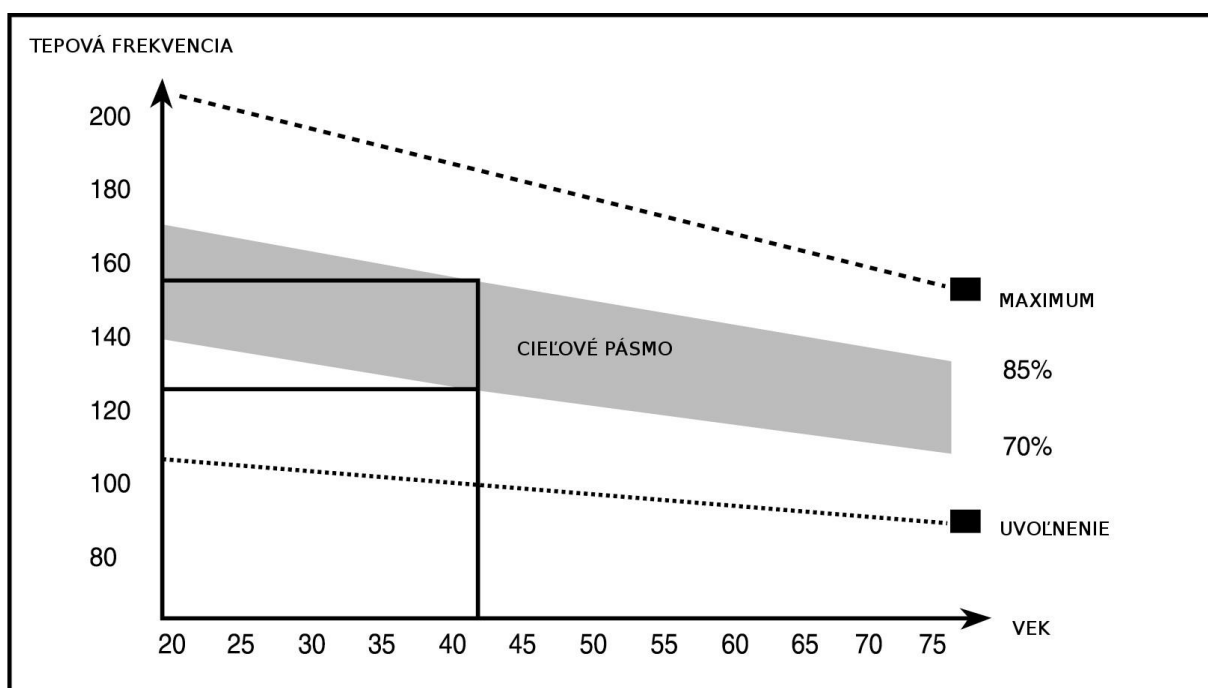
Táto fáza pomáha rozprúdiť krv, aby telo začalo pracovať správne. To tiež zníži riziko vzniku kŕčov a svalových zranení. Je vhodné urobiť pár natáhovacích cvikov ako je uvedené nižšie. Každý úsek by mal byť držaný po dobu 30 sekúnd, nie silou alebo trhaním svalov počas strečingu - ak to bolí, prestaňte.



2. Fáza cvičenia

Cvičenie, pri ktorom musíte vyvinúť námahu. Pri pravidelnom cvičení budú vaše nohy oveľa ohybnejšie. Je veľmi dôležité udržiavať tempo jazdy. Cvičenie bude efektívne, ak zvýšite vašu tepovú frekvenciu na úroveň, ktorá je ukázaná na obrázku.

Táto časť by mala trvať najmenej 12 minút, najlepšie je začať od 15-20 minút.



3. Uvoľňovacie cvičenia

Tieto cvičenia umožní Vášmu kardiovaskulárnemu systému, aby sa upokojil. Je to v podstate opakovanie zahrievacích cvičení - tzn. zníženie záťaže a tempa a pokračovať ešte 5 minút. Ďalej tiež zopakujte naťahovacie cvičenia. Nezabudnite, že sa cvičenie vykonáva pomaly a bez bolesti. Postupom času môžete vaše tempo a záťaž zvyšovať. Odporúčame cvičiť 3 krát do týždňa.

Tvarovanie svalov

Pre vytvarovanie svalov je treba zvýšiť záťaž. Zahrievacie a uvoľňovacie cvičenia prebiehajú rovnako, len na konci cvičenia si zvýšte záťaž a kmitajte nohami rýchlejšie ako normálne. Obmedzujte rýchlosť pre udržanie Vašej tepovej frekvencie v danom intervale.

Spotreba hmotnosti

Základným faktorom je námaha. Čím dlhšie a tvrdšie budete cvičiť, tým viac spálite kalórií. Je to rovnaké, ako keď chcete zlepšiť Vašu kondíciu.

Rozcvička

Cvičenia krku

Nakloňte hlavu na pravú stranu tak, aby ste pocíťovali napnutie vo vašom krku. Pomaly skloňte hlavu smerom k hrudníku v polkruhu a potom otočte hlavu doľava. Budete pocíťovať pohodlné napnutie vo vašom krku. Toto cvičenie môžete striedavo opakovať niekoľko krát.



Cvičenia pre oblasť ramien

Nadvihujte ľavé a pravé rameno striedavo, alebo oboma ramenami naraz.



Cvičenia pre paže

Natiahnite striedavo ľavú a pravú pažu smerom k plafónu. Budete pocíťovať napnutie na ľavej a pravej strane. Opakujte toto cvičenie niekoľko krát.



Cvičenia pre vrchnú časť

Podoprite sa tak, že sa rukou opriete o stenu, potom sa natiahnite smerom za seba a zdvihnite vašu pravú alebo ľavú nohu smerom k zadným partiám čo najviac ako je to možné. Budete pocíťovať pohodlné napnutie v prednej časti vašich stehien. Zostaňte v tejto pozícii po dobu 30 sekúnd a ak je to možné opakujte toto cvičenie 2-krát pre každú nohu.



Vnútoraná časť stehien

Sadnite si na podlahu s nohami tak, aby vaše kolená smerovali von. Potlačte vaše nohy tak blízko ako je to možné k vašim slabinám. Teraz zatlačte vaše kolená smerom dole. Zostaňte v tejto pozícii po dobu 30-40 sekúnd ak je to možné.



Dotyk na palce

Predkloňte váš trup smerom dolu a pokúste sa dotknúť vašich palcov až pokiaľ to bude možné. Ak sa dá, zostaňte v tejto pozícii po dobu 20-30 sekúnd.



Cvičenie pre kolená

Sadnite si na podlahu a vystrite vašu pravú nohu. Pokročte vašu ľavú nohu a vaše chodidlo položte na vaše pravé stehno. Teraz sa pokúste dosiahnuť vaše pravé chodidlo s vašim pravým ramenom. Zostaňte v tejto pozícii po dobu 30-40 sekúnd ak je to možné.



Cvičenia pre chrbát/Achillovej šľachy

Položte obe ruky na stenu pre získanie opory vášho tela. Posuňte vašu ľavú nohu dozadu a skúste sa ju priložiť k zadným partiám, striedajte ju s vašou pravou nohou. Toto natáhovacie cvičenie natáhuje ako chrbát tak aj nohy. Zostaňte v tejto pozícii ak je to možné po dobu 30 - 40 sekúnd.



Vážené zákaznice, vážení zákazníci

Těší nás, že jste se rozhodli pro zařízení značky **DUVLAN**. Tento kvalitní produkt je navržen a testován pro fitness tréninky v domácím prostředí. Před poskládáním zařízení si pozorně přečtěte návod k použití. Používejte zařízení pouze tak, jak je to popsáno v tomto návodu k použití. Návod uschovejte pro případ další potřeby.

Prajeme Vám veľa zábavy a úspechov pri Vašom tréningu.

Váš Duvlan tým

Záruka

Na vady materiálu a zpracování poskytuje DUVLAN záruku 2 roky. Záruka sa nevztahuje na opotřebované části a škody způsobené nesprávnou manipulací se zařízením. V případě reklamace nás kontaktujte. Záruční doba začíná dnem prodeje (uschovejte proto doklad o koupi).

Pokyny pro zacházení se zařízením po vyřazení z provozu

Zařízení **DUVLAN** je recyklovatelné. Prosíme Vás, abyste Vaše zařízení po skončení životnosti předali do sběren odpadu (nebo místa k tomu určeného).

Kontakt

Duvlan CZ s.r.o.
Mlýnská 326/13
602 00 Brno
e-mail: info@duvlan.cz
web: www.duvlan.cz

Pokyny

Tento návod k použití je pouze reference pro zákazníky. **DUVLAN** nepřebírá ručení za chyby vzniklé překladem nebo technickou změnou produktu.

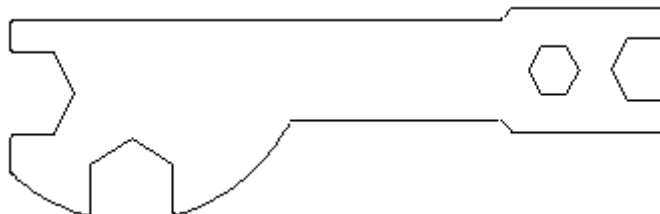
DŮLEŽITÉ BEZPEČNOSTNÉ UPOZORNENIE

Ak chcete znížiť riziko vážneho poranenia, prečítajte si nasledujúce bezpečnostné pokyny pred použitím produktu. Dozviete sa dôležité informácie o bezpečnosti, správnom používaní a údržbe zariadenia. Uschovajte tento návod na používanie v prípade neskoršej opravy, údržby alebo objednania náhradných súčiastok.

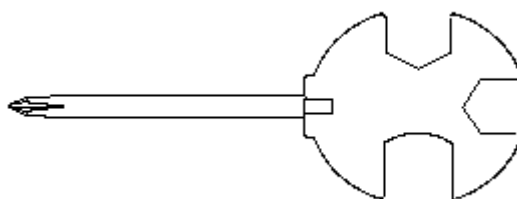
- Toto zariadenie nemožem používať osoba, jej telesná hmotnosť je väčšia ako **120 kg**.
- Zariadenie je navrhnuté pre tréning dospelých osôb. Nenechajte deti a domáce zvieratá bez dozoru v miestnosti so strojom.
- Zabezpečte dostatočný priestor pre bezpečné používanie zariadenia. V blízkosti stroja musí byť voľná plocha min. 0,6m.
- Postavte zariadenie na neklouzavý povrch. V prípade, že chcete chrániť Vašu podlahu, položte pod prístroj ochrannú podložku.
- Používajte zariadenie uvnitř a chráňte jej pred vlhkosťou a prachom. Neumiestňujte zariadenie do zastrešenej verandy a v blízkosti vody.
- Zariadenie je navrhnuté pre domáce používanie. Zariadenie bolo testované a certifikované podľa kategórie HC (norma ČSN EN ISO 20957-1) pre domáce použitie. Pre komerčné využitie zariadenia sa na zariadenie záruka nevzťahuje a výrobca za zariadenie neručí.
- Pri zdravotných komplikáciách a omezeniach konzultujte Váš tréning s lekárom. Řekne vám, ktorý tréning je pre Vás vhodný.
- Nesprávny tréning a preceňovanie Vašich schopností môže poškodiť Vaše zdravie.
- Pokiaľ počas tréningu pocítite nevoľnosť, bolesť na hrudi alebo sa Vám bude špatne dýchať, okamžite ukončíte tréning a vyhľadajte lekára.
- S tréningom začnite až potom, ako budete presvedčení, že zariadenie je správne poskladané a nastavené.
- Pri montáži zariadenia postupujte presne podľa návodu.
- Používajte iba originálne diely DUVLAN (viz zoznam).
- Pevne utiahnite všetky pohyblivé časti, aby ste zabránili ich uvoľneniu počas tréningu.
- Nepoužívajte zariadenie na bosu alebo s voľnou obuvou. Během tréningu nenoste voľné oblečenie. Před zahájením tréningu odložte všechny šperky. Vlasy si řádně upravte, aby Vám během cvičení nepřekážely.
- Poškozené diely môžu ohroziť Vašu bezpečnosť a ovplyvniť životnosť zariadenia. Opatrované a poškodené diely okamžite vymeňte, alebo zariadenie prestaňte používať.
- Pravidelne kontrolujte všetky matice a šrouby, či sú dotiahnuté.
- Akákoľvek montáž / demontáž zariadenia musí byť vykonaná opätne.
- Držte ruky a nohy pryč od pohyblivých častí.
- Hmotnosť: 19 kg
- Celkové rozmery (d x š x v): 72,5 x 27 x 57 cm

Nářadí a spojovací materiál

Zkontrolujte stav a počet kovových dílů. V případě, že některé díly chybí, kontaktujte dodavatele.



Klíč S10 – S13 – S17 – S19 1ks



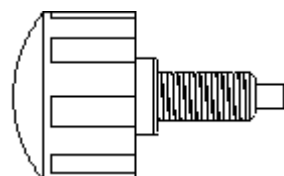
Kombinovaný klíč s křížovým šroubovákem S13 – S14 – S15 1ks



Imbusový klíč S6 1ks



Šroub M10x56 (35) 4ks
Oblouková podložka M10 (36) 4ks
Koncová matice M10 (34) 4ks



Nastavitelná šroub výšky sedáku M16 (8) 1ks

Montážní návod

1. Připevnění předního a zadního stabilizátoru

Připevněte přední stabilizátor (6) k přední části hlavního rámu (1) pomocí dvou šroubů (35), dvou podložek (36) a dvou koncových matic (34). Matice pevně utáhněte.

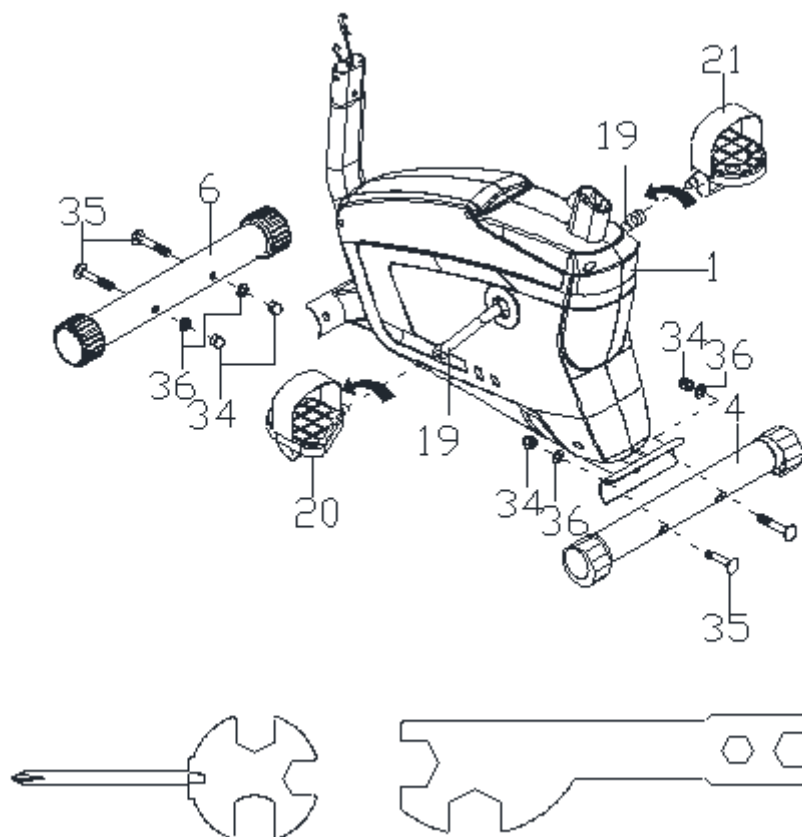
Připevněte zadní stabilizátor (4) k zadní části hlavního rámu (1) pomocí dvou šroubů (35), dvou podložek (36) a dvou koncových matic (34). Matice pevně utáhněte.

2. Připevnění pedálů

Kličky, pedálové hřídele a pedály jsou označeny pravá strana jako "R" a levá strana jako "L". Nasad'te pedálový hřídel levého pedálu (20) do předvrtaného otvoru na levé klice (19). Zašroubujte pedál v protisměru hodinových ručiček co nejtěsněji.

Poznámka: Nešroubujte pedál ve směru hodinových ručiček, protože poškodíte závit.

Nasad'te pedálový hřídel pravého pedálu (21) do předvrtaného otvoru na pravé klice (19). Zašroubujte pedál ve směru hodinových ručiček co nejtěsněji.



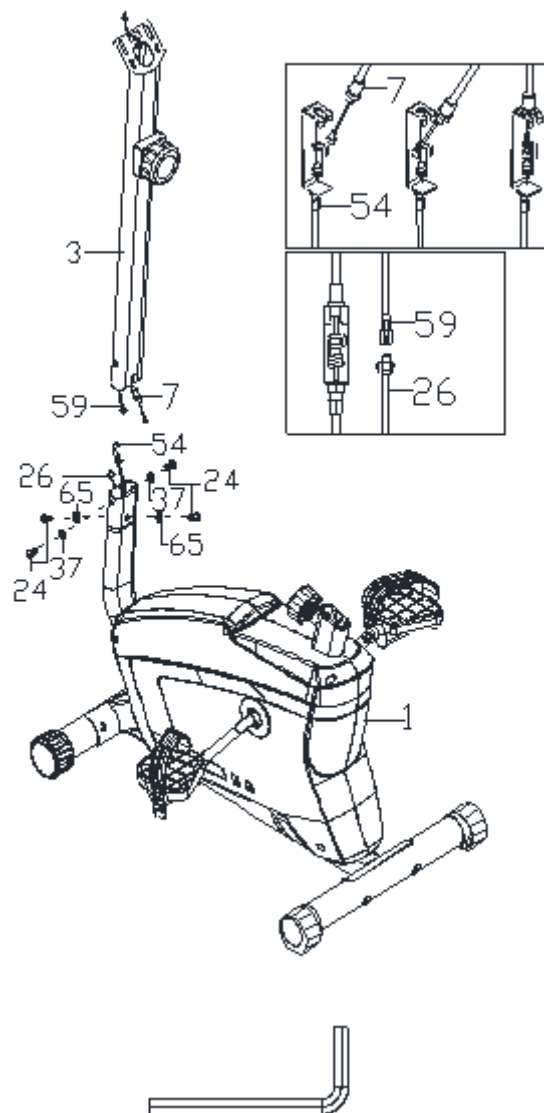
3. Připevnění tyče řídicí

Vyjměte čtyři šestihranné šrouby (24), dvě zakřivené podložky (37) a dvě ploché podložky (65) z tyče v hlavním rámu (1).

Propojte kabel senzoru (26) v hlavním rámu (1) s prodlouženým kabelem senzoru (59) v tyči řídicí (3).

Vložte konec kabelu odporu v šroubu nastavení odporu (7) do zámku kabelu odporu (54). Vložte kovovou úchytku kabelu odporu na šroubu nastavení odporu (7) do otvoru na konci kovové drážky kabelu odporu (54).

Propojte kabel odporu na šroubu nastavení odporu (7) s kabelem odporu (54). Nasad'te tyč řídicí (3) na hlavní rám (1) a zajistěte čtyřmi šestihrannými šrouby (24), dvěma zakřivenými podložkami (37) a dvěma plochými podložkami (65).



4. Připevnění sedadla

Vyberte tři ploché podložky (38) a tři nylonové matice (42) ze spodnej strany sedadla (27). Skrutky na spodnej strane sedadla (27) nasmerujte do otvorov na vrchnej strane tyče sedadla (25) a pripevnite pomocou troch plochých podložiek (38) a troch nylonových matic (42).

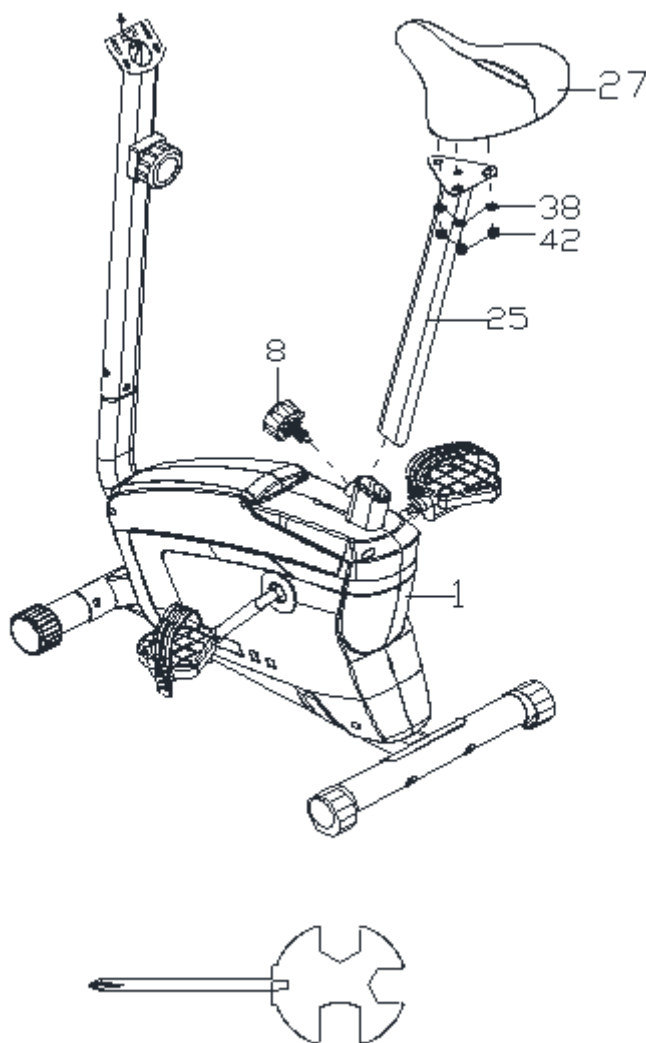
5. Připevnění tyče sedadla

Vložte tyč sedadla (25) do plastového pouzdra tyče sedadla na tyči hlavního rámu (1) a připevněte šroub nastavení výšky sedadla (8) k tyči hlavního rámu (1) otočením ve směru hodinových ručiček a zablokuje tak tyč sedadla (25) v požadované pozici .

Nastavení výšky sedadla

Uvolněte šroub nastavení výšky sedadla (8) na svislé tyči hlavního rámu a následně ji vytáhněte směrem k sobě. Nastavte tyč sedadla (25) do požadované výšky a srovnajte otvory. Následně šroub pusťte a utáhněte.

Poznámka: Při nastavení výšky sedadla si dejte pozor, abyste nepřesáhly značku MAX na tyči sedadla.



6. Připevnění řídítek

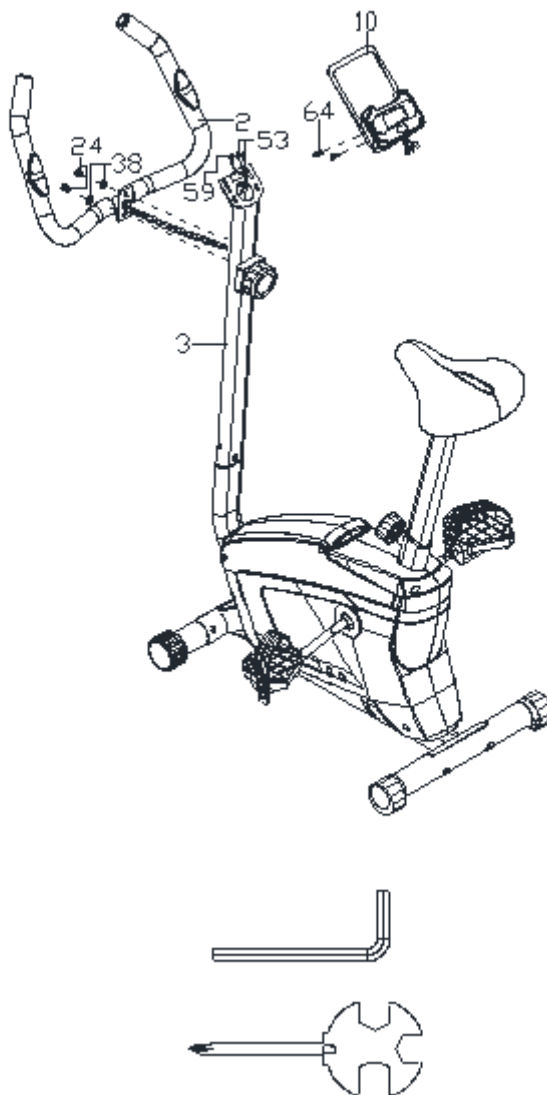
Vyjměte dva šestihřanné šrouby (24) a dvě ploché podložky (38) z tyče řídítek (3).

Vložte senzor měření pulsu (53) do otvoru v tyči řídítek (3) a vytáhněte ho přes vrchní část tyče. Připevněte řídítka (2) k tyči řídítek (3) pomocí dvou šestihřanných šroubů (24) a dvou plochých podložek (38).

7. Montáž počítače

Vyberte z počítače (10) dvě křížové šrouby (64).

Propojte prodloužený kabel senzoru (59) a senzor měření pulsu (53) s kabely trčícími z počítače (10). Zastrčte kabely do tyče řídítek (3) a připevněte počítač (10) k vrchnímu konci tyče řídítek (3) pomocí dvou křížových šroubů (64).



Údržba

Čištění

Rotoped můžete vyčistit vlhkým hadříkem. Na plastové části nepoužívejte drsné materiály ani rozpouštědla. Po každém použití očistěte rotoped od Vašeho potu a jiných nečistot. Dávejte si pozor, abyste displej počítače nevystavili nadměrné vlhkosti, abyste tak předešli úrazu elektrickým šokem nebo poškození elektroniky. Skladujte rotoped, hlavně počítač, mimo přímého slunečního záření.

Každý týden zkontrolujte, zda jsou všechny šrouby a pedály pevně dotaženy.

Skladování

Skladujte rotoped na suchém a čistém místě mimo dosah dětí.

Řešení problémů

PROBLÉM	ŘEŠENÍ
Displej na počítači nesvítí.	Vyberte počítač a zkontrolujte, zda jsou kabely z počítače řádně připojeny ke kabelům v tyči řídicíků. Zkontrolujte, zda jsou baterie vloženy správně. Baterie v počítači mohou být vybité. Vyměňte je za nové.
Rotoped se při používání kolísá.	Nastavte koncovou krytku na zadním stabilizátoru, dokud rotoped nezarovná.
Při používání rotoped vydává písklavé zvuky.	Šrouby mohou být uvolněny. Zkontrolujte všechny šrouby a dotáhněte je na doraz.

Počítač

Funkce tlačítek:

MODE – Stiskněte pro výběr funkcí. Delším podržením tlačítka resetujete hodnoty času, vzdálenosti a kalorií.

Provoz:

8. **SCAN:** Stiskněte tlačítko MODE, dokud se neobjeví funkce SCAN. Počítač bude každých 5 sekund opakovaně přepínat mezi hodnotami času (time), rychlosti (speed), vzdálenosti (distance), celkové ujeté vzdálenosti (ODO), kalorií (kalorií).
9. **TIME:** Zobrazí časovou hodnotu od začátku do konce cvičení.
10. **SPEED:** Zobrazí aktuální rychlost.
11. **DIST:** Zobrazí ujetou vzdálenost od začátku do konce cvičení.
12. **CALORIES:** Zobrazí celkový počet spálených kalorií od začátku do konce cvičení.
13. **ODO:** Celková ujetá vzdálenost počítaná od vložení nových baterií.
14. **PULSE:** Stiskněte tlačítko MODE, dokud se nezobrazí funkce PULSE. Před zahájením měření Vašeho pulsu položte obě ruce na kontaktní podložky a počítač po 6-7 sekundách zobrazí Vaši aktuální srdeční frekvenci v úderech za minutu (BPM).
15. **Poznámka:** Během měření Vašeho pulsu může být v důsledku rušení kontaktu naměřená hodnota vyšší než virtuální hodnota během prvních 2-3 sekund, následně se vrátí do normální hodnoty. Výsledek měření nelze považovat za lékařský údaj.

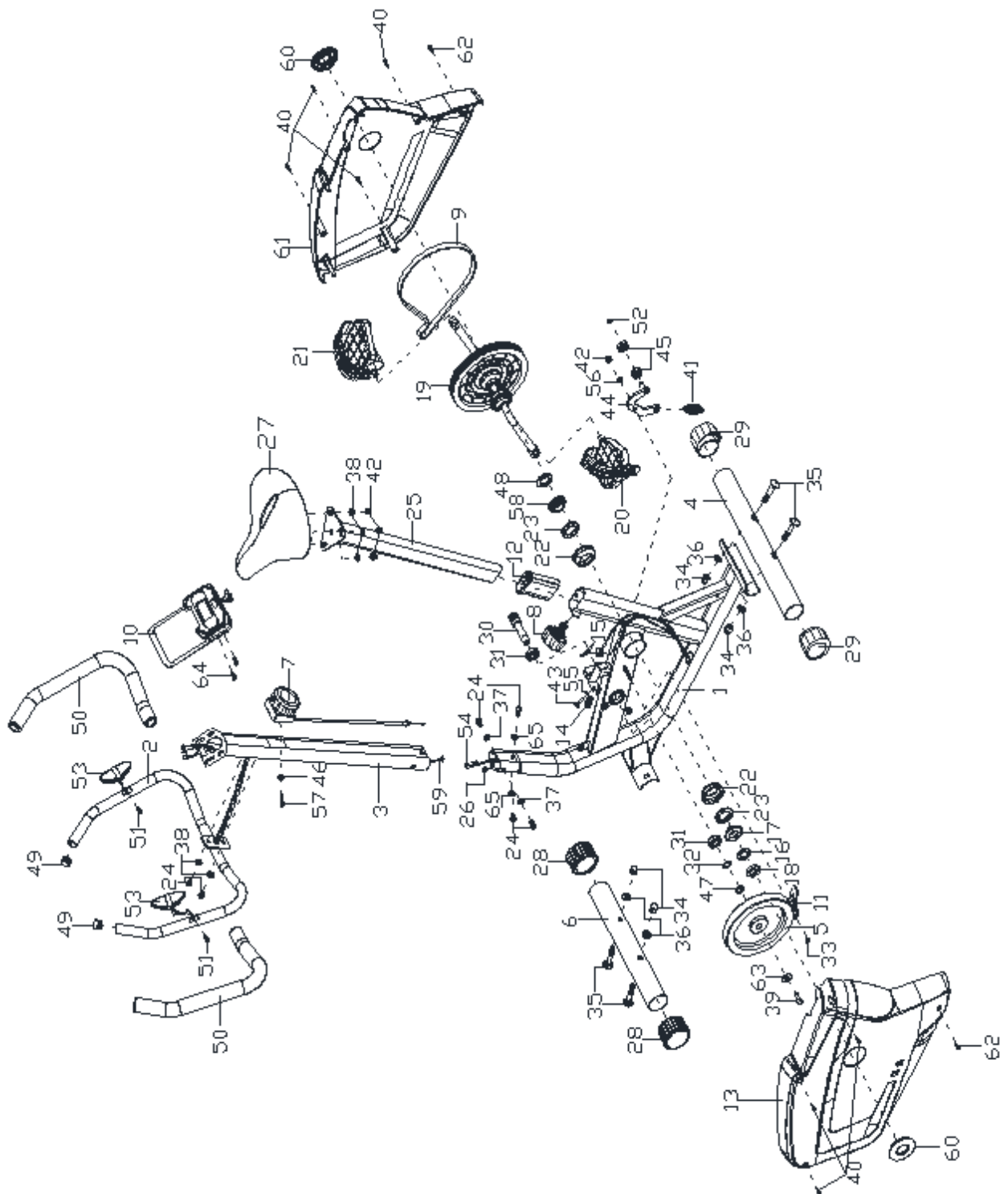
POZNÁMKA:

5. Pokud se na displeji nezobrazují žádné hodnoty, vyměňte baterie.
6. Počítač se vypne automaticky, pokud nezaznamená žádný signál po dobu 4 minut.
7. Počítač se zapne automaticky při zahájení cvičení.
8. Počítač začne automaticky počítat hodnoty při zahájení cvičení a skončí při přerušení cvičení po dobu 4 sekund.

SPECIFIKACE:

Funkce	AUTO SCAN	Každých 5 vteřin
	TIME	00:00'~99:59'
	CURRENT SPEED	Maximum je 999.9KM/H
	DISTANCE	0.00~999.9 KM
	CALORIES	0.0~999.9 CAL
	ODO	0.0~9999 KM
	HODNOTA PULZU	40~240 BPM
TYP BATERIÍ	2 ks typ AAA	
TEPLOTA PROVOZU	0°C ~ +40°C	
TEPLOTA SKLADOVÁNÍ	-10°C ~ +60°C	

Schematický výkres



Zoznam dielov

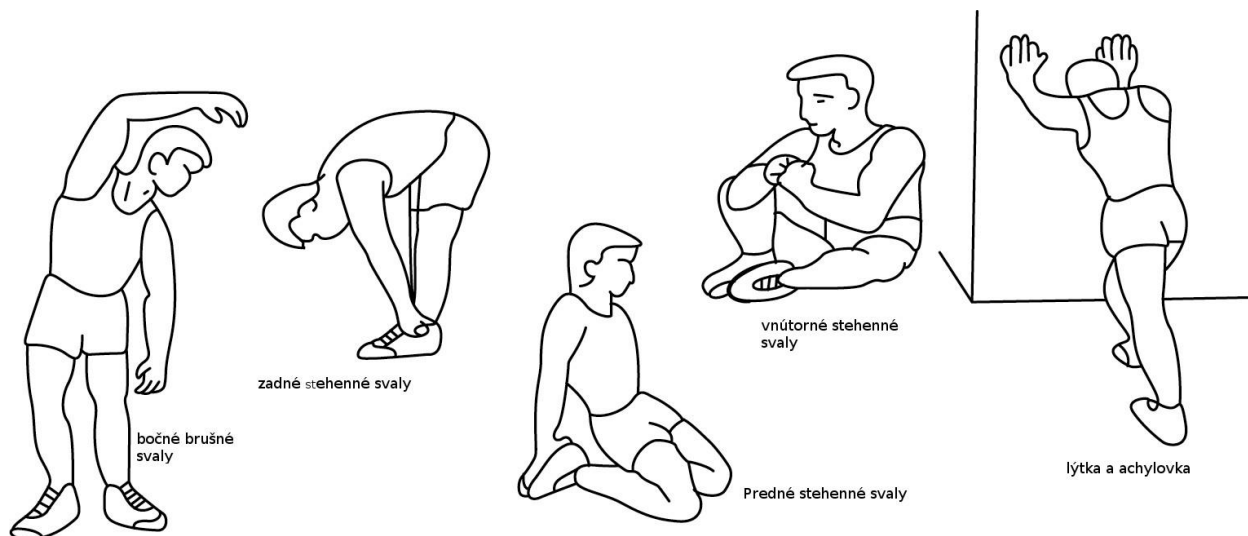
P.Č.	Názov	KS	P.Č.	Názov	KS
1	Hlavní rám	1	34	Koncová matice M10	4
2	Řídítka	1	35	Šroub M10×56	4
3	Tyč řídítek	1	36	Oblouková podložka Φ10	4
4	Zadní stabilizátor	1	37	Oblouková podložka Φ8x20x1.5	2
5	Magnetické kolo	1	38	Plochá podložka Φ8x16x1.5	5
6	Přední stabilizátor	1	39	Šestihranný šroub M8×20	1
7	Šroub nastavení odporu	1	40	Samořezný křížový šroub ST4.2×25	7
8	Šroub nastavení výšky sedáku M16	1	41	Napínací pružina Φ20×39×δ3.2	1
9	Pás	1	42	Nylonová matice M8	4
10	Počítač	1	43	Šestihranný šroub M8×20	1
11	Magnetická drážka	1	44	Tlaková doska	1
12	Plastové pouzdro tyče sedadla	1	45	Ložisko 6000Z	2
13	Levý kryt řetězu	1	46	Oblouková podložka Φ5	1
14	Pružina	1	47	Ložisko Φ21×Φ15.2×3.0	1
15	Křížový šroub ST2.9×9.5	2	48	Plochá podložka Φ40×2.8	1
16	Plochá podložka Φ23×Φ35×2.0	1	49	Koncová krytka řídítek	2
17	Stěhovací pouzdro (7/8)"	1	50	Pěnová rukojeť řídítek	2
18	Šestihranný šroub	1	51	Křížový šroub ST4.2×20	2
19	Řemenice s klikou	1	52	Pojistný kroužek Φ10	1
20	Levý pedál	1	53	Senzor měřiče pulsu	2
21	Pravý pedál	1	54	Kabel odporu	1
22	Vložka ložiska Φ55.6×16	2	55	Šestihranný šroub M6	1
23	Ložisko Φ44.5	2	56	Plochá podložka Φ10xΦ20x2	1
24	Šestihranný šroub M8×15	6	57	Křížový šroub M5×20	1
25	Tyč sedadla	1	58	Stěhovací pouzdro (15/16)"	1
26	Senzor	1	59	Prodloužený kabel senzoru	1
27	Sedadlo	1	60	Kryt kliky	2
28	Koncová krytka předního stabilizátoru	2	61	Pravý kryt řetězu	1
29	Koncová krytka zadního stabilizátoru	2	62	Samořezný křížová šroub ST4.2×25	4
30	Magnetická náprava Φ17×90	1	63	Plochá podložka Φ8xΦ24x2	1
31	Ložisko 6002Z	2	64	Křížový šroub M5×10	2
32	Zakřivená podložka Φ17	1	65	Plochá podložka Φ8x20x1.5	2
33	Nylonová matice M6	1			

Návod na cvičení

Používáním Vašeho recumbentu se vám zlepší Vaše fyzická kondice, vytvarují se svaly a ve spojení s kontrolovaným přísunem kalorií Vám pomůže zhubnout.

1. Zahřívací cvičení

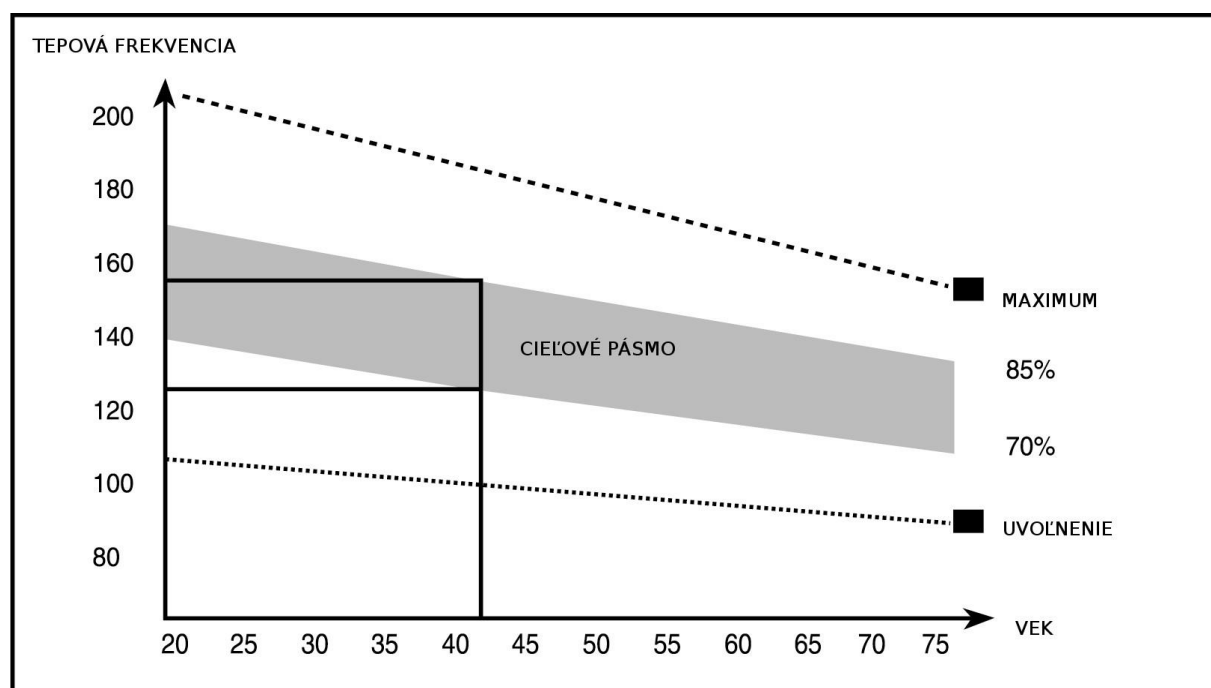
Tato fáze pomáhá rozproudit krev, aby tělo začalo pracovat správně. To také sníží riziko vzniku křečí a svalových zranění. Je vhodné udělat pár protahovacích cviků jak je uvedeno níže. Každý úsek by měl být držen po dobu 30 sekund, ne silou nebo trháním svalů během strečinku - pokud to bolí, přestaňte.



2. Fáze cvičení

Cvičení, při kterém musíte vyvinout námahu. Při pravidelném cvičení budou vaše nohy mnohem ohebnější. Je velmi důležité udržovat tempo jízdy. Cvičení bude efektivní, pokud zvýšíte vaši tepovou frekvenci na úroveň, která je ukázána na obrázku.

Tato část by měla trvat nejméně 12 minut, nejlépe je začít od 15-20 minut.



3. Uvolňovací cvičení

Tato cvičení umožní Vašemu kardiovaskulárnímu systému, aby se uklidnil. Je to v podstatě opakování zahřívacích cvičení - tzn. snížení zátěže a tempa a pokračovat ještě 5 minut. Dále také zopakujte protahovací cvičení. Nezapomeňte, že se cvičení provádí pomalu a bez bolesti. Postupem času můžete vaše tempo a zátěž zvyšovat. Doporučujeme cvičit 3 krát týdně.

Tvarování svalů

Pro vytvarování svalů je třeba zvýšit zátěž. Zahřívací a uvolňovací cvičení probíhají stejně, jen na konci cvičení si zvýšte zátěž a kmítejte nohama rychleji než normálně. Omezujte rychlost pro udržení vaší tepové frekvence v daném intervalu.

Spotřeba hmotnosti

Základním faktorem je námaha. Čím déle a tvrději budete cvičit, tím více spálíte kalorií. Je to stejné, jako když chcete zlepšit Vaši kondici.

Rozcvička

Cvičení krku

Nakloňte hlavu na pravou stranu tak, abyste pocíťovali napnutí ve vašem krku. Pomalu skloňte hlavu směrem k hrudníku v půlkruhu a potom otočte hlavu doleva. Budete pocíťovat pohodlné napnutí ve vašem krku. Toto cvičení můžete střídavě opakovat několikrát.



Cvičení pro oblast ramen

Nadzvedávejte levé a pravé rameno střídavě, nebo oběma rameny najednou.



Cvičení pro paže

Natáhněte střídavě levou a pravou paži směrem k stropu. budete pocíťovat napnutí na levé a pravé straně. Opakujte toto cvičení několikrát.



Cvičení pro vrchní část

Podepřete se tak, že se rukou opřete o stěnu, pak se natáhněte směrem za sebe a zvedněte vaši pravou nebo levou nohu směrem k zadním partiím co nejvíce jako je to možné. Budete pocíťovat pohodlné napnutí v přední části vašich stehen. Zůstaňte v této pozici po dobu 30 sekund a pokud je to možné opakujte toto cvičení 2-krát pro každou nohu.



Vnitřní část stehen

Sedněte si na podlahu s nohama tak, aby vaše kolena směřovaly ven. potlačte vaše nohy tak blízko jak je to možné k vašim slabinám. Nyní zatlačte vaše kolena směrem dole. Zůstaňte v této pozici po dobu 30-40 sekund pokud je to možné.



Dotyk na palce

Předkloňte váš trup směrem dolů a pokuste se dotknout vašich palců dokud to bude možné. Pokud se dá, zůstaňte v této pozici po dobu 20-30 sekund.



Cvičení pro kolena

Sedněte si na podlahu a natáhněte vaši pravou nohu. Pokročte vaši levou nohu a vaše chodidlo položte na vaše pravé stehno. Nyní se pokuste dosáhnout vašich pravé chodidlo s vaším pravým ramenem. Zůstaňte v této pozici po dobu 30-40 sekund pokud je to možné.



Cvičení pro záda / Achillovy šlachy

Položte obě ruce na zeď pro získání opory vašeho těla. Posuňte vaši levou nohu dozadu a zkuste se ji přiložit k zadním partiím, střídějte ji s vaší pravou nohou. Toto protahovací cvičení natahuje jako záda tak i nohy. Zůstaňte v této pozici pokud možno po dobu 30 - 40 sekund.



Drogi Kliencie,

Cieszymy się, że wybrali Państwo sprzęt do ćwiczeń DUVLAN. Ten wysokiej jakości produkt jest przeznaczony i przetestowany do użytku domowego. Przed montażem urządzenia należy uważnie przeczytać tę instrukcję obsługi. Urządzenia należy używać tylko w sposób opisany w tej instrukcji obsługi. Należy zachować poniższą instrukcję użytkownika do wykorzystania w przyszłości.

Życzymy wiele zabawy i sukcesów podczas treningu.

Twój zespół DUVLAN

Gwarancja

Sprzedający udziela na ten produkt 2 lat gwarancji.

Gwarancja nie obejmuje zużytych części oraz szkód spowodowanych niewłaściwym korzystaniem z urządzenia. W przypadku reklamacji prosimy o kontakt.

Okres gwarancji rozpoczyna się wraz z datą zakupu (należy zachować dowód zakupu).

Obsługa klienta

Aby możliwie najlepiej wspierać Państwa w przypadku problemów z produktem, prosimy o podanie nazwy produktu modelu i numeru zamówienia. Można je znaleźć na fakturze.

Utylizacja zużytego urządzenia

Urządzenie marki DUVLAN nadaje się do recyklingu. Prosimy, aby urządzenie po upływie okresu użytkowania oddać do punktów zbiórki odpadów (lub miejsc na to przeznaczonych).

Kontakt

Duvlans.r.o.

K Zornici 1990/23

957 01 Bánovce nad Bebravou

e-mail: servis@duvlan.com

web: www.duvlan.com

Ostrzeżenie

Instrukcja obsługi jest przeznaczona tylko dla klientów. DUVLAN nie ponosi odpowiedzialności za błędy powstałe wskutek przekładu czy zmianą techniczną produktu.

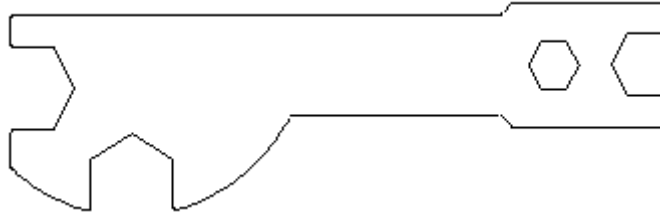
Wskazówki dotyczące bezpieczeństwa

Aby zmniejszyć ryzyko poważnych obrażeń, przed użyciem urządzenia zapoznaj się z następującymi instrukcjami dotyczącymi bezpieczeństwa. Zawierają one ważne informacje dotyczące bezpieczeństwa, prawidłowego użytkowania i konserwacji sprzętu. Należy zachować tę instrukcję na wypadek późniejszych napraw, konserwacji lub zamawiania części zamiennych.

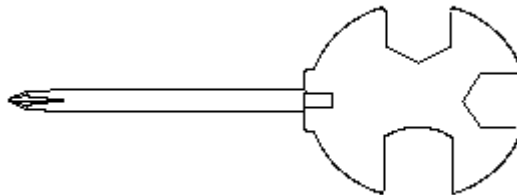
- Urządzenie nie może być używane przez osobę, której masa ciała przekracza 120 kg.
- Urządzenie jest przeznaczone do użytku przez osoby dorosłe. Nie należy pozostawiać bez nadzoru dzieci lub zwierząt w pomieszczeniu z maszyną.
- Należy zabezpieczyć dostateczną przestrzeń na bezpieczne używanie urządzenia. W pobliżu urządzenia musi być wolna powierzchnia min. 0,6m.
- Urządzenie musi stać na nieśliskiej powierzchni. W przypadku, gdy chcą Państwo ochronić podłogę, należy położyć pod urządzenie podkładki ochronne.
- Używać urządzenia tylko we wnętrzu i chronić go przed wilgocią i kurzem. Nie umieszczać urządzenia w zadaszonym patio ani w pobliżu wody.
- Urządzenie jest przeznaczone do użytku domowego. Urządzenie było testowane i certyfikowane według kategorii HC (norma STN EN ISO 20957-1) do użytku domowego. Gwarancja nie obejmuje wykorzystywania urządzenia w celach komercyjnych.
- Przy komplikacjach i ograniczeniach zdrowotnych należy skonsultować trening z lekarzem. Poinformuje on, który trening jest dla Państwa odpowiedni.
- Nieprawidłowy trening i przecenienie umiejętności może zaszkodzić zdrowiu.
- Jeśli podczas treningu poczują Państwo mdłości, ból w klatce piersiowej albo będzie się źle oddychało, należy natychmiast zakończyć trening i udać się do lekarza.
- Trening rozpocząć dopiero po upewnieniu się, że urządzenie jest prawidłowo złożone i ustawione.
- Przy montażu urządzenia należy postępować dokładnie według instrukcji.
- Używać wyłącznie oryginalnych części DUVLAN (zobacz spis).
- Mocno przykręcić wszystkie ruchome części, aby zapobiec ich rozluźnieniu podczas treningu.
- Nie używać urządzenia na bosą stopę ani w luźnym obuwiu. Podczas treningu nie zakładać luźnej odzieży. Przed rozpoczęciem treningu należy zdjąć całą biżuterię. Włosy należy związać, aby nie przeszkadzały podczas ćwiczeń.
- Uszkodzone części mogą zagrozić bezpieczeństwu i wpłynąć na żywotność urządzenia. Zużyte i uszkodzone części należy natychmiast wymienić albo zrezygnować z dalszego korzystania z maszyny.
- Należy systematycznie kontrolować wszystkie nakrętki i śruby, czy są dokręcone.
- Jakikolwiek montaż/demontaż urządzenia musi być wykonany starannie.
- Ręce oraz nogi trzymać z dala od ruchomych części.
- Masa urządzenia: 19 kg
- Całkowite rozmiary (dł. x sz. x w.): 72,5 x 27 x 57 cm.

Urządzenie i materiał łączący

Otworzyć skrzynkę i upewnić się, że znajdują się w niej wszystkie potrzebne części. Skontrolować stan i ilość części metalowych. W przypadku, gdy brakuje niektórych części, należy skontaktować się z dostawcą.



Klucz S10 - S13 - S17 - S19 1 szt



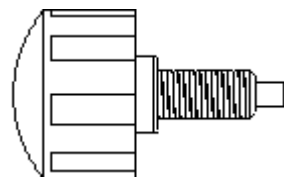
Kombinowany klucz z śrubokrętem krzyżowym S13 - S14 - S15 1 szt



Klucz imbusowy S6 1 szt



Sruba M10x56 (35) 4 szt
Podkładka łukowa M10 (36) 4 szt
Nakrętka końcowa M10 (34) 4 szt



Sruba regulacji wysokości siodelka M16 (8) 1 szt

Instrukcja montażu

1. Przytwierdzenie przedniego i tylniego stabilizatora

Przymocować przedni stabilizator (6) do przedniej części ramy głównej (1) za pomocą dwóch śrub (35), dwóch podkładek (36) i dwóch nakrętek końcowych (34). Nakrętki mocno dokręcić.

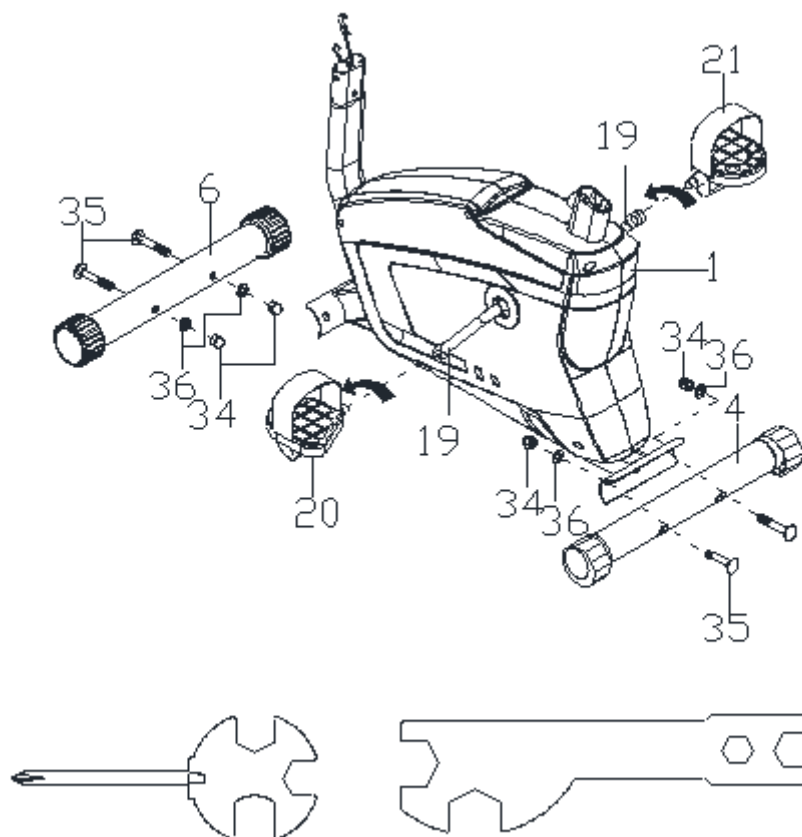
Przytwierdzić tylny stabilizator (4) do tylnej części ramy głównej (1) za pomocą dwóch śrub (35), dwóch podkładek (36) i dwóch nakrętek końcowych (34). Nakrętki mocno dokręcić.

2. Przymocowanie pedałów

Korby, wały pedałów oraz pedały są oznaczone: prawa strona jako "R" a lewa strona jako "L". Nasadzić pedałowy wał lewego pedału (20) do wywierconego uprzednio otworu w lewej korbie (19). Przykręcić pedał jak najciaśniej, w kierunku przeciwnym do ruchu wskazówek zegara.

Uwaga: Nie przykręcać pedału w kierunku ruchu wskazówek zegara, gdyż uszkodzi się gwint.

Nasadzić pedałowy wał prawego pedału (21) do uprzednio wywierconego otworu w prawej korbie (19). Przykręcić pedał jak najciaśniej, w kierunku zgodnym z ruchem wskazówek zegara.



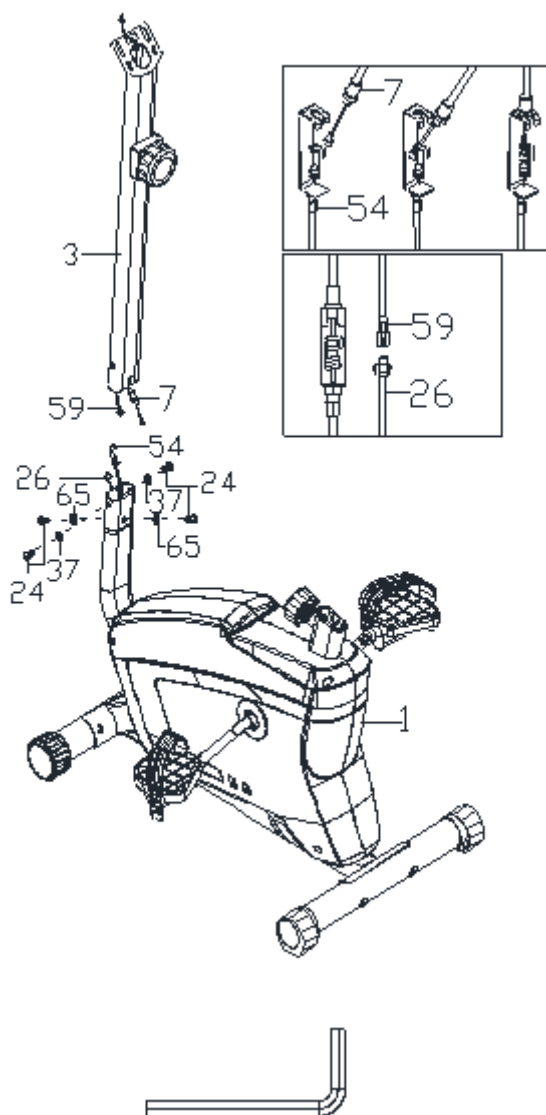
3. Przymocowanie tyczy uchwytów

Odkręcić cztery sześciokątne śruby (24), dwie podkładki zakrzywione (37) i dwie podkładki płaskie (65) z tyczy na ramie głównej (1).

Przełączyć przewód czujnika (26) w ramie głównej (1) z przedłużonym przewodem czujnika (59) w tyczy uchwytów (3).

Włożyć koniec przewodu oporu w śrubie regulacji oporu (7) do zamka przewodu oporu (54). Włożyć metalowe mocowanie przewodu oporu na śrubie regulacji oporu (7) do otworu na końcu metalowego wpustu przewodu oporu (54).

Przełączyć przewód oporu na śrubie regulacji oporu (7) z kablem oporu (54). Nasadzić tycz uchwytów (3) na ramę główną (1) i zamocować czterema sześciokątnymi śrubami (24), dwiema podkładkami zakrzywionymi (37) i dwiema podkładkami płaskimi (65).



4. Przytwierdzenie siodełka

Wybrać trzy podkładki płaski (38) oraz trzy nakrętki nylonowe (42) ze spodniej strony siodełka (27). Śruby na spodniej stronie siodełka (27) nakierować do otworów na wierzchniej stronie tyczy siodełka (25) i przytwierdzić za pomocą trzech podkładek płaskich (38) i trzech nakrętek nylonowych (42).

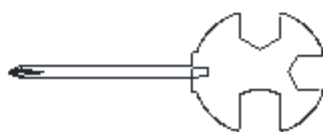
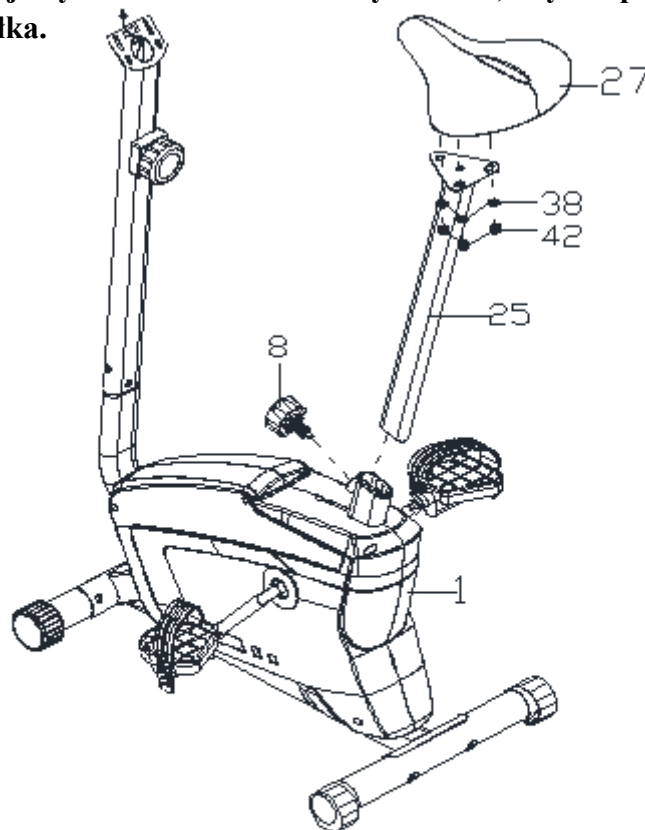
5. Przytwierdzenie tyczy siodełka

Włożyć tycz siodełka (25) do plastikowej tulei tyczy siedziska na tyczy ramy głównej (1) i przytwierdzić śrubę regulacji wysokości siodełka (8) do tyczy ramy głównej (1) kręcąc w kierunku zgodnym z kierunkiem ruchu wskazówek zegara i w ten sposób unieruchomić tycz siodełka (25) w pożądanej pozycji.

Ustawienie wysokości siodełka

Poluzować śrubę regulacji wysokości siodełka (8) na pionowej tyczy ramy głównej a następnie ją pociągnąć w kierunku do siebie. Ustawić tycz siodełka (25) do pożądanej wysokości i wyrównać otwory. Następnie puścić śrubę i dokręcić.

Uwaga: Przy regulacji wysokości siodełka należy uważać, aby nie przekroczyć znak MAX na tyczy siodełka.



6. Przymocowanie uchwytów

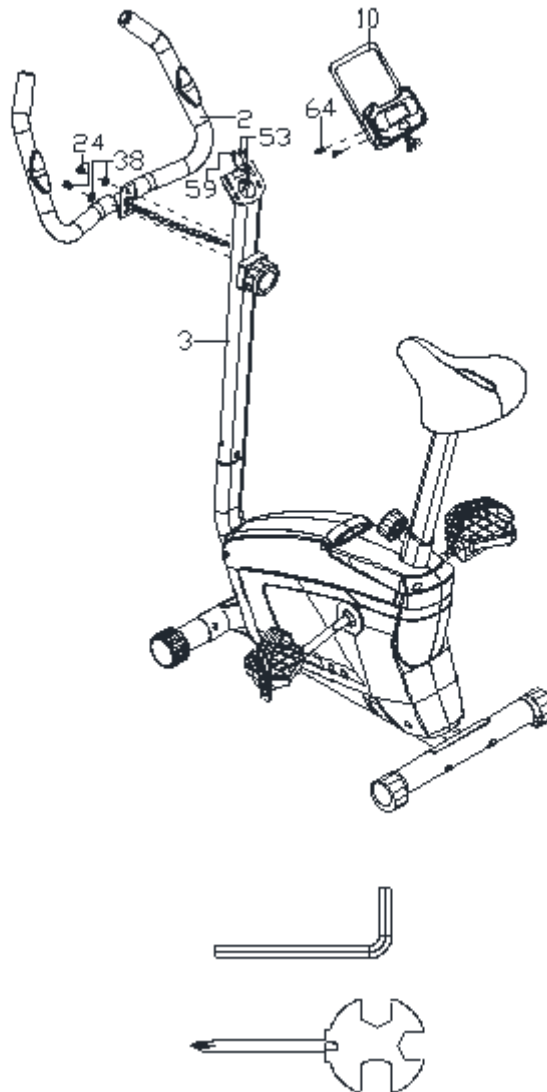
Odkręcić dwie sześciokątne śruby (24) i dwie podkładki płaskie (38) z tyczy uchwytów (3).

Włożyć czujnik mierzenia pulsu (53) do otworu w tyczy uchwytów (3) i wyciągnąć go przez wierzchnią część tyczy. Przymocować uchwyty (2) do tyczy uchwytów (3) za pomocą dwóch sześciokątnych śrub (24) i dwóch podkładek płaskich (38).

7. Montaż komputera

Wyciągnąć z komputera (10) dwie krzyżowe śruby (64).

Przełączyć przedłużony przewód czujnika (59) i czujnik mierzenia pulsu (53) z przewodami komputera (10). Zasunąć przewody do tyczy uchwytów (3) i przymocować komputer (10) do wierzchniego końca tyczy uchwytów (3) za pomocą dwóch śrub krzyżowych (64).



Pielęgnacja

Czyszczenie

Rowerek można wyczyścić wilgotną ściereczką. Przy częściach plastikowych nie używać materiałów żrących ani rozpuszczalników. Po każdym użytkowaniu oczyścić rowerek z potu i innych nieczystości. Uważać, aby wyświetlacz komputera nie miał nadmiernego kontaktu z wilgotnością, aby zapobiec urazu szokiem elektrycznym bądź uszkodzeniu elektroniki.

Rowerek, a zwłaszcza wyświetlacz, trzymać z dala od bezpośredniego światła słonecznego.

Co tydzień należy kontrolować, czy wszystkie śruby i pedały są mocno dokręcone.

Przechowywanie

Rowerek przechowywać w suchym i czystym miejscu poza zasięgiem dzieci.

Rozwiązywanie problemów

PROBLEM	ROZWIĄZANIE
Wyświetlacz na komputerze nie świeci	Wyciągnąć komputer i sprawdzić, czy przewody z komputera są dobrze podłączone do przewodów w tyczy uchwytów. Skontrolować, czy baterie są włożone prawidłowo. Baterie w komputerze mogą być wyczerpane. Wymienić je na nowe.
Rowerek kołysze się podczas używania.	Ustawić osłonę końcową na tylnym stabilizatorze, dopóki rowerek się nie wyrówna.
Przy używaniu rowerek wydaje piszczące dźwięki.	Sruby mogą być poluzowane. Skontrolować wszystkie śruby i w razie potrzeby je dokręcić.

Komputer

Funkcje przycisków:

MODE - Wcisnąć aby wybrać funkcję Dłuższym przytrzymaniem przycisku resetują się wartości czasu, dystansu i kalorii.

Funkcje:

16. **SCAN**: Wcisnąć przycisk **MODE**, aż nie pojawi się funkcja **SCAN**. Komputer co 5 sekund będzie przełączać między wartościami czasu (time), prędkości (speed), dystansu (distance), całkowitego przebytego dystansu (ODO), kalorii (calories).
17. **TIME**: Wyświetla wartość czasu od początku do końca ćwiczenia.
18. **SPEED**: Wyświetla aktualną prędkość.
19. **DIST**: Wyświetla przebyty dystans od początku do końca ćwiczenia.
20. **CALORIES**: Wyświetla całkowitą liczbę spalonych kalorii od początku do końca ćwiczenia.
21. **ODO**: Całkowity przebyty dystans liczony od włożenia nowych baterii.
22. **PULSE**: Wcisnąć przycisk **MODE**, dopóki nie pokaże się funkcja **PULSE**. Przed rozpoczęciem mierzenia pulsu położyć obie ręce na podkładki kontaktowe a komputer po 6-7 wyświetli aktualną częstotliwość uderzeń serca w uderzeniach na minutę (BPM).
Uwaga: Podczas mierzenia pulsu może być w wyniku przerwania kontaktu naliczona wartość wyższa niż wartość wirtualna podczas pierwszych 2-3 sekund, następnie wróci ona do normalnej wartości. Wynik mierzenia nie można uznawać za dane lekarskie.

UWAGA:

9. Gdy na wyświetlaczu nie pokazują się żadne wartości, należy wymienić baterie.
10. Komputer wyłączy się automatycznie, gdy nie odczyta żadnego sygnału po 4 minutach.
11. Komputer włączy się automatycznie przy rozpoczęciu ćwiczenia.
12. Komputer zacznie zliczać automatycznie wartości przy rozpoczęciu ćwiczenia a skończy przy przerwaniu ćwiczenia po 4 sekundach.

SPECYFIKACJA:

Funkcja	AUTO SCAN	Co 5 sekund
	TIME	00:00'~99:59'
	CURRENT SPEED	Maksimum to 999.KM/H
	DISTANCE	0.00~999.9KM
	CALORIES	0.0~999.9CAL
	ODO	0.0~9999KM

	WARTOŚĆ PULSU	40~240BPM
TYP BATERII		2 szt . typ AAA
TEMPERATURA UŻYTKOWANIA		0°C ~ +40°C
TEMPERATURA PRZECHOWYWANIA		-10°C ~ +60°C

Wykres schematyczny



Spis części

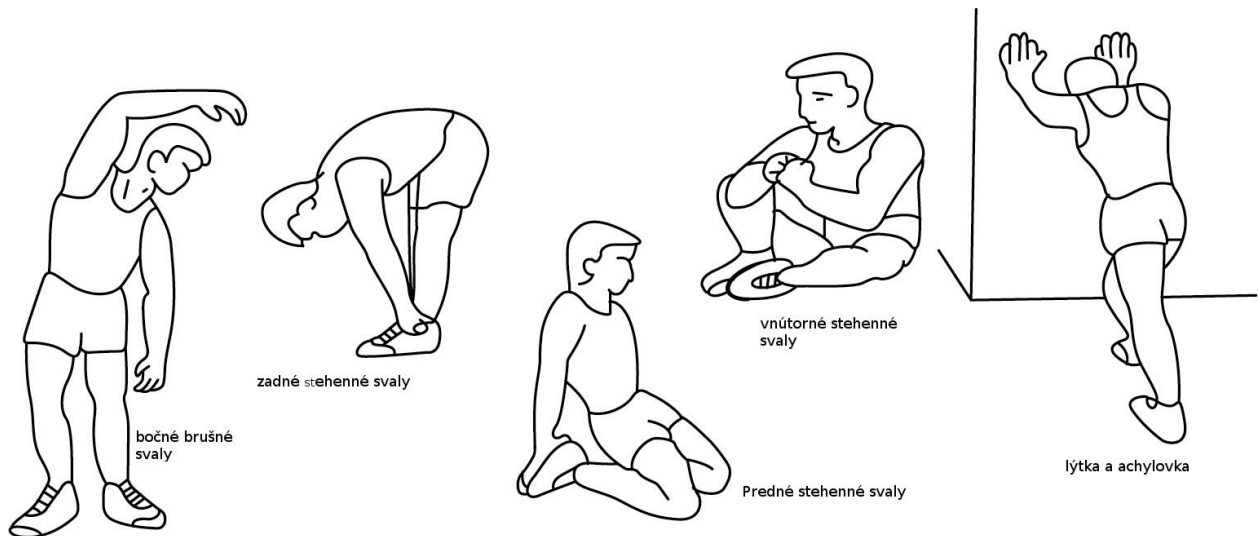
P.Č.	Nazwa	Szt	P.Č.	Nazwa	Szt
1	Rama główna	1	34	Nakrętka końcowa M10	4
2	Uchwyty	1	35	Sruba M10x56	4
3	Tycz uchwyków	1	36	Podkładka łukowata $\Phi 10$	4
4	Tylny stabilizator	1	37	Podkładka łukowata $\Phi 8 \times 20 \times 1.5$	2
5	Kółko magnetyczne	1	38	Podkładka płaska $\Phi 8 \times 16 \times 1.5$	5
6	Przedni stabilizator	1	39	Śruba sześciokątna M8x20	1
7	Śruba regulacji oporu	1	40	Samogwintująca śruba krzyżowa ST4.2x25	7
8	Śruba regulacji wysokości siodełka M16	1	41	Sprężyna napinająca $\Phi 20 \times 39 \times \delta 3.2$	1
9	Pas	1	42	Nakrętka nylonowa M8	4
10	Komputer	1	43	Śruba sześciokątna M6x20	1
11	Bruzda magnetyczna	1	44	Płytki ciśnieniowa	1
12	Plastikowa tuleja tyczy siodełka	1	45	Łożysko 6000Z	2
13	Lewa osłona łańcucha	1	46	Podkładka łukowata $\Phi 5$	1
14	Sprężyna	1	47	Łożysko $\Phi 21 \times \Phi 15.2 \times 3.0$	1
15	Śruba krzyżowa ST2.9x9.5	2	48	Podkładka płaska $\Phi 40 \times 2.8$	1
16	Podkładka płaska $\Phi 23 \times \Phi 35 \times 2.0$	1	49	Końcowa osłona uchwyków	2
17	Tuleja zaciskowa (7/8)"	1	50	Piankowa poręcz uchwyków	2
18	Śruba sześciokątna	1	51	Śruba krzyżowa ST4.2x20	2
19	Krażek linowy z korbką	1	52	Krażek zabezpieczający $\Phi 20$	1
20	Lewy pedał	1	53	Czujnik miernika pulsu	2
21	Prawy pedał	1	54	Przewód oporu	1
22	Wkładka łożyska $\Phi 55.6 \times 16$	2	55	Śruba sześciokątna M6	1
23	Łożysko $\Phi 44.5$	2	56	Podkładka płaska $\Phi 10 \times \Phi 20 \times 2$	1
24	Śruba sześciokątna M8x15	6	57	Śruba krzyżowa M5x20	1
25	Tycz siodełka	1	58	Tuleja zaciskowa (16/16)"	1
26	Czujnik	1	59	Przedłużony przewód czujnika	1
27	Siedzisko	1	60	Osłona korby	2
28	Końcowa osłona przedniego stabilizatora	2	61	Prawa osłona łańcucha	1
29	Końcowa osłona tylnego stabilizatora	2	62	Samogwintująca śruba krzyżowa ST4.2x25	4
30	Oś magnetyczna $\Phi 17 \times 90$	1	63	Podkładka płaska $\Phi 8 \times \Phi 24 \times 2$	1
31	Łożysko 6002Z	2	64	Śruba krzyżowa M5x10	2
32	Podkładka zakrzywiona $\Phi 17$	1	65	Podkładka płaska $\Phi 8 \times 20 \times 1.5$	2
33	Nakrętka nylonowa M6	1			

Instrukcja ćwiczenia

Dzięki korzystaniu z rowerka polepszy się Państwa kondycja fizyczna, wyrzeźbią się mięśnie a w połączeniu z kontrolowaną redukcją kalorii pomoże to Państwu schudnąć.

1. Faza rozgrzewająca

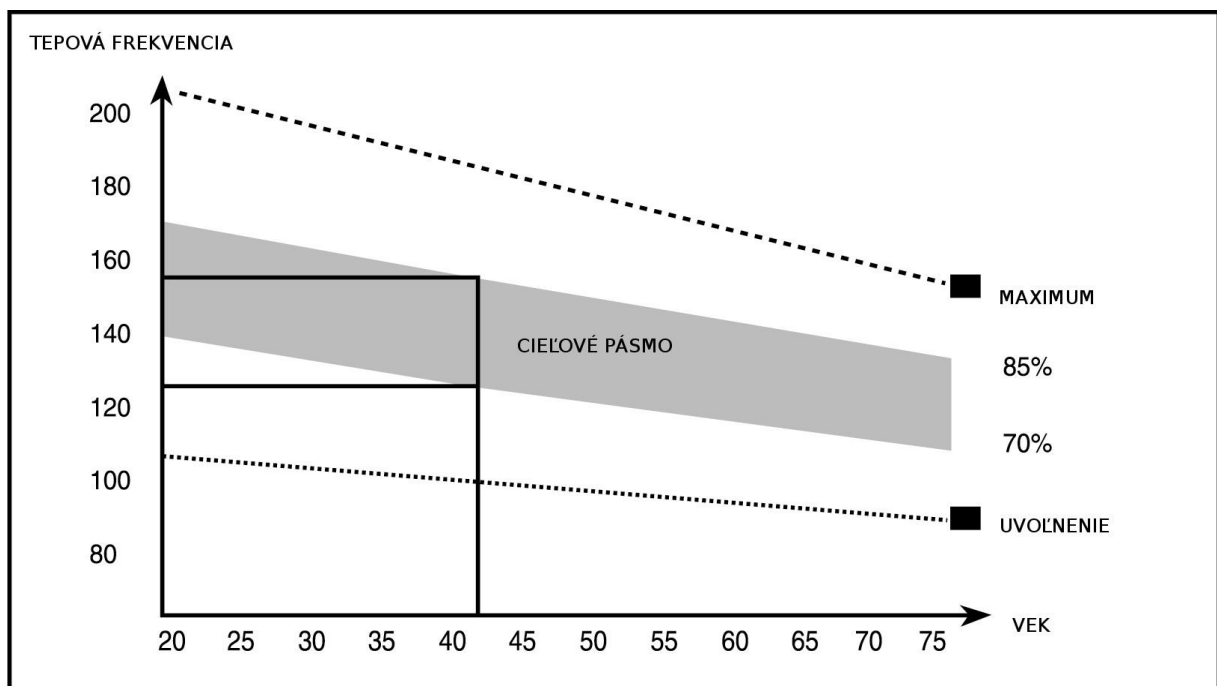
Faza ta pomaga przyspieszyć obieg krwi w ciele, aby mięśnie pracowały prawidłowo. Zmniejszy także ryzyko skurczów i zranienia mięśni. Powinno się wykonać kilka ćwiczeń rozciągających, które są pokazane poniżej. Każdą część powinno się wykonywać przez około 30 sekund, nie należy przeciążać mięśni - jeśli boli, należy przestać.



2. Faza ćwiczenia

Ćwiczenie, przy którym trzeba zwiększyć trudność. Przy prawidłowym ćwiczeniu nogi będą znacznie bardziej giętkie. Bardzo ważnym jest utrzymywanie tempa jazdy. Ćwiczenie będzie efektywne, gdy zwiększy się częstotliwość uderzeń serca na poziom, który jest pokazany na obrazku.

Część ta powinna trwać co najmniej 12 minut, najlepiej zacząć od 15-20 minut.



3. Ćwiczenia rozluźniające

Ćwiczenia te pozwolą układowi sercowo-naczyniowemu, aby odpoczął. Jest to w zasadzie powtórka ćwiczeń rozgrzewających, tzn. należy zmniejszyć obciążenie oraz tempo i kontynuować jeszcze 5 minut. Dalej należy kontynuować ćwiczenia wysiłkowe. Nie zapominać, że ćwiczenie wykonuje się powoli i bezboleśnie. Wraz z upływem czasu można zwiększać tempo i obciążenie. Zalecamy ćwiczyć 3 razy na tydzień.

Rzeźbienie się mięśni

W celu rzeźbienia mięśni należy zwiększyć obciążenie. Ćwiczenia rozgrzewające i rozluźniające przebiegają identycznie, tylko że na końcu ćwiczenia należy zwiększyć obciążenie i poruszać nogami szybciej, niż normalnie.

Ograniczać prędkość aby utrzymać częstotliwość bicia serca w danym interwale.

Redukcja kalorii

Podstawowym czynnikiem jest wysiłek. Im dłużej i ciężiej będą Państwo ćwiczyć, tym więcej spalą kalorii.

Tyczy się to tak samo tego, gdy chcą Państwo polepszyć swoją kondycję.

Rozgrzewka

Ćwiczenia szyi

Głowę skłonić na prawą stronę tak, aby można było poczuć napięcie w szyi. Powoli skłonić głowę w kierunku klatki piersiowej a następnie zwrócić głowę w lewo. Poczuj się delikatne napięcie w szyi. Ćwiczenie to można powtarzać naprzemiennie wiele razy.



Ćwiczenia obszaru ramion

Naprzemiennie wymachiwać lewym i prawym ramieniem, bądź oboma ramionami naraz.



Ćwiczenia ramion

Naprzemiennie wyciągać lewe i prawe ramię w kierunku sufitu. Poczujecie Państwo napięcie po lewej oraz prawej stronie. Ćwiczenie to należy powtarzać kilkakrotnie.



Ćwiczenia części górnej

Podpreźć się tak, aby ręką oprzeć się o ścianę, następnie wygiąć się w kierunku za siebie i podnieść prawą bądź lewą nogę w kierunku tylnych części najwięcej jak to możliwe. Poczuj się napięcie w przedniej części ud.

W tej pozycji należy zostać przez 30 sekund, a jeżeli to możliwe, kontynuować to ćwiczenie 2 razy na każdą nogę.



Wewnętrzna część ud

Usiąść na podłodze z nogami tak, aby kolana kierowały się ku zewnątrz. Podciągnąć nogi możliwie jak najbliżej pachwin. Teraz kolana skierować ku dołowi. Pozostać w tej pozycji przez 30-40 sekund, jeżeli jest to możliwe.



Dotykanie palców stóp

Tułów skłonić ku dołowi, następnie spróbować dotknąć palców stóp, aż będzie to możliwe. Jeśli się da, pozostać w tej pozycji przez 20-30 sekund.



Ćwiczenia na kolana

Usiąść na podłodze i wyprostować prawą nogę. Postąpić lewą nogą a stopę położyć na prawe udo. Teraz spróbować dosięgnąć prawej stopy prawym ramieniem. Pozostać w tej pozycji 30-40 sekund jeśli to możliwe.



Ćwiczenia pleców/ścięgna Achillesa

Obie ręce położyć na ścianę, aby uzyskać opór ciała. Przesunąć lewą nogę do tyłu i spróbować ją przyłożyć do tylnych części, wyśrodkować w stosunku do prawej nogi. Ćwiczenie to rozciąga zarówno plecy, jak i nogi. Pozostać w tej pozycji jeśli to możliwe przez 30-40 sekund.



Tisztelt Vásárlónk!

Örülünk, hogy egy DUVLAN berendezés mellett döntött. Ezt a kiváló minőségű terméket otthoni használatra tervezték és tesztelték. Kérjük, a berendezés összeszerelése előtt figyelmesen olvassa el a használati útmutatót. A berendezést csak a jelen használati útmutatóban leírtak szerint használja. Őrizze meg az útmutatót későbbi használatra.

Jó szórakozást és sok sikert kívánunk az edzéshez.

A DUVLAN csapata

Jótállás

Az eladó 2 év jótállást vállal a termékre.

A jótállás nem vonatkozik az elhasználódó alkatrészekre és a helytelen használat okozta károkra. Reklamáció esetén vegye fel velünk a kapcsolatot.

A jótállási idő a vásárlás napjától kezd telni (kérjük, őrizze meg a számlát).

Ügyfélszolgálat

Jegyezze fel a termék pontos nevét és a rendelési számot, hogy a lehető legjobb segítséget tudjuk nyújtani Önnek az esetleges problémák felmerülésekor a berendezéssel kapcsolatban. Ezeket az adatokat a számlán találja.

Irányelvek a berendezés használaton kívülre helyezéséhez

A DUVLAN berendezés újrahasznosítható. Kérjük, a berendezés élettartamának lejárta után, szállítsa a berendezést szelektív hulladékgyűjtőbe.

Elérhetőségek

Duvlan s.r.o.
K Zornici 1990/23
957 01 Bánovce nad Bebravou
e-mail: servis@duvlan.com
web: www.duvlan.com

Útmutató

Ez a használati útmutató csak referenciaként szolgál a vásárlók számára. A DUVLAN az esetleges fordításbeli hibákért, illetve a termék műszaki módosításaiért nem vállal felelősséget.

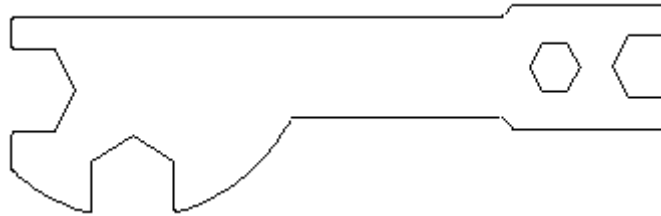
FONTOS BIZTONSÁGI FIGYELMEZTETÉSEK

A súlyos sérülések kockázatának csökkentése érdekében a berendezés használata előtt olvassa el az alábbi biztonsági utasításokat. Fontos tudnivalókat tartalmaz a berendezés biztonságos használatáról, javításáról és karbantartásáról. Őrizze meg a használati útmutatót a később esetlegesen felmerülő javításhoz, karbantartáshoz vagy alkatrészrendeléshez.

- Ezt a berendezést nem használja olyan a személy, akinek a testsúlya meghaladja a **120 kg**-ot.
- A berendezés felnőttek részére készült. Gyerekeket és állatokat ne hagyjon felügyelet nélkül egy helyiségben a berendezéssel.
- Biztosítsa a megfelelő teret a berendezés biztonságos használatához. A berendezés körül legyen min. 0,6m szabad terület.
- Helyezze a berendezést csúszásgátló felületre. Ha szeretné megóvni a padlót, helyezzen a berendezés alá alátétet.
- A berendezést beltérben használja, védje a portól és a nedvességtől. Ne helyezze a berendezést fedett terasz alá vagy víz közelébe.
- A berendezés otthoni használatra készült. A berendezést a HC kategória (STN EN ISO 20957-1 norma) szerint tesztelték és tanúsították otthoni használatra. Konditermi használatra nem vonatkozik a jótállás, és a gyártó nem vállal felelősséget a berendezésért.
- Egészségügyi problémák fennállása esetén konzultáljon az orvosával, aki tanácsot adhat, melyik edzés megfelelő az Ön számára.
- A nem megfelelő edzés és képességeinek túlbecsülése kárt okozhat az egészségében.
- Amennyiben az edzés közben szédülést, mellkasi fájdalmat vagy légzési nehézségeket észlel, azonnal hagyja abba az edzést, és keresse fel az orvosát.
- Az edzést csak azután kezdje el, miután meggyőződött róla, hogy a berendezés megfelelően van összeszerelve, illetve beállítva.
- A berendezés összeszerelésekor pontosan kövesse az útmutatóban leírtakat.
- Csak eredeti DUVLAN alkatrészeket használjon (lásd a listát).
- Szilárdan húzzon be minden mozgó részt, hogy edzés közben ne lazuljanak ki.
- A berendezést ne használja mezítláb vagy laza lábbeliben. Az edzés alatt ne viseljen laza öltözetet. Az edzés megkezdése előtt vegye le az ékszereit. Haját megfelelően igazítsa meg, hogy az ne akadályozza az edzésben.
- A sérült alkatrészek veszélyeztethetik a biztonságát, és befolyásolhatják a berendezés élettartamát. Az elhasznált és sérült alkatrészeket azonnal cserélje le, vagy a berendezést ne használja.
- Rendszeresen ellenőrizzen minden anyát és csavart, hogy megfelelően be legyenek húzva.
- A berendezés mindenféle összeszerelése/szétszerelése gondos odafigyelést igényel.
- A kezét és a lábát tartsa távol a mozgó részekről.
- Súly: 19 kg
- Teljes méret (h x sz x m): 72,5 x 27 x 57 cm

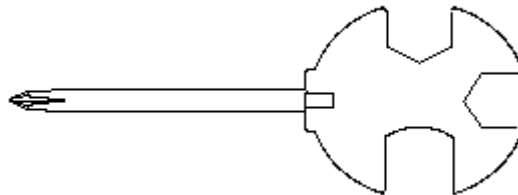
Szerszámok és összekötő elemek

Nyissa ki a dobozt, és győződjön meg róla, hogy minden szükséges alkatrész benne van. Ellenőrizze a fém alkatrészek állapotát és számát. Ha bármilyen alkatrész hiányzik, forduljon a beszállítóhoz.



Kulcs S10 – S13 – S17 – S19

1db

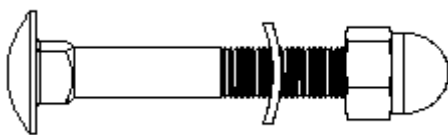


Kombinált kulcs keresztcsavarhúzóval S13 – S14 – S15 1db



Imbuszkulcs S6

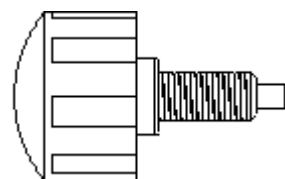
1db



Csavar M10x56 (35) 4db

Ívelt alátét M10 (36) 4db

Záróanya M10 (34) 4db



Ülésmagasság-állító csavar

M16 (8) 1db

Összeszerelési útmutató

1. Az első és a hátsó stabilizátor rögzítése

Rögzítse az első stabilizátort (6) a főváz (1) elülső részéhez két csavar (35), két alátét (36) és két záróanya (34) segítségével. Erősen húzza be az anyákat.

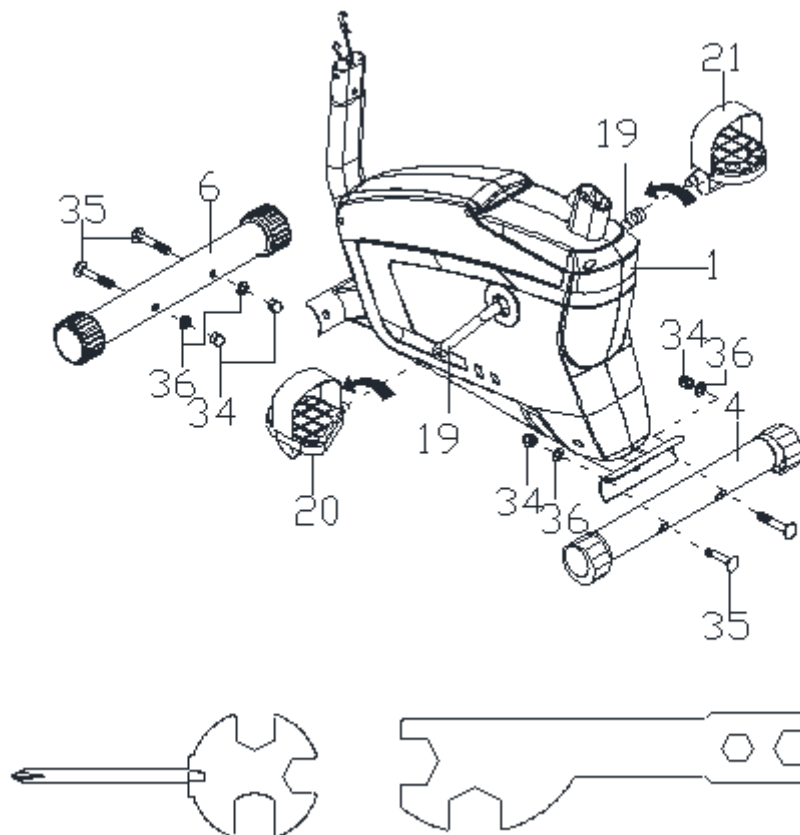
Rögzítse a hátsó stabilizátort (4) a főváz (1) hátsó részéhez két csavar (35), két alátét (36) és két záróanya (34) segítségével. Erősen húzza be az anyákat.

2. A pedálok rögzítése

A forgattyúk, a pedáltengelyek és a pedálok jobb oldala „R“, a bal oldala „L“ jelzéssel van jelölve. Tegye a bal oldali pedáltengelyt (20) a bal forgattyú előre kifűrt furatába (19). Csavarja a pedált az óramutató járásával ellentétes irányba, a lehető legszorosabbra.

Megjegyzés: Ne csavarja a pedált az óramutató járásával megegyező irányba, mert károsítja a menetet.

Tegye a jobb oldali pedáltengelyt (21) a jobb forgattyú előre kifűrt furatába (19). Csavarja a pedált az óramutató járásával megegyező irányba, a lehető legszorosabbra.



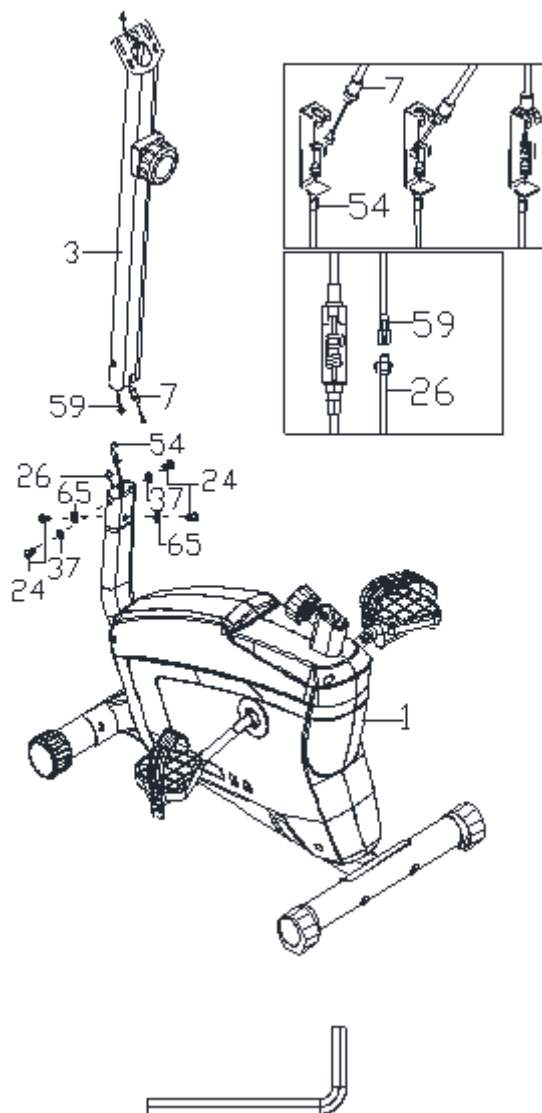
3. A kormányrúd rögzítése

Csavarja ki a négy hatlapú csavart (24), a két íves alátétet (37) és a két lapos alátétet (65) a főváz (1) rúdjából.

Csatlakoztassa a főváz (1) érzékelőkábelét (26) a kormányrúd (3) meghosszabbított érzékelőkábeléhez (59).

Helyezze az ellenállás-beállító csavar (7) kábelének végét az ellenállási kábel zárjába (54).
Helyezze az ellenállás-beállító csavar (7) lévő ellenállási kábel fém fogórészt az ellenállási kábel fémhornyának végén lévő nyílásba (54).

Csatlakoztassa az ellenállás-beállító csavar (7) lévő ellenállási kábelt (7) az ellenállási kábelhez (54). Rögzítse a kormányrudat (3) a fővázhoz (1) négy hatlapú csavar (24), két íves alátét (37) és két lapos alátét (65) segítségével.



4. Az ülés rögzítése

Vegye ki a három lapos alátétet (38) és a három nylon anyát (42) az ülés (27) alsó részéről. Igazítsa az ülés (27) alsó részén található csavarokat az ülésrúd (25) felső részén lévő nyílásokhoz, majd rögzítse három lapos alátéttel (38) és három nylon anyával (42).

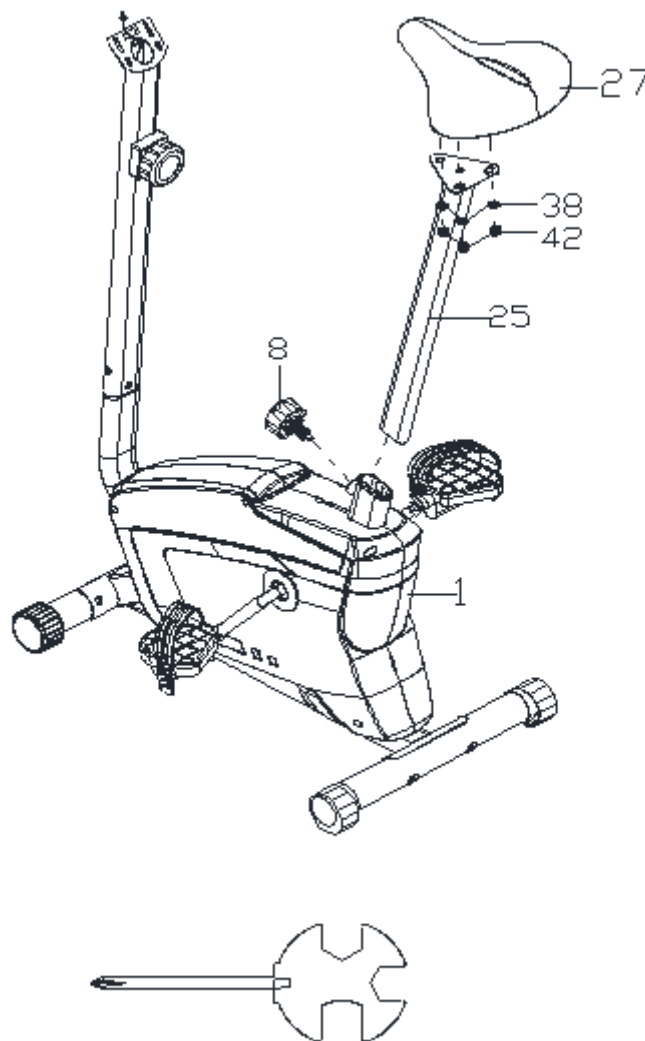
5. Az ülésrúd rögzítése

Helyezze az ülésrudat (25) az ülésrúd a fővázon (1) lévő műanyag tartójába, majd rögzítse az ülésmagasság-állító csavart (8) a főváz rúdjához (1) az óramutató járásával megegyező irányú forgatással, így az ülésrudat (25) a kívánt helyzetben rögzíti.

Az ülésmagasság beállítása

Oldja ki az ülésmagasság-állító csavart (8) a főváz függőleges rúdján, majd húzza maga felé. Állítsa az ülésrudat (25) a kívánt magasságba, és igazítsa egymáshoz a nyílásokat. Ezután tegye be a csavart, és húzza be.

Megjegyzés: Az ülésmagasság beállításakor ügyeljen arra, hogy ne lépje túl a MAX jelet az ülésrúdon.



6. A kormány rögzítése

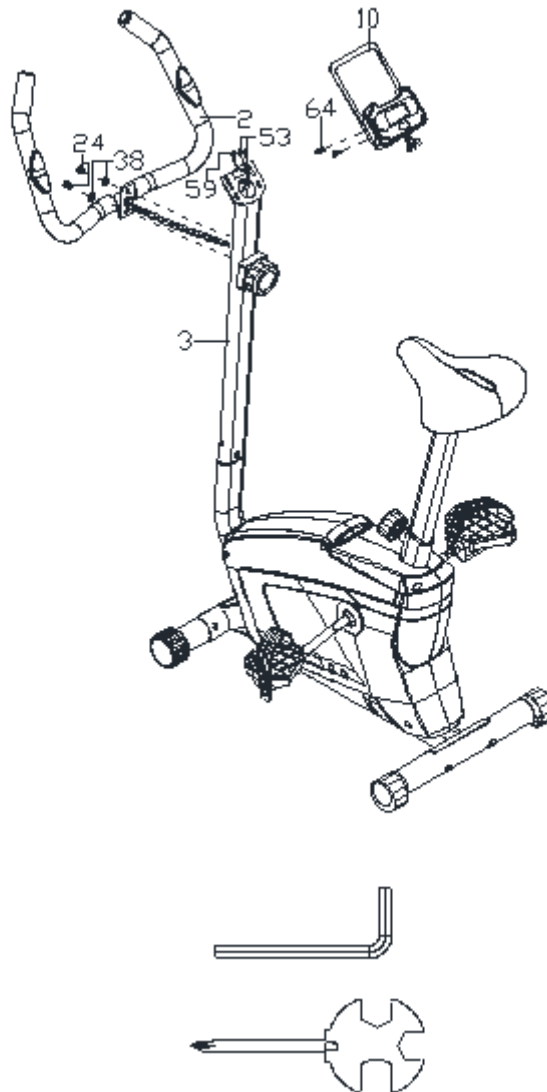
Csavarja ki a két hatlapú csavart (24) és a két lapos alátétet (38) a kormányrúdból (3).

Helyezze be a pulzsmérő érzékelőjét (53) a kormányrúd (3) nyílásába, és húzza egészen a rúd felső részéig. Rögzítse a kormányt (2) a kormányrúdhöz (3) két hatlapú csavar (24) és két lapos alátét (38) segítségével.

7. A számítógép felszerelése

Vegye ki a számítógépből (10) a két keresztcsavart (64).

Csatlakoztassa az érzékelő hosszabbított kábelét (59) és a pulzsmérő érzékelőjét (53) a számítógépből (10) kiálló kábelekhöz. Helyezze a kábeleket a kormányrúd (3) nyílásába, és rögzítse a számítógépet (10) a kormányrúd (3) felső végéhez két keresztcsavar (64) segítségével.



Karbantartás

Tisztítás

A szobakerékpárt nedves ruhával tisztíthatja. Ne használjon súrolószert vagy oldószert a műanyag részeken. Minden használat után tisztítsa meg a szobakerékpárt az izzadságtól és az egyéb szennyeződésektől. Ügyeljen arra, hogy ne tegye ki a számítógép kijelzőjét túlzott nedvességnek, hogy elkerülje az áramütést vagy az elektronika károsodását. A szobakerékpárt, különösen a számítógépet közvetlen napfénytől védve tárolja.

Minden héten ellenőrizze, hogy minden csavar és pedál szoros-e.

Tárolás

A szobakerékpárt száraz és tiszta helyen, gyermekektől elzárva tárolja.

Hibaelhárítás

HIBA	MEGOLDÁS
A számítógép kijelzője nem világít.	Vegye le a számítógépet, és győződjön meg róla, hogy a számítógép kábelei megfelelően csatlakoznak a kormányrúd kábeléhez. Ellenőrizze, hogy az elemek megfelelően vannak-e behelyezve. Lehet, hogy lemerültek a számítógépben található elemek. Cserélje ki őket újakra.
A szobakerékpár használat közben inog.	Állítsa be a hátsó stabilizátor végsapkáját úgy, hogy a szobakerékpár ki legyen egyengetve.
Használatkor a szobakerékpár nyikorgó hangokat ad ki.	A csavarok ki lehetnek lazulva. Ellenőrizzen minden csavart, és húzza be őket teljesen.

Számítógép

Gombfunkciók:

MODE – Nyomja meg a funkció kiválasztásához. Hosszabb ideig történő lenyomva tartásával visszaállíthatja az idő, a távolság és a kalória értékét.

Működtetés:

23. **SCAN:** Nyomja a MODE gombot, amíg meg nem jelenik a SCAN funkció. A számítógép 5 másodpercenként vált az idő (time), a sebesség (speed), a távolság (distance), a teljes megtett távolság (ODO) és a kalória (calories) értékei között.
 24. **TIME:** Megjeleníti az idő a gyakorlat kezdetétől a végéig terjedő értékét.
 25. **SPEED:** Megjeleníti az aktuális sebességet.
 26. **DIST:** Megjeleníti a gyakorlat kezdetétől a végéig megtett távolságot.
 27. **CALORIES:** Megjeleníti a gyakorlat kezdetétől a végéig elégetett kalóriát.
 28. **ODO:** Az új elemek behelyezése óta megtett távolság.
 29. **PULSE:** Nyomja a MODE gombot, amíg meg nem jelenik a PULSE funkció. A pulzusmérés megkezdése előtt helyezze mindkét kezét az érintkezőpárnákra, és a számítógép 6-7 másodperc elteltével percenkénti ütésszámban (BPM) megjeleníti az aktuális szívfrekvenciát.
- Megjegyzés:** A pulzusmérés során kapcsolat-megszakítás miatt a mért érték magasabb lehet, mint az első 2-3 másodperc virtuális értéke, majd visszatér a normális értékre. A mérési eredmény nem tekinthető orvosi adatnak.

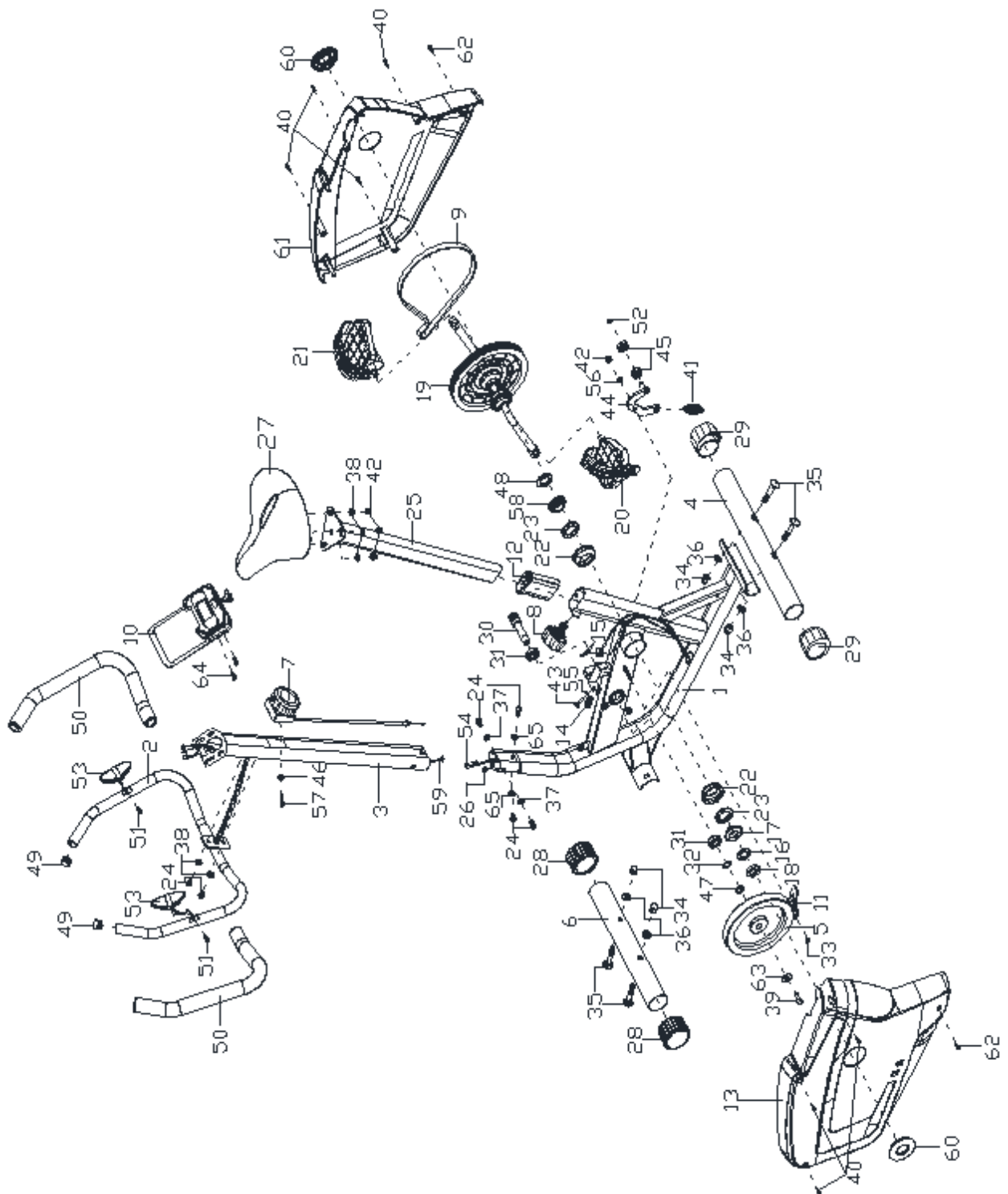
MEGJEGYZÉS:

13. Ha a kijelző nem mutat értéket, cserélje ki az elemeket.
14. A számítógép automatikusan kikapcsol, ha nincs jel 4 percig.
15. A számítógép automatikusan bekapcsol az edzés megkezdésével.
16. A számítógép automatikusan elkezd számolni az értékeket az edzés megkezdésével, és befejezi, ha az edzés 4 másodpercre megszakad.

SPECIFIKÁCIÓ:

Funkció	AUTO SCAN	5 másodpercenként
	TIME	00:00'~99:59'
	CURRENT SPEED	A maximum 999.9KM/H
	DISTANCE	0.00~999.9 KM
	CALORIES	0.0~999.9 CAL
	ODO	0.0~9999 KM
	PULZUSÉRTÉK	40~240 BPM
ELEMEK TÍPUSA		2 db AAA típusú
MŰKÖDÉSI HŐMÉRSÉKLET		0°C ~ +40°C
TÁROLÁSI HŐMÉRSÉKLET		-10°C ~ +60°C

Sematikus rajz



Alkatrészlista

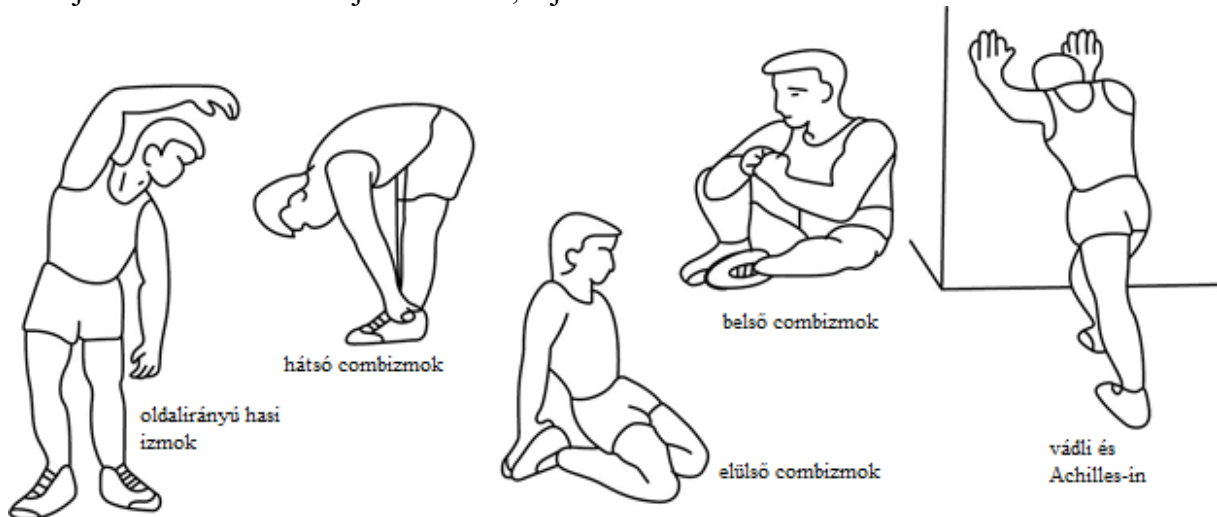
SSZ.	Megnevezés	DB	SSZ.	Megnevezés	DB
1	Fóváz	1	34	Záróanya M10	4
2	Kormány	1	35	Csavar M10×56	4
3	Kormányrúd	1	36	Íves alátét Φ10	4
4	Hátsó stabilizátor	1	37	Íves alátét Φ8x20x1.5	2
5	Mágneses kerék	1	38	Lapos alátét Φ8x16x1.5	5
6	Első stabilizátor	1	39	Hatlapú csavar M8×20	1
7	Ellenállás-beállító csavar	1	40	Önmetsző keresztcsavar ST4.2×25	7
8	Ülésmagasság-állító csavar M16	1	41	Feszítőrugó Φ20×39×δ3.2	1
9	Szíj	1	42	Nylon anya M8	4
10	Számítógép	1	43	Hatlapú csavar M6×20	1
11	Mágneses horony	1	44	Nyomólemez	1
12	Ülésrúd műanyag tartója	1	45	Csapágy 6000Z	2
13	Bal láncvédő	1	46	Íves alátét Φ5	1
14	Rugó	1	47	Csapágy Φ21×Φ15.2×3.0	1
15	Keresztcsavar ST2.9×9.5	2	48	Lapos alátét Φ40×2.8	1
16	Lapos alátét Φ23×Φ35×2.0	1	49	Kormány zárósapkája	2
17	Húzótok (7/8)"	1	50	Kormány habmarkolata	2
18	Hatlapú csavar	1	51	Keresztcsavar ST4.2×20	2
19	Forgattyús tárcsa	1	52	Biztosítógyűrű Φ10	1
20	Bal pedál	1	53	Pulzuszámoló érzékelője	2
21	Jobb pedál	1	54	Ellenállási kábel	1
22	Csapágybetét Φ55.6×16	2	55	Hatlapú csavar M6	1
23	Csapágy Φ44.5	2	56	Lapos alátét Φ10xΦ20x2	1
24	Hatlapú csavar M8×15	6	57	Keresztcsavar M5×20	1
25	Ülésrúd	1	58	Húzótok (15/16)"	1
26	Érzékelő	1	59	Érzékelő hosszabbított kábele	1
27	Ülés	1	60	Forgattyúfedél	2
28	Első stabilizátor zárósapkája	2	61	Jobb láncvédő	1
29	Hátsó stabilizátor zárósapkája	2	62	Önmetsző keresztcsavar ST4.2×25	4
30	Mágneses tengely Φ17×90	1	63	Lapos alátét Φ8xΦ24x2	1
31	Csapágy 6002Z	2	64	Keresztcsavar M5×10	2
32	Ívelt alátét Φ17	1	65	Lapos alátét Φ8x20x1.5	2
33	Nylon anya M6	1			

Útmutató a gyakorlatokhoz

A szobakerékpár használatával javul a testi erőnléte, formálódnak az izmai, és szabályozott kalóriabevitel mellett segít a fogyásban.

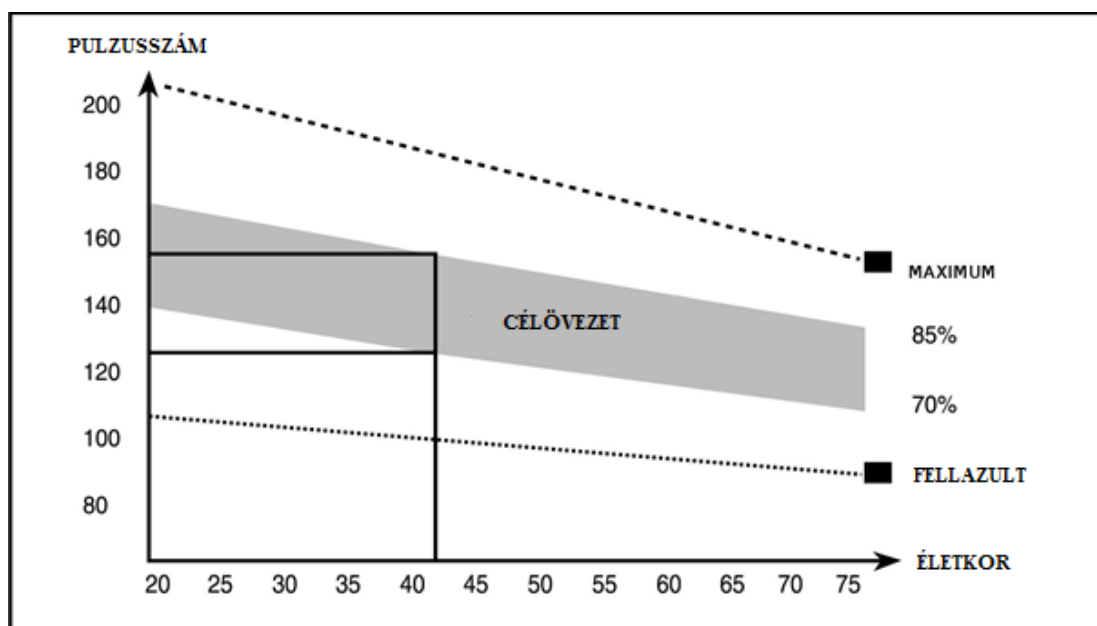
1. Bemelegítő gyakorlatok

Ez a fázis segít felpezsdíteni a vért, hogy a test megfelelően tudjon dolgozni. Ugyancsak csökkenti a görcsök és az izomsérülések kialakulásának kockázatát. Célszerű az alábbiak alapján elvégezni pár nyújtógyakorlatot. Minden szakasznak 30 másodpercig kellene tartania, kerülje az erőltetést – ha fájdalmat érez, fejezze be.



2. Edzőfázis

Gyakorlatok, amelyek során erőt fejt ki. A rendszeres testmozgással a lábak egyre hajlékonyabbak lesznek. Nagyon fontos a gyakorlat tempójának megtartása. A gyakorlat hatékonyabbá válik, ha megnöveli a pulzusszámát az ábrán szemléltetett szintre. Ennek a fázisnak legalább 12 percig kéne tartania, legjobb 15-20 perctől kezdeni.



3. Relaxációs gyakorlatok

Ezek a gyakorlatok lehetővé teszik a szív- és érrendszer munkájának befejezését.

Tulajdonképpen a bemelegítő gyakorlatok megismétlése. Csökkentse a terhelést és az ütemet, majd így folytassa az edzést 5 percig. Ezt követően ismétlje meg a nyújtógyakorlatokat is.

Ne feledje, hogy a gyakorlatokat lassan, fájdalomérzet nélkül kell elvégezni. Idővel növelheti az ütemet és a terhelést. Heti háromszori edzést ajánlunk.

Izomformálás

Az izomformálás érdekében növelni kell a terhelést. A bemelegítő és a nyújtógyakorlatok ugyanúgy zajlanak, azzal a különbséggel, hogy a gyakorlatok végén megemeli a terhelést, és a lábaival gyorsabban mozog, mint a megszokott esetben. Korlátozza a sebességet, hogy a pulzusszáma az adott intervallumban maradjon.

Fogyás

Alaptényező az erőfeszítés. Minél hosszabban és keményebben fog edzeni, annál több kalóriát éget majd el. Ugyanez a helyzet, ha a testi erőnlétén szeretne javítani.

Bemelegítés

Nyakgyakorlat

Döntse a fejét jobb oldalra úgy, hogy nyaka megfeszüljön. Lassan döntse a fejét félkörben, a mellkas irányában, majd fordítsa a fejét bal oldalra. Kellemes feszültséget fog érezni nyaktájékon. Ezt a gyakorlatot felváltva megismételheti.



Vállgyakorlat

Húzza fel a jobb és a bal vállát felváltva, majd egyidejűleg emelje meg mindkét vállát.



Kargyakorlat

Emelje fel felváltva a jobb és a bal karját a mennyezet irányában. Kellemes feszültséget fog érezni a jobb és bal oldalon. Párszor ismételje meg a gyakorlatot.



Gyakorlat a test felső részének

Támaszkodjon egyik kezével a falhoz, nyúljon maga mögé, és emelje meg a bal vagy a jobb lábát teste hátsó része felé, amennyire csak lehetséges. Kellemes feszültséget fog érezni a comb első részén. Maradjon ebben a helyzetben 30 másodpercig, és ha lehetséges, ismételje meg ezt a gyakorlatot legalább kétszer mindkét lábával.



A comb belső része

Üljön le. Lábaik helyezze úgy, hogy a térdjei kifelé nézzenek. Lábaik nyomja olyan közel az ülepéhez, amennyire csak lehetséges. Ezután nyomja a térdjeit lefele irányban. Ha lehetséges, maradjon ebben a helyzetben 30-40 másodpercig.



A hüvelykujj megérintése

Hajoljon előre, majd próbálja megérinteni a hüvelykujját, ha lehetséges. Ha lehetséges, maradjon ebben a helyzetben 20-30 másodpercig.



Térdgyakorlat

Üljön le, nyújtsa ki a jobb lábát. Hajlítsa be a bal lábát, majd helyezze a talpát a jobb combjára. Ezután próbálja elérni a jobb talpát a jobb kezével. Ha lehetséges, maradjon ebben a helyzetben 30-40 másodpercig.



Gyakorlat a hát és az Achilles-ín számára

Helyezze mindkét kezét a falra, hogy teste biztos támaszt találjon. Lépjen a bal lábával hátra, majd próbálja hozzáérinteni a teste hátsó részéhez, váltogassa ezt a mozdulatot a jobb lábával. Ez a gyakorlat segít egyaránt a hátizmok és a lábizmok nyújtásában is. Ha lehetséges, maradjon ebben a helyzetben 30-40 másodpercig.

