



Vážené zákazníčky, vážení zákazníci

Teší nás, že ste sa rozhodli pre zariadenie **Bowflex**. Tento kvalitný produkt je navrhnutý pre domáce používanie. Pred poskladaním zariadenia si pozorne prečítajte návod na použitie. Používajte zariadenie iba tak ako je to popísané v tomto návode na použitie. Tento návod uschovajte pre prípadné otázky v budúcnosti ohľadne prevádzky Vášho zariadenia.

Prajeme Vám veľa zábavy a úspechov pri Vašom tréningu.

Váš **Bowflex** tím

Záruka

Kvalitné výrobky **Bowflex** sú konštruované a testované pre fitness tréningy v domácom prostredí.

Predávajúci poskytuje na tento výrobok 2-ročnú záruku.

Záruka sa nevzťahuje na škody spôsobené nesprávnou montážou, nesprávnou údržbou, mechanickým poškodením, opotrebením dielov pri bežnom používaní, neodvratnou udalosťou, neodbornými zásahmi, nesprávnym zaobchádzaním, či nevhodným umiestnením.

V prípade reklamácie nás kontaktujte.

Záručná doba začína plynúť dátumom predaja (uschovajte preto doklad o kúpe).

Zákaznícky servis

Aby sme Vám mohli čo najlepšie pomôcť s prípadnými problémami na Vašom zariadení, poznačte si presný názov výrobku a sériové číslo. Tieto údaje nájdete na faktúre.

Pokyny pre zaobchádzanie so zariadením po vyradení z prevádzky

Zariadenie **Bowflex** je recyklovateľné. Prosíme Vás, aby ste Vaše zariadenie po skončení životnosti odovzdali do zberní odpadu (alebo miesta na to určeného).

Kontakt

Duvlan s.r.o.

K Zornici 1990/23

957 01 Bánovce nad Bebravou

e-mail: servis@duvlan.com

web: www.duvlan.com

Pokyny

Tento návod na použitie je len referencia pre zákazníkov. **DUVLAN** nepreberá ručenie za chyby vzniknuté prekladom alebo technickou zmenou produktu.

Dôležité bezpečnostné upozornenie

Ak chcete znížiť riziko vážneho poranenia, prečítajte si nasledujúce bezpečnostné pokyny pred použitím produktu. Dozviete sa dôležité informácie o bezpečnosti, správnom používaní a údržbe zariadenia. Uschovajte tento návod na používanie v prípade neskoršej opravy, údržby alebo objednania náhradných súčiastok.

1. Toto zariadenie nemôže používať osoba, ktorej telesná hmotnosť je väčšia ako **250 kg**.
2. Zariadenie je navrhnuté pre tréning dospelých osôb. Nenechávajte deti a domáce zvieratá bez dozoru v miestnosti so strojom.
3. Postavte zariadenie na nekĺzavý povrch. V prípade, že chcete chrániť Vašu podlahu, položte pod zariadenie ochrannú podložku.
4. Zabezpečte dostatočný priestor na bezpečné používanie zariadenia. V blízkosti stroja musí byť voľná plocha min. 0,6 m.
5. Používajte zariadenie vo vnútri a chráňte ho pred vlhkosťou a prachom. Neumiestňujte zariadenie do zastrešenej verandy a v blízkosti vody.
6. Zariadenie je navrhnuté pre domáce používanie. Trieda použitia a účinnosti HC (norma STN EN957 – 10). Pre komerčné využívanie zariadenia sa na zariadenie záruka nevzťahuje výrobcu za zariadenie neručí.
7. Zariadenie nie je vhodné pre terapeutické použitie.
8. Pri zdravotných komplikáciách a obmedzeniach konzultujte Váš tréning s Vaším lekárom. Povie Vám, ktorý tréning je pre Vás vhodný.
9. Nesprávny tréning a precenenie Vašich schopností môže poškodiť Vaše zdravie.
10. Pokiaľ počas tréningu pocítite nevoľnosť, bolesť na hrudi alebo sa Vám bude zle dýchať, okamžite ukončíte tréning a vyhľadajte lekára.
11. S tréningom začnite až potom ako sa presvedčíte, že zariadenie je správne poskladané a nastavené.
12. Pri montáži zariadenia postupujte presne podľa návodu.
13. Používajte len originálne diely Bowflex (pozri zoznam).
14. Pevne utiahnite všetky pohyblivé časti, aby ste zabránili ich uvoľneniu počas tréningu.
15. Nepoužívajte zariadenie na boso alebo s voľnou obuvou. Počas tréningu nenoste voľné oblečenie. Pred začatím tréningu odložte všetky šperky. Vlasy si riadne upravte, aby Vám počas cvičenia neprekážali.
16. Poškodené diely môžu ohroziť Vašu bezpečnosť a ovplyvniť životnosť zariadenia.
17. Pravidelne kontrolujte všetky matice a skrutky, či sú dotiahnuté.
18. Akákoľvek montáž/demontáž zariadenia musí byť vykonaná starostlivo.
19. Držte ruky a nohy preč od pohyblivých častí.
20. Buďte zvlášť opatrný pri zdvíhaní alebo presúvaní zariadenia tak, aby nedošlo k zraneniu chrbta. Vždy používajte správne zdvíhacie techniky alebo v prípade potreby požiadajte o pomoc druhú osobu.
21. Hmotnosť zariadenia: 32 kg.
22. Celkové rozmery zariadenia (d x š x v): 158 x 69 x 105cm.

Údržba

! **Bezpečnosť a výkon tohto výrobku je možné zachovať iba vtedy, ak je pravidelne kontrolovaný na poškodenie a opotrebovanie. Pred každým použitím skontrolujte, či nie je lavička poškodená alebo opotrebovaná. Pokazené diely ihneď vymeňte alebo lavičku vyradíte z prevádzky, kým nebude opravená.**

Denne / pred každým použitím: Preskúmajte lavičku. Uistite sa, že vyzerá v dobrom stave a funguje hladko. Ak zistíte poškodenie, NEPOUŽÍVAJTE. Kontaktujte svojho miestneho distribútora.

Denne / po každom použití: Po každom použití utrite lavičku od potu čistou a suchou handričkou. Čalúnenie je možné čistiť jemným čistiacim prostriedkom alebo sprejom.

Týždenne: Pri častom používaní by ste mali lavičku dôkladne vyčistiť pomocou čistej handričky a čistiaceho prostriedku na báze amoniaku. Úplne utrite lavičku a nezabudnite opraviť všetky škrabance opravnou farbou, aby ste predišli hrdzaveniu.

Mesačne: Skontrolujte, či rám lavičky nevykazuje známky prasknutia alebo trvalého ohnutia. Ak áno, nepoužívajte lavičku. Kontaktujte svojho miestneho distribútora.

Ak máte akékoľvek otázky týkajúce sa správneho používania alebo údržby tohto zariadenia, kontaktujte svojho miestneho distribútora.

Zoznam dielov a súčiastok

Poznámka: Diely inštalujte v číselnom poradí.

P.Č.	Názov	KS	P.Č.	Názov	KS
1	Základný rám	1	A	Vyrovnávač	2
2	Zadný stabilizátor	1	B	Skrutka M8x1.25x25	3
3	Predný stabilizátor	1	C	Uzamykacia podložka M8	5
4	Sedadlo	1	D	Plochá podložka M8	5
5	Opierka	1	E	Plochá podložka M8 úzka	10
6	Predĺženie nohy	1	F	Skrutka M8x1.25x60	12
7	Tyč pre penový valec	1	G	Uzáver	2
8	Penový valec	2			

Poznámka: Vybrané súčiastky boli poskytnuté ako náhradné. Po správnej montáži môžu zostať niektoré súčiastky nazvyš.

Nástroje (súčasťou balenia)

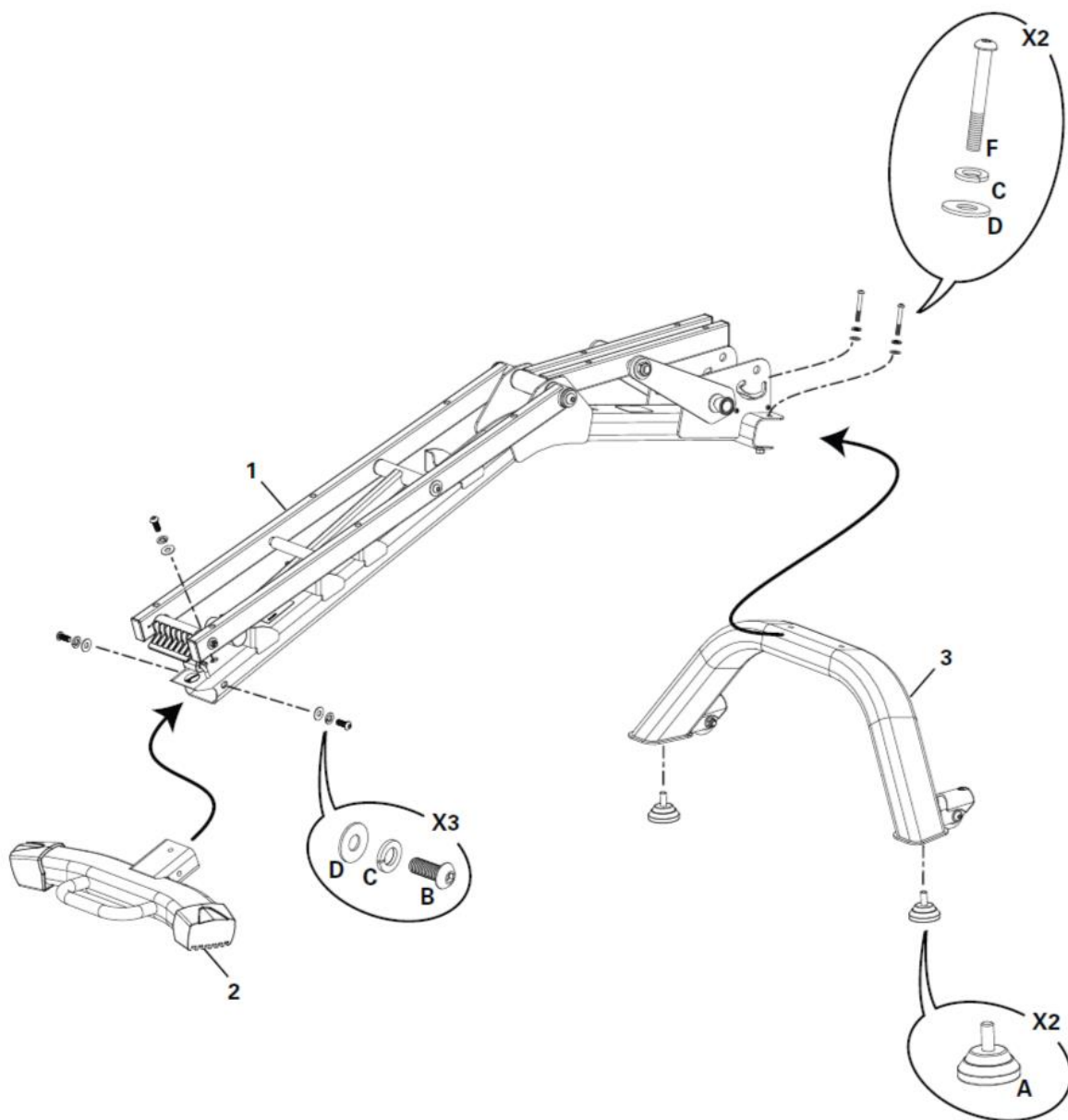


(2) 4mm
5mm

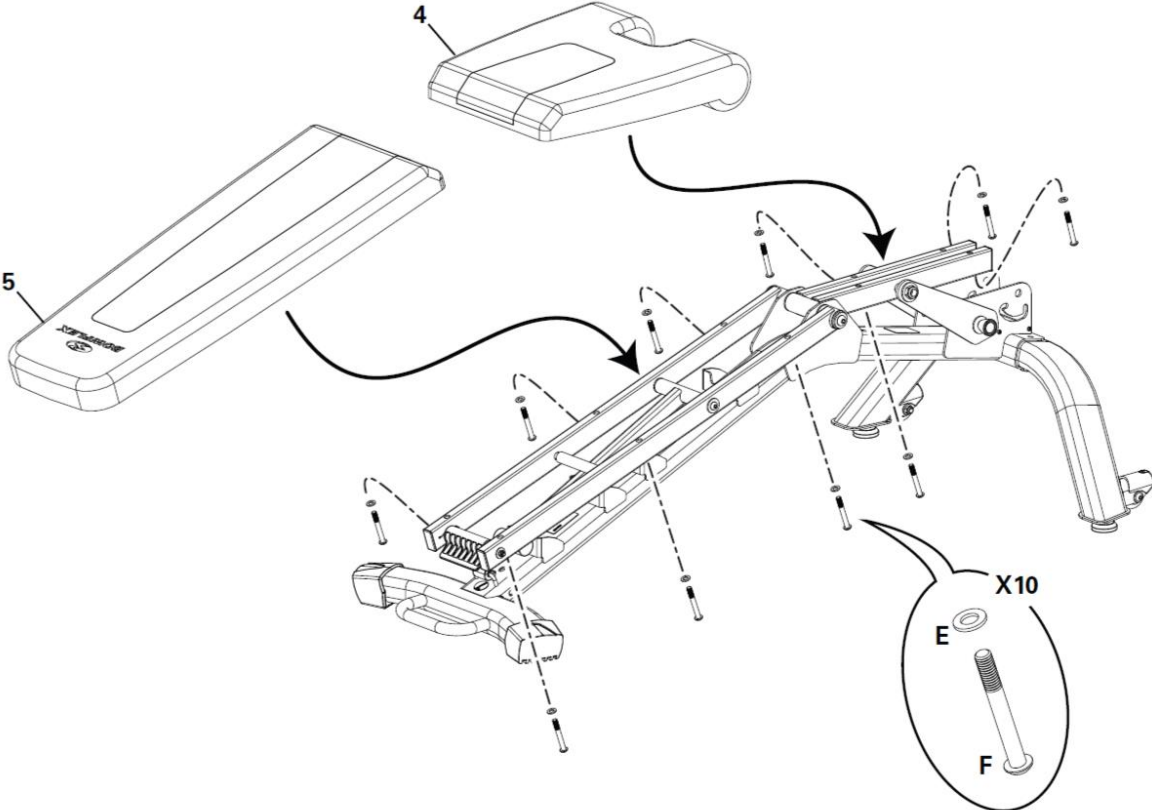
Montážny návod

POZOR: Neprerezávajte transportné pásky zostavy rámu predtým ako ju vyberiete z balenia a položíte do oblasti montáže.

Krok 1

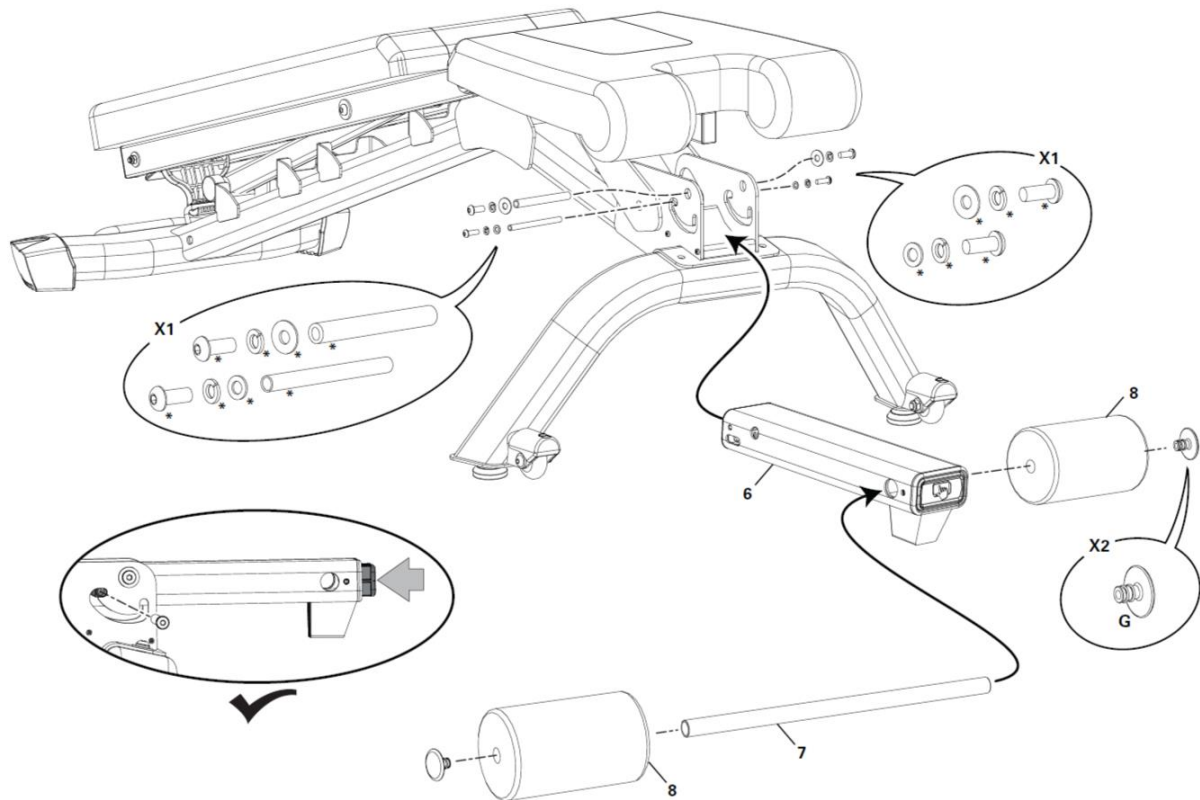


Krok 2



Krok 3

Súčiastky (*) sú predinštalované a nie sú na zozname súčiastok.



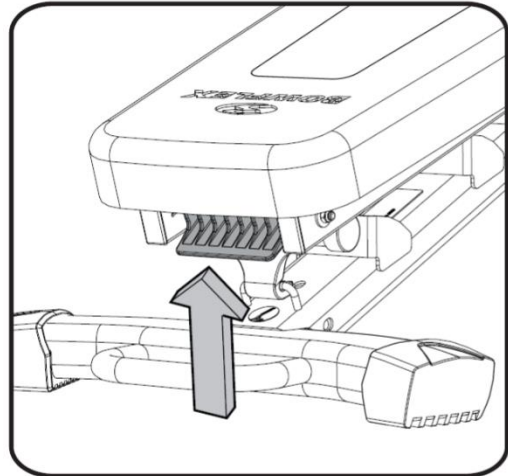
Krok 4

Skontrolujte, či sú všetky spojovacie prvky upevnené a všetky diely správne zostavené.

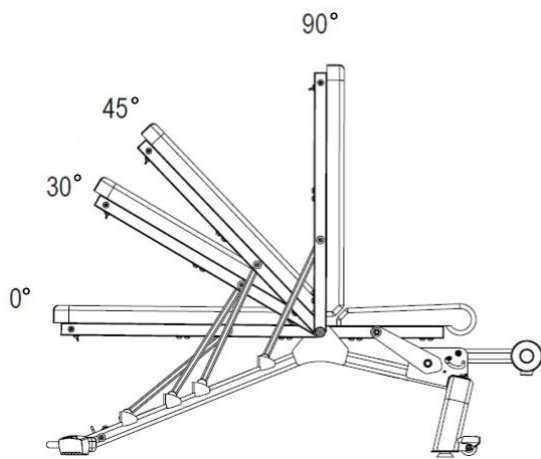
⚠ Zariadenie nepoužívajte ani neuvádzajte do prevádzky, pokiaľ nie je úplne zmontované a skontrolované, či správne funguje v súlade s užívateľskou príručkou. Prečítajte si všetky varovania priripvené k zariadeniu.

Nastavenie lavičky

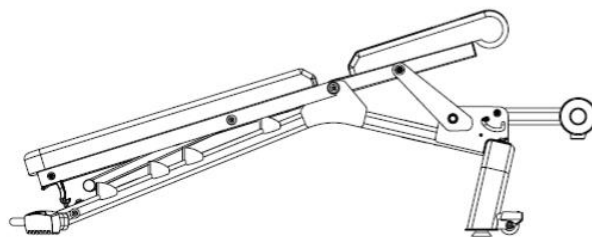
Ak je opierka úplne spustená a zaistená, musíte ju uvoľniť. Ak chcete opierku uvoľniť, mierne zatlačte na koniec opierky a súčasne ťahajte smerom nahor za uvoľňovaciu západku. Nastavte opierku do požadovaného uhla pomocou opornej lišty opierky umiestnenej v jednom z kanálov. Pred použitím lavičky sa uistite, že tyč na podporu lavičky je úplne zasunutá do kanála.



Pozície lavičky



Pozície opierky

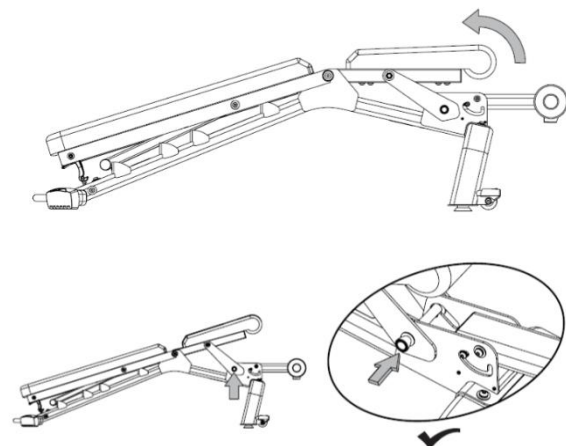


20° zníženie so zdvihnutým sedadlom

Nastavenie sedadla

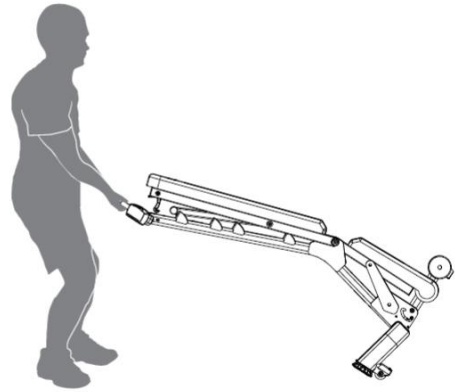
Sedadlo má dve polohy, plochú a zdvihnutú. Ak chcete zdvihnúť sedadlo, dvíhajte ho, kým nezapadne zaist'ovací mechanizmus.

Ak chcete sklopiť sedadlo, mierne ho nadvihnite a blokovací mechanizmus posuňte do spodnej polohy. Bezpečne sklopte sedadlo do plochej polohy.



Presun lavičky

Predný stabilizátor má dve transportné kolieska, ktoré pomáhajú pri presúvaní lavičky. Keď je sedadlo a lavička úplne spustené, uchopte rukoväť a mierne ju nadvihnite, kým nebude lavička navážená na transportných kolieskach. Zatlačte lavičku na miesto a bezpečne ju spustite na miesto.



Zloženie lavičky

Lavičku je možné zložiť, aby zaberala menej miesta na podlahe a bola bezpečne uložená.

1. Úplne spustite sedadlo a opierku. Zatlačte na uvoľňovaciu úchytку smerom nahor a súčasne zatlačte na opierku úplne nadol, kým sa uvoľňovacia úchytka nezachytí na uzamykacej tyči.
2. Stlačte uvoľňovacie tlačidlo na konci predĺženia nohy a vyklopte ho nahor, kým nezapadne na miesto.
3. Bezpečne otočte celú lavičku dopredu tak, aby stála na predĺžení nôh a prednom stabilizátore.

