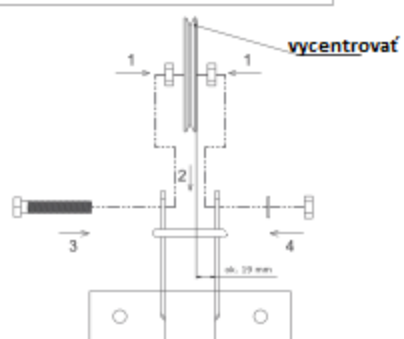
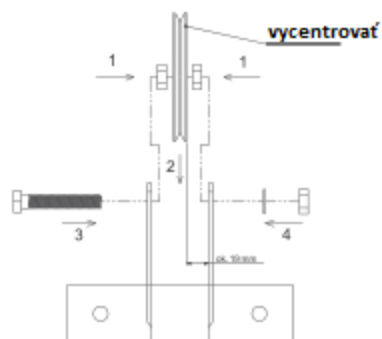
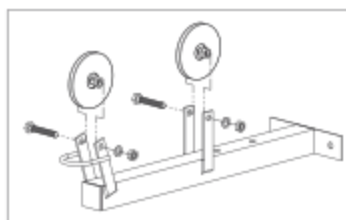
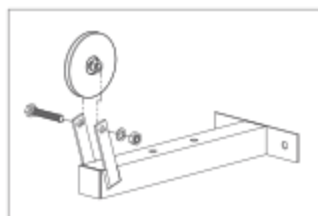


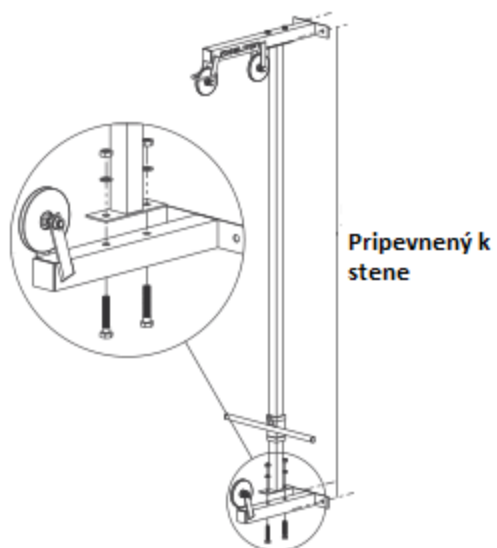
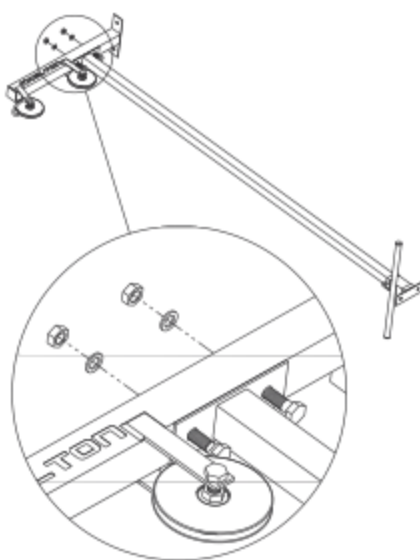


Návod na použitie: Horná a dolná kladka Kelton Otus HW1+HD3

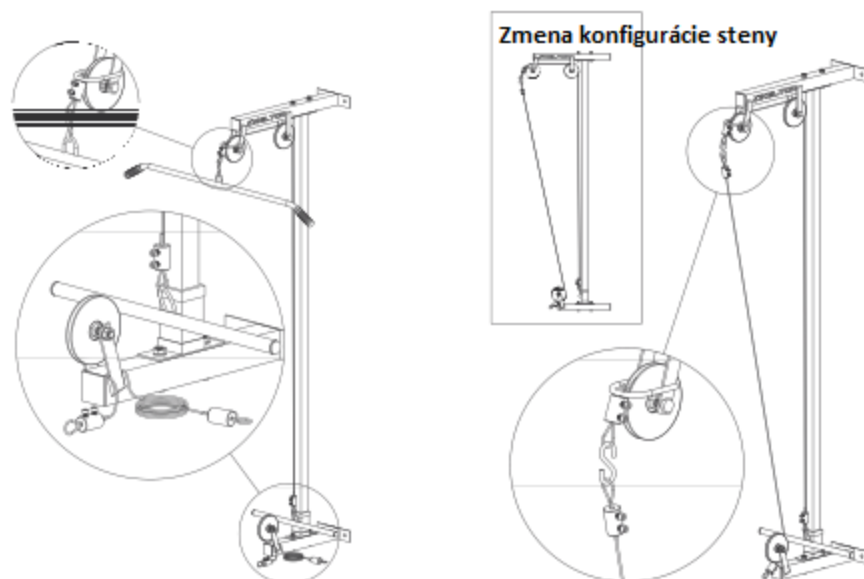
Krok 1 - Montáž horných a dolných kladiek



Krok 2 - Montáž horného a dolného nosníka



Krok 3 - Inštalácia a konfigurácia



Krok 4 - Uchytenie kladky do steny pomocou hmoždiniek

Na uchytenie kladky Kelton Otus sú potrebné 4ks hmoždiniek s rozmermi 8 x 80 mm. Tieto hmoždinky sú vhodné do plných stavebných materiálov ako sú betón, tehly a pórobetón.

