



heidenfeld
HOME&LIVING

Návod na použitie: Elektrický krb Heidenfeld MK100A/MK100C/ HF-WK100D

Vážené zákazníci, vážení zákazníci

Teší nás, že ste sa rozhodli pre elektrický krb **Heidenfeld**. Pred poskladaním elektrického krbu si pozorne prečítajte návod na použitie. Elektrický krb používajte iba tak, ako je to popísané v tomto návode na použitie.

Váš **DUVLAN** tím

Záruka

Predávajúci poskytuje na tento výrobok 2-ročnú záruku.

Záruka sa nevzťahuje na škody spôsobené nesprávnou montážou, nesprávnou údržbou, mechanickým poškodením, opotrebením dielov pri bežnom používaní, neodvratnou udalosťou, neodbornými zásahmi, nesprávnym zaobchádzaním, či nevhodným umiestnením.

V prípade reklamácie nás kontaktujte.

Záručná doba začína plynúť dátumom predaja (uschovajte preto doklad o kúpe).

Zákaznícky servis

Aby sme Vám mohli čo najlepšie pomôcť s prípadnými problémami s Vaším elektrickým krbom, poznačte si presný názov výrobku.

Pokyny pre zaobchádzanie so zariadením po vyradení z prevádzky

Zariadenie **Heidenfeld** je recyklovateľné. Prosíme Vás, aby ste Vaše zariadenie po skončení životnosti odovzdali do zberného odpadu (alebo miesta na to určeného).

Kontakt

Duvlan s.r.o.

K Zornici 1990/23

957 01 Bánovce nad Bebravou

e-mail: servis@duvlan.com

web: www.duvlan.com

Pokyny

Tento návod na použitie je len referencia pre zákazníkov. **DUVLAN** nepreberá ručenie za chyby vzniknuté prekladom alebo technickou zmenou produktu.

Prvé kroky

- Vyberte krb z krabice
- Odstráňte všetky obaly a vložte ich do krabice, uskladnite ich alebo zlikvidujte.

Obsah balenia

- Elektrický krb
- Predný panel
- Balenie kamienkov
- Balík inštalačných komponentov obsahuje:
 - Skrutky a hmoždinky
 - Montážny držiak
 - Diaľkové ovládanie
 - Návod k obsluhu

Vlastnosti produktu:

Ide o krb s emulovaným elektrickým plameňom. Princíp výrobu spočíva v prúdení horúceho vzduchu, prostredníctvom ventilátoru, ohriateho vykurovacími telesami, aby sa dosiahol efekt vykurovania miestnosti.

Bezpečnostné pokyny

1. Výrobok sa nesmie používať vo vonkajšom prostredí.
2. Akékoľvek predmety zakrývajúce alebo blokujúce komínový otvor sú zakázané z dôvodu rizika prehriatia.
3. Nábytok, záclony alebo horľavé materiály by mali byť od krbu vzdialené aspoň 1 meter.
4. Ak niečo nie je v poriadku, okamžite odpojte spotrebič od elektrického napájania.
5. Spotrebič vypnite, ak sa nebude dlhší čas používať.
6. Nezapájajte napájací kábel do prednej časti krbu.
7. Hoci stroj spĺňa bezpečnostné normy, neodporúčame ho používať na viacúčelové koberce alebo koberce s dlhým vlasom.
8. Obal riadne zlikvidujte. Plastový obalový materiál môže spôsobiť znečistenie životného prostredia.
9. Spotrebič musí byť pripojený k zemi.
10. Krb sa musí prevádzkovať pod striedavým napätím.
11. VAROVANIE: Aby ste zabránili prehriatiu, ohrievač nezakrývajte.
12. Ohrievač nesmie byť umiestnený priamo pod elektrickou zásuvkou.
13. Tento spotrebič môžu používať deti od 8 rokov, osoby so zníženými fyzickými, zmyslovými alebo duševnými schopnosťami alebo s nedostatkom skúseností a znalostí, len ak boli boli poučení o používaní spotrebiča bezpečným spôsobom a rozumejú príslušným nebezpečenstvám. Deti sa so spotrebičom nesmú hrať. Čistenie a údržbu spotrebiča nesmú vykonávať deti bez dozoru.
14. Aby sa predišlo nebezpečenstvu spôsobenému náhodným resetovaním termospínača, tento spotrebič nesmie byť napájaný externým spínacím zariadením, napríklad časovým spínačom, ani pripojený k obvodu, ktorý pravidelne zapína a vypína energetická spoločnosť.

15. Ak je sieťový kábel poškodený, musí byť vymenený výrobcom, jeho servisným partnerom alebo podobne kvalifikovanou osobou, aby sa zabránilo nebezpečenstvu.
16. VAROVANIE: Tento ohrievač nie je vybavený zariadením na reguláciu teploty v miestnosti. Nepoužívajte tento ohrievač v malých miestnostiach, ak sa v nich nachádzajú osoby, ktoré nemôžu opustiť miestnosť samé, ak nie je zabezpečený stály dohľad.
17. Deti mladšie ako 3 roky by tento výrobok nemali používať bez neustáleho dohľadu. Deti od 3 do 8 rokov môžu spotrebič zapínať a vypínať len vtedy, ak je spotrebič správne umiestnený a nainštalovaný. Deti musia byť pod dohľadom a musia byť poučené o správnom používaní spotrebiča, aby sa predišlo nebezpečenstvu.
18. Deti od 3 do 8 rokov nesmú spotrebič zapájať, nastavovať a čistiť.
19. POZOR - Niektoré časti tohto výrobku môžu byť veľmi horúce a spôsobiť popáleniny. V prípade prítomnosti detí a zraniteľných osôb je potrebné venovať osobitnú pozornosť nasledujúcim bodom.

Užitočné rady pred montážou

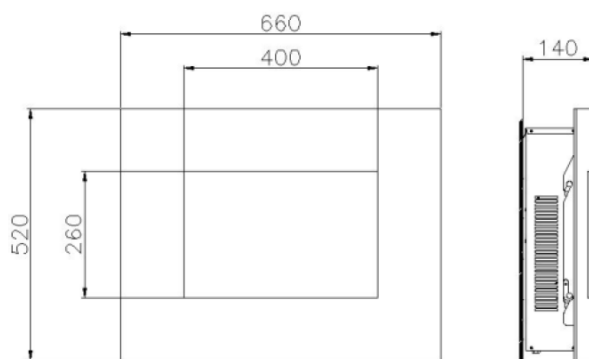
- Všetky obaly si ponechajte, kým neskontrolujete obsah balení podľa zoznamu dielov a nespočítate ich.
- Balenie obsahuje malé predmety, ktoré by ste mali držať mimo dosahu malých detí.
- Odporúčame po otvorení balenia celý obsah vložiť do nádoby, aby sa znížilo riziko straty malých častí.

Inštalácia

INŠTALÁCIA A

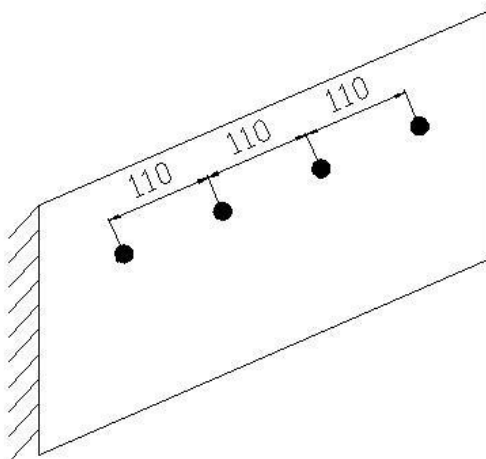
Táto inštalácia sa vzťahuje na model MK100A MK100C HF-WK100D.

1. Táto jednotka je určená na montáž na stenu vo výške minimálne 300 mm a minimálna vzdialenosť od hornej časti ohrievača k stropu by mala byť 1000 mm. Nástenný držiak musí byť namontovaný vodorovne a kábel musí byť vedený v pravej dolnej časti ohrievača.
2. Pre optimálnu viditeľnosť palivového lôžka sa odporúča vzdialenosť 600 mm od spodnej časti ohrievača k podlahe; odporúčané montážne rozmery nájdete nižšie.
3. Montážna konzola je pripevnená na zadnej strane ohrievača. Pred montážou uvoľnite 2 skrutky a odstráňte držiak.



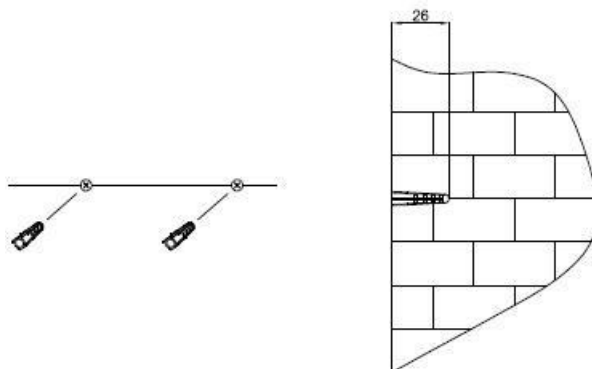
Krok 1: Vyberte si miesto na stene, kam chcete zavesiť elektrický krb. Nakreslite vodorovnú čiaru pomocou vodováhy a vyznačte 4 otvory pre upevňovacie skrutky. Pozri obr. A.

POZNÁMKA: Otvory, určené na montáž krbu musia byť presne určené a vodorovné, aby bolo možné krb správne namontovať a vyrovnať. Vyznačte polohu otvorov na stene podľa obr. A.



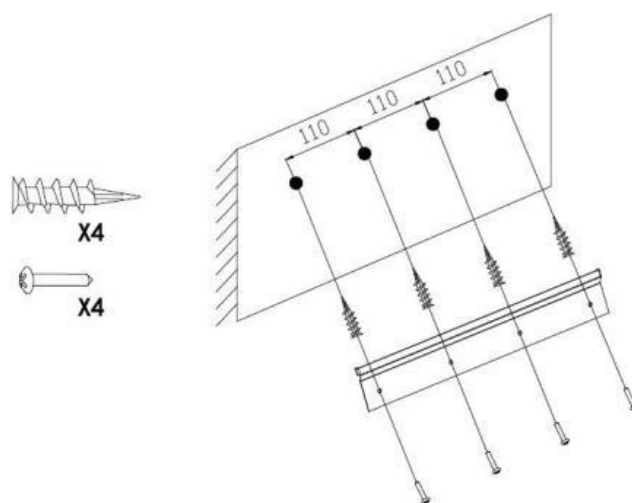
Obrázok A

Krok 2: Na označených miestach vyvrtajte 4 otvory s priemerom 8 mm(0.3in) a hĺbkou 26 mm(1.02). V prípade otvorov, ktoré nezodpovedajú skrutke, použite priloženú nástennú kotvu. Vložte nástenné kotvy do otvorov a opatrne do nich udrte kladivom, kým sa prírubka nástennej kotvy nedostane do jednej roviny so stenou. Pozri obr.B.



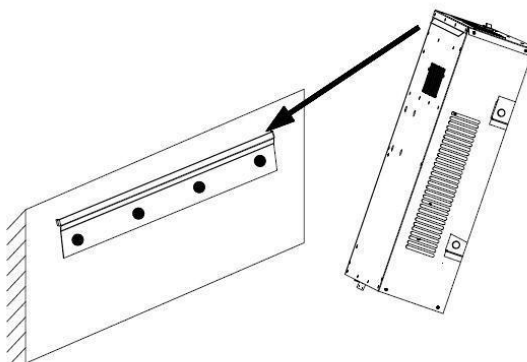
Obrázok B

Krok 3: Pripevnite montážnu konzolu k nástenným kotvám pomocou 4 upevňovacích skrutiek, ako je znázornené na obrázku C.



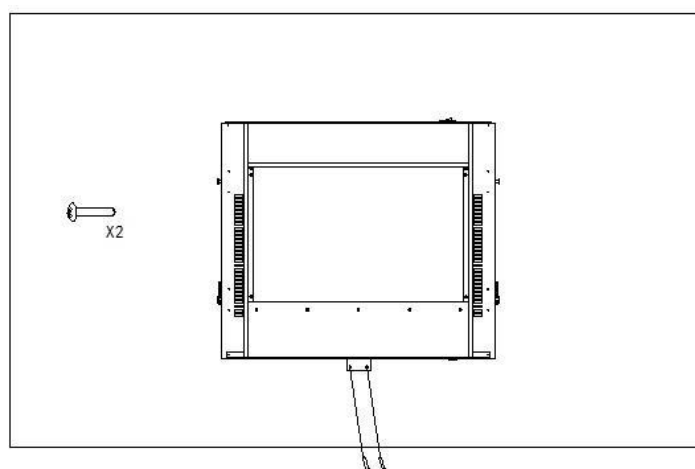
Obrázok C

Krok 4 : Namontujte krb na stenu pomocou otvorov na kovovej konzole v zadnej časti krbu. Pozri obr. D. Uistite sa, že montážna konzola je úplne zasunutá do kovovej konzoly na zadnej strane krbu.



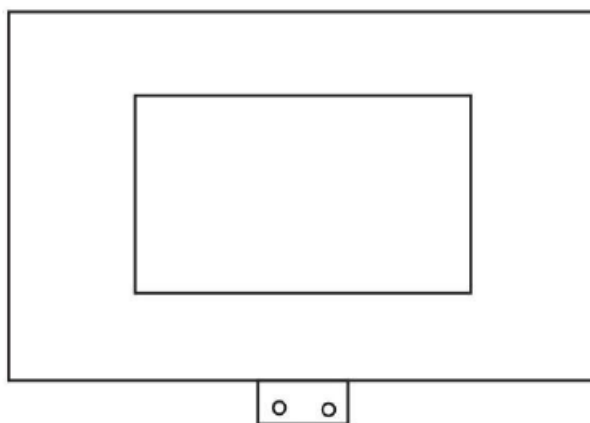
Obrázok D

Krok 5: Pripevnite držiak ku krbu pomocou 2 upevňovacích skrutiek. Pozri obr. E.



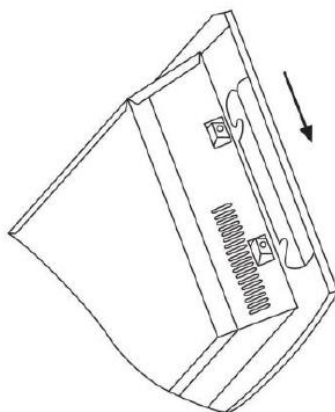
Obrázok E

Krok 6: Označte si polohu spodných otvorov; pozri obr. 3, odstráňte krb a uistite sa, že spodné upevnenie držiaka je otočená smerom nahor. Navrtajte diery do steny vhodným vrtákom a vložte hmoždinky. Opätovne pripevnite krb k nástennému držiaku. Vnútorne ložisko upevnite pomocou dodaných skrutiek (malé) na daných miestach.



Obrázok 3

Krok 7: Vyberte kamienky z vrečka a umiestnite ich pozdĺž svetelnej jednotky na požadované miesto. Umiestnite predné sklo na prednú časť krbu tak, že zarovnáte háčiky s držiakmi na každej strane skla a pomocou skrutky spojíte háčiky a teleso; pozri obr. 4. Na vykonanie tohoto úkonu sú potrebné dve osoby.

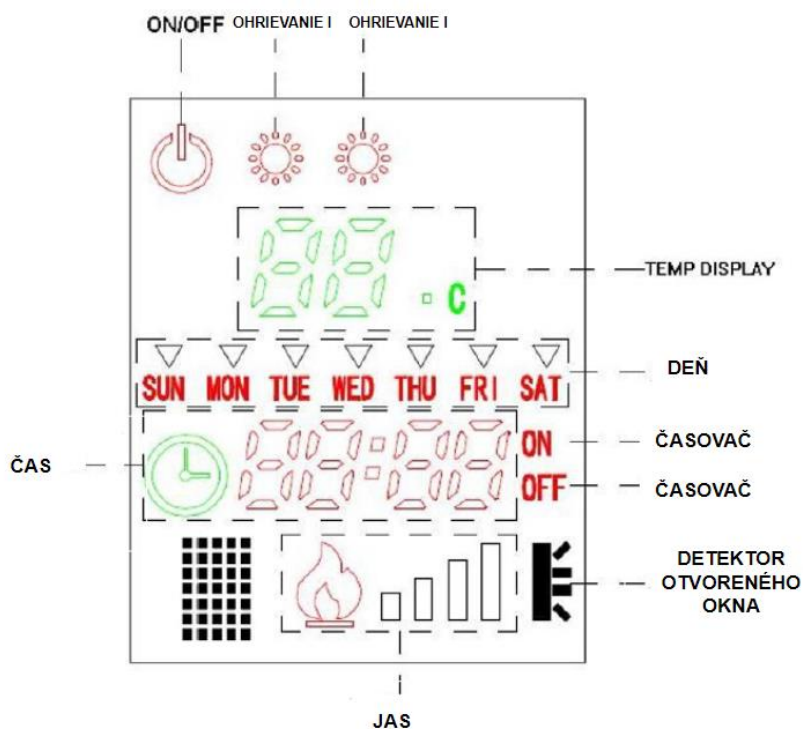


Obrázok 4

PREVÁDZKA:

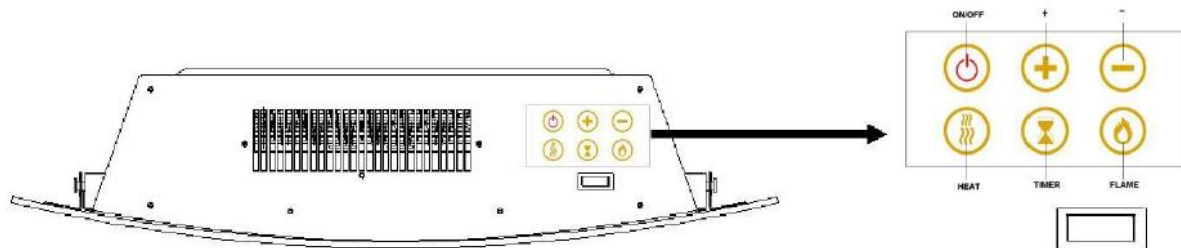
Po prečítaní celého návodu sa uistite, že sú všetky ovládacie prvky ohrievača v polohe OFF. Pripojte ohrievač do elektrickej zásuvky 15AMP/220Volt.

DISPLAY-PANEL



VAROVANIE: Zariadenie sa automaticky vypne, ak teplota náhle klesne o 5 až 10 °C, rozsvieti sa príslušná kontrolka (Detektor otvoreného okna).

OVLÁDANIE CEZ OVLÁDACÍ PANEL



Zapnutie/Vypnutie krbu.

Stlačte toto tlačidlo raz, plameň sa zapne, spotrebič sa zapne a môžete vybrať niektorú z nasledujúcich funkcií. Opätovným stlačením tohto tlačidla sa spotrebič vypne.



Časovač.

Stlačením tohto tlačidla a tlačidla "+" alebo "-" nastavíte reálny čas. Deň (pondelok - utorok - streda - štvrtok - piatok - sobota - nedeľa), hodina a minúta.



Stmievač mínus. Nastavenie 4 je najjasnejšia úroveň. Nastavenie je 4-3-2-1.



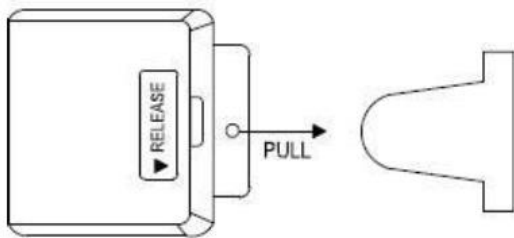
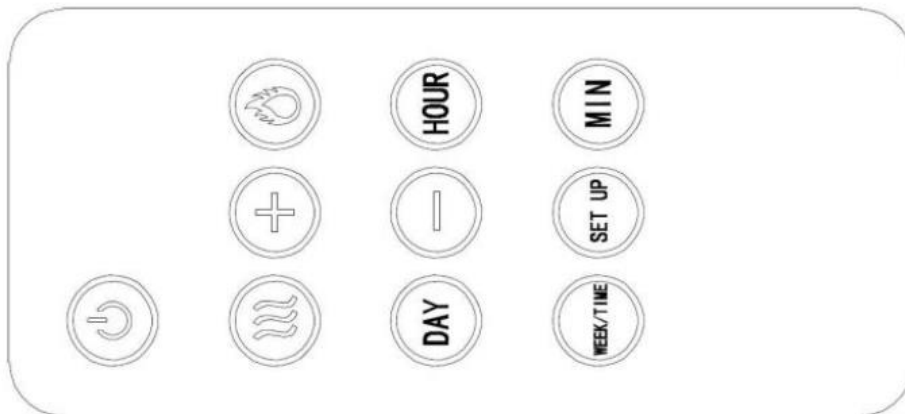
Stmievač plus. Nastavenie je 1-2-3-4.



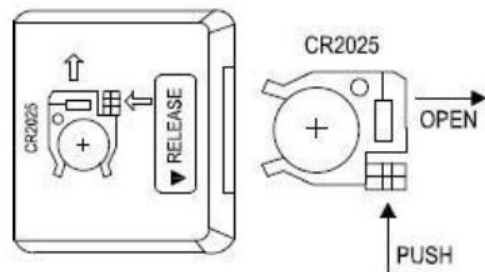
Teplo.

Dve nastavenia. Stlačte jedenkrát pre nízky ohrev, dvakrát pre vysoký ohrev, znova stlačte tlačidlo ohrevu, po vypnutí ventilátor pokračuje v činnosti ešte 10 sekúnd.

Infračervené diaľkové ovládanie



Obrázok F



Obrázok G

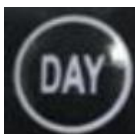
Diaľkové ovládanie vyžaduje 3V lítiovú batériu CR2025. (vrátane balenia). Ak chcete zariadenie používať, odstráňte ochrannú fóliu medzi batériou a kontaktmi (pozri obr. F a obr. G).

OVLÁDANIE POMOCOU DIAĽKOVÉHO OVLÁDAČA

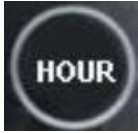


Zapnutie/Vypnutie krbu.

Stlačte toto tlačidlo jedenkrát, plameň sa zapne. Spotrebič je zapnutý a môžete vybrať nasledujúce funkcie podľa potreby. Opätovným stlačením tohto tlačidla sa spotrebič vypne.



DAY: Nastavenie dňa (pondelok, utorok, streda, štvrtok, piatok, sobota, nedeľa).



HOUR: Nastavenie hodiny



MIN: Nastavenie minúty

NASTAVENIE REÁLNEHO ČASU: Stlačením tlačidla DAY nastavíte reálny čas. Vykonajte ešte predtým, ako nastavíte WEEK-TIME (týždenný čas). Najprv stlačte tlačidlo DAY (deň) a potom stlačte tlačidlo "+" alebo "-" pre nastavenie dňa, potom stlačte tlačidlo HOUR (hodina), a tlačidlo "+" alebo "-" pre nastavenie času po hodinách. Nakoniec stlačte tlačidlo MIN a tlačidlo "+" alebo "-" pre nastavenie času po minútach.



WEEK/TIME: Nastavenie času týždňa.

Stlačením tohto tlačidla začnete nastavovať čas v týždni. Potom stlačením tlačidla SET UP vyberte režim ON / OF (zapnúť/vypnúť). Potom stlačením tlačidla "+" alebo "-" nastavte čas od pondelka do nedele. Stlačte tlačidlo HOUR a tlačidlo "+" alebo "-" pre nastavenie hodín. Stlačením tlačidla MIN a tlačidla "+" alebo "-" nastavíte čas v minútach.



SET UP:

Stlačením tlačidla WEEK/TIME začnete nastavovať čas v týždni. Potom stlačením tlačidla SET UP vyberte režim ON / OF (zapnúť/vypnúť). Potom stlačením tlačidla "+" alebo "-" nastavte čas od pondelka do nedele. Stlačte tlačidlo HOUR a tlačidlo "+" alebo "-" pre nastavenie hodín. Stlačením tlačidla MIN a tlačidla "+" alebo "-" nastavíte čas v minútach.



JAS PLAMEŇA: Stlačením tohto tlačidla upravíte jas.



OHRIEVANIE:

- (1) Nastavenie režimu: Stlačte toto tlačidlo pre Nízky ohrev (Vysoký ohrev = OFF)
- (2) Nastavenie teploty: Najprv stlačte tlačidlo ohrievania, potom stlačte tlačidlo "+" na zvýšenie teploty a tlačidlo "-" na zníženie teploty v rozsahu 15-30 stupňov Celzia.

Bezpečnostné vypnutie

- Tento krb je vybavený bezpečnostnou poistkou, ktorá sa aktivuje v prípade prehriatia krbu (napr. v dôsledku zablokovaného vetracieho otvoru). Z bezpečnostných dôvodov sa krb sám automaticky nezapne.

- Ak chcete ohrievač opätovne spustiť, odpojte ho od elektrickej siete aspoň na 15 minút. Znovu pripojte spotrebič k napájaniu a zapnite ohrievač.

Riešenie problémov

Problém	Možné riešenie
Žiadna prevádzka / žiadny ventilátor	Skontrolujte funkciu bezpečnostného vypnutia.
Žiadny svetelný efekt ohňa	Skontrolujte, či je potrebné vymeniť LED-žiarovku.
Nefuncčné diaľkové ovládanie	<ul style="list-style-type: none"> • Skontrolujte, či sú batérie správne vložené podľa polarít. • Skontrolujte, či je potrebné vymeniť batérie. • Namierte diaľkový ovládač priamo na krb.

Čistenie a údržba

- Pred akýmkoľvek čistením alebo údržbou ohrievač vypnite a odpojte od elektrickej siete. Počkajte aspoň 10 minút, kým všetky komponenty riadne vychladnú...
- Na očistenie ohrievača a vetracieho priestoru od prachu a nečistôt používajte vysávač alebo prachovku.
- Vonkajšiu časť krbu čistíte vlhkou handričkou alebo prachovkou. Nepoužívajte žiadne abrazívne čistiace prostriedky ani tekuté spreje.

Technická špecifikácia

Model	Napätie	Frekvencia	Výkon
MK100A	220-240V~	50Hz	1750-2000W
MK100C	220-240V~	50Hz	1750-2000W

Likvidácia

Ochrana životného prostredia

Odpad z elektrických zariadení sa nesmie likvidovať spolu s domovým odpadom. Prosím, recyklujte príslušné zariadenie. Ohľadom recyklácie sa obráťte na miestny úrad alebo predajcu.