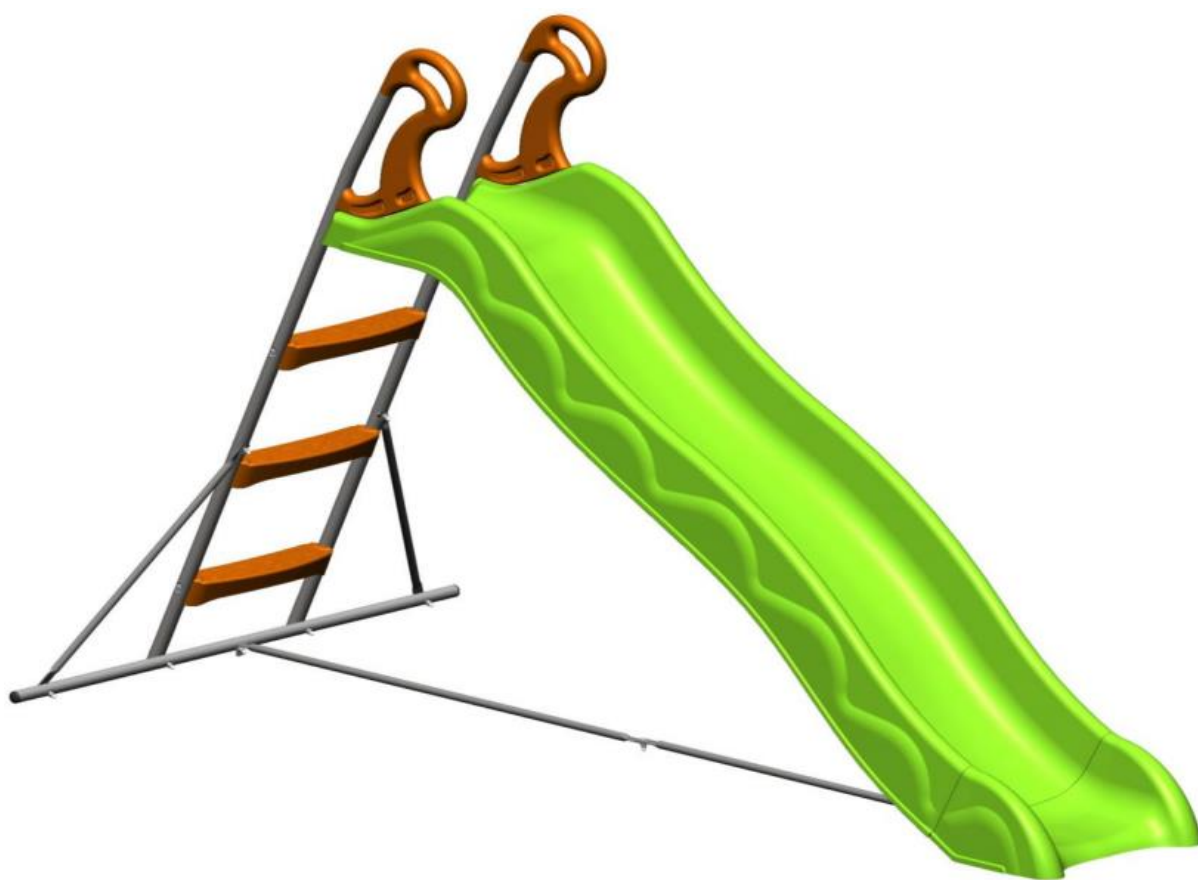


TRIGANO



Návod na použitie: Detská šmýkačka Trigano Danou 2,15 m

kód: 7542

SK

Vážené zákazníčky, vážení zákazníci

Teší nás, že ste sa rozhodli pre detskú šmýkačku **Trigano**. Pred poskladaním detskej šmýkačky si pozorne prečítajte návod na použitie. Detskú šmýkačku používajte iba tak ako je to popísané v tomto návode na použitie.

Váš **DUVLAN** tím

Záruka

Predávajúci poskytuje na tento výrobok 2-ročnú záruku.

Záruka sa nevzťahuje na škody spôsobené nesprávnou montážou, nesprávnou údržbou, mechanickým poškodením, opotrebením dielov pri bežnom používaní, neodvratnou udalosťou, neodbornými zásahmi, nesprávnym zaobchádzaním, či nevhodným umiestnením. V prípade reklamácie nás kontaktujte.

Záručná doba začína plynúť dátumom predaja (uschovajte preto doklad o kúpe).

Zákaznícky servis

Aby sme Vám mohli čo najlepšie pomôcť s prípadnými problémami s Vašou detskou šmýkačkou, poznačte si presný názov výrobku.

Pokyny pre zaobchádzanie so zariadením po vyradení z prevádzky

Zariadenie **Trigano** je recyklovateľné. Prosíme Vás, aby ste Vaše zariadenie po skončení životnosti odovzdali do zberní odpadu (alebo miesta na to určeného).

Kontakt

Duvlan s.r.o.
K Zornici 1990/23
957 01 Bánovce nad Bebravou
e-mail: servis@duvlan.com
web: www.duvlan.com

Pokyny

Tento návod na použitie je len referencia pre zákazníkov. **DUVLAN** nepreberá ručenie za chyby vzniknuté prekladom alebo technickou zmenou produktu.

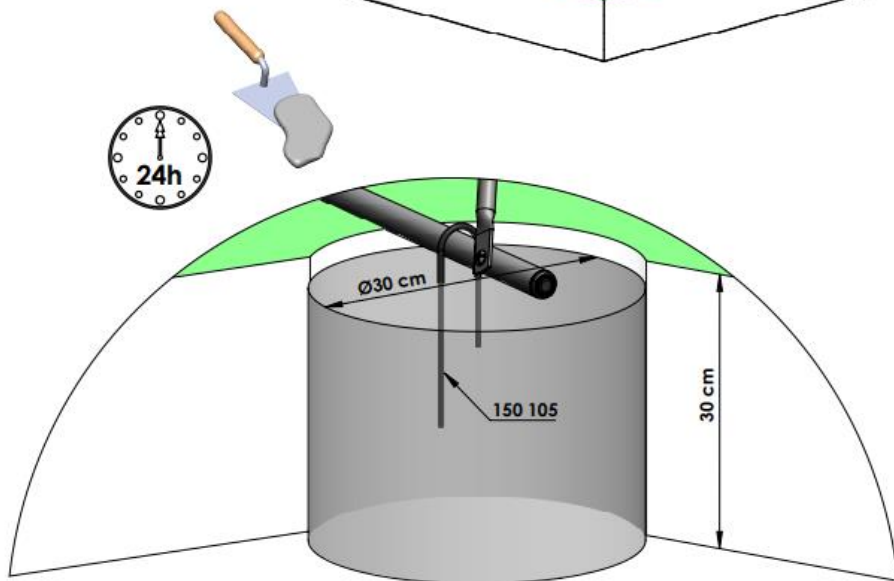
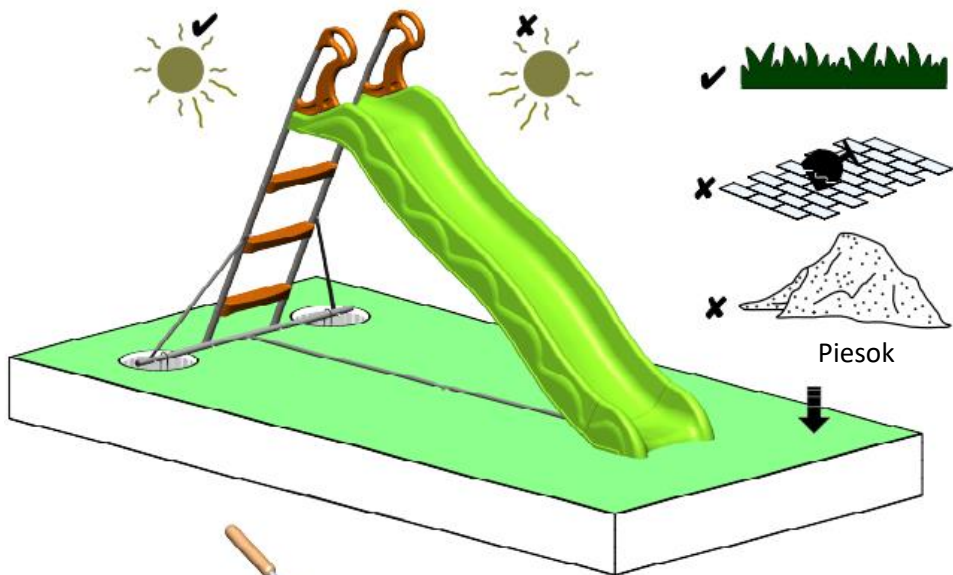
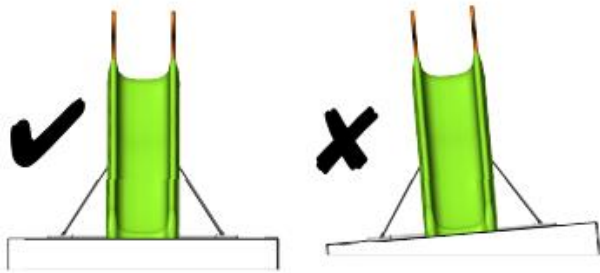
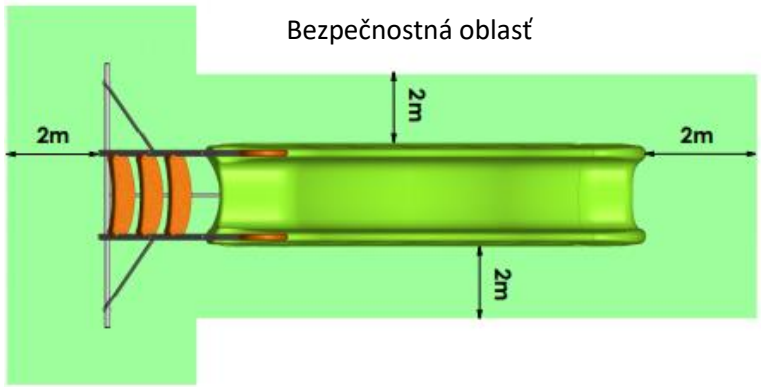
Dôležité bezpečnostné upozornenie

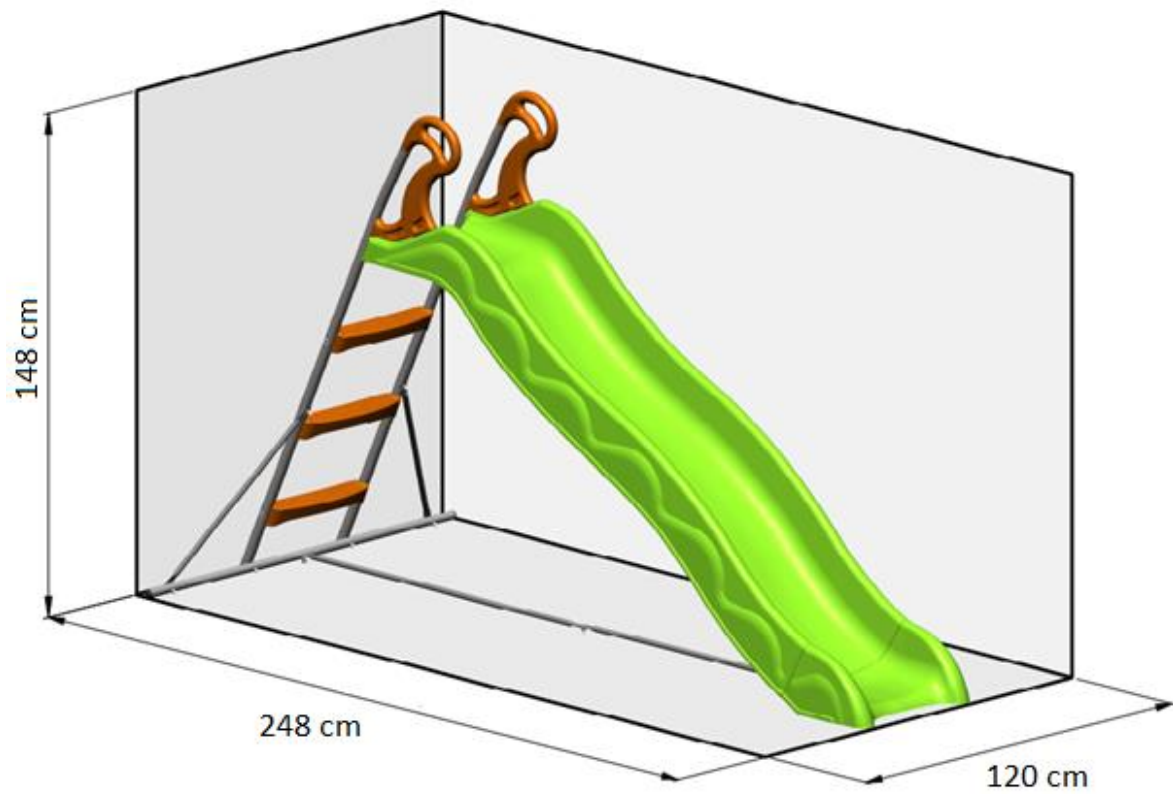
1. Toto zariadenie nemôže používať osoba, ktorej telesná hmotnosť je väčšia ako **50 kg**.
2. Tento produkt je určený len na rodinné a vonkajšie použitie.
3. Zariadenie musí byť pod dohľadom a zodpovednosťou rodičov.
4. Konštrukcia musí byť ukotvená do betónu.
5. Pred použitím si prečítajte tieto pokyny, uistite sa, že ich dodržiavate a uschovajte si ich ako referenciu.
6. Zariadenie sa odporúča pre deti vo veku 3-8 rokov.
7. Hrozí riziko pádu.
8. Pre deti je nebezpečné jesť pri používaní zariadenia.
9. Na hranie noste vhodné oblečenie (žiadne šnúrky alebo voľne visiace látky).
10. Používajte len originálne diely Trigano (pozri zoznam).
11. Montáž by mali vykonávať dve dospelé osoby.
12. Neodporúča sa inštalovať hernú konštrukciu priamo smerom k slnku.
13. Výrobok neinštalujte na tvrdý povrch (napríklad betón).
14. Uistite sa, že sú upevňovacie prvky správne nainštalované v súlade s odporúčaniami výrobcu. Bez týchto ovládacích prvkov by sa konštrukcia mohla prevrátiť alebo predstavovať nebezpečenstvo.
15. Tento výrobok je navrhnutý s použitím poistných matíc. Preto by mali byť tesné. Uťahujte ich, kým medzi súčasťami nezostane žiadna medzera, potom pridajte ďalšiu polovicu otáčky alebo postupujte podľa podrobných pokynov na nákresoch.
16. Hmotnosť zariadenia: 12 kg.
17. Rozmery zariadenia (d x š x v): 248 x 120 x 148 cm.

Údržba

Na začiatku každej sezóny a pravidelne počas nej vykonávajte údržbu.

- Uistite sa, že sú všetky skrutky, matice a fixačné body pevne utiahnuté. Podľa potreby ich utiahnite, aby ste predišli riziku pádu.
- Skontrolujte, či nie sú diely štruktúry, hlavný aparát a iné súčasti opotrebované alebo poškodené. Skontrolujte aj všetky kryty skrutiek a ostré hrany. Vymeňte ich pri prvom náznaku opotrebenia alebo poškodenia.
- Zariadenie umiestnite do dostatočnej vzdialenosti od akejkoľvek prekážky (napríklad plot, garáž, dom, konáre alebo elektrické vedenie).
- Ošetrite všetky stopy hrdze vhodným prípravkom hneď, ako sa objavia.
- Ak sa tieto kontroly a údržbárske práce nevykonajú, konštrukcia by sa mohla prevrátiť alebo sa stať nebezpečnou.





10

















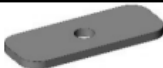



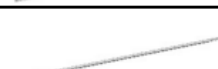


Ø6



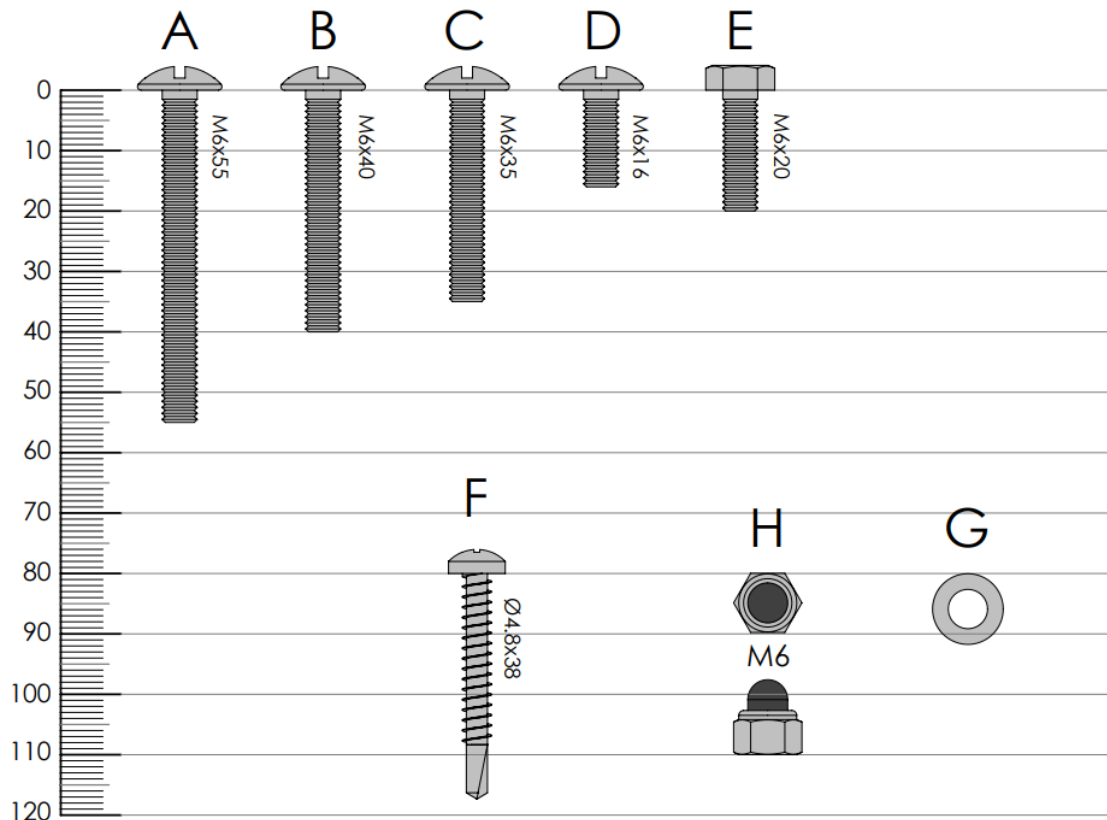
= 1h30

Zoznam súčiastok

D	121 001 M6X16		2
C	121 008 M6x35		5
B	121 010 M6x40		8
A	121 013 M6x55		2
E	121 100 M6X20		6
F	121 376 Ø4.8x38		4
H	121 511 M6		23
G	121 602 Ø6		29
	122 672		2
	122 812-62		1
	122 815-62		1

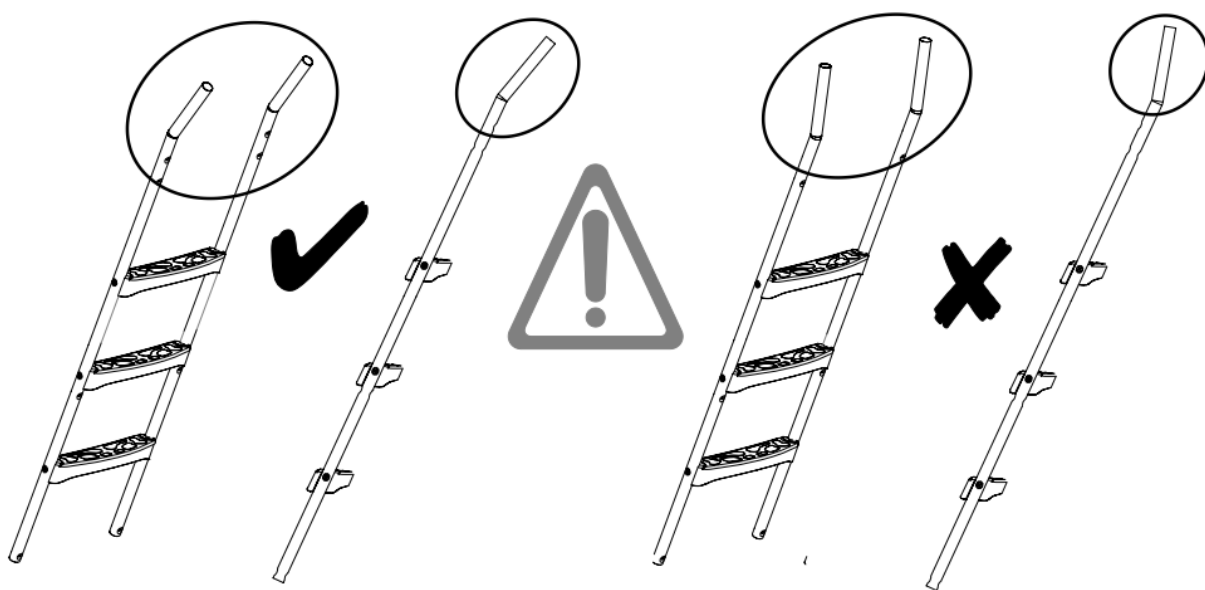
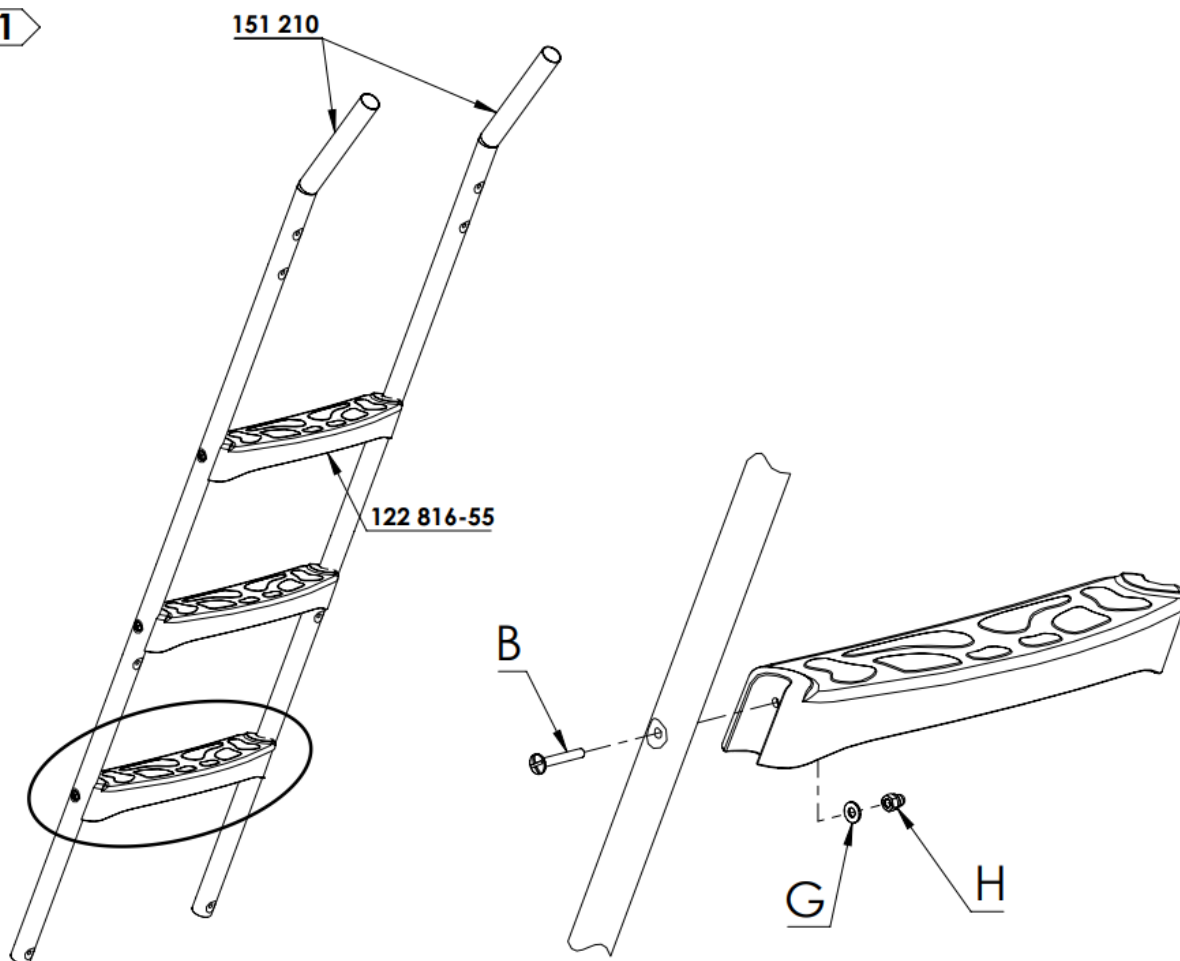
122 816-55		3
122 908		2
150 105		2
151 041		2
151 046 88		1
151 210 88		2
151 217 88		1
151 219 88		1
151 220 88		2
151 221		1

Po skončení montáže môžu zostať súčiastky navyše.

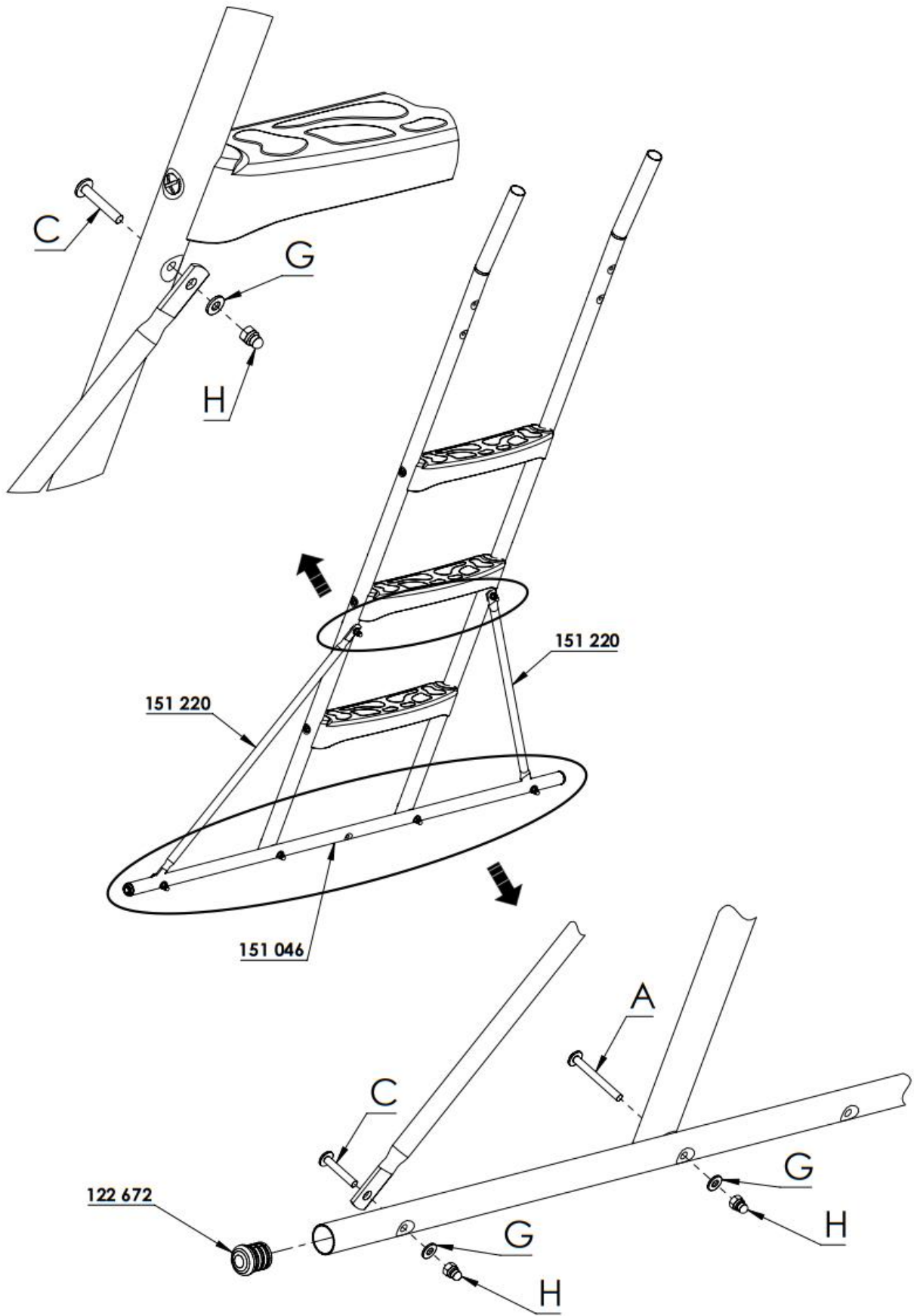


Montážny návod

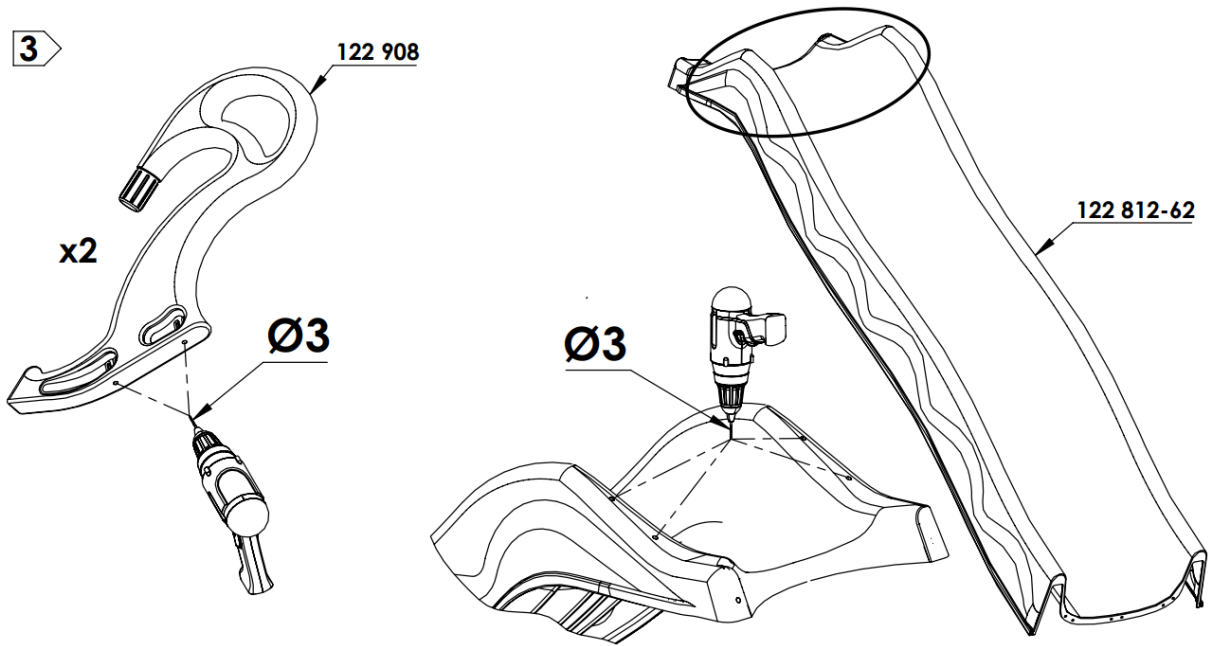
1



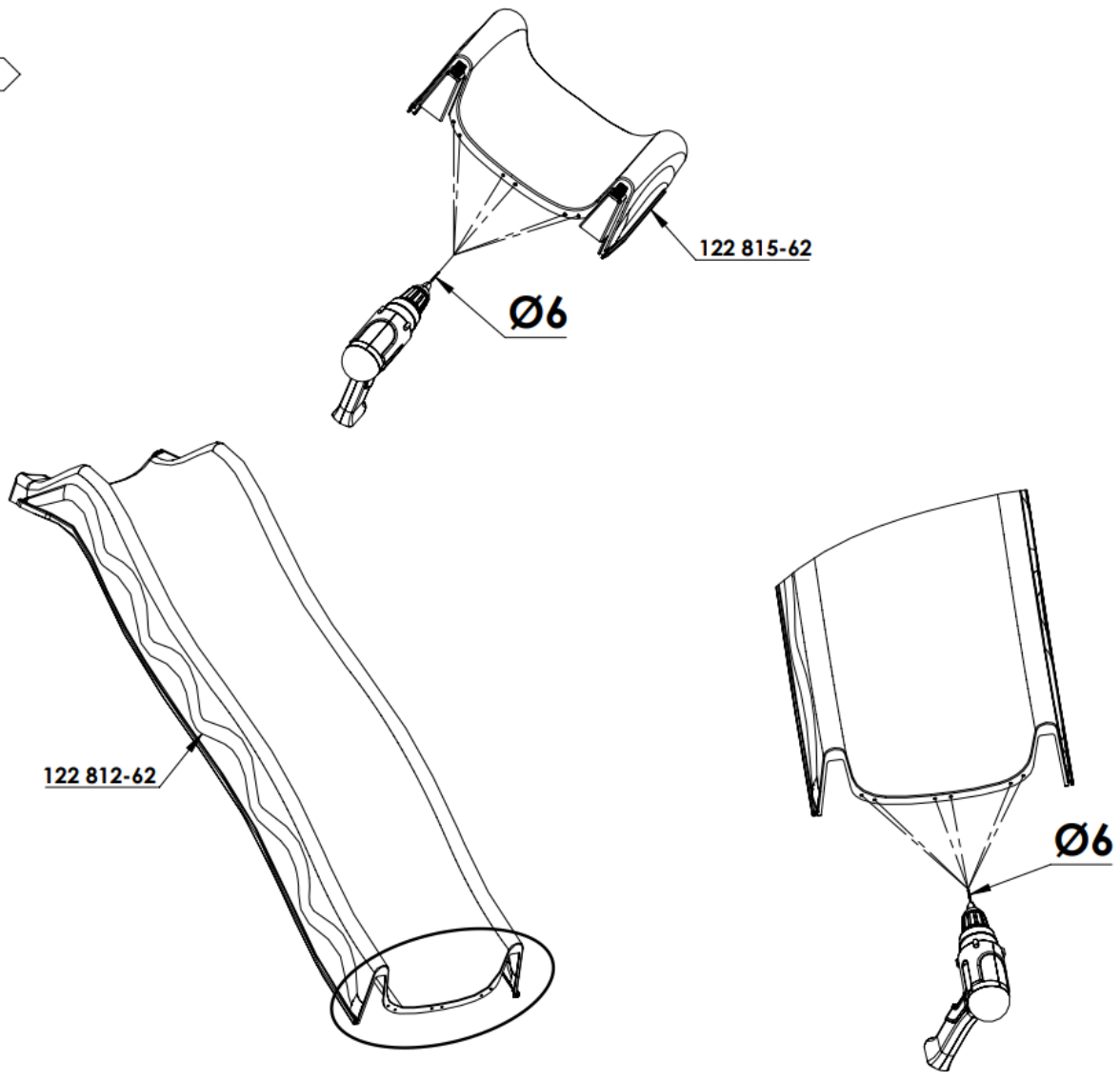
2

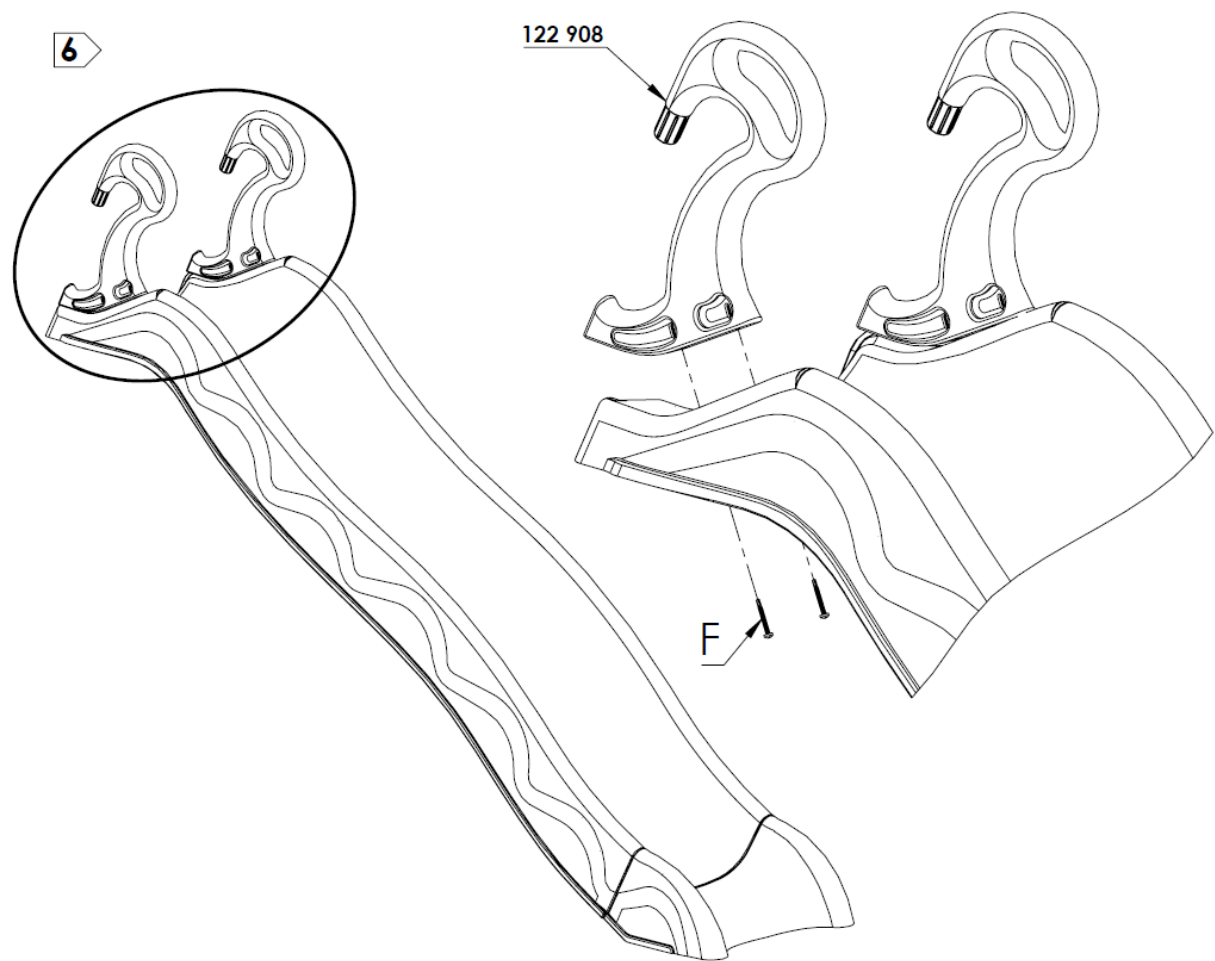
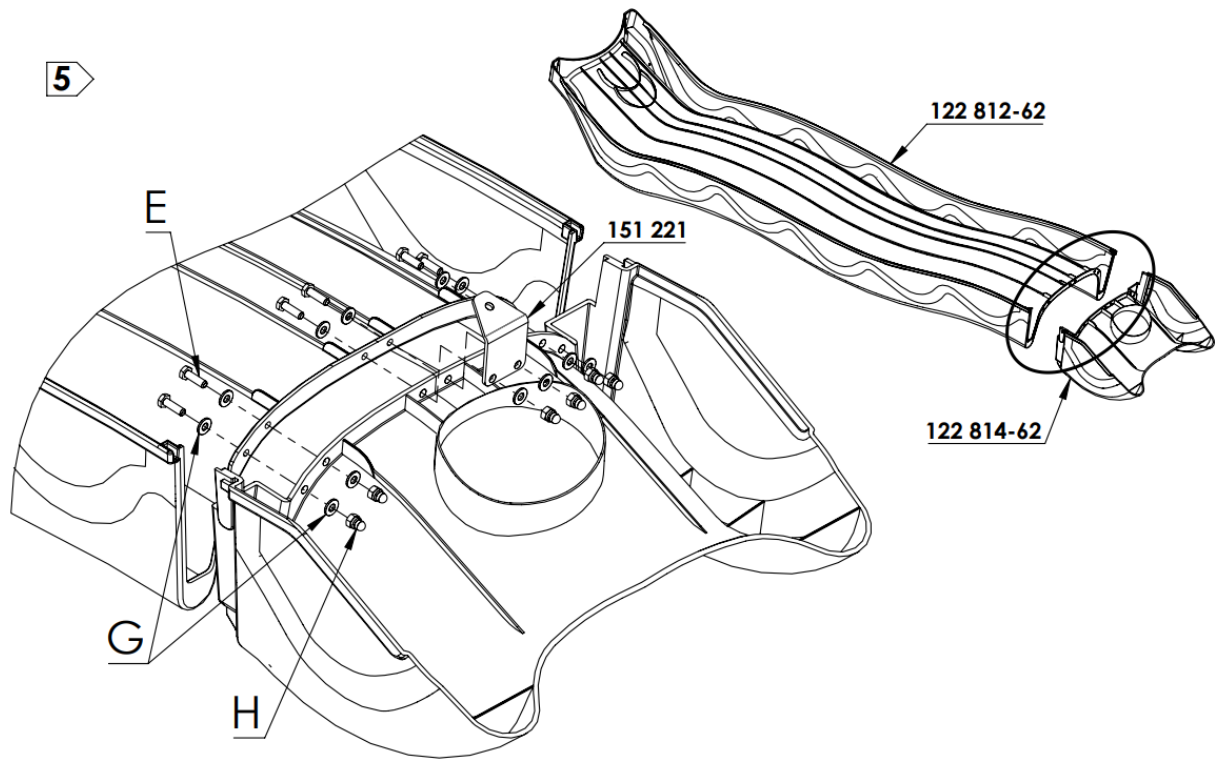


3

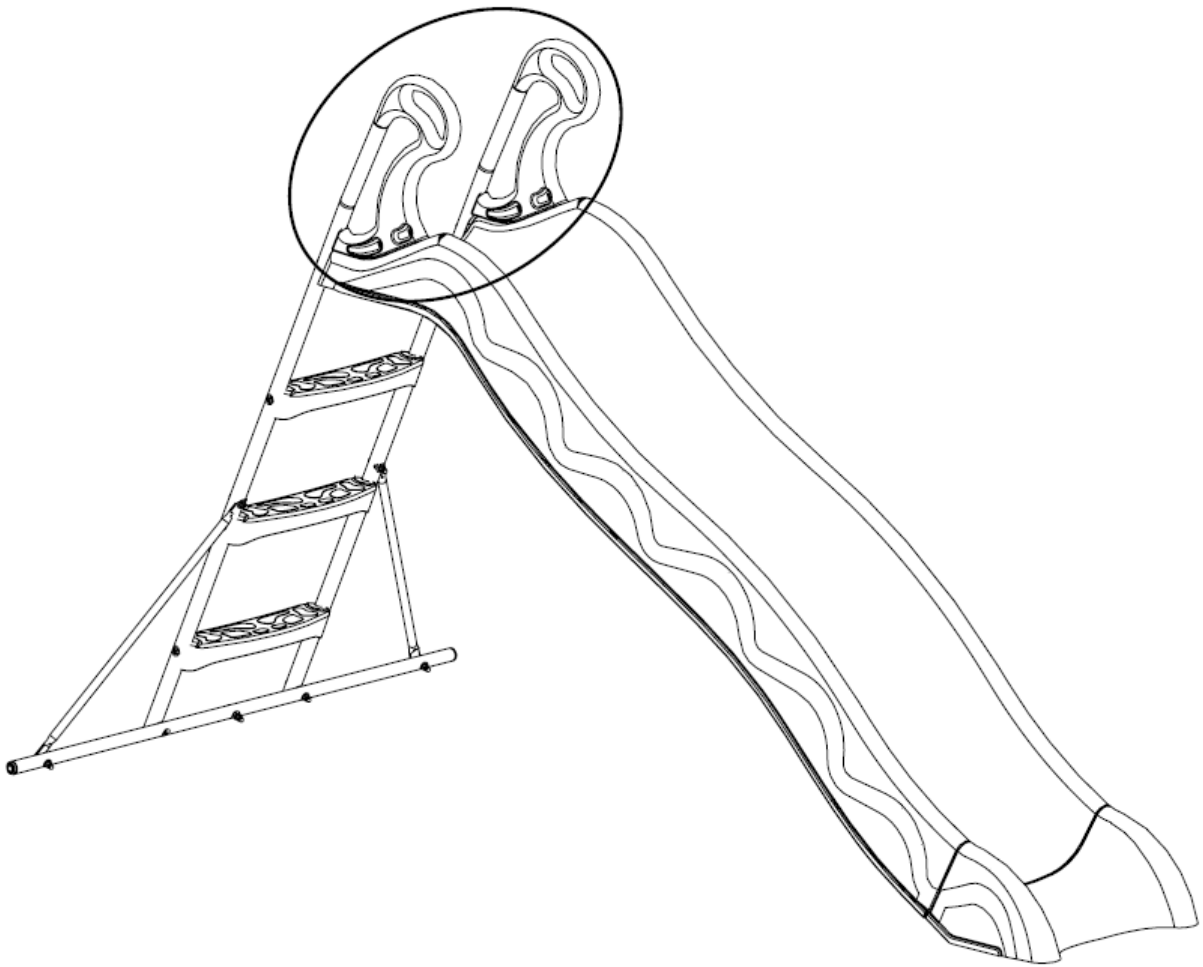
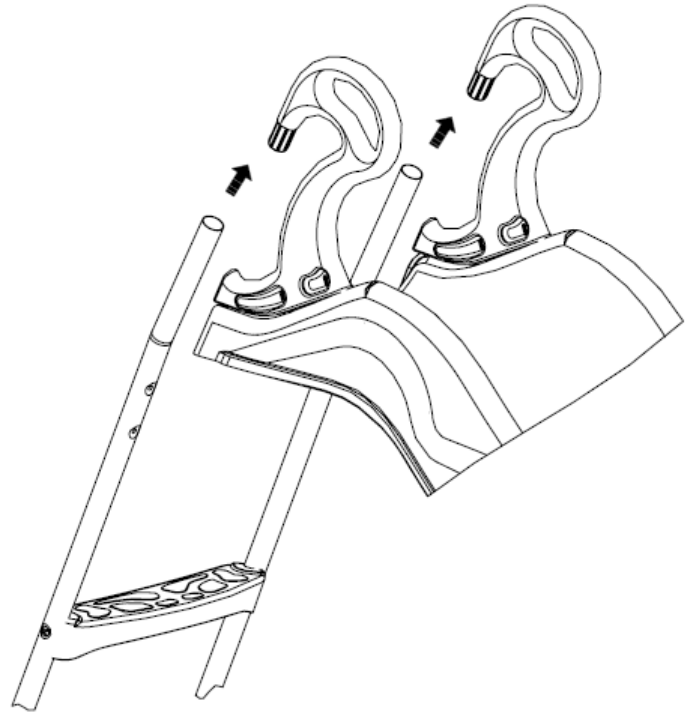


4

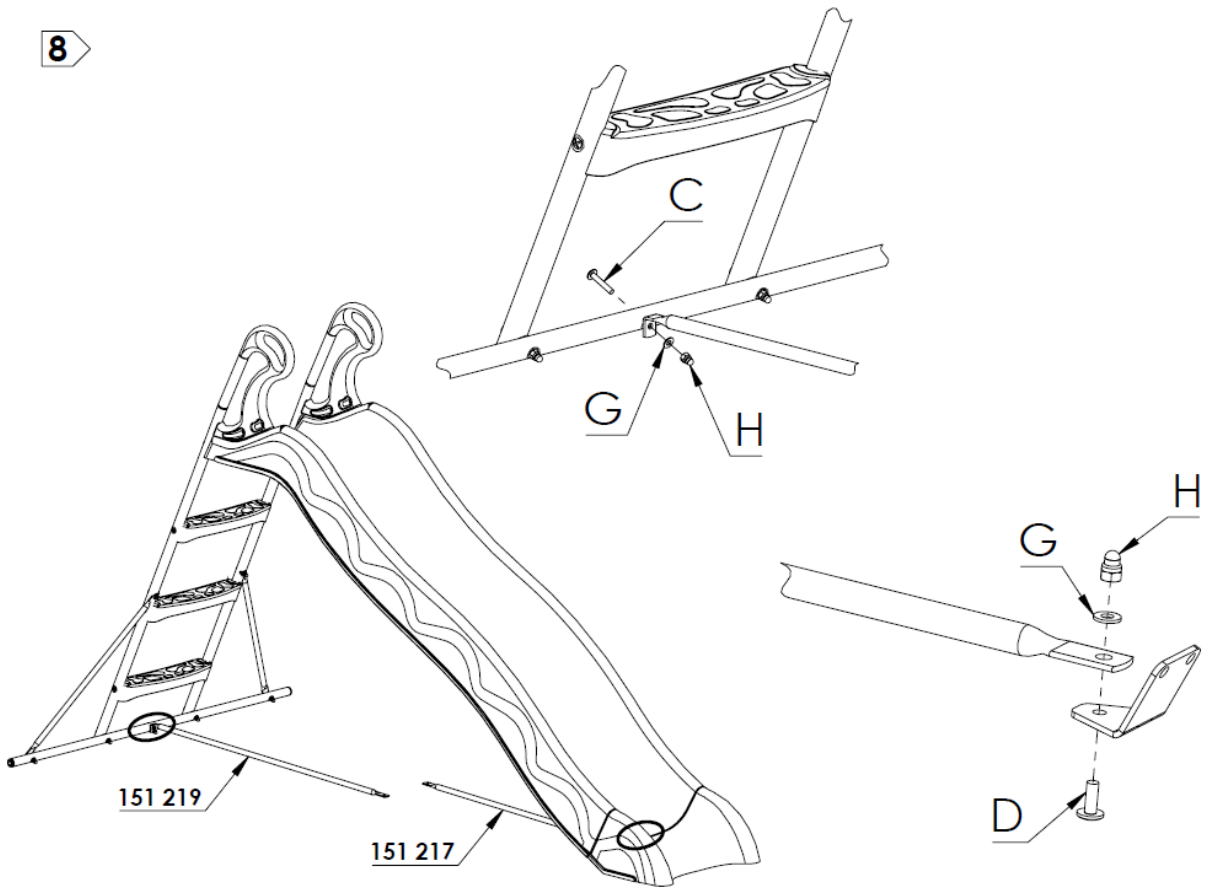




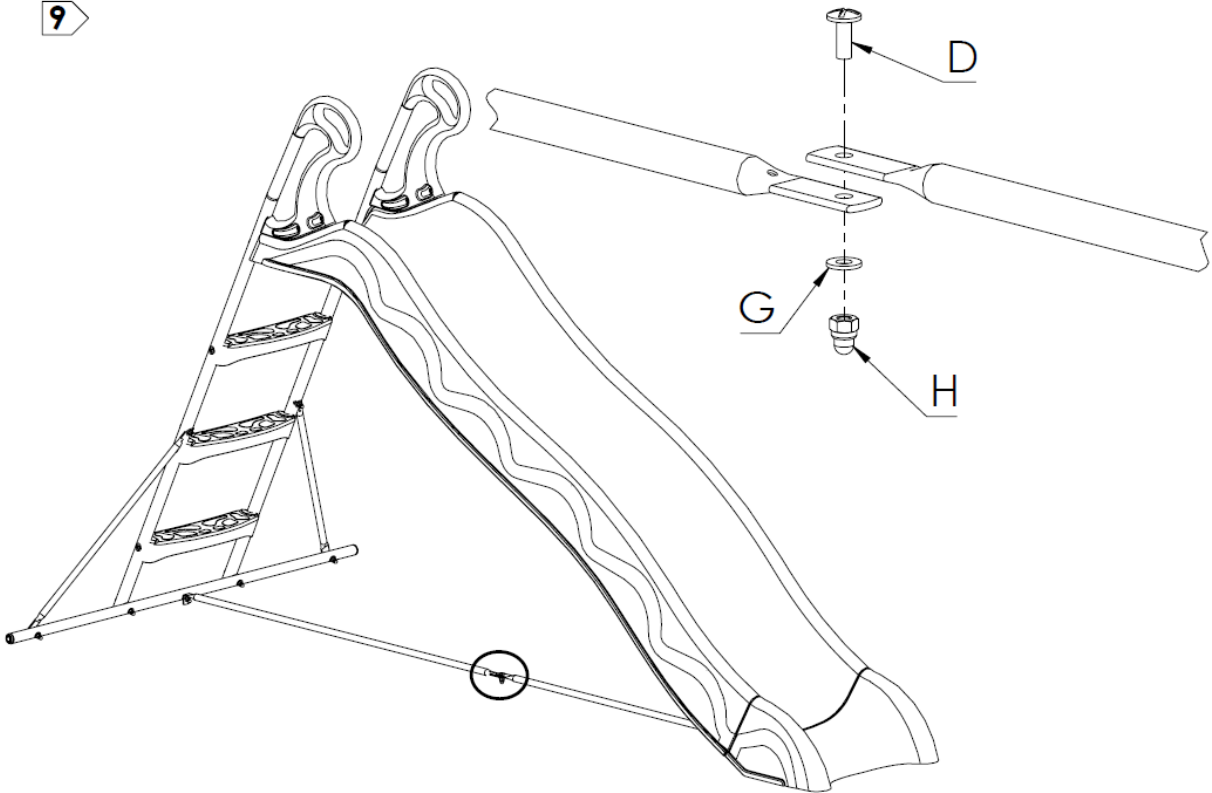
7



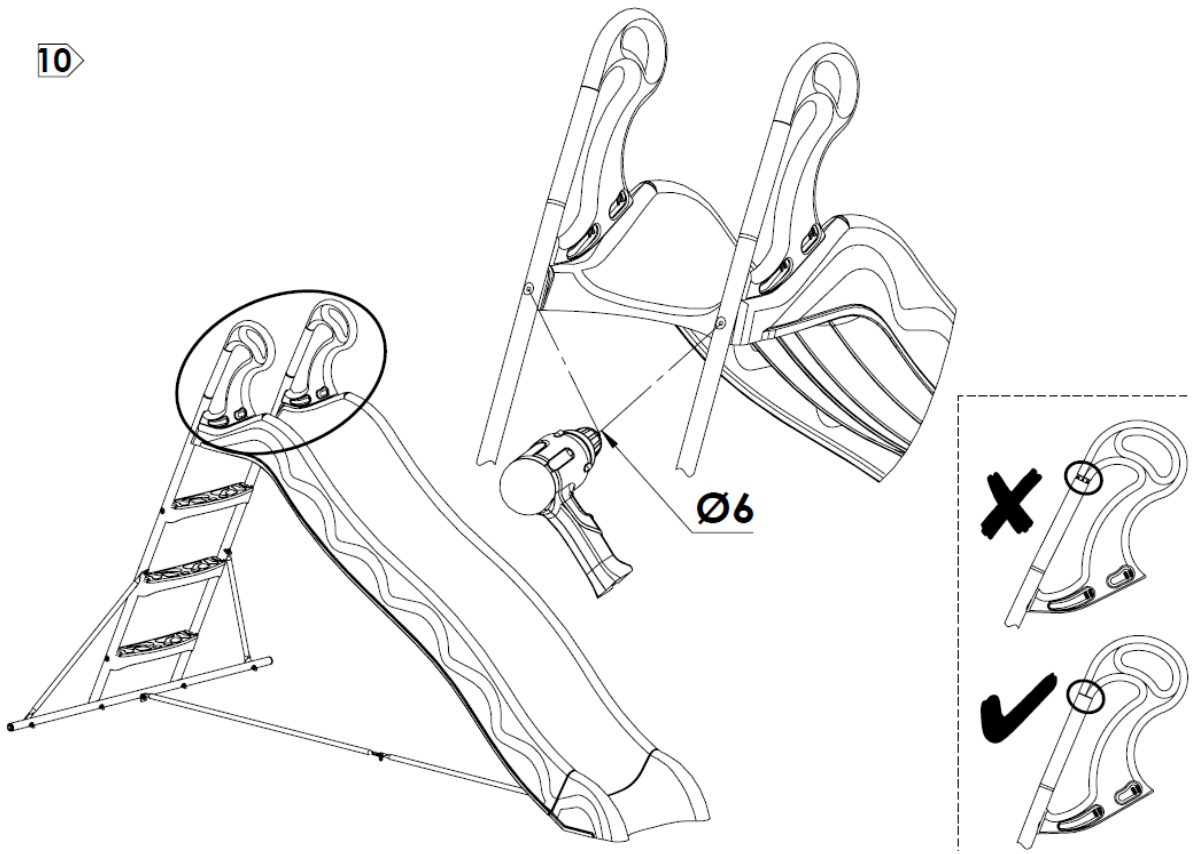
8



9



10



11

