



Vážené zákazničky, vážení zákazníci

Teší nás, že ste sa rozhodli pre zariadenie značky SCHWINN. Tento kvalitný produkt je navrhnutý a testovaný pre fitness tréningy v domácom prostredí. Pred poskladaním zariadenia si pozorne prečítajte návod na použitie. Používajte zariadenie iba tak, ako je to popísané v tomto návode na použitie. Návod uschovajte pre prípad ďalšej potreby.

Prajeme Vám veľa zábavy a úspechov pri Vašom tréningu.

Váš DUVLAN tím

Záruka

Predávajúci poskytuje na tento výrobok záruku 2 roky.

Záruka sa nevzťahuje na opotrebované časti a škody spôsobené nesprávnou manipuláciou so zariadením. V prípade reklamácie nás kontaktujte.

Záručná doba začína plynúť dátumom predaja (uschovajte preto doklad o kúpe).

Zákaznícky servis

Aby sme Vám mohli čo najlepšie pomôcť s prípadnými problémami na Vašom zariadení, poznačte si presný názov výrobku a číslo objednávky. Tieto údaje nájdete na faktúre.

Pokyny pre zaobchádzanie so zariadením po vyradení z prevádzky

Zariadenie značky SCHWINN je recyklovateľné. Prosíme Vás, aby ste Vaše zariadenie po skončení životnosti odovzdali do zberní odpadu (alebo miesta na to určeného).

Kontakt

Duvlan s.r.o.

Textilná 5/897

957 01 Bánovce nad Bebravou


e-mail: servis@duvlan.com

web: www.duvlan.com


Pokyny

Tento návod na použitie je len referencia pre zákazníkov. DUVLAN nepreberá ručenie za chyby vzniknuté prekladom, alebo technickou zmenou produktu.


Dôležité bezpečnostné inštrukcie

 Táto ikona znamená potenciálne nebezpečnú situáciu, ktorá, ak sa jej nevyhnete, môže spôsobiť smrť alebo vážne zranenie.

Dodržiujte nasledujúce upozornenia:

-  Pozorne si prečítajte všetky upozornenia na tomto stroji.
Pozorne si prečítajte návod na montáž a porozumejte mu.
- Neustále držte okolostojacich a deti mimo výrobku, ktorý skladáte.
 - Batérie neinštalujte do zariadenia, kým k tomu nedostanete pokyn.
 - Stroj neskladajte vonku ani vo vlhkom prostredí.
 - Uistite sa, že montáž je vykonaná vo vhodnom pracovnom priestore mimo dosahu okoloidúcich a vystavenia okolostojacim.
 - Niektoré komponenty zariadenia môžu byť ťažké alebo zle manipulovateľné. Pri montážnych krokoch s týmito časťami využívajte druhú osobu. Nerobte kroky, ktoré zahŕňajú ťažké zdvíhanie alebo náročné pohyby sami.
 - Stroj umiestnite na pevný, vodorovný povrch.
 - Nesnažte sa zmeniť dizajn alebo funkčnosť tohto stroja. Mohlo by to ohroziť bezpečnosť tohto stroja a stratiť platnosť záruky.
 - Ak sú potrebné náhradné diely, používajte iba originálne náhradné diely a hardvér Nautilus. Nepoužívanie originálnych náhradných dielov môže spôsobiť riziko pre používateľov, brániť stroju v správnej prevádzke a stratiť platnosť záruky. Nepoužívajte stroj, kým nie je úplne zložený a skontrolovaný na správny výkon v súlade s manuálom.
 - Pred prvým použitím si prečítajte a pochopte manuál dodaný s týmto strojom. Uchovajte si manuál na budúce použitie.
 - Vykonajte všetky kroky montáže v danom poradí. Nesprávna montáž môže viesť k zraneniu alebo k nesprávnej funkcii.

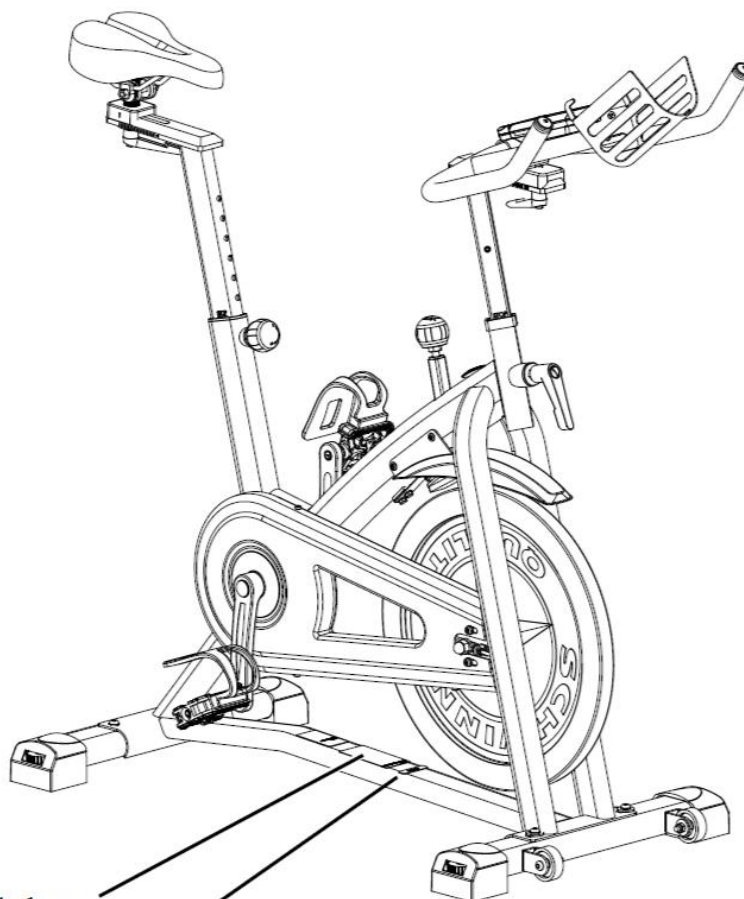
Pred použitím tohto zariadenia dodržiavajte nasledujúce upozornenia:

 Prečítajte si celý manuál. Manuál si uschovajte pre budúce použitie.
Prečítajte si všetky upozornenia na tomto stroji a porozumejte im. Ak sa kedykoľvek výstražné nálepky uvoľnia, stanú sa nečitateľnými alebo sa odlepia, kontaktujte svojho miestneho distribútora, aby vám poskytol náhradné štítky.

- Deti nesmú byť pustené na stroj alebo k jeho blízkosti. Pohyblivé súčasti a iné funkcie stroja môžu byť pre deti nebezpečné.
- Stroj nie je určený pre osoby mladšie ako 14 rokov.
- Pred začiatkom cvičebného programu sa poraďte s lekárom. Prestaňte cvičiť, ak pocítujete bolesť alebo napätie v hrudníku, dýchavičnosť alebo pocit slabosti. Pred opätovným použitím stroja sa obráťte na svojho lekára. Hodnoty vypočítané alebo namerané strojom sú orientačné.

- Pred každým použitím skontrolujte , či stroj neobsahuje uvoľnené časti alebo známky opotrebovania. Nepoužívajte ho, ak sa nachádza v tomto stave. Skontrolujte sedadlo, pedále a ramená kľuky. Informácie o opravách získate u miestneho distribútora.
- Maximálny limit hmotnosti užívateľa: 136 kg (300 lbs.). Nepoužívajte, ak ste nad touto hmotnosťou.
- Tento stroj je určený len na domáce použitie.
- Nenoste voľné oblečenie alebo šperky. Tento stroj obsahuje pohyblivé časti. Nevkladajte do pohyblivých častí prsty ani iné predmety.
- Stroj umiestnite a prevádzkujte na pevnom, vodorovnom povrchu.
- Uistite sa, že pedále sú stabilné pred tým, ako na nevstúpite. Dávajte si pozor pri nastupovaní a zostupovaní zo stroja.
- Pred servisom stroja odpojte všetky napájania.
- Nepoužívajte tento stroj vonku alebo vo vlhkom alebo mokrom prostredí. Pedále udržiavajte čisté a suché.
- Na každej strane stroja udržiavajte aspoň 0,6 m (24") voľného priestoru. Toto je odporúčaná bezpečná vzdialenosť pre prístup a obchádzanie stroja a pre núdzové zostúpenie zo stroja. Keď je stroj používaný, udržiavajte tretie osoby mimo tohto priestoru.
- Počas cvičenia sa nepreťažujte. Pracujte so strojom spôsobom popísaným v tomto manuáli.
- Správne nastavte a bezpečne zapojte všetky zariadenia na nastavenie polohy. Uistite sa, že nastavovacie zariadenia nezasahujú používateľa.
- Cvičenie na tomto stroji vyžaduje koordináciu a rovnováhu. Očakávajte, že zmeny v rýchlosti a v úrovni odporu sa môžu počas tréningu vyskytnúť a dávajte si pozor, aby ste zabránili strate rovnováhy a možnému zraneniu.
- Batérie uchovávajte mimo zdrojov tepla a horúcich povrchov.
- Nemiešajte staré a nové batérie.
- Nemiešajte alkalické, štandardné (uhlíkovo-zinkové) alebo nabíjateľné batérie (Ni-Cd, Ni-MH, atď.).
- Nepokúšajte sa nabíjať nenabíjateľné batérie. Vyberte vybité batérie a bezpečne ich zlikvidujte.
- Pred nabíjaním nabíjateľných batérií ich vyberte zo zariadenia.
- Neskratujte napájacie svorky na batériách.
- Tento spotrebič nie je určený na používanie osobami (vrátane detí) so zníženou fyzickou, zmyslovou alebo duševnou poruchou alebo s nedostatkom skúseností alebo poznatkov, pokiaľ im nebol poskytnutý dohľad alebo inštrukcie na používanie spotrebiča osobou zodpovednou za ich bezpečnosť.
- Na zastavenie znižujte rýchlosť pedálov. Nezostupujte z cyklotrenažéra, až kým sa pedále úplne nezastavia. Buďte si vedomý, že pohybujúce sa pedále Vám môžu zozadu naraziť do nôh.

Sériové číslo a výstražné etikety



Špecifikácia produktu

Sériové číslo

Špecifikácie

Maximálna hmotnosť užívateľa: 136 kg (300 lbs.)

Celková plocha povrchu (stopa) zariadenia: 2622 cm²

Hmotnosť stroja: 46 kg (101 lbs.)

Rozmery: 123.7cm x 53.9cm x 126.6cm (48.7" x 21.2" x 49.8")

Požiadavky na napájanie: 2 batérie AA (SUM3)

Prevádzkové napätie: 3VDC



NEVYHADZUJTE tento výrobok ako komunálny odpad. Tento výrobok sa má recyklovať. Pre správnu likvidáciu tohto výrobku dodržiavajte predpísané metódy podľa schváleného odpadového centra.

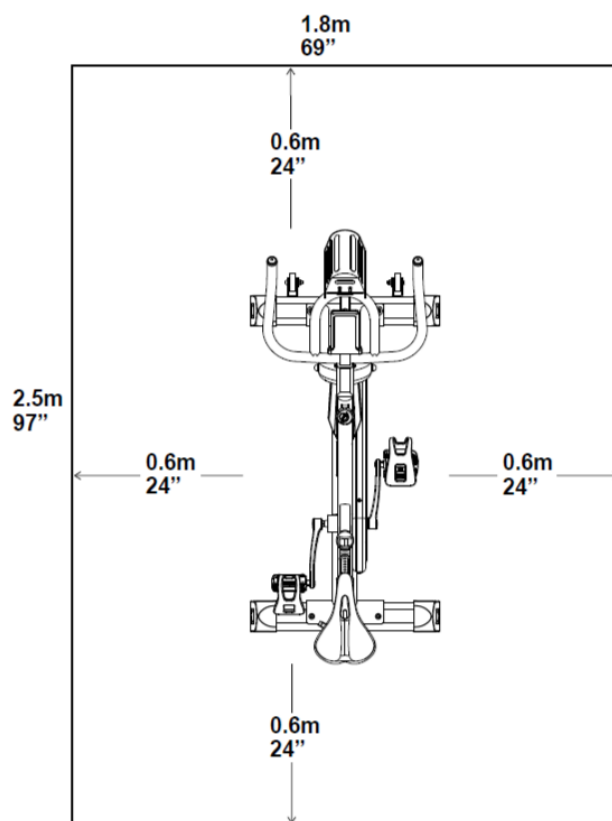
Pred montážou

Vyberte oblasť, v ktorej chcete nastaviť a obsluhovať zariadenie. Pre bezpečnú prevádzku musí byť umiestnenie na tvrdom, rovnom povrchu. Vyhradte si tréningovú plochu minimálne 2,5 m x 1,8 m (97" x 69").

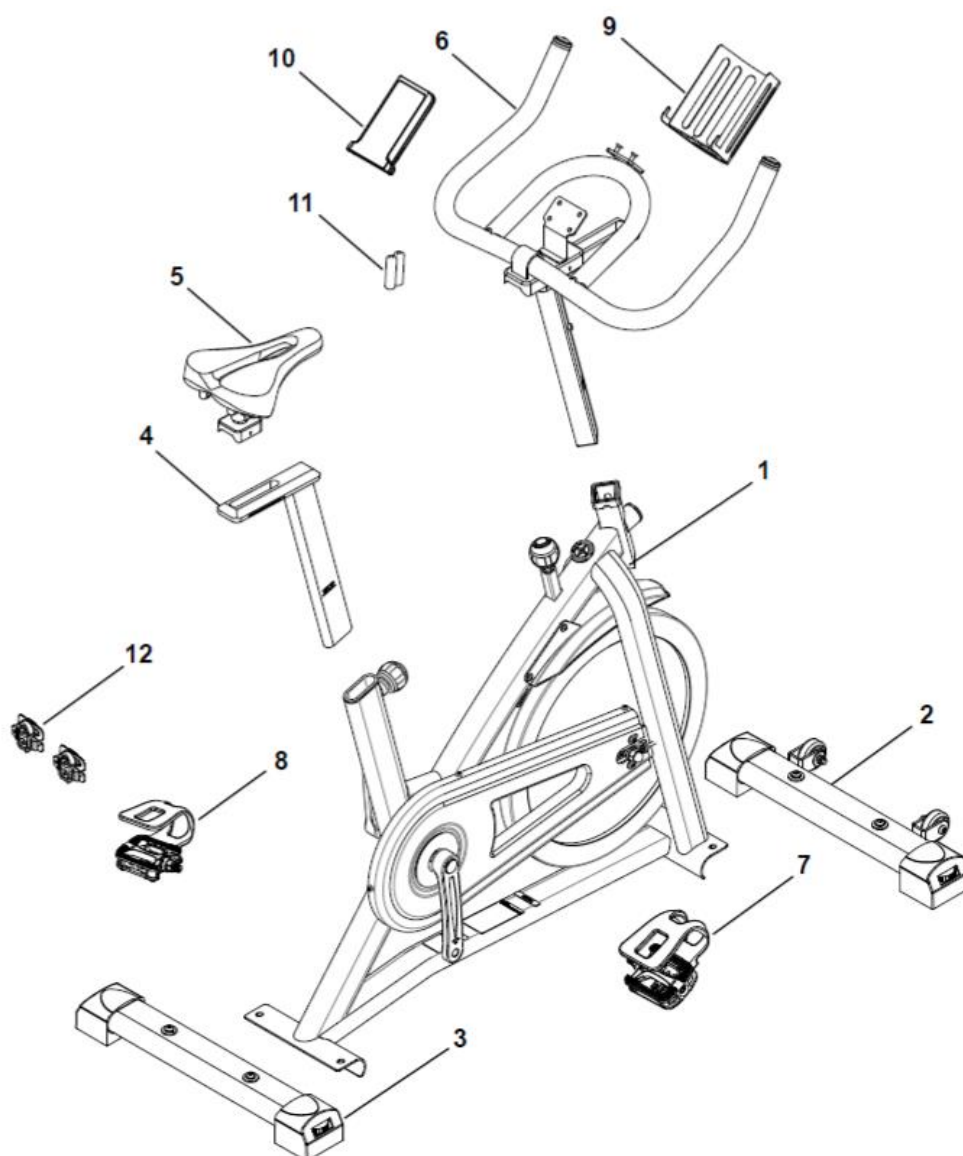
Základné tipy pre montáž

Pri zostavovaní stroja postupujte podľa týchto základných bodov:

1. Pred montážou si prečítajte a pochopte „Dôležité bezpečnostné inštrukcie“.
2. Zhromaždite všetky diely potrebné pre každý montážny krok.
3. Pomocou odporúčaných kľúčov otáčajte skrutky a matice doprava (v smere hodinových ručičiek) pre utiahnutie, a doľava (proti smeru hodinových ručičiek) pre uvoľnenie.
4. Pri upevňovaní 2 dielov ľahko zdvihnite a pozrite sa cez otvory pre skrutky pre ľahšie vloženie skrutiek.
5. Montáž vyžaduje 2 osoby.

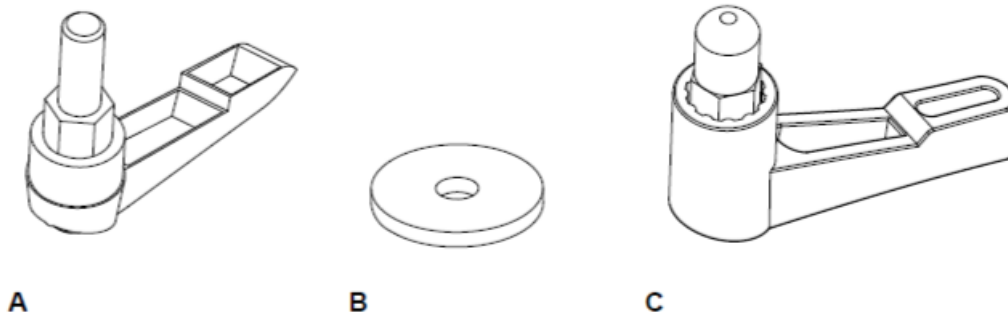


Zoznam dielov



P.Č.	KS	Názov	P.Č.	KS	Názov
1	1	Hlavný rám	7	1	Pravý pedál
2	1	Predný stabilizátor	8	1	Ľavý pedál
3	1	Zadný stabilizátor	9	1	Držiak na fľašu
4	1	Stĺpik na sedačku	10	1	Konzola
5	1	Sedačka	11	2	AA batérie (SUM3)
6	1	Rukoväte	12	2	Zarážky na cyklistickú obuv

Súčiastky a náradie



P.Č.	KS	Názov
A	2	Nastavovacia kľučka na sedadlo a riadidlá
B	2	Plochá podložka M10 široká
C	1	Nastavovacia kľučka na stĺpik na rukoväť

Náradie súčasťou balenia:



6 mm



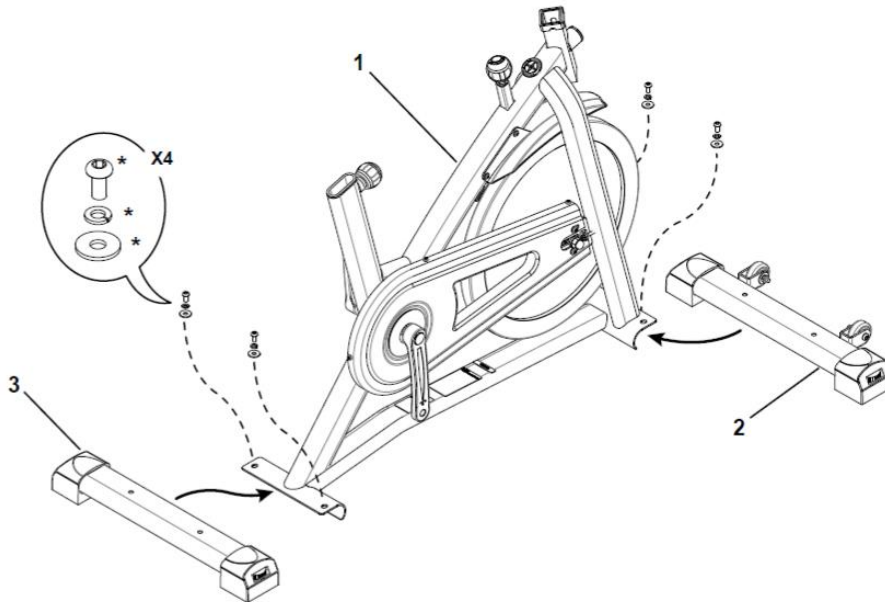
#2
13 mm
14 mm
15 mm

Montážny návod

Krok 1

Pripevnite stabilizátory k hlavnému rámu.

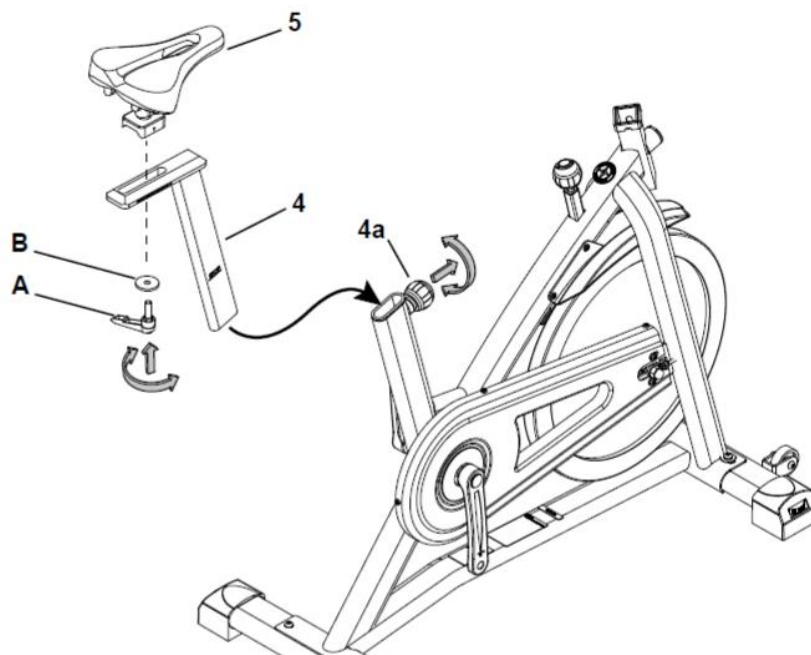
Poznámka: Súčiastky (*) sú predinštalované a nie sú v belaní so súčiastkami. Ak je v stabilizačných rámoch predinštalovaná rúra, opatrne ju vyberte.



Krok 2

Pripevnite sedadlo k stĺpiku na sedadlo a k hlavnému rámu.

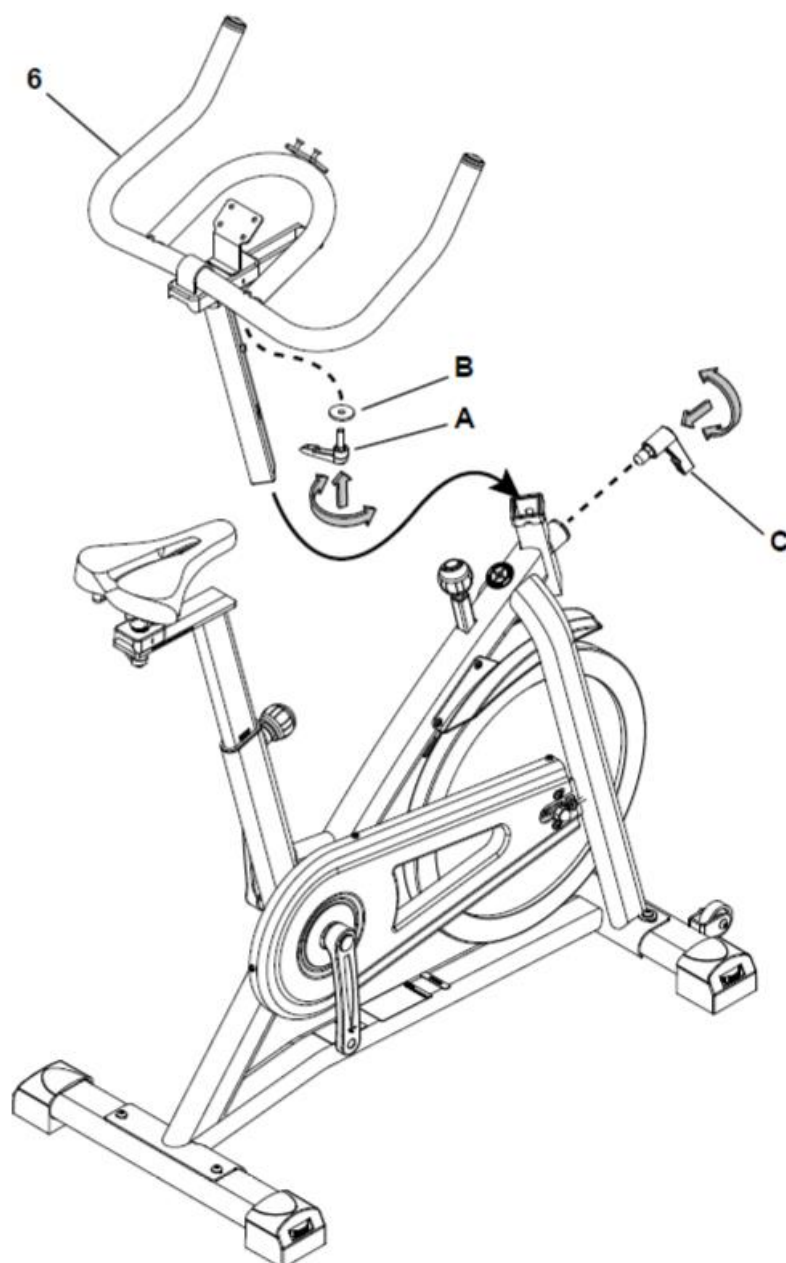
POZOR: Uistite sa, že nastavovací gombík (4a) zapadá do otvorov v stĺpiku sedadla.



Krok 3

Nainštalujte zostavu rukovätí na rám.

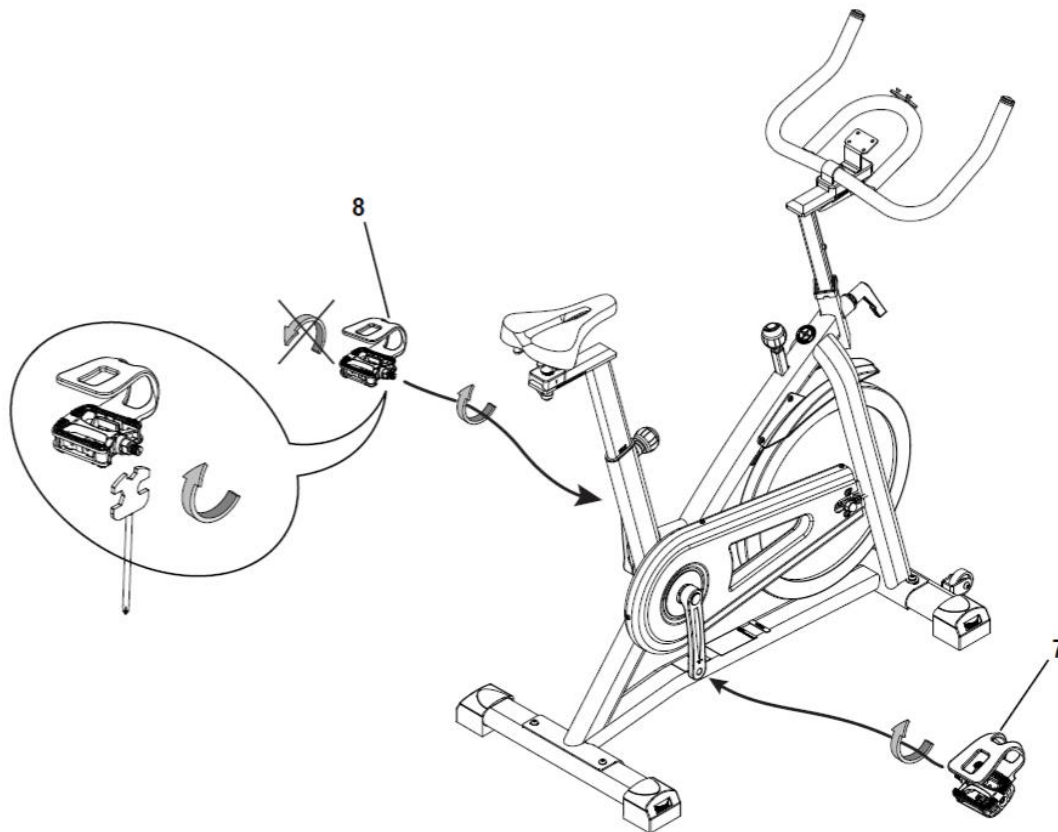
POZOR: Uistite sa, že nastavovacia kľučka (C) zapadá do otvorov v stĺpiku na rukoväť.



Krok 4

Pripevnite pedále k zostave rámu.

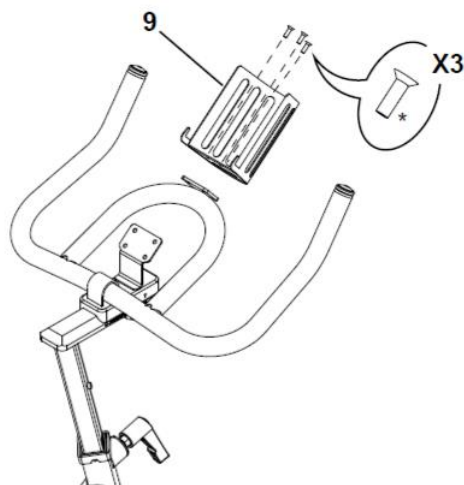
Poznámka: Ľavý pedál je sa skrutkuje v protismere. Nezabudnite pripevniť pedále na správne strany bicykla. Strany sú orientované podľa toho, ako sedíte na bicykli. Ľavý pedál má písmeno „L“, pravý pedál písmeno „R“.



Krok 5

Pripevnite držiak na fľašu k rukovätiam.

Poznámka: Súčiastky (*) sú predinštalované a nie sú v belaní so súčiastkami.

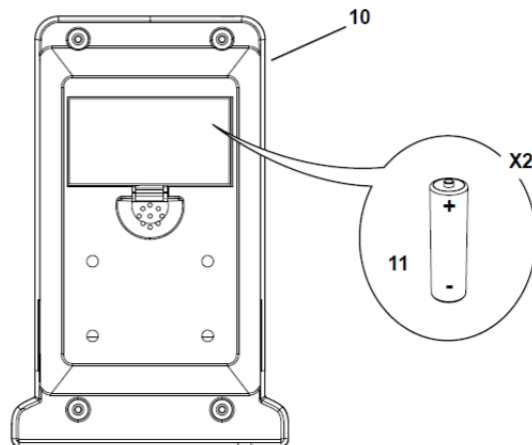


Krok 6

Nainštalujte batérie do konzoly.

Poznámka: Konzola používa batérie veľkosti AA (SUM3). Uistite sa, že batérie smerujú v smere indikátorov +/- v priestore pre batérie.

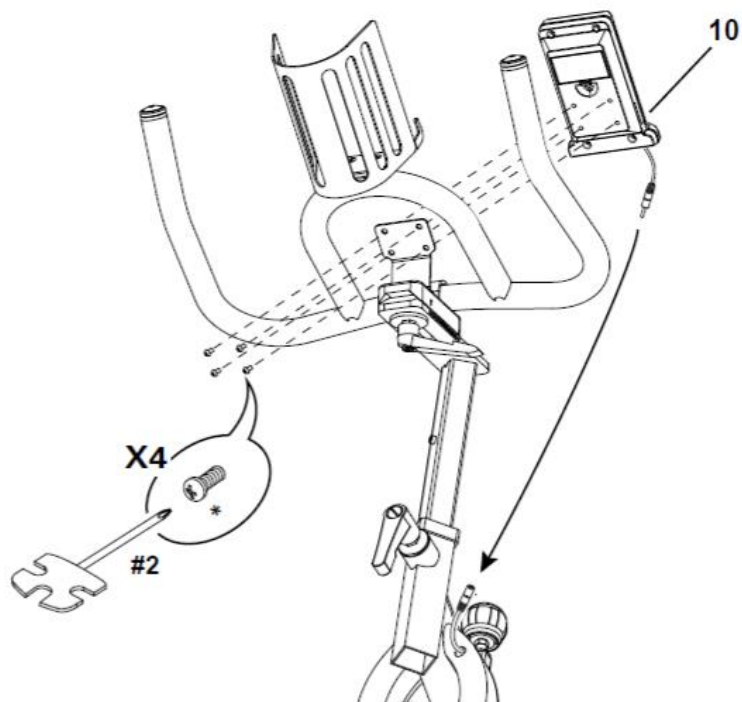
! Nemiešajte staré a nové batérie. Nemiešajte alkalické, štandardné (uhlíkovo-zinkové) alebo nabíjateľné batérie (Ni-Cd, Ni-MH, atď.).



Krok 7

Pripojte a pripevnite konzolu.

POZOR: Pred zapojením kábla vyberte predinštalované skrutky (*) zo zadnej časti konzoly. Nektáčte kábel.



Krok 8

Skontrolujte zariadenie a uistite sa, že sú všetky súčiastky pevne utiahnuté a všetky diely správne namontované.

⚠ Nepoužívajte alebo neuvádzajte stroj do prevádzky, kým nebude stroj úplne zmontovaný a skontrolovaný na správny výkon v súlade s týmto manuálom.

Inštalácia zarážok na cyklistickú obuv (voliteľný doplnok)

Poznámka: Zarážky pasujú na oba pedále rovnako.

Potrebné náradie: kliešte, 4mm imbusový kľúč

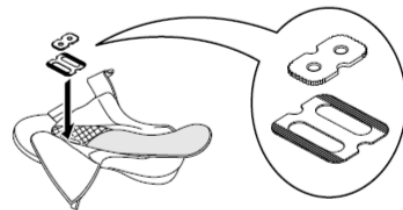
1. Pomocou klieští vytiahnite gumený kryt, aby ste odkryli montážne otvory na spodnej časti cyklistickej topánky.

Poznámka: Tento krok nemusí byť potrebný v závislosti od typu obuvi.

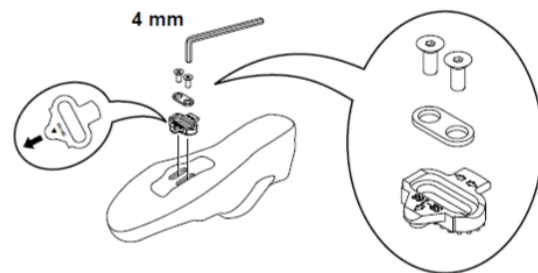


2. Odstráňte podšívku a umiestnite príchytnú maticu na miesto nad oválnymi otvormi vo vnútri topánky.

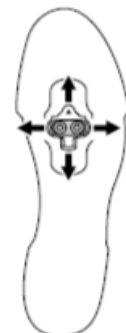
Poznámka: Tento krok nemusí byť potrebný v závislosti od typu obuvi.



3. Z dolnej časti obuvi umiestnite príchytku na miesto nad priečnymi otvormi a potom nad adaptérom príchytky. Uistite sa, že šípka na zarážke smeruje k špičke topánky. Utiahnite upevňovacie skrutky príchytky (2,5 N.m).



4. Zarážka má rozsah nastavenia 20 mm dopredu/dozadu a 5 mm zľava doprava. Precvičte si prácu s pedálom a uvoľňovanie jednej topánky za druhou. Upravujte polohu, aby ste našli najlepšiu polohu príchytky.



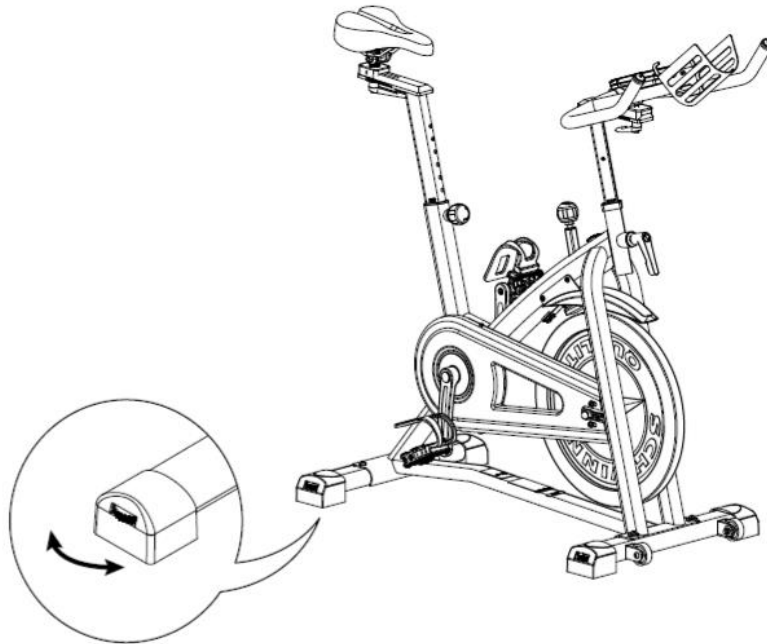
5. Pomocou imbusového kľúča úplne utiahnite upevňovacie skrutky príchytky (5-6 N·m).

Vyrovnanie cyklotrenažéra

Ak je oblasť tréningu nerovná, treba cyklotrenažér vyrovnať. Vyrovnávače sú na oboch stranách stabilizátorov. Jemne nadvihnite stabilizátor pre odľahčenie nastavovača, potom otáčajte nastavovacím gombíkom pre správne vyrovnanie.

! Nenastavujte vyrovnávače do takej výšky, kde by sa mohli odskrutkovať alebo odpojiť. Hrozí Vám zranenie alebo poškodenie stroja.

Pred tým, ako začnete tréning sa uistite, že je stroj vyrovnaný.



Presun a skladovanie stroja

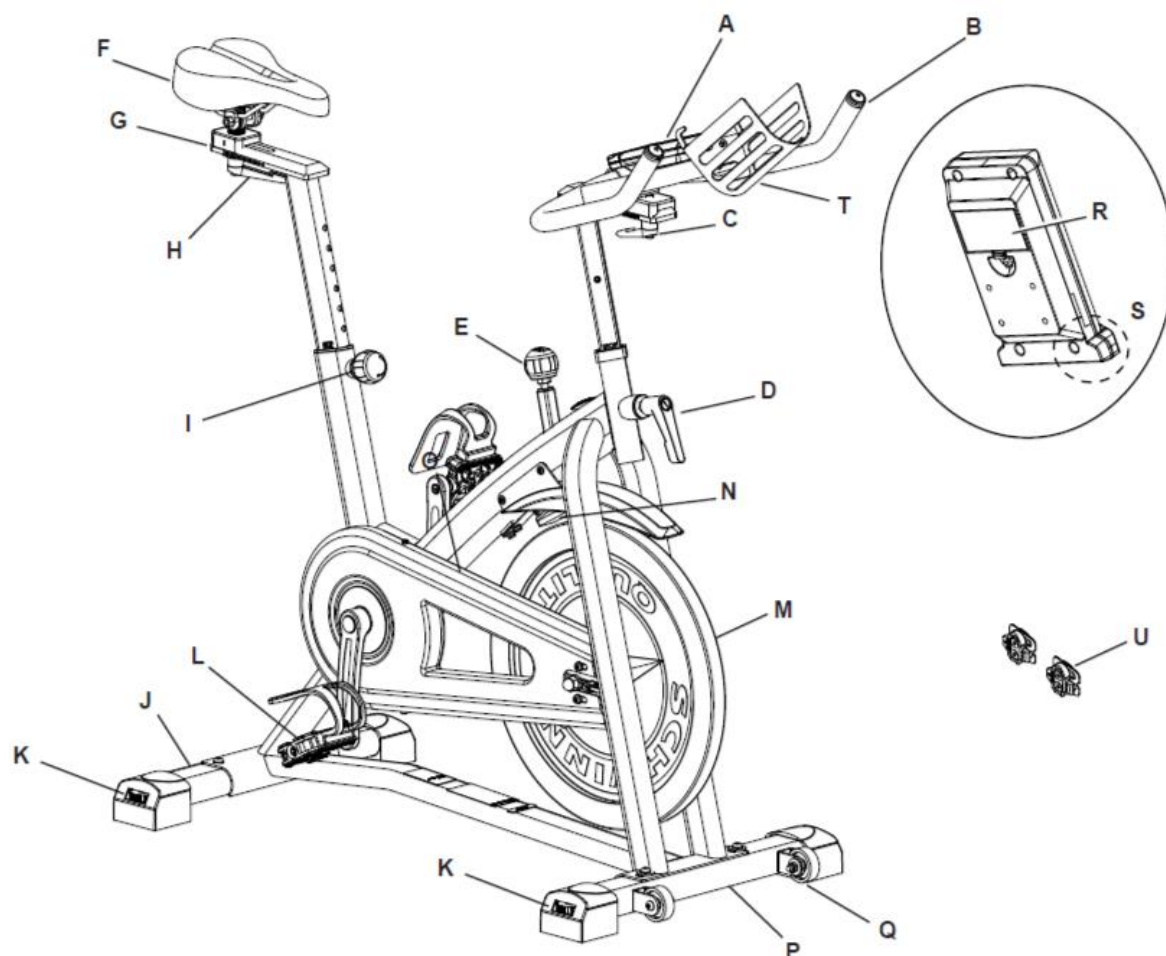
Ak chcete presunúť cyklotrenažér, opatrne ťahajte riadidlá smerom k sebe a súčasne tlačte prednú časť cyklotrenažéra smerom nadol. Zatlačte bicykel na požadované miesto.

Poznámka: Pri presúvaní stroja si dávajte pozor. Náhle pohyby môžu ovplyvniť prevádzku počítača.

! Pre bezpečné uskladnenie vyberte zo stroja batérie. Skladujte na bezpečnom mieste mimo dosahu detí a domácich zvierat.



Funkcie



A	Konzola	L	Pedál so zaistením
B	Zostava rukovätí	M	Zotrvačník
C	Nastavovacia kľučka na rukoväte	N	Zostava brzdy
D	Nastavovacia kľučka na stĺpik na rukoväte	O	Kryt, hnací remeň
E	Brzda, nastavovací gombík odporu	P	Predný stabilizátor
F	Sedadlo	Q	Prenášacie kolieska
G	Posúvač sedadla	R	Priestor na batérie
H	Nastavovacia kľučka na posúvač sedadla	S	Telemetrický prijímač tepu
I	Nastavovacia kľučka na stĺpik na sedadlo	T	Držiak na fľašu
J	Zadný stabilizátor	U	Zarážky na cyklistickú obuv
K	Vyrovnávač		

POZOR: Hodnoty vypočítané alebo namerané počítačom stroja používajte iba na referenčné účely. Zobrazená srdcová frekvencia je len približná hodnota a mala by sa používať iba ako referencia. Nadmerné cvičenie môže mať za následok vážne zranenie alebo smrť. Ak cítite slabosť, okamžite prestaňte cvičiť.

Núdzové zastavenie

Ak chcete pedále okamžite zastaviť, silno zatlačte brzdu/nastavovací gombík odporu.

Funkcie konzoly

Konzola poskytuje informácie o vašom tréningu na displeji.

Funkcie tlačidiel

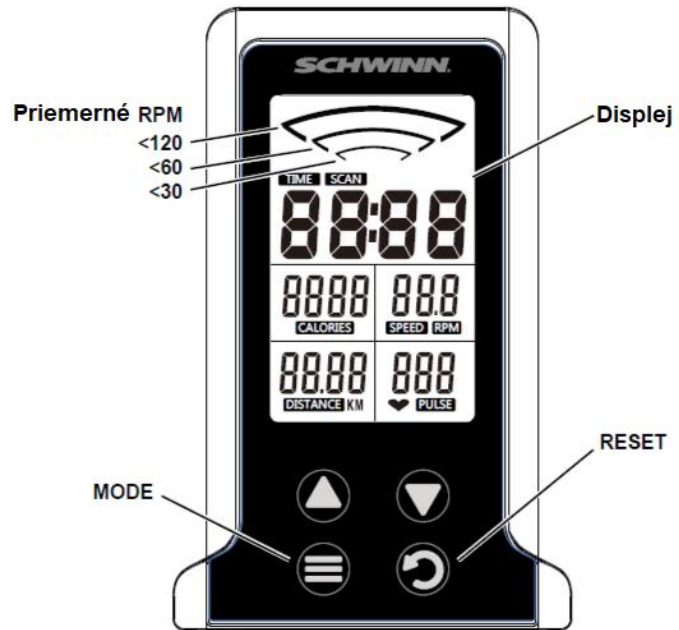
MODE - vyberá funkcie na úpravu hodnôt (nastavenie cieľa tréningu).

RESET – nastaví TIME (čas),
DISTANCE (vzdialenosť),
CALORIES (kalórie) na nulu,
trojsekundové stlačenie reštartuje konzolu

▲ – zvyšuje hodnotu

▼ – znižuje hodnotu

Po stlačení tlačidla konzola pípne.



Údaje na displeji

- **Rozsah priemerného RPM**
Pole zobrazuje aktuálny rozsah otáčok za minútu (RPM). Čím vyššie otáčky, tým sa zobrazuje väčší indikátor. Jednotlivé rozsahy sú: 1-29, 30-59, 60-120.
- **TIME (čas)**
Pole zobrazuje čas od začiatku do konca tréningu. Ak chcete nastaviť časový cieľ tréningu, držte MODE, až kým nezačne blikať pole TIME. Pomocou klávesov so šípkami upravte časový cieľ (minúty). Počas tréningu sa na displeji zobrazuje zostávajúci čas. Keď dosiahne nulu, konzola vydá varovanie. Maximálny čas je 99 minút a 59 sekúnd.
- **CALORIES (kalórie)**
Pole zobrazuje odhadovaný celkový počet kalórií od začiatku do konca tréningu. Ak chcete nastaviť cieľový počet kalórií pre tréning, držte MODE, až kým nezačne blikať pole CALORIES. Kalórie upravte pomocou klávesov so šípkami. Počas tréningu sa na displeji zobrazujú zostávajúce kalórie. Keď dosiahnu nulu, konzola vydá varovanie. Maximálna hodnota kalórií je 999,9 kcal.
- **SPEED/RPM (rýchlosť)**
Pole zobrazuje aktuálne otáčky za minútu (RPM) alebo vypočítaná rýchlosť používateľa. V režime SCAN sa striedavo zobrazujú otáčky a rýchlosť. Maximálna rýchlosť je 99,9 km/h.

- **DISTANCE** (vzdialenosť)
Zobrazuje vzdialenosť od začiatku do konca tréningu. Ak chcete nastaviť cieľ vzdialenosti pre tréning, držte MODE, až kým nezačne blikať pole DISTANCE. Pomocou klávesov so šípkami upravte vzdialenosť po 0,5 km (alebo míle). Počas tréningu sa na displeji zobrazuje zostávajúca vzdialenosť. Keď dosiahne nulu, konzola vydá varovanie. Maximálna hodnota vzdialenosti je 99,99. Predvolená jednotka vzdialenosti je kilometre (K). Ak chcete prepnúť jednotky medzi kilometrami a míľami pred tréningom, stlačte tlačidlá šípok nahor a nadol a držte 3 sekundy. Uložte stlačením ľubovoľného klávesu.
- **PULSE** (pulz)
Zobrazuje srdcový rytmus v úderoch za minútu (BPM) zo telemetrického snímača tepu. Stlačením MODE aktivujte túto funkciu. Táto hodnota displeja bude prázdna, ak sa nezistí signál srdcovej frekvencie. Rozsah je 40 - 240 BPM.

! Pred začatím cvičebného programu sa poradte s lekárom. Prestaňte cvičiť, ak ucítite bolesť alebo napätie na hrudníku, máte dýchavičnosť alebo mdloby. Pred ďalším použitím zariadenia sa obráťte na svojho lekára. Hodnoty vypočítané alebo namerané počítačom stroja používajte iba na referenčné účely. Tepová frekvencia zobrazená na konzole je len približná a mala by sa používať iba ako referencia.

Diaľkový monitor srdcovej činnosti

Monitorovanie srdcovej frekvencie je jedným z najlepších postupov na kontrolu intenzity cvičenia. Konzola dokáže čítať telemetrické signály tepu z vysielача hrudného remienka, ktorý pracuje v rozsahu 4,5 kHz - 5,5 kHz.

Poznámka: Hrudný pás srdcovej frekvencie musí byť nekódovaný pás srdcovej frekvencie od spoločnosti Polar Electro alebo nekódovaný model kompatibilný s POLAR®. (Kódované pásy na meranie srdcovej frekvencie POLAR®, ako napríklad hrudné pásy POLAR® OwnCode®, nebudú s týmto zariadením fungovať.)

! Ak máte kardiostimulátor alebo iné implantované elektronické zariadenie, pred použitím bezdrôtového hrudného remienka alebo iného telemetrického monitora srdcovej frekvencie sa poradte so svojím lekárom.

Výpočty srdcovej frekvencie

Vaša maximálna srdcová frekvencia sa zvyčajne znižuje z 220 úderov za minútu (BPM) v detstve na približne 160 BPM vo veku 60 rokov. Tento pokles srdcovej frekvencie je zvyčajne lineárny a každý rok sa znižuje približne o jeden úder. Neexistuje žiadny dôkaz, že tréning ovplyvňuje zníženie maximálnej srdcovej frekvencie. Jedinci rovnakého veku môžu mať rôzne maximálne srdcové frekvencie. Táto hodnota sa dá zistiť presnejšie pomocou záťažového testu ako pomocou vzorca súvisiaceho s vekom.

Vaša srdcová frekvencia v pokoji je ovplyvnená vytrvalostným tréningom. Typický dospelý človek má srdcovú frekvenciu v pokoji približne 72 BPM, zatiaľ čo vysoko trénovaní bežci môžu mať hodnoty 40 BPM alebo nižšie.

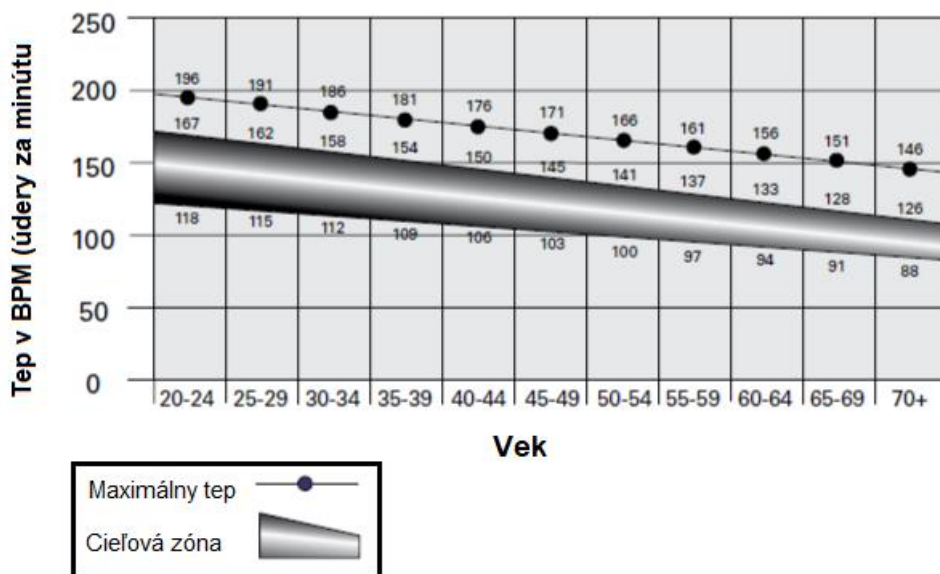
Tabuľka srdcovej frekvencie predstavuje odhad toho, ktorá zóna srdcovej frekvencie (HRZ) je účinná pri spaľovaní tukov a zlepšovaní kardiovaskulárneho systému. Fyzické podmienky sa líšia, preto môže byť váš individuálny HRZ o niekoľko úderov vyšší alebo nižší, ako je zobrazené.

Najúčinnejším postupom na spaľovanie tukov počas cvičenia je začať pomalým tempom a postupne zvyšovať svoju intenzitu, až kým vaša srdcová frekvencia nedosiahne 60 - 85% maximálnej srdcovej frekvencie. Pokračujte týmto tempom a udržujte svoj srdcový rytmus v cieľovej zóne viac ako 20 minút. Čím dlhšie udržujete svoj cieľový srdcový rytmus, tým viac tuku bude vaše telo spaľovať.

Graf je stručným návodom, ktorý popisuje všeobecne navrhované cieľové srdcové frekvencie na základe veku. Ako je uvedené vyššie, vaša optimálna cieľová miera môže byť vyššia alebo nižšia. Poradte sa so svojim lekárom o vašej individuálnej cieľovej zóne srdcovej frekvencie.

Poznámka: Tak ako pri všetkých cvičeniach a fitness režimoch, vždy používajte svoj najlepší úsudok, keď zvyšujete čas alebo intenzitu cvičenia.

Cieľový tep pre spaľovanie tukov



Zarážky na cyklistickú obuv

Pedále, ktoré sú vybavené zarážkami na cyklistickú obuv, poskytujú bezpečné postavenie na cyklotrenažéri. Zarážky obuvi sú vhodné pre pravý aj ľavý pedál.

! Pred použitím sa uistite, že ste pochopili fungovanie mechanizmu zabrzdzenia a uvoľnenia pedálov a zarážok (topánok). Držiaky a viazania udržiajte bez nečistôt, aby bolo zaistené zapojenie a uvoľnenie.

Pravidelne kontrolujte opotrebovanie zarážok. Ak sú zarážky opotrebované, vymeňte ich. Keď je ťažké uvoľniť zarážku, vymeňte ju alebo ju začnite uvoľňovať s oveľa menším vypätím ako v pôvodnom stave.

Pedále a zarážky sú kompatibilné s SPD. Hodia sa k akejkoľvek veľkosti obuvi so správnymi úchytkami - topánky so „štandardnými dvojdielovými MTB SPD úchytkami“ (MTB SPD = Mountain Bike Shimano Pedaling Dynamics).

Prevádzka

Oblečenie

Obujte si športovú obuv s gumenou podrážkou. Budete potrebovať oblečenie, ktoré umožňuje voľný pohyb.

Ako často by ste mali cvičiť

! Pred začiatkom cvičebného programu sa poraďte s lekárom. Prestaňte cvičiť, ak pociťujete bolesť alebo napätie v hrudníku, dýchavičnosť alebo pocit slabosti. Pred opätovným použitím stroja sa obráťte na svojho lekára. Hodnoty vypočítané alebo namerané strojom sú orientačné.

- 3x týždenne po 20 minút.
- Naplánujte si cvičenia dopredu a snažte sa dodržiavať tento plán.

Nastavenie sedadla

Správne zarovnanie sedadla zvyšuje efektivitu a komfort cvičenia a znižuje riziko úrazu.

1. S pedálmi smerujúcimi dopredu položte pätu čo najviac dozadu pedálu. Nohu by ste mali mať mierne ohnutú v kolene.
2. Ak je Vaša noha príliš vystretá alebo nemôžete dočiahnuť na pedál, posuňte sedadlo na podpere nižšie. Ak je naopak Vaša noha až príliš ohnutá, posuňte sedadlo vyššie.

! Pred nastavením sedadla zosadnite z cyklotrenažéra.

3. Uvoľnite a potiahnite nastavovaciu skrutku na stĺpiku sedadla. Nastavte sedadlo do požadovanej výšky.

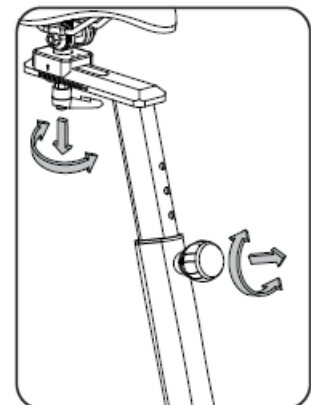
! Nezdvíhajte stĺpik sedadla nad značku STOP.

4. Pustite nastavovaciu skrutku, aby zapadol poistný kolík. Uistite sa, že zapadol a utiahnite nastavovaciu skrutku.
5. Pre posun sedadla bližšie alebo ďalej od konzoly uvoľnite nastavovaciu skrutku sedadla. Posuňte sedadlo do vyžadovanej polohy a utiahnite nastavovaciu skrutku.

Poznámka: Keď je sedadlo v najnižšej polohe, otáčanie kľučkou môže zasiahnuť rám. Potiahnite kľučku a otočte ju, potom ju uvoľnite, aby ste zaistili blokovací mechanizmus v novej polohe.

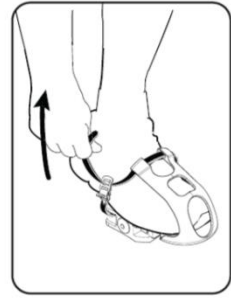
Pozícia chodidiel/ Nastavenie popruhov na pedáloch

Pedále s popruhmi poskytujú bezpečný chod na cyklotrenažéri.



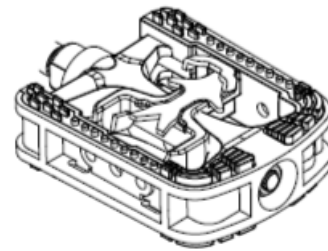
1. Vložte obe chodidlá do stúpadiel na pedáloch.
2. Upevnite popruh cez chodidlo.
3. Opakujte pre druhú nohu.

Uistite sa, že prsty na nohách a kolená smerujú priamo dopredu, aby bola zaistená maximálna efektívnosť pedálov. Pedálové popruhy môžu byť ponechané na mieste pre následné cvičenia.



Používanie zarážok na cyklistickú obuv

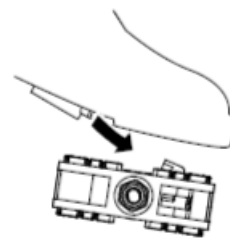
Pedále, ktoré sú vybavené zarážkami na cyklistickú obuv, poskytujú bezpečné postavenie na cyklotrenažéri. Uistite sa, že sú pedále otočené tak, aby bolo istenie pedálov pod pedálmi.



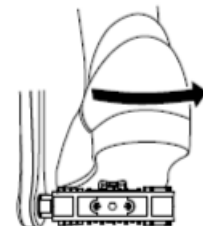
Pravý pedál (nie je zobrazené istenie pedálu)

! Pred použitím sa uistite, že ste pochopili fungovanie mechanizmu zabrzdzenia a uvoľnenia pedálov a zarážok (topánok).

1. Uistite sa, že šípka na vrchnej časti pedálu smeruje dopredu.
2. Pre zapojenie zarážky do pedálu ju zatlačte dole a dopredu.
3. Opakujte pre druhú nohu.
4. Precvičujte si zapojenie a odpojenie zarážok pred tréningom.



Zapojiť

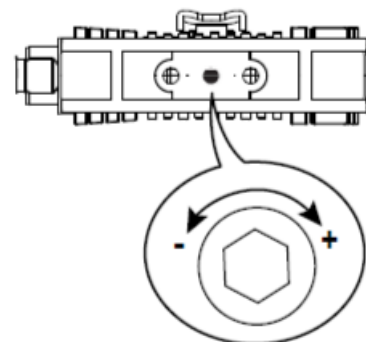


Odpojiť

Pre odpojenie od pedálu, tlačte päť smerom von a zdvihnite ju.

Ak je telesná hmotnosť používateľa veľmi nízka, môže mať užívateľ ťažkosti s ovládaním mechanizmu zapojenia/odpojenia pedálov. Môže byť potrebné znížiť zadržanie mechanizmu. Nastavenie zadržanie:

1. Nájdite otvor v zadnej časti pedála, aby ste sa dostali k nastavovacej skrutke. Je medzi dvoma skrutkami, ktoré pripevňujú istenie k pedálu.
2. Použite 3mm šesťhranný kľúč na otočenie nastavovacej skrutky. Ak chcete zadržanie znížiť, otočte ho doľava (proti smeru hodinových ručičiek). Ak chcete zvýšiť zadržanie, otočte ju doprava (v smere hodinových ručičiek).



Nastavenie rukovätí

1. Uvoľnite a potiahnite nastavovaciu skrutku na stĺpiku rukovätí. Nastavte rukoväť do požadovanej výšky.

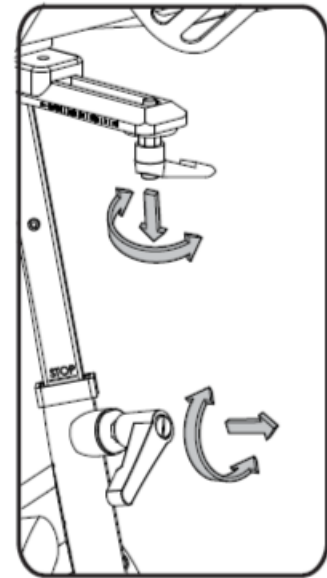
⚠ Nezdvíhajte stĺpik rukovätí nad značku STOP.

2. Pustite nastavovaciu skrutku, aby zapadol poistný kolík. Uistite sa, že zapadol a utiahnite nastavovaciu skrutku.

Poznámka: Neskrčte káble.

3. Pre posun rukovätí bližšie alebo ďalej od konzoly uvoľnite nastavovaciu skrutku rukovätí. Posuňte rukoväť do vyžadovanej polohy a utiahnite nastavovaciu skrutku.

Poznámka: Keď sú rukoväť v polohe najviac vzadu, otáčanie kľučkou môže zasiahnuť rám. Potiahnite kľučku a otočte ju, potom ju uvoľnite, aby ste zaistili blokovací mechanizmus v novej polohe.



Zapnutý režim

Konzola prejde do zapnutého režimu, ak je stlačené akékoľvek tlačidlo alebo ak v dôsledku pedálovania dostane signál zo snímača otáčok.

Poznámka: Ak je úroveň nabitia batérie menej ako 25%, displej konzoly sa stlmí.

Automatické vypnutie (spiaci režim)

Ak konzola neprijme žiadny vstup približne 4 minúty, automaticky sa vypne. LCD displej je v režime spánku vypnutý.

Poznámka: Konzola nemá tlačidlo vypínania/zapínania.

Nastavenie odporu

Pre úpravu odporu otáčajte nastavovacou skrutkou.

Režim úprav

Ak chcete pre svoj tréning nastaviť cieľ TIME (čas), CALORIES (kalórie) alebo DISTANCE (vzdialenosť), stláčaním tlačidla MODE prejdite na požadované pole. Pole bude blikať. Hodnotu upravte pomocou tlačidiel so šípkou nahor a nadol.

Poznámka: Pre nastavenie hodnoty na 0 stlačte RESET. Pre posun na ďalšie pole stlačte MODE. Ak chcete ukončiť režim úprav, začnite pedálovať.

Zmena merných jednotiek

Predvolená jednotka vzdialenosti sú kilometre (K). Pred začatím tréningu alebo po resetovaní konzoly môžete prepínať medzi kilometrami a míľami. Ak chcete zmeniť jednotky, stlačte UP a DOWN spolu a podržte 3 sekundy. Keď displej začne blikať, pomocou tlačidiel so šípkami zmeňte jednotky (K alebo M). Uložte stlačením ľubovoľného klávesu.

Údržba

Skôr ako začnete s akoukoľvek opravou, prečítajte si všetky pokyny na údržbu. Za určitých podmienok je na vykonanie niektorých úloh potrebná druhá osoba.

⚠ Zariadenie musí mať pravidelnú kontrolu poškodení a opráv. Majiteľ je zodpovedný za zabezpečenie pravidelnej údržby. Opotrebované, poškodené alebo uvoľnené komponenty musia byť okamžite opravené alebo vymenené. Na údržbu a opravu zariadenia môžu byť použité iba komponenty dodané výrobcom. Ak sa kedykoľvek výstražné nálepky uvoľnia, stanú sa nečitateľnými alebo sa odlepia, kontaktujte svojho miestneho distribútora, aby vám poskytol náhradné štítky. Pred opravou odpojte stroj od elektriny.

Denne: Pred každým použitím skontrolujte cyklotrenažér, či nemá voľné, zlomené, poškodené alebo opotrebované časti. Ak nejaké nájdete, nepoužívajte ho. Opravte alebo vymeňte všetky diely pri prvom náznaku opotrebovania alebo poškodenia. Uistite sa, že sú všetky nastavovacie skrutky utiahnuté. Utiahnite ich podľa potreby. Po každom tréningu použite vlhkú handričku na utretie stroja a konzoly od potu.

Poznámka: Vyhnite sa nadmernej vlhkosti na konzole.

Týždenne: Vyčistite stroj, aby ste z povrchu odstránili prach, nečistoty alebo špinu. Skontrolujte, či je sedačka hladká. Ak je to potrebné, opatrne aplikujte tenkú vrstvu silikónového mazania na uľahčenie prevádzky.

⚠ Silikónové mazivo nie je určené na ľudskú spotrebu. Uchovávajte mimo dosahu detí. Uchovávajte na bezpečnom mieste.

Poznámka: Nepoužívajte ropné produkty.

POZOR: Ak je to potrebné, konzolu čistite iba jemným mydlom. Nečistite rozpúšťadlom na báze ropy, čistiacim prostriedkom pre automobily alebo inými výrobkami, ktoré obsahujú amoniak. Konzolu nečistite na priamom slnečnom svetle alebo pri vysokých teplotách. Konzolu udržiujte bez vlhkosti.

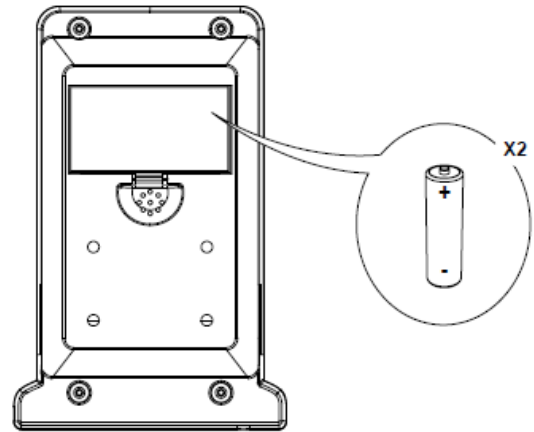
Mesačne alebo po 20 hodinách: Skontrolujte pedále a kľuky a podľa potreby ich dotiahnite. Uistite sa, že všetky skrutky sú dotiahnuté. Podľa potreby utiahnite. Skontrolujte napnutie hnacieho remeňa.

Výmena batérií v konzole

Ak je úroveň nabitia batérií nízka, displej konzoly sa stlmí. Pri výmene batérií dbajte na to, aby batérie smerovali v smere indikátorov +/- v priestore pre batérie.

Poznámka: Konzola používa batérie veľkosti AA (SUM3).

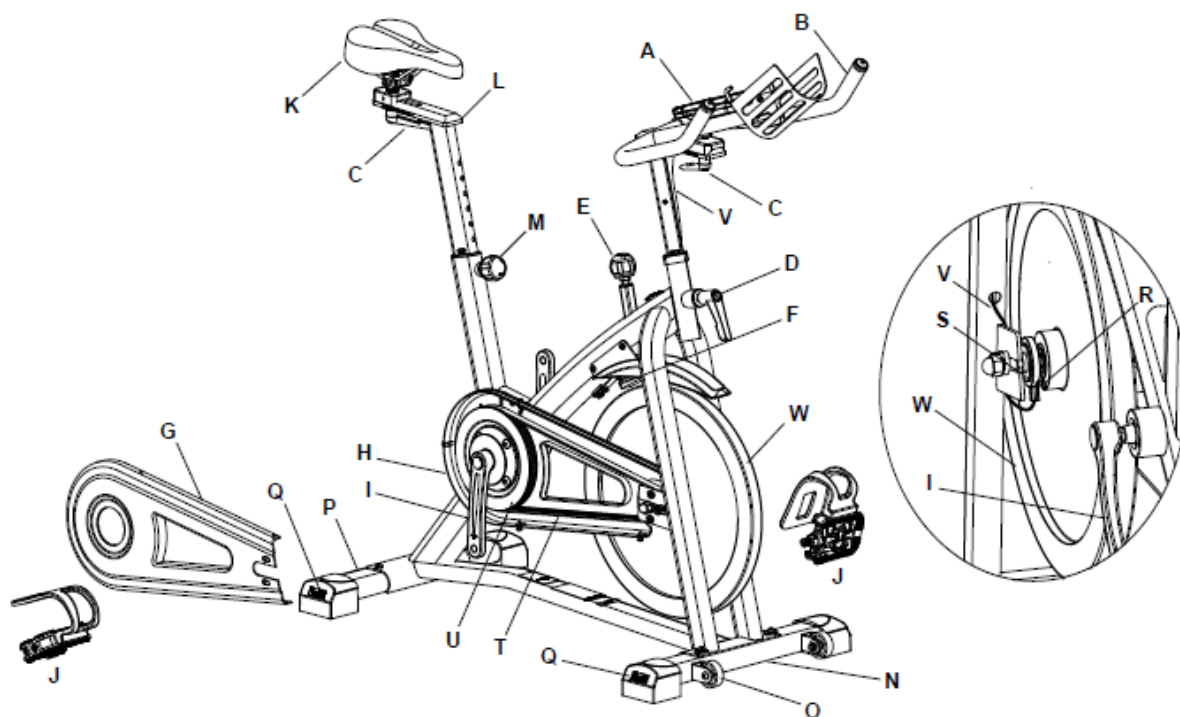
**⚠ Nemiešajte staré a nové batérie.
Nemiešajte alkalické, štandardné (uhlíkovo-zinkové) alebo nabíjateľné batérie (Ni-Cd, Ni-MH, atď.).**



Ak nebudete prístroj dlhšiu dobu používať, vyberte batérie, aby ste predišli poškodeniu koróziou.

Kontrola napnutia hnacieho remeňa

Na testovanie napätia hnacieho remeňa si sadnite na bicykel a použite pedále pri rýchlosti približne 20 RPM. Potom rýchlo zrýchlite (rýchlostný náraz) na maximum a zistíte, či sa hnací remeň preklzáva. Ak sa pedále pohybujú normálne bez preskakovania, je napnutie správne. Ak hnací remeň preklzáne, pozrite si postup „Nastavenie napnutia remeňa“ v Servisnej príručke.



A	Konzola	I	Rameno kľuky	Q	Vyrovnávač
B	Rukoväte	J	Pedál so zaistením	R	Magnet senzoru rýchlosti
C	Nastavovacia kľučka	K	Sedadlo	S	Senzor rýchlosti
D	Nastavovacia kľučka na stĺpiku rukovätí	L	Stĺpik sedadla	T	Hnací remeň
E	Brzda/odporová skrutka	M	Nastavovacia skrutka na stĺpiku sedadla	U	Hnacia kladka
F	Sústava brzdy	N	Predný stabilizátor	V	Dátový kábel
G	Kryt, hnací remeň	O	Transportné koliesko	W	Zotrvačník
H	Kryt, vnútro hnacieho remeňa	P	Zadný stabilizátor		

Riešenie problémov

Problém	Čo skontrolovať	Riešenie
Konzola sa nezapne/nespustí	Skontrolujte batérie	Skontrolujte, či sú batérie správne nainštalované. Ak sú batérie správne nainštalované, vymeňte ich za nové.
	Skontrolujte celistvosť dátového káblu	Všetky vodiče by mali byť neporušené. Ak sú niektoré pokrčené alebo prerušené, vymeňte kábel.
	Skontrolujte spojenie/orientáciu dátového káblu	Uistite sa, že je kábel poriadne zapojený a správne orientovaný. Malá západka na konektore by sa mala zarovnať a zaklapnúť na miesto.
	Skontrolujte, či nie je displej poškodený	Skontrolujte, či nie je displej prasknutý alebo inak poškodený. Ak áno, vymeňte konzolu.
		Ak vyššie uvedené kroky problém nevyriešia, požiadajte o pomoc miestneho distribútora.
Zobrazovaná rýchlosť nie je presná	Skontrolujte polohu magnetu senzoru rýchlosti	Magnet by mal byť na zotrvačniku.
Zobrazovaná rýchlosť je vždy 0/ zaseknutá v režime pozastavenia	Skontrolujte dátový kábel	Uistite sa, že dátový kábel je pripojený k zadnej strane konzoly a k zostave hlavného rámu.
	Skontrolujte senzor rýchlosti	Uistite sa, že magnet senzoru rýchlosti a senzor rýchlosti sú na mieste.
Stroj nezaznamenáva žiadnu rýchlosť/otáčky	Skontrolujte celistvosť dátového kábla	Všetky vodiče v kábli by mali byť neporušené. Ak sú nejaké prerezané alebo skrčené, vymeňte kábel.
	Skontrolujte pripojenie dátového kábla	Uistite sa, že je kábel poriadne zapojený a správne orientovaný. Malá západka na konektore by sa mala zarovnať a zaklapnúť na miesto.
	Skontrolujte polohu magnetu senzoru rýchlosti	Magnet by mal byť na zotrvačniku.
	Skontrolujte zostavu senzoru rýchlosti	Zostava snímača rýchlosti by mala byť zarovnaná s magnetom a pripojená k dátovému káblu. Ak je to potrebné, upravte senzor. Vymeňte, ak došlo k poškodeniu snímača alebo pripojovacieho vodiča.
Displej je stlmený	Skontrolujte batérie	Vymeňte batérie

Stroj funguje ale nezobrazuje tep	Skontrolujte hrudný popruh (voliteľné)	Popruh by mal byť kompatibilný s „POLAR®“ a nekódovaný. Uistite sa, že popruh je priamo v kontakte s pokožkou a že miesto dotyku je mokré.
	Skontrolujte batérie hrudného popruhu	Ak má popruh vymeniteľné batérie, vymeňte ich.
	Skontrolujte rušenie	Skúste premiestniť stroj preč od zdrojov rušenia (televízia, mikrovlnná rúra, atď.).
	Vymeňte hrudný popruh	Ak je rušenie minimalizované a problém sa nevyriešil, vymeňte popruh.
	Vymeňte konzolu	Ak sa problém stále nevyriešil, vymeňte konzolu.
Konzola sa vypne (prepne sa do režimu spánku) počas používania	Skontrolujte integritu dátového kábla	Všetky vodiče v kábli by mali byť neporušené. Ak sú nejaké prerezané alebo skrčené, vymeňte kábel.
	Skontrolujte pripojenie/orientáciu dátového kábla	Uistite sa, že je kábel poriadne pripojený a správne orientovaný. Malá západka na konektore by sa mala zarovnať a zaklapnúť na miesto.
	Skontrolujte batérie	Uistite sa, že sú batérie správne uložené. Ak sú, vymeňte ich za nové
	Skontrolujte polohu magnetu senzoru rýchlosti	Magnet by mal byť na zotrvačniku.
	Skontrolujte zostavu senzoru rýchlosti	Zostava snímača rýchlosti by mala byť zarovnaná s magnetom a pripojená k dátovému káblu. Ak je to potrebné, upravte senzor. Vymeňte, ak došlo k poškodeniu snímača alebo pripojovacieho vodiča.
		Pre pomoc kontaktujte miestneho distribútora.
Stroj sa trasie/nestojí rovno	Skontrolujte nastavenie vyrovnávača	Nastavujte vyrovnávače, kým nie je stroj rovno.
	Skontrolujte povrch pod strojom	Nastavenie vyrovnávačov môže byť nedostačujúce na príliš nerovnom povrchu. Presuňte zariadenie na rovnejší povrch.
Pedále sú uvoľnené/stroj sa ťažko pedáluje	Skontrolujte pripojenie pedálu ku kľuke	Pedál by mal byť pevne pripevnený ku kľuke. Uistite sa, že spoj nemá spriechený závit.
	Skontrolujte pripojenie kľuky k osi	Kľuka by mala byť pevne pripevnená k osi.

	Skontrolujte napnutie hnacieho remeňa	Pozrite si postup „Nastavenie napnutia remeňa“ v Servisnej príručke.
Počas pedálovania počuť klikanie	Skontrolujte pripojenie pedálu ku kľuke	Odmontujte pedále, uistite sa, že na nich nie sú žiadne nečistoty a znova ich namontujte.
Pohyb stĺpika sedadla	Skontrolujte uzamykací kolík	Uistite sa, že nastaviteľný kolík je uzamknutý v jednom z otvorov v stĺpiku sedadla.
	Skontrolujte nastavovaciu skrutku	Uistite sa, že je skrutka pevne dotiahnutá.