



DIADORA



Vážené zákazníčky, vážení zákazníci

Teší nás, že ste sa rozhodli pre bežecký pás **Diadora**. Pred poskladaním bežeckého pásu si pozorne prečítajte návod na použitie. Bežecký pás používajte iba tak ako je to popísané v tomto návode na použitie.

Váš **DUVLAN** tím

Záruka

Predávajúci poskytuje na tento výrobok 2-ročnú záruku.

Záruka sa nevzťahuje na škody spôsobené nesprávnou montážou, nesprávnou údržbou, mechanickým poškodením, opotrebením dielov pri bežnom používaní, neodvratnou udalosťou, neodbornými zásahmi, nesprávnym zaobchádzaním, či nevhodným umiestnením. V prípade reklamácie nás kontaktujte.

Záručná doba začína plynúť dátumom predaja (uschovajte preto doklad o kúpe).

Zákaznícky servis

Aby sme Vám mohli čo najlepšie pomôcť s prípadnými problémami s Vaším bežeckým pásom, poznačte si presný názov výrobku.

Pokyny pre zaobchádzanie so zariadením po vyradení z prevádzky

Zariadenie **Diadora** je recyklovateľné. Prosíme Vás, aby ste Vaše zariadenie po skončení životnosti odovzdali do zberní odpadu (alebo miesta na to určeného).

Kontakt

Duvlan s.r.o.
K Zornici 1990/23
957 01 Bánovce nad Bebravou
e-mail: servis@duvlan.com
web: www.duvlan.com

Pokyny

Tento návod na použitie je len referencia pre zákazníkov. **DUVLAN** nepreberá ručenie za chyby vzniknuté prekladom alebo technickou zmenou produktu.

Dôležité bezpečnostné upozornenie

Ak chcete znížiť riziko vážneho poranenia, prečítajte si nasledujúce bezpečnostné pokyny pred použitím produktu. Dozviete sa dôležité informácie o bezpečnosti, správnom používaní a údržbe zariadenia. Uschovajte tento návod na používanie v prípade neskoršej opravy, údržby alebo objednania náhradných súčiastok.

1. Toto zariadenie nemôže používať osoba, ktorej telesná hmotnosť je väčšia ako **110 kg**.
2. Zariadenie je navrhnuté pre tréning dospelých osôb. Nenechávajte deti a domáce zvieratá bez dozoru v miestnosti so strojom.
3. Postavte zariadenie na nekĺzavý povrch. V prípade, že chcete chrániť Vašu podlahu, položte pod zariadenie ochrannú podložku.
4. Zabezpečte dostatočný priestor na bezpečné používanie zariadenia. V blízkosti stroja musí byť voľná plocha min. 0,6 m.
5. Používajte zariadenie vo vnútri a chráňte ho pred vlhkosťou a prachom. Neumiestňujte zariadenie do zastrešenej verandy a v blízkosti vody.
6. Zariadenie je navrhnuté pre domáce používanie. Trieda použitia a účinnosti HC (norma STN EN957 – 10). Pre komerčné využívanie zariadenia sa na zariadenie záruka nevzťahuje výrobcu za zariadenie neručí.
7. Zariadenie nie je vhodné pre terapeutické použitie.
8. Pri zdravotných komplikáciách a obmedzeniach konzultujte Váš tréning s Vaším lekárom. Povie Vám, ktorý tréning je pre Vás vhodný.
9. Nesprávny tréning a precenenie Vašich schopností môže poškodiť Vaše zdravie.
10. Pokiaľ počas tréningu pocítite nevoľnosť, bolesť na hrudi alebo sa Vám bude zle dýchať, okamžite ukončíte tréning a vyhľadajte lekára.
11. S tréningom začnite až potom ako sa presvedčíte, že zariadenie je správne poskladané a nastavené.
12. Pri montáži zariadenia postupujte presne podľa návodu.
13. Používajte len originálne diely Diadora (pozri zoznam).
14. Pevne utiahnite všetky pohyblivé časti, aby ste zabránili ich uvoľneniu počas tréningu.
15. Nepoužívajte zariadenie na boso alebo s voľnou obuvou. Počas tréningu nenoste voľné oblečenie. Pred začatím tréningu odložte všetky šperky. Vlasy si riadne upravte, aby Vám počas cvičenia neprekážali.
16. Poškodené diely môžu ohroziť Vašu bezpečnosť a ovplyvniť životnosť zariadenia.
17. Pravidelne kontrolujte všetky matice a skrutky, či sú dotiahnuté.
18. Akákoľvek montáž/demontáž zariadenia musí byť vykonaná starostlivo.
19. Držte ruky a nohy preč od pohyblivých častí.
20. Buďte zvlášť opatrný pri zdvíhaní alebo presúvaní zariadenia tak, aby nedošlo k zraneniu chrbta. Vždy používajte správne zdvíhacie techniky alebo v prípade potreby požiadajte o pomoc druhú osobu.
21. Hmotnosť zariadenia: 41 kg.
22. Celkové rozmery zariadenia (d x š x v): 150 x 72 x 116 cm.

ELEKTRICKÁ BEZPEČNOST: Tento motorový bežecký pás musí byť uzemnený. Ak by sa pokazil alebo mal poruchu, uzemnenie znižuje riziko úrazu elektrickým prúdom. Bežecký pás je vybavený napájacím káblom, ktorý má uzemňovací vodič zariadenia a uzemňovaciu zástrčku. Zástrčka musí byť zasunutá do vhodnej zásuvky, ktorá je správne nainštalovaná a uzemnená v súlade so všetkými miestnymi predpismi a nariadeniami.

DÔLEŽITÉ: Nesprávne pripojenie uzemňovacieho vodiča zariadenia môže mať za následok riziko úrazu elektrickým prúdom. Ak máte pochybnosti, či je bežecký pás správne uzemnený, poraďte sa s kvalifikovaným elektrikárom alebo servisným pracovníkom. Zástrčku dodanú s bežeckým pásom neupravujte. Ak sa nehodí do zásuvky, nechajte si nainštalovať správnu zásuvku kvalifikovaným technikom.







OCHRANA PRED PRÚDOM: Hoci je tento bežecký pás vybavený vstavanou prepäťovou ochranou, odporúča sa použiť externú prepäťovú ochranu.

Bežecký pás sa automaticky vypne, ak sa stretne s prepätím v napájaní. Tlačidlo resetovania sa nachádza v prednej dolnej časti krytu motora. Ak je potrebné bežecký pás vypnúť, otočte vypínač do polohy "vypnuté" a potom stlačte tlačidlo resetovania. Bežecký pás bude potom fungovať správne.

Funkcie

- Rozsah rýchlosti: 0,8-14 km/h
- 15 úrovní manuálneho sklonu
- Senzor tepu z dlaní
- 12 prednastavených programov + program telesného tuku
- Vstupné napätie: 220V 50-60Hz
- Rám je položený blízko k zemi pre zaistenie stabilného a bezpečného behu
- Bežecký pás je skladateľný a taktiež má kolieska pre ľahší presun
- Rôzne programy, ktoré vám pomôžu dosiahnuť vaše fitness ciele
- Prednastavené rýchlosti pre pohodlný tréning

Obsah balenia

Názov	KS
Skrutka M8x15 	8
Skrutka M8x35 	2
Plochá podložka $\phi 16-\phi 9 * T 1.6$ 	10
Silikónový olej 	1
Bezpečnostný kľúč 	1
Imbusový kľúč 	1

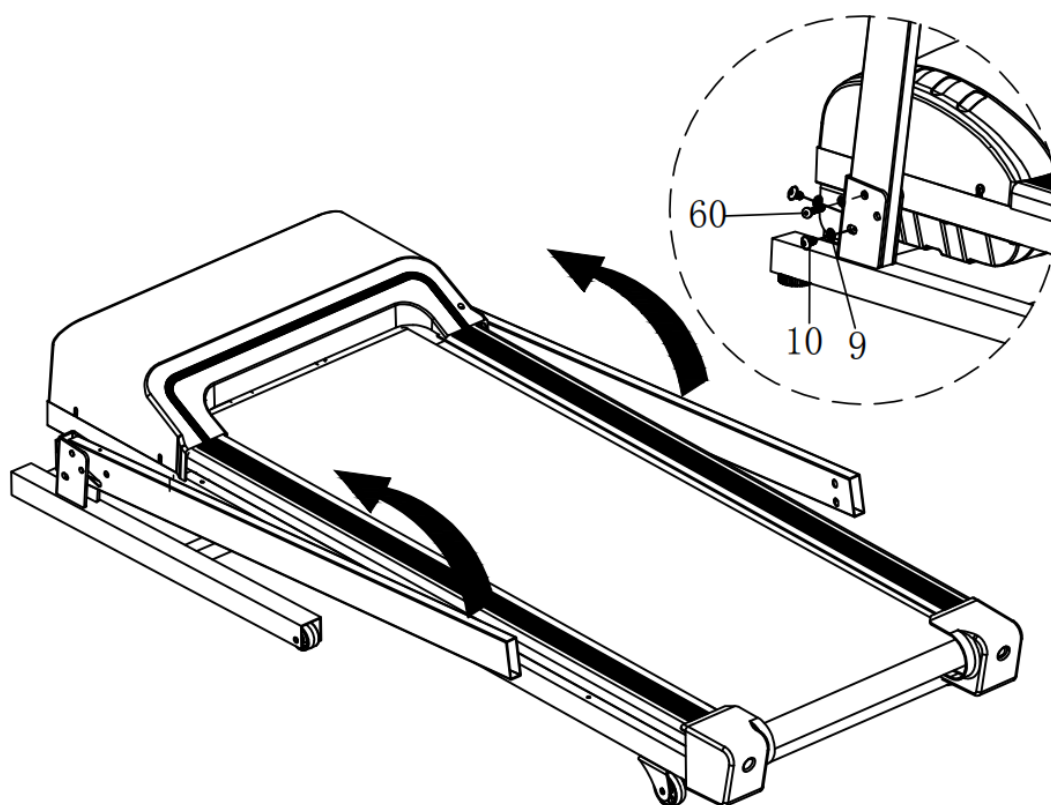
Poznámka:

1. Opísané diely sú všetky diely, ktoré potrebujete na zostavenie tohto bežeckého pásu. Predtým, ako začnete montáž, skontrolujte, či sú súčasťou balenia aj súčiastky.
2. V balení súčiastok nájdete nástroje, ktoré vám pomôžu ľahšie zostaviť tento bežecký pás.

Montážny návod

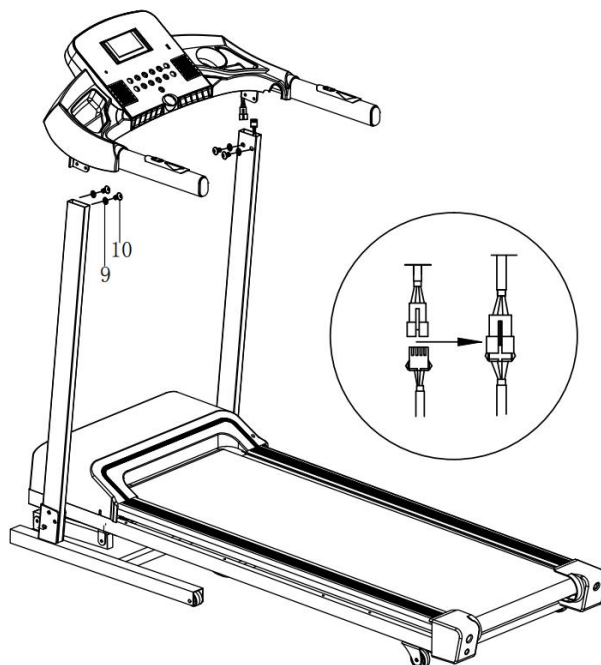
Krok 1

Bežecký pás vyberte z krabice a zdvihnite oba zvislé stĺpiky. Pomocou skrutky M8x15 (10), skrutky M8x35 (60) a plochej podložky (9) zaistite stĺpiky k rámu základne (podľa obrázku nižšie).



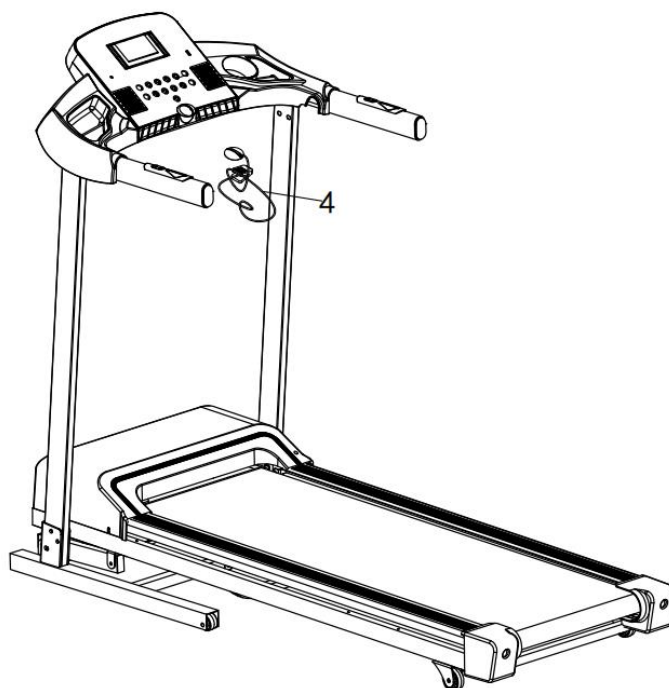
Krok 2

1. Zapojte káble medzi pravým stĺpikom a konzolou (podľa obrázku nižšie).
2. Pomocou skrutky M8x15 (10) a plochej podložky (9) pripevnite konzolu na vrchnú časť stĺpikov (podľa obrázku nižšie).



Krok 3

Bezpečnostný kľúč (4) vložte do konzoly a môžete začať používať stroj.



Zoznam súčiastok

P.Č.	Názov	Rozmer	KS	P.Č.	Názov	Rozmer	KS
1-A	Plastový kryt konzoly		1	31	Kontrolná doska		1
1-B	PCB konzoly		1	32	Remeň motora		1
1-C	Držiak		1	33	Zámok kábla		1
2	Skrutka	φ2.5*7	4	34	Spínač		1
3	Skrutka	φ4*16	16	35	Sada poistiek		1
4	Bezpečnostný kľúč		1	36	Predný valec		1
5	Kryt senzora tepu		2	37	Skrutka	M8*55	3
6	Pena rukoväte		2	38	Dolný kábel		1
7	Rúrka		2	39	Bežecká doska		1
8	Uzáver rukoväte		4	40	Skrutka	M6*35	8
9	Plochá podložka	φ9-φ16*1.6	20	41	Zadný valec		1
10	Skrutka	M8*16	8	42	Koncový uzáver (L/R)		1
11	Rukoväť		1	43	Bočná lišta		2
12	Plochá podložka	φ5.5-φ10*1.0	4	44	Bežecký pás		1
13	Zvislý stĺpik (L/R)		2	45	Kryt motora		1
14	Skrutka	φ4*30	2	46	Skrutka	M5*15	4
15	Matica	M8	10	47	Upevňovač bočnej lišty		6
16	Rám sklonu		1	48	Horný kábel		1
17	Skrutka	M10*50	4	49	Držiak		1
18	Matica	M10	4	50	Skrutka	M8*45	1
19	Plochá podložka	φ11-φ21*1.5	4	51	Silikónový olej		1
20	Koliesko		2	52	Napájací kábel		1
21	Nastaviteľná noha	M8	2	53	Imbusový kľúč		1
22	Plynová pružina		1	54	Základňa motora		1
23	Spodný kryt		1	55	Skrutka	M4*16	4
24	Skrutka	M8*30	1	56	Motor sklonu		1
25	Skrutka	ST4.2*12	16	57	Skrutka	M10*45	1
26	Rám dosky		1	58	Skrutka	M8*45	2
27	Motor		1	59	Vankúšik		4
28	Skrutka	M8*20	4	60	Skrutka	M8*35	2
29	Pružná podložka	φ8.1-φ13.5*1.5	2	61	Skrutka	M8*40	2
30	Skrutka	M8*12	2	62	Základňa rámu		1

Konzola



Tlačidlá

- "START" (zelený trojuholník), spustí bežecý pás ; "STOP" (červený štvorček), zastavuje bežecý pás.
- "PROGRAM": v stave zastavenia vyberie požadovaný program (P1...P12).
- "MODE": tlačidlo režimu v stave nastavenia vyberie čas odpočítavania, vzdialenosť odpočítavania a kruhové odpočítavanie kalórií. Keď si vyberiete režim, môžete nastaviť údaje pomocou tlačidiel "SPEED +" a "SPEED -", keď dokončíte nastavenie, stlačte tlačidlo "START" a môžete spustiť stroj.
- "SPEED +": tlačidlo rýchlosti +, v stave chodu, stlačením pridá 0,1 km/h, podržte ho na dlhšiu dobu a bude pridávať rýchlosť neustále.
- "SPEED -": tlačidlo rýchlosti - v stave chodu sa po stlačení zníži rýchlosť o 0,1 km/h, po dlhšom podržaní sa rýchlosť znižuje neustále.
- "INCLINE ▲": zvýši úroveň sklonu.
- "INCLINE ▼": zníži úroveň sklonu.

Programy

- Displej rýchlosti: v stave nastavenia zobrazuje program P1-P12, v stave chodu zobrazuje rýchlosť 0,8-13 km/h.
- Režim odpočítavania času: v stave zastavenia, stlačte tlačidlo "MODE", čím vstúpite do nastavenia. Bliká displej času. Predvolené nastavenie 30:00, tlačidlom "SPEED +/-" zmeníte nastavenú hodnotu. Rozsah nastavenia: 5-99 minút. Stlačte tlačidlo "START" a spustíte bežecký pás. Keď čas odpočítavania dosiahne 00:00, bežecký pás sa automaticky zastaví.
- Režim odpočítavania vzdialenosti: v stave zastavenia stlačte tlačidlo "MODE", čím vstúpite do nastavenia. Displej vzdialenosti bliká. Predvolené nastavenie: 5,0km, tlačidlom "SPEED +/-" zmeníte hodnotu nastavenia, rozsah nastavenia: 0,5 - 99km. Stlačením tlačidla "START" spustíte bežecký pás, počiatočná rýchlosť je 0,8 km/h. Začnite bežať, stlačením tlačidla "SPEED +/-" upravíte rýchlosť. Keď odpočet vzdialenosti dosiahne 0,0, bežecký pás automaticky zastaví beh.
- Režim odpočítavania kalórií: v stave zastavenia, stlačte trikrát tlačidlo "MODE", čím vstúpite do nastavenia. Bliká displej s kalóriami, predvolené nastavenie je 100 CAL. Tlačidlom "SPEED +/-" zmeníte nastavenie hodnoty, rozsah nastavenia: 20-990 CAL. Stlačením tlačidla "START/STOP" spustíte bežecký pás rýchlosťou 0,8 km/h a začnete bežať. Stlačením tlačidla "SPEED +/-" upravíte rýchlosť. Keď odpočet kalórií dosiahne 0, bežecký pás sa automaticky zastaví.
- "PUL": testuje srdcovú frekvenciu, keď oboma rukami držíte snímač tepu. Zobrazia sa údaje na displeji, rozsah srdcovej frekvencie: 50-250 úderov za minútu (údaje len pre referenciu, nie lekárske údaje).
- Teraz zadajte program P1-P12, stlačením programového tlačidla si môžete vybrať požadovaný program. Displej času bude blikáť a vstúpite do nastavenia, predvolené nastavenie je 30:00. Rozsah nastavenia: 5-99 minút. Tlačidlami "SPEED +/-" zmeníte nastavenie času. Stlačte tlačidlo "START" a spustíte bežecký pás. Keď odpočítavaný čas dosiahne 00:00, bežecký pás sa automaticky zastaví. Stlačením tlačidla "SPEED +/-" môžete zmeniť údaje programu počas behu.
- Rýchlosť časových segmentov v jednotlivých programoch (trvanie segmentu = trvanie tréningu / 10):

		1	2	3	4	5	6	7	8	9	10
P1	Rýchlosť	2	4	3	4	3	5	4	2	5	3
	Sklon	1	2	3	3	1	2	2	3	2	2
P2	Rýchlosť	2	5	4	6	4	6	4	2	4	2
	Sklon	1	2	3	3	2	2	3	4	2	2
P3	Rýchlosť	2	5	4	5	4	5	4	2	3	2
	Sklon	1	2	2	3	1	2	2	2	2	1
P4	Rýchlosť	3	6	7	5	8	5	9	6	4	3
	Sklon	2	2	3	3	2	2	4	6	2	2
P5	Rýchlosť	3	6	7	5	8	6	7	6	4	3
	Sklon	1	2	4	3	2	2	4	5	2	1
P6	Rýchlosť	2	8	6	4	5	9	7	5	4	3
	Sklon	2	2	6	2	3	4	2	2	2	1
P7	Rýchlosť	2	6	7	4	4	7	4	2	4	2
	Sklon	4	5	6	6	9	9	10	12	6	3

P8	Rýchlosť	2	4	6	8	7	8	6	2	3	2
	Sklon	3	5	4	4	3	4	4	3	3	2
P9	Rýchlosť	2	4	5	5	6	5	6	3	3	2
	Sklon	3	5	3	4	2	3	4	2	3	2
P10	Rýchlosť	2	3	5	3	3	5	3	6	3	3
	Sklon	4	4	3	6	7	8	8	6	3	3
P11	Rýchlosť	2	6	7	4	4	7	4	2	4	2
	Sklon	4	5	6	6	9	9	10	12	6	3
P12	Rýchlosť	2	5	5	4	4	6	4	2	3	4
	Sklon	3	5	6	7	12	9	11	11	6	3

Rýchly štart

1. Stlačte vypínač a vložte bezpečnostný kľúč na správne miesto.
2. Stlačte tlačidlo "START", systém spustí 3-sekundové odpočítavanie času, ozve sa bzučiak, na displeji sa súčasne zobrazí odpočítavaný čas. O 3 sekúnd neskôr sa stroj rozbehne rýchlosťou 0,8 km/h.
3. V stave chodu stlačte "SPEED+" "SPEED-" a nastavte rýchlosť podľa seba.

Manuálny režim

1. V pohotovostnom stave stlačte tlačidlo "START", stroj začne bežať rýchlosťou 1km/h, ďalší displej začne počítat údaje. Tlačidlami "SPEED +" a "SPEED-" zmeníte rýchlosť.
2. V pohotovostnom stave stlačte tlačidlo "MODE", čím prejdete do odpočítavania času. Na displeji času sa zobrazí "30:00" a začne blikať, tlačidlami "SPEED+" a "SPEED-" nastavíte čas behu, rozsah nastavenia času: 5:00-99:00.
3. V režime odpočítavania času stlačte "MODE", čím prejdete do režimu odpočítavania vzdialenosti. Na displeji vzdialenosti sa zobrazí "5.0" a začne blikať, tlačidlami "SPEED+" a "SPEED-" nastavíte bežeckú vzdialenosť, rozsah nastavenia vzdialenosti: 0,5-99.
4. V režime odpočítavania vzdialenosti stlačte "MODE", čím prejdete do režimu odpočítavania kalórií. Displej kalórií zobrazí "100" a začne blikať, tlačidlami "SPEED+" a "SPEED-" nastavíte počet kalórií, rozsah nastavenia kalórií: 20-990.
5. Zvoľte jeden z troch vyššie uvedených režimov nastavenia, potom stlačte "START", o 3 sekúnd neskôr sa stroj spustí. Tlačidlami "SPEED+" a "SPEED-" nastavíte rýchlosť. Tlačidlom " STOP" zastavíte stroj.

Prednastavené program

Existuje 12 prednastavených programov (P1-P12), v stave pripravenosti stlačte tlačidlo "PROGRAM", na displeji rýchlosti sa zobrazí "P1-P12". Po výbere jedného režimu programu začne súčasne blikať displej času. Zobrazí sa prednastavený čas 30:00, stlačte "SPEED+". "SPEED-" na nastavenie času nehu, potom stlačte "START" pre spustenie prednastaveného programu. Existuje 10 časových segmentov prednastaveného programu, každý segment programu = nastavený čas/20 . Systém vydá zvuk "Bi-Bi-Bi", aby vám pripomenul prechod

do režimu ďalšieho segmentu programu, rýchlosť sa zmení pri zmene segmentu programu. V stave behu môžete tlačidlami "SPEED+" a "SPEED-" zmeniť rýchlosť, ale rýchlosť tejto úrovne programu sa obnoví, keď prejdete do ďalšieho segmentu programu. Po dokončení posledného segmentu programu systém vydá zvuk "Bi-Bi-Bi", aby pripomenul, že rýchlosť stroja sa plynulo zníži a zastaví sa. Zobrazí sa "END" a o 5 sekúnd neskôr stroj prejde do pohotovostného stavu.

Test telesného tuku

V režime nastavení tlačidlom "PROGRAM" vyberte test telesného tuku (FAT). Potom stlačte tlačidlo "MODE". Na displeji sa bude zobrazovať "F-1, F-2, F-3, F-4, F -5" (F-1 pre pohlavie, F-2 pre vek, F-3 pre výšku, F-4 pre hmotnosť, F -5 pre test).

Hodnoty F-1 až F-4 nastavte tlačidlami "SPEED+" a "SPEED-". Po nastavení stlačte tlačidlo "MODE" a displej zobrazí F-5. V tej chvíli podržte obe dlane na senzoroch na 2-3 sekundy. Displej zobrazí dáta, skontrolujte správnosť výšky a hmotnosti. FAT je len miera vnútorného vzťahu medzi výškou a hmotnosťou.

Test telesného tuku je vhodný pre mužov aj ženy, tak ako iné zdravotné indikátory poskytuje pomoc pri úprave hmotnosti. Najlepšia hodnota je medzi 20 a 25. Hodnota pod 19 znamená podváhu, hodnota medzi 25 až 29 znamená nadváhu. Hodnota nad 30 znamená obezitu. (Tieto hodnoty slúžia len na referenciu a neslúžia ako dáta o zdravotnom stave.)

F-1	Pohlavie	01 – muž	02 – žena
F-2	Vek	10-99	
F-3	Výška	100-200	
F-4	Hmotnosť	20-150	
F-5	FAT	Pod 19	Podváha
	FAT	20-25	Normálna váha
	FAT	26-29	Nadváha
	FAT	Nad 30	Obezita

Význam chybových kódov

Kód	Problém	Možná príčina	Riešenie
ER1	Displej neprijal signál 30 sekúnd	Zapojenie káblov	Skontrolujte alebo vymeňte káble
		Rušenie motora	Pridajte degaussov krúžok na kábel motora
		Zapojenie mikrokontroléra alebo poškodený komponent	Vymeňte mikrokontrolér
ER3	Prepätie	Vstupné napätie väčšie ako 265V	Nastavte vstupné napätie na 220V
		Poškodený integrovaný obvod 2 mikrokontroléra	Vymeňte mikrokontrolér alebo integrovaný obvod 2
ER4	Nadmerný prúd	Bežecký pás príliš tesný	Nastavte bežecký pás
		Poškodený bipolárny tranzistor s izolovaným hradlom	Vymeňte kontrolnú dosku motora alebo bipolárny tranzistor s izolovaným hradlom
		Odpor bežeckej dosky príliš vysoký	Aplikujte silikónový olej
ER5/ER14	Preťaženie	Vysoká hmotnosť užívateľa	Znížte hmotnosť užívateľa
		Nesprávne nastavené dáta	Nastavte dáta
ER6	Nefunkčný motor	Odpojený kábel motora	Skontrolujte kábel motora alebo vymeňte motor
		Poškodený bipolárny tranzistor s izolovaným hradlom	Vymeňte mikrokontrolér alebo bipolárny tranzistor s izolovaným hradlom
ER7	Kontrolná doska motoru neprijala signál	Zapojenie kábla alebo problém otvoreného obvodu	Vymeňte kábel
		Poškodenie pripojenia kontrolnej dosky motoru	Vymeňte mikrokontrolér
		Rušenie motora	Pridajte degaussov krúžok na kábel motora
ER8	Pokazený integrovaný obvod alebo funkcia zloženia		Vymeňte kontrolnú dosku motora alebo skontrolujte či bol stroj zložený
ER13		Poškodený bipolárny tranzistor s izolovaným hradlom	Vymeňte integrovaný obvod alebo celý kontrolnú dosku motora
SAFE	Bezpečnostná ochrana	Bezpečnostný kľúč	Vložte bezpečnostný kľúč
		Poškodená dióda počítača	Vymeňte diódu počítača
		Poškodený senzor bezpečnostného kľúča	Vymeňte senzor
Kontrola sklonu		Podržte tlačidlá sklonu a rýchlosti na 10 sekúnd	

Obsluha

Pred štartom

1. Zapojte napájací kábel a stlačte tlačidlo napájania v prednej dolnej časti zariadenia. Ak stroj dlhší čas nepoužívate alebo s ním nepohybujete, odpojte napájanie.
2. Pripnite si bezpečný kľúč na oblečenie a vložte spínač magnetu do konzoly. Ak bezpečnostný kľúč nie je vložený na určené miesto, stroj nebude fungovať.

Štart

1. Stlačte START/STOP, stroj sa spustí s počiatočnou rýchlosťou 0,8 km/h
2. Stlačením tlačidla SPEED môžete ovládať rýchlosť, jedným stlačením sa zvýši alebo zníži o 0,1 km/h. Stlačením tlačidla bez zastavenia sa môžete dostať na požadovanú rýchlosť. Najvyššia rýchlosť je 14 km/h, zatiaľ čo najnižšia je 0,8 km/h.

Zastavenie

1. Vytiahnutím bezpečnostného kľúča sa stroj rýchlo zastaví, čo sa prejaví pípnutím. Pred opätovným spustením ho umiestnite na pôvodné miesto.
2. Stlačte START/STOP a stroj sa zastaví.

Údržba

Aby sa predĺžil čas používania motorového bežeckého pásu, je potrebná pravidelná údržba.

1. Keď je stroj v prevádzke prvýkrát alebo dlhodobo, je potrebné namazať bežecú plošinu alebo zadnú časť bežeckého pásu, aby sa znížilo zaťaženie motora.
2. Časti stroja pravidelne čistite, aby nečistoty nenarušovali ich činnosť.
3. Pravidelne nanášajte na osový driek valca trochu maziva, aby ste udržali osový driek v dobrom stave.
4. Skrutky pravidelne kontrolujte. Ak sú uvoľnené, utiahnite ich.

Mazanie

Bežecé pásy boli ešte pred opustením výrobného závodu natreté silikónovým olejom. Silikónový olej je bez prchavých látok a postupne prenikol cez bežecú pás. Za bežných okolností nie je potrebné olej opätovne rozotierať.

Na údržbu bežeckého pásu sme pribalili malú fľaštičku silikónového oleja. Pri zvýšenom odporu a trení bežeckého pásu o bežecú dosku môžete olej znova



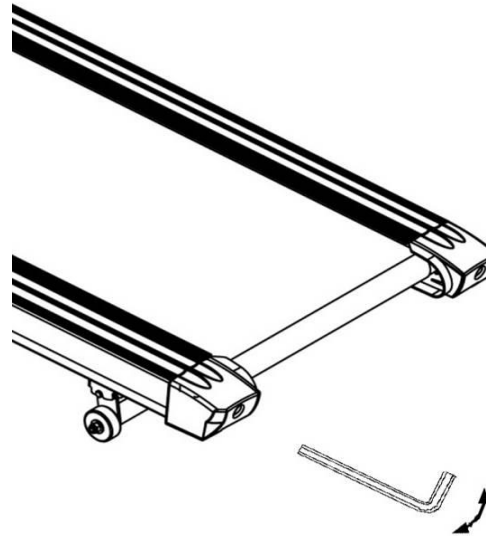
aplikovať.

Silikónový olej aplikujte rovnomerným pohybom v strede bežeckej plochy z oboch strán pásu. Pred použitím bežeckého pásu nechajte silikónový olej 1 minútu pôsobiť.

Pozor: Pre toto zariadenie používajte len silikónový olej. Okrem toho nepridávajte žiadnu inú olejovú zložku, inak sa bežecký pás poškodí. Neaplikujte nadmerné množstvo silikónového oleja na bežeckú dosku. Prebytočné mazivo by sa malo zotrieť čistým uterákom.

Nastavenie pásu

Z času na čas sa môže stať, že bude potrebné upraviť chod pásu, aby bol centrálny a správne napnutý. Pomocou dodaného imbusového kľúča otočte nastavovacie skrutky na konci bežeckého pásu podľa obrázka. Otáčaním v smere hodinových ručičiek pás utiahnite. Uistite sa, že nemáte na sebe žiadne šperky ani voľný odev, ktorý by sa mohol zachytiť o pohybujúci sa pás, pretože bežecký pás musí byť v chode, aby sa pás správne vycentroval. Môže to byť zložité, preto sa neponáhľajte a pás sa vycentruje a správne utiahne.



Tréningový manuál

Tréning na bežeckom páse je ideálnym pohybovým tréningom na posilnenie dôležitých svalových skupín a srdcovo-cievneho systému.

Všeobecné poznámky k odbornej príprave:

- Nikdy netrénujte bezprostredne po jedle.
- Ak je to možné, orientujte tréning podľa tepu.
- Pred začiatkom tréningu vykonajte svalovú rozcvičku uvoľňovacími alebo strečingovými cvičeniami.
- Po ukončení tréningu znížte rýchlosť. Nikdy neukončujte tréning náhle.

Frekvencia tréningu

Na zlepšenie fyzickej kondície a dlhodobé zvýšenie kondície odporúčame trénovať aspoň trikrát týždenne. To je priemerná tréningová frekvencia pre dospelého človeka, aby dosiahol dlhodobý kondičný úspech alebo vysoké spaľovanie tukov. Keď sa vaša úroveň kondície zvýši, môžete trénovať aj denne. Obzvlášť dôležité je trénovať v pravidelných intervaloch.

Intenzita tréningu

Starostlivo si štruktúrujte tréning. Intenzita tréningu by sa mala zvyšovať postupne, aby nedochádzalo k únavovým javom svalstva alebo pohybového systému.

Tréning zameraný na srdcovú frekvenciu

Pre vašu osobnú tepovú zónu sa odporúča zvoliť aeróbný tréningový rozsah. Zvýšenie výkonnosti vo vytrvalostnom pásme sa dosahuje najmä dlhými tréningovými jednotkami v aeróbnom pásme. Túto zónu si nájdite v cieľovom diagrame alebo sa orientujte podľa programov. V tomto aeróbnom pásme by ste mali absolvovať 80 % tréningového času (do 75 % maximálneho pulzu).

Vo zvyšných 20 % času môžete zaradiť vrcholy záťaže, aby ste posunuli svoj aeróbný prah smerom nahor. Vďaka výslednému tréningovému úspechu môžete neskôr podať vyšší výkon pri rovnakom pulze, to znamená zlepšenie vašej fyzickej formy. Ak už máte určité skúsenosti s tréningom riadeným tepom, môžete požadovanú zónu tepu prispôsobiť svojmu špeciálnemu tréningovému plánu.

Poznámka: Keďže existujú osoby, ktoré majú "vysoký" a "nízky" pulz, individuálne optimálne pulzové zóny (aeróbná zóna, anaeróbná zóna) sa môžu líšiť od zón pre širokú verejnosť (diagram cieľového tepu). V týchto prípadoch sa musí tréning nastaviť podľa individuálnych skúseností. Ak sa s týmto javom stretnú začiatočníci, je dôležité, aby sa pred začatím tréningu poradili s lekárom, ktorý preverí zdravotnú spôsobilosť na tréning.

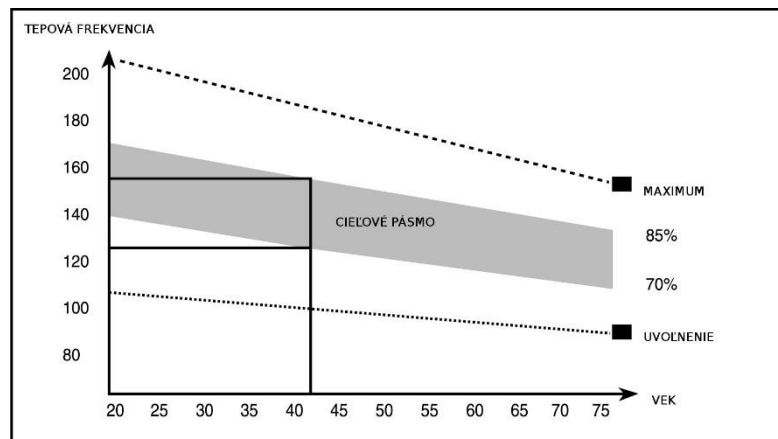
Kontrola tréningu

Z medicínskeho hľadiska aj z hľadiska fyziológie tréningu má najväčší zmysel tréning riadený tepom, ktorý je orientovaný na individuálny maximálny tep. Toto pravidlo platí tak pre začiatočníkov, ambiciózných rekreačných športovcov, ako aj pre profesionálov. V závislosti od cieľa tréningu a výkonnostného stavu sa tréning vykonáva pri určitej intenzite individuálneho maximálneho tepu (vyjadreného v percentách). Aby bolo možné efektívne nastaviť tréning srdcovo-cievneho systému podľa športovo-medicínskych aspektov, odporúčame tréning so srdcovou frekvenciou 70 - 85 % maximálneho pulzu. Pozrite si nasledujúci diagram cieľového tepu.

Zmerajte si srdcovú frekvenciu v nasledujúcich časových bodoch:

1. Pred tréningom = pokojový tep
 2. 10 minút po začatí tréningu = tréningový / pracovný tep
 3. Minúta po tréningu = regeneračný tep
- Počas prvých týždňov sa odporúča, aby sa tréning vykonával pri srdcovej frekvencii na dolnej hranici tréningového pásma (približne 70 %) alebo nižšie.
 - Počas nasledujúcich 2 - 4 mesiacov postupne zintenzívňujte tréning, až kým nedosiahnete hornú hranicu tréningovej zóny (približne 85 %), ale bez nadmerného zaťaženia.
 - Ak ste v dobrej tréningovej kondícii, sem-tam v tréningovom programe rozptýľte ľahšie jednotky v nižšom aeróbnom pásme, aby ste dostatočne zregenerovali. "Dobrý" tréning vždy znamená inteligentný tréning, ktorý zahŕňa regeneráciu v správnom čase. V opačnom prípade dochádza k pretrénovaniu a vaša forma degeneruje.
 - Po každej zaťažovacej tréningovej jednotke v hornom rozsahu individuálneho výkonu by mala v nasledujúcom tréningu vždy nasledovať regeneračná tréningová jednotka v dolnom rozsahu (do 75% maximálneho tepu).

Pri zlepšení kondície je potrebná vyššia intenzita tréningu, aby srdcová frekvencia dosiahla "tréningovú zónu", to znamená, že organizmus je schopný vyššej výkonnosti.



Výpočet tréningového/pracovného tepu:

- 220 úderov za minútu mínus vek = osobná, maximálna srdcová frekvencia (100 %).
- Tréningový tep:
 - Dolná hranica: $(220 - \text{vek}) \times 0,70$
 - Horná hranica: $(220 - \text{vek}) \times 0,85$

Trvanie tréningu

Každý tréning by mala v ideálnom prípade pozostávať z rozcvičky, tréningovej fázy a ochladzovacej fázy, aby sa predišlo zraneniam.

- Rozcvička: 5 až 10 minút pomalého behu.
- Tréning: 15 až 40 minút intenzívneho alebo nie príliš náročného tréningu s intenzitou uvedenou vyššie.
- Ochladenie: 5 až 10 minút pomalého behu.

Ak sa necítite dobre alebo ak sa objavia akékoľvek príznaky nadmerného zaťaženia, okamžite prestaňte trénovať.

Zmeny metabolickej aktivity počas tréningu:

- Počas prvých 10 minút vytrvalostného výkonu naše telo spotrebuje cukry uložené vo svaloch glykogén.
- Po približne 10 minútach sa navyše spaľuje tuk.
- Po 30 - 40 minútach sa aktivuje metabolizmus tukov, potom je tuk hlavným zdrojom energie v tele.