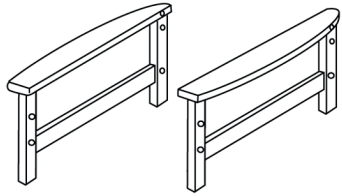
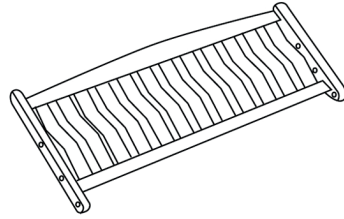


EN | Garden swing DUVLAN Donatta

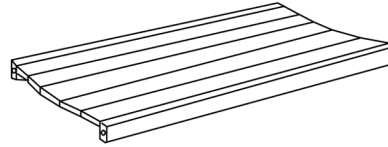
Item number: 5365



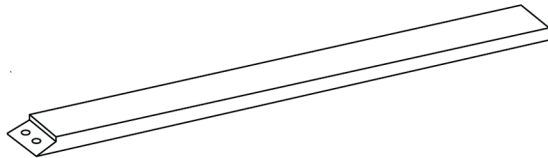
A. Side Assy (Chair) - 2 pcs



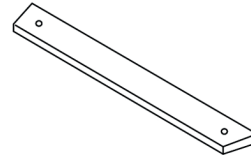
B. Back Rest - 1 pc



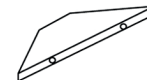
C. Seat - 1 pc



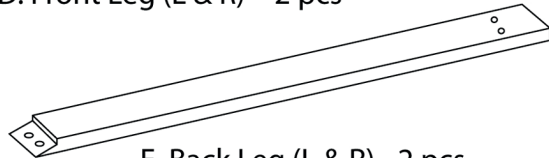
D. Front Leg (L & R) - 2 pcs



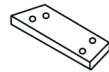
H. Side Rail - 2 pcs



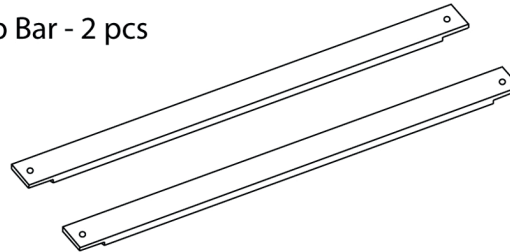
I. Support Bar - 2 pcs



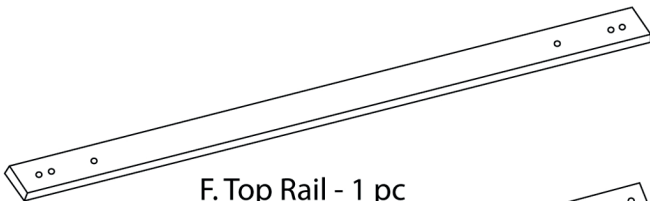
E. Back Leg (L & R) - 2 pcs



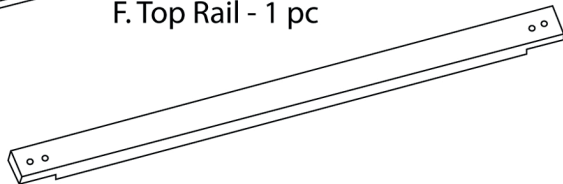
J. Top Bar - 2 pcs



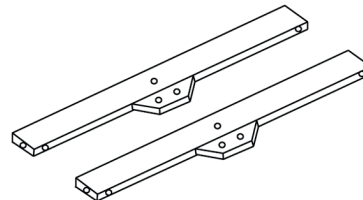
K. Canopy Supporter (Long) - 2 Pcs



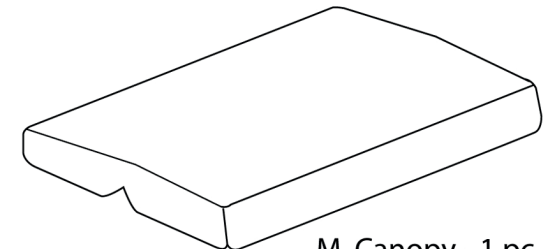
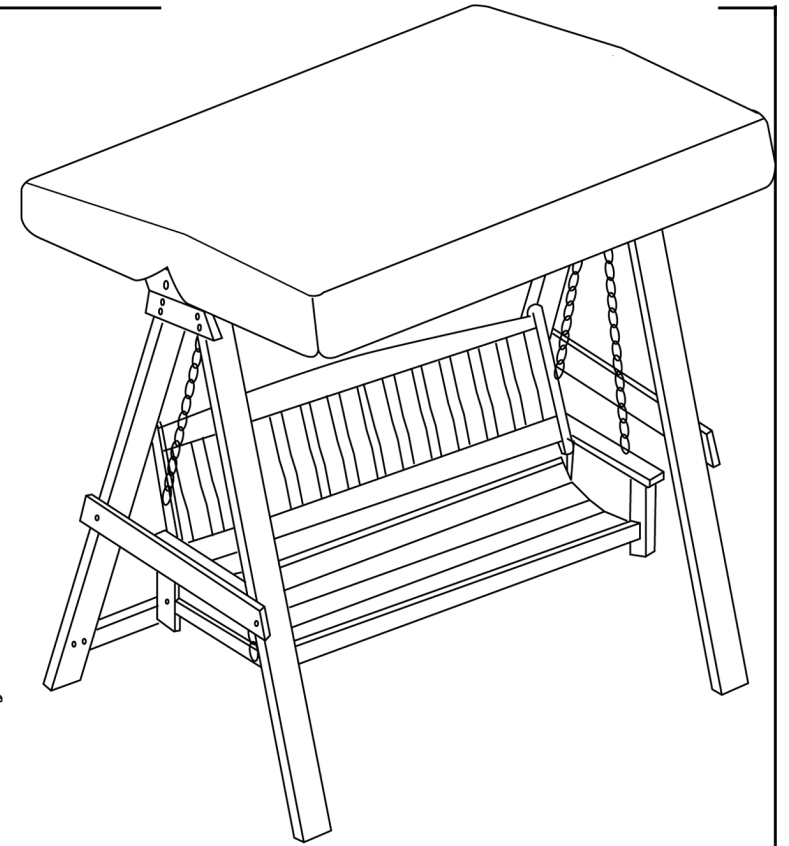
F. Top Rail - 1 pc



G. Bottom Rail - 1 pc

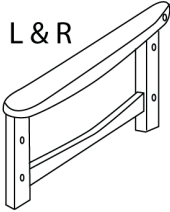
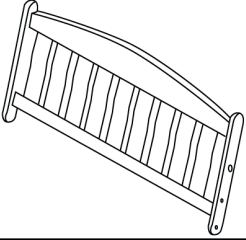
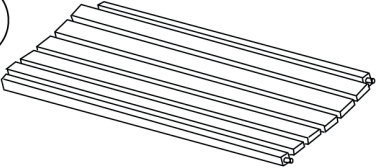


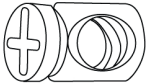
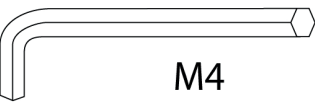
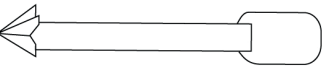


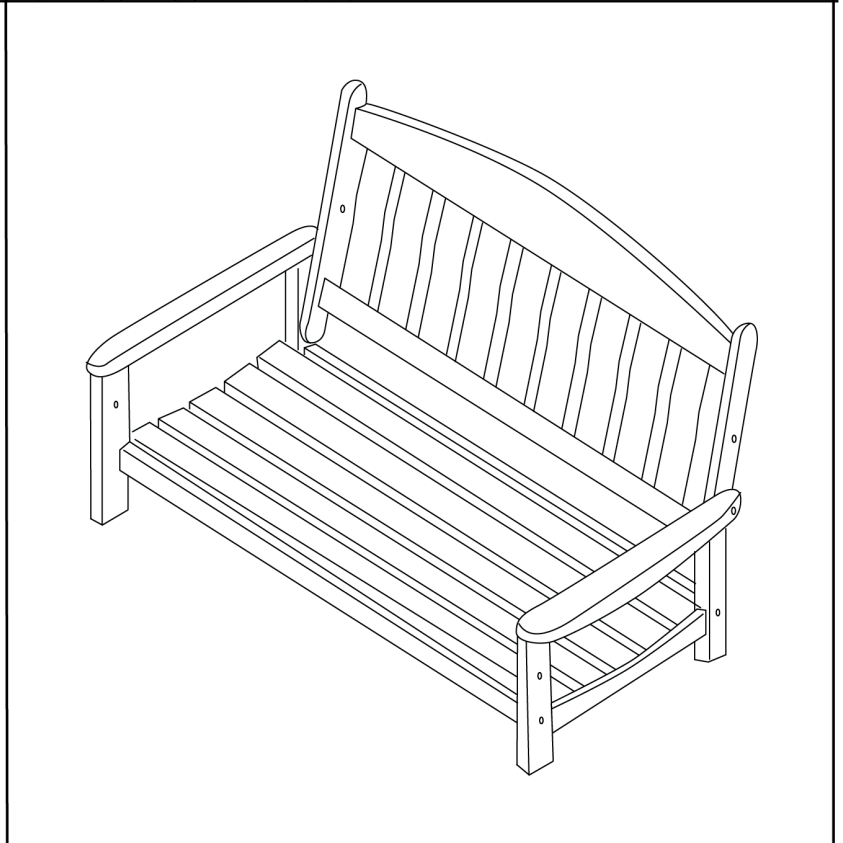
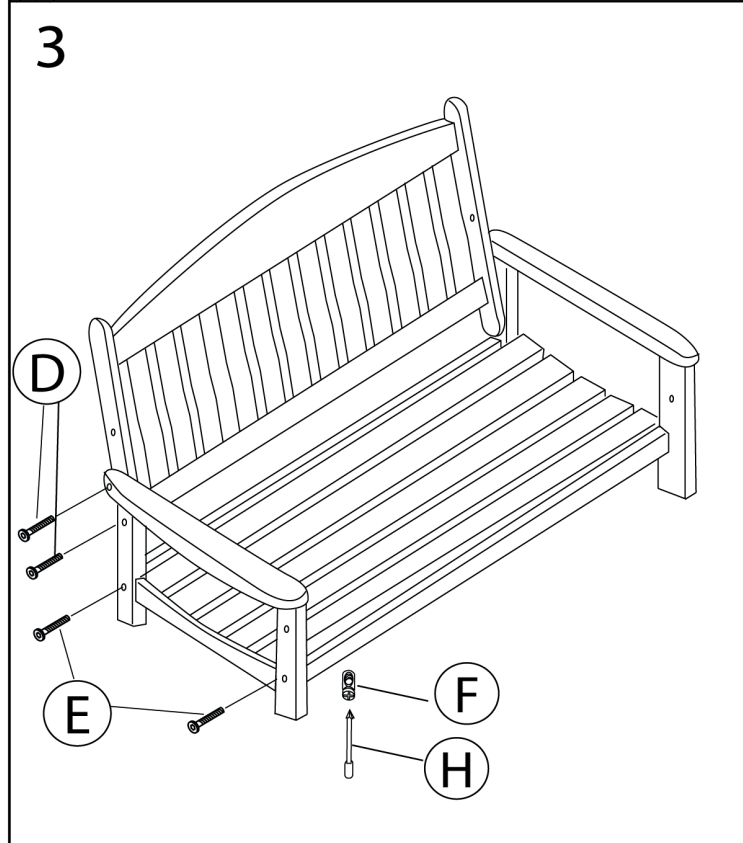
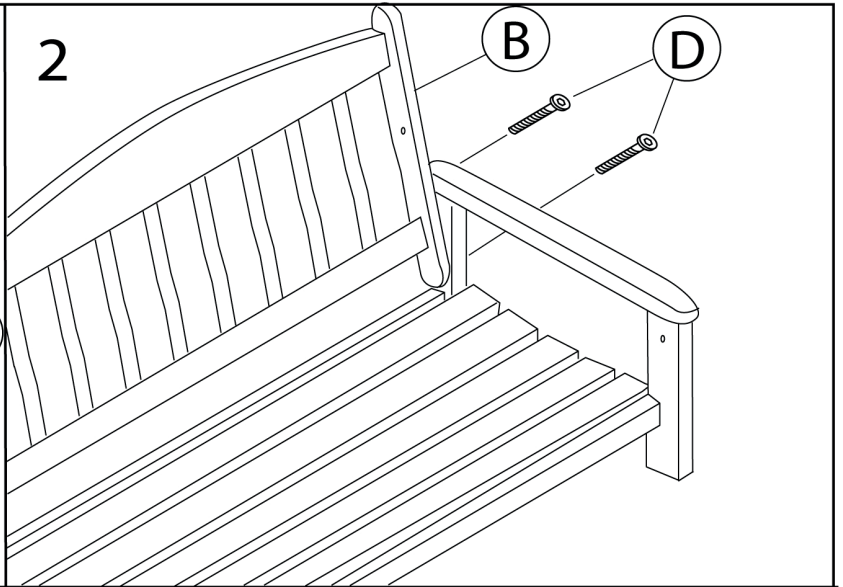
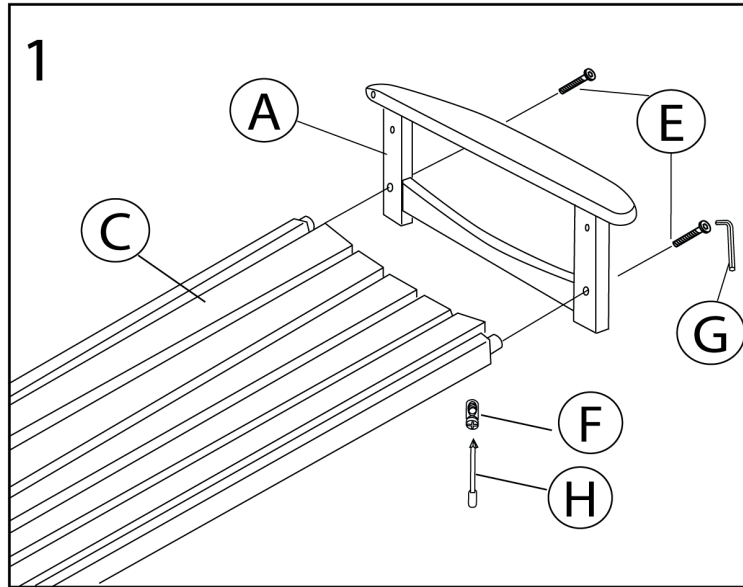
L. Canopy Supporter (Short) - 2 Pcs



M. Canopy - 1 pc

PART 1 : BENCH ASSEMBLY

<p>A L&R</p>  <p>x2</p>
<p>B</p>  <p>x1</p>
<p>C</p>  <p>x1</p>
<p>D JCBC 40mm</p>  <p>x4</p>
<p>E JCBC 60mm</p>  <p>x4</p>
<p>F</p>  <p>x4</p>
<p>G M4</p>  <p>x1</p>
<p>H</p>  <p>x1</p>

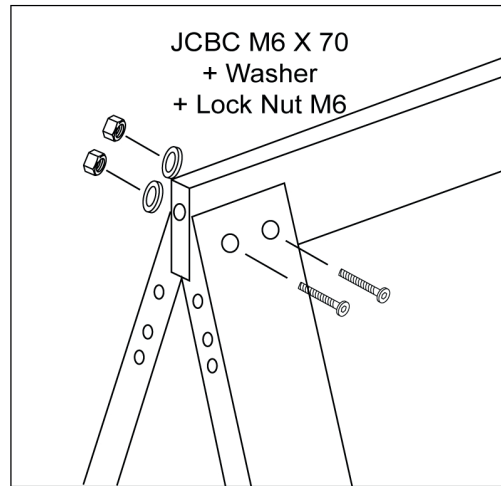


ASSEMBLY INSTRUCTION SHEET

PART 2: A-Leg Assembly

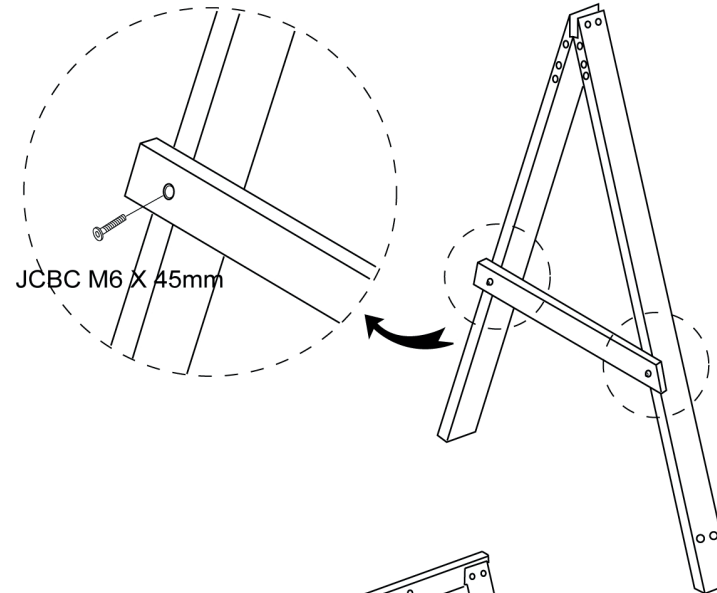
Step 1

Screw in the Top Rail (F) to Leg Assembly



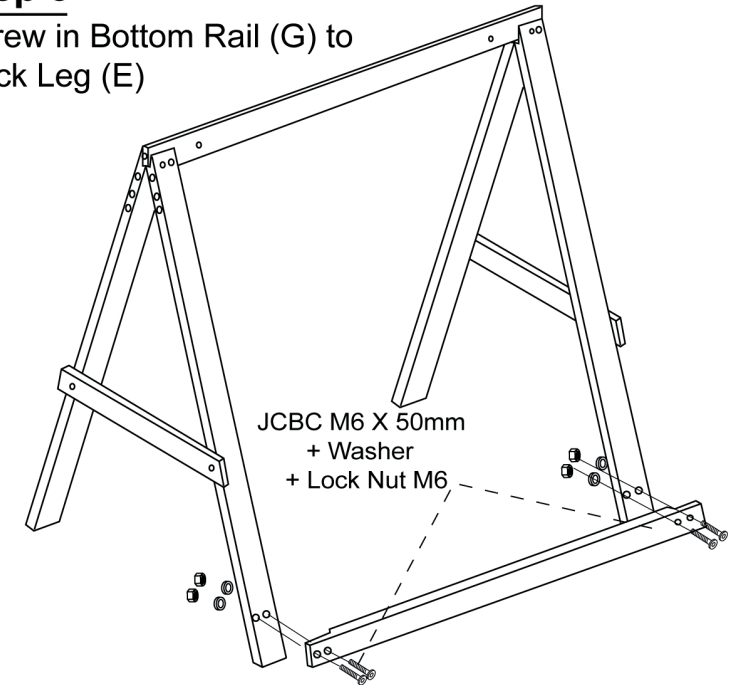
Step 2

Screw in Side Rail (H) to Leg (E&D)



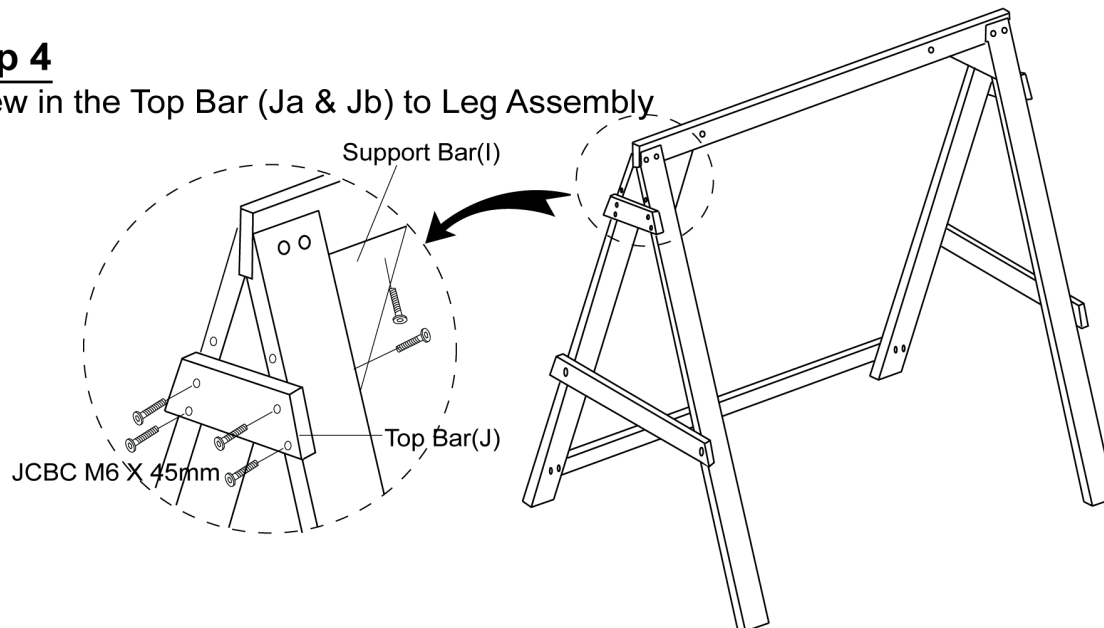
Step 3

Screw in Bottom Rail (G) to Back Leg (E)

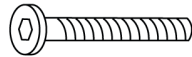
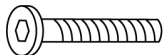


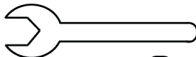
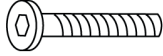


Step 4

Screw in the Top Bar (Ja & Jb) to Leg Assembly



HARDWARE

- | | | |
|--------------------|---|----------|
| 1. JCBC M6 X 70mm |  | - 4 pcs |
| 2. JCBC M6 X 45mm |  | - 20 pcs |
| 3. Lock Nut M6 |  | - 8 pcs |
| 4. Flat Washer Ø13 |  | - 8 pcs |
| 5. Spanner |  | - 1 pc |
| 6. JCBC M6x50mm |  | - 4 pcs |

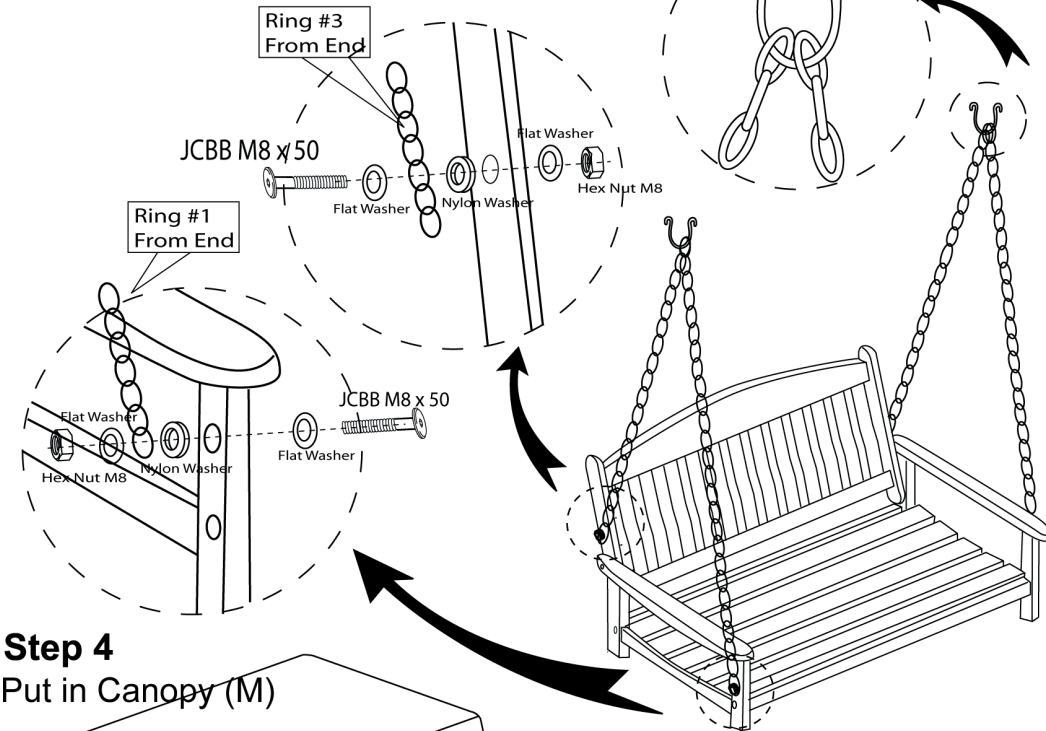
* Do Not tighten nuts with wrench until assembly is completed.

ASSEMBLY INSTRUCTION SHEET

PART 3

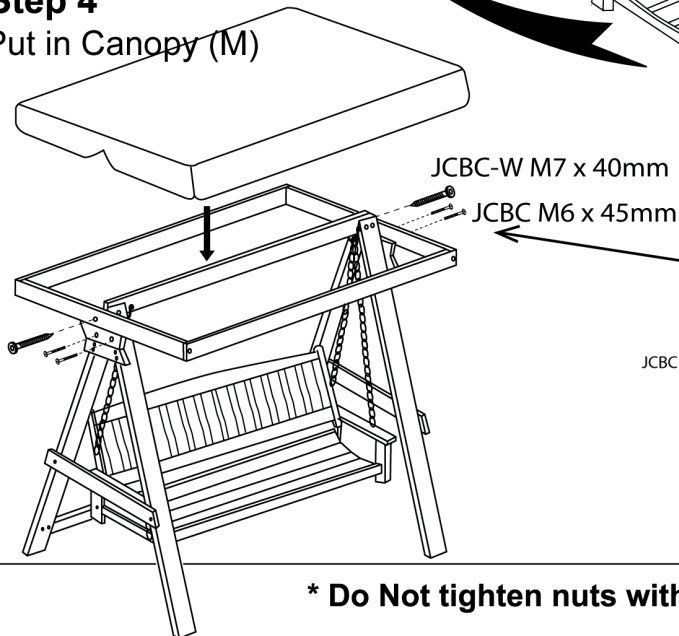
Step 1

Screw in Chain to Seat Deck



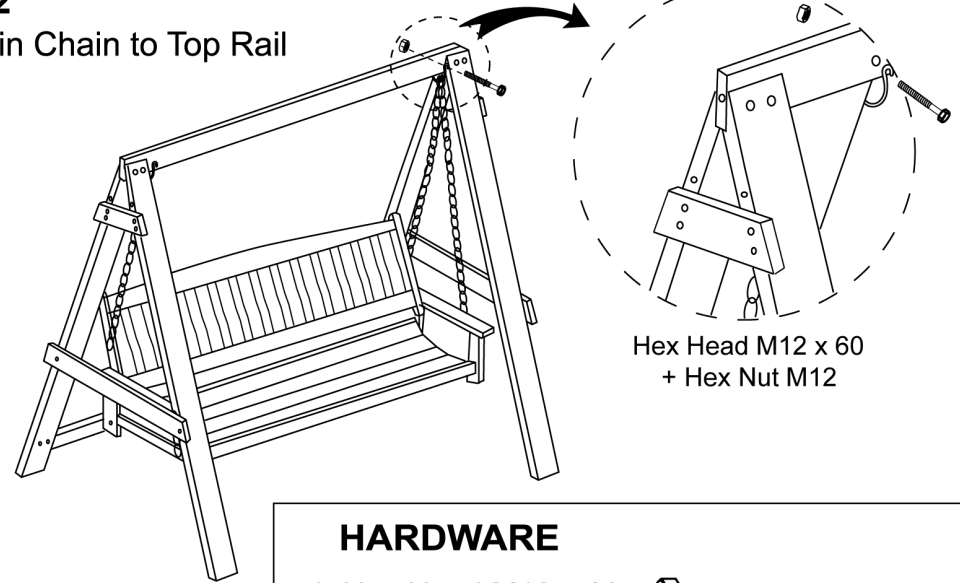
Step 4

Put in Canopy (M)



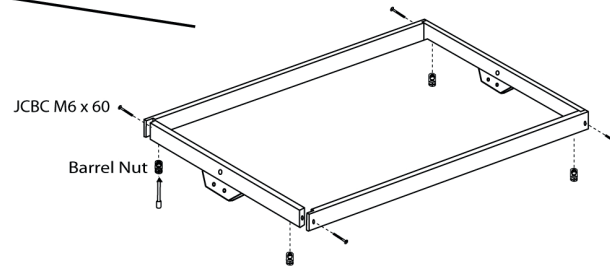
Step 2

Screw in Chain to Top Rail

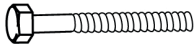






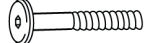


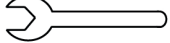
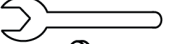

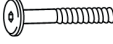
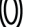


Step 3

Screw in Canopy Frame (K + L)



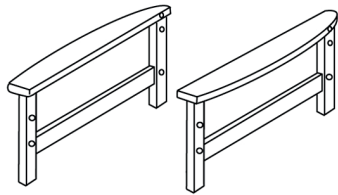
HARDWARE

- | | | |
|----------------------------|---|---------|
| 1. Hex Head M12 x 60 |  | - 2 pcs |
| 2. Hex Nut M12 |  | - 2 pcs |
| 3. U Hook |  | - 2 pcs |
| 4. Chain : Short |  | - 2 pcs |
| : Long |  | - 2 pcs |
| 5. Hex Nut M8 |  | - 4 pcs |
| 6. Allen Key M5 |  | - 1 pcs |
| 7. JCBC M6 X 60mm |  | - 4 pcs |
| 8. JCBC-W M7 X 40mm |  | - 2 pcs |
| 9. Barrel Nut |  | - 4 pcs |
| 10. M19 Spanner |  | - 1 pc |
| 11. M13 Spanner |  | - 1 pc |
| 12. Nylon Washer |  | - 4 pcs |
| 13. JCBB M8x50mm |  | - 4 pcs |
| 14. Flat Washer (M8x22x12) |  | - 8 pcs |

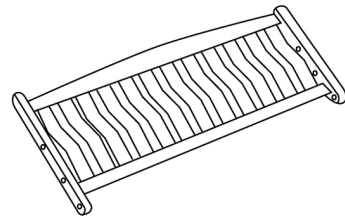
* Do Not tighten nuts with wrench until assembly is completed.

SK | Záhradná hojdačka DUVLAN Donatta

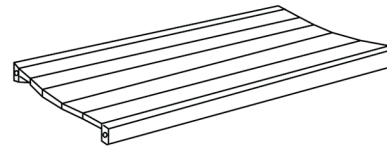
Číslo položky: 5365



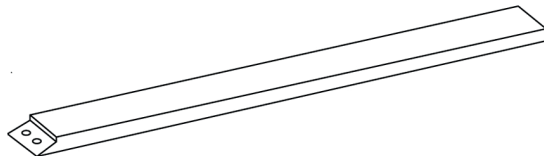
A. Opierka na ruky - 2 ks



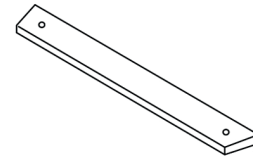
B. Operadlo - 1 ks



C. Sedadlo - 1 ks



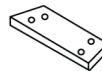
D. Predná noha (L & R) - 2 ks



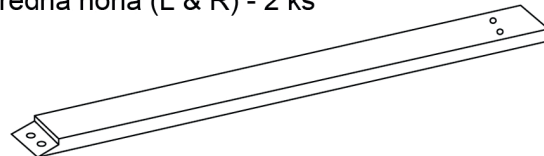
H. Bočná tyč - 2 ks



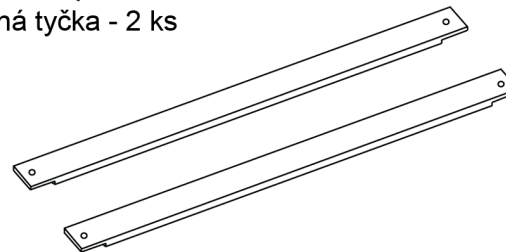
I. Podporná tyč - 2ks



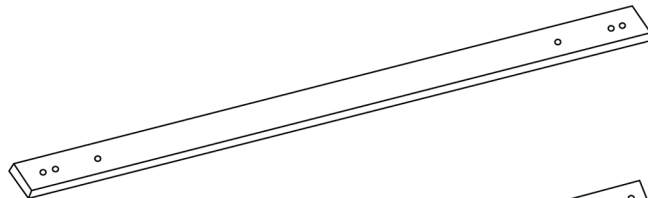
J. Horná tyčka - 2 ks



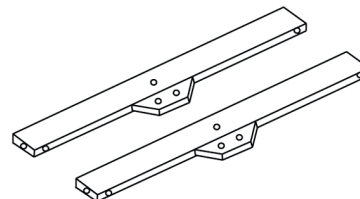
E. Zadná noha (L & R) - 2 ks



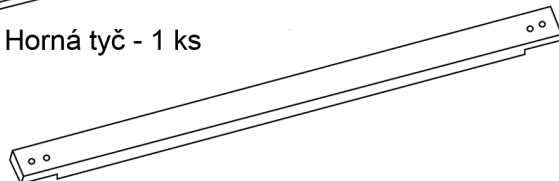
K. Tyčka na striešku (dlhá) - 2 ks



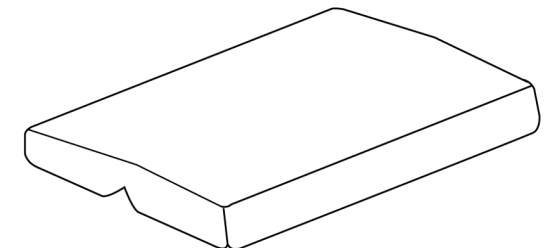
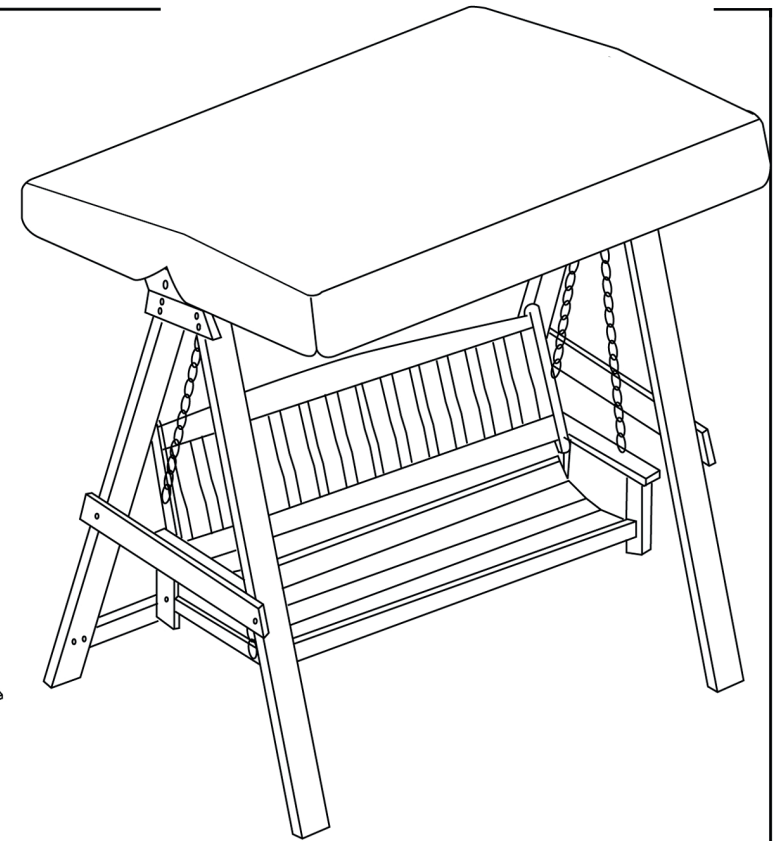
F. Horná tyč - 1 ks



L. Tyčka na striešku (krátka) - 2 ks

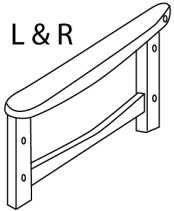
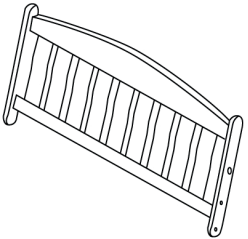
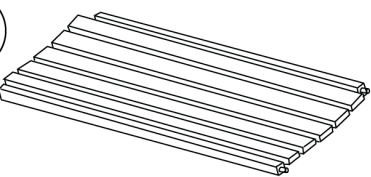


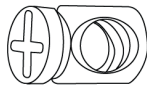
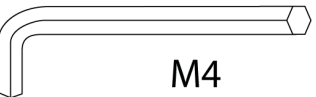
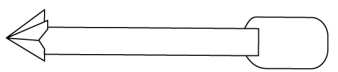


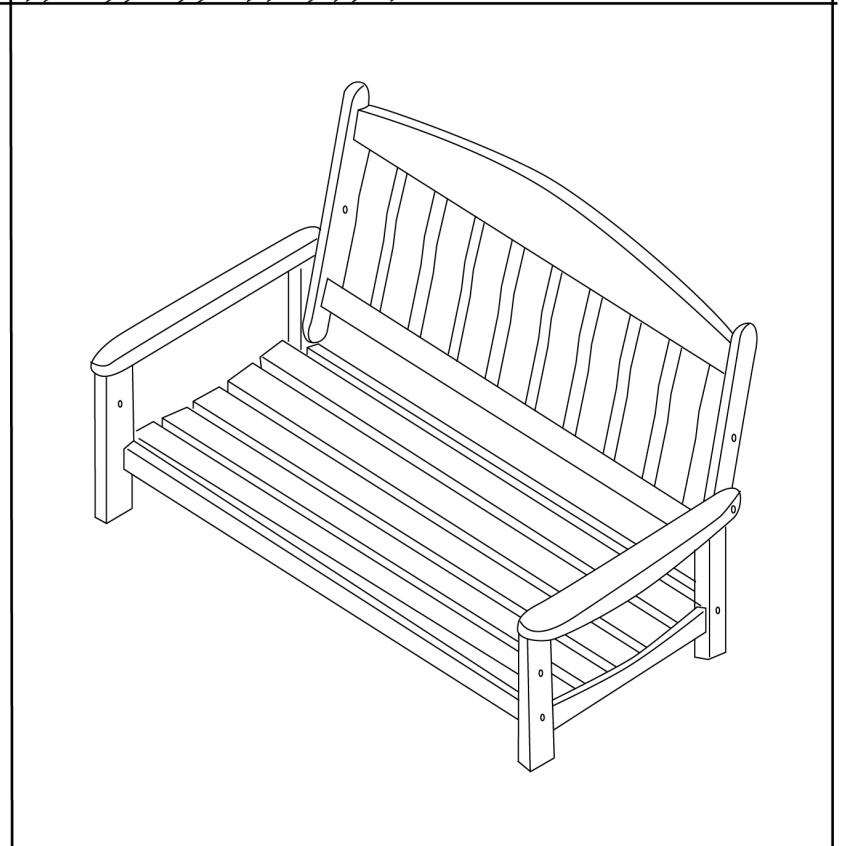
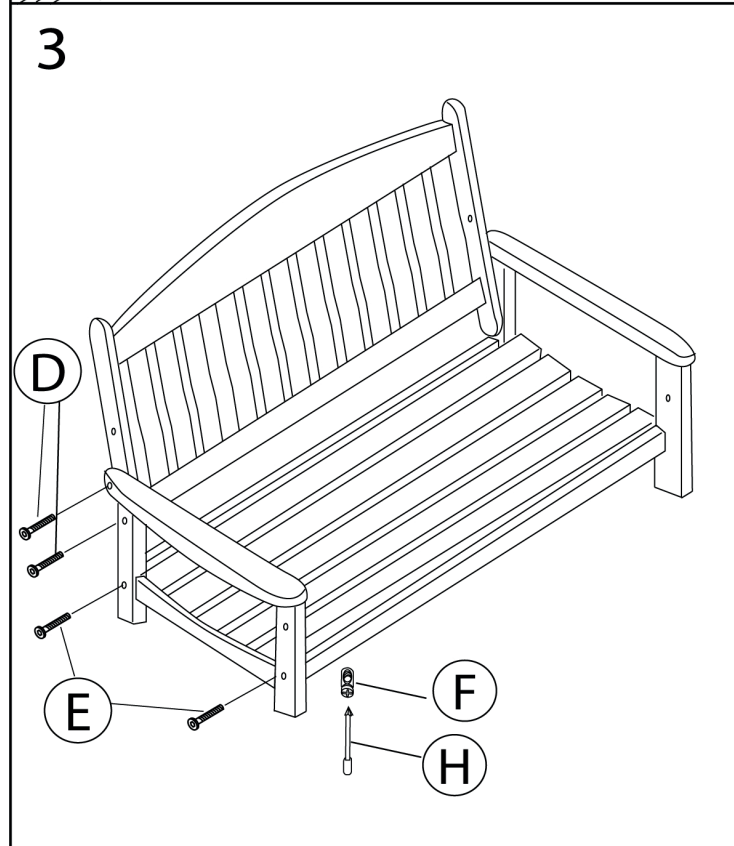
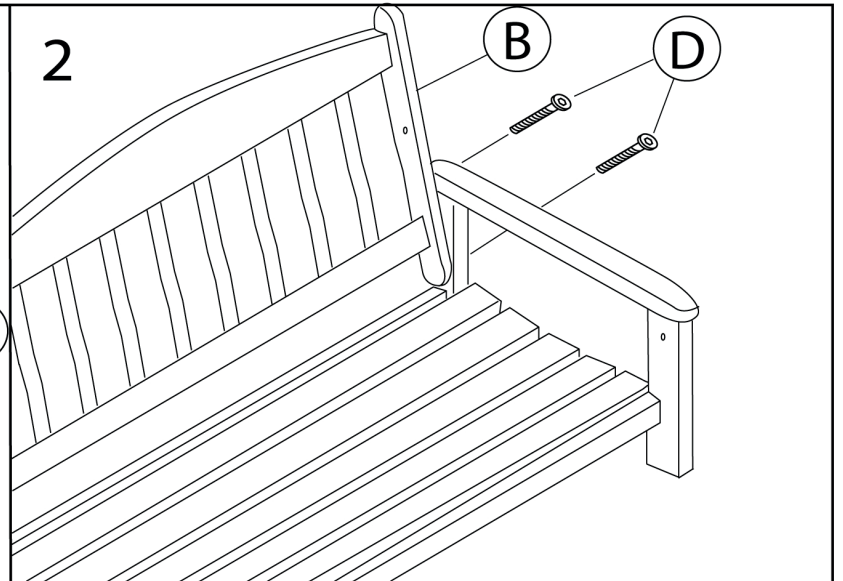
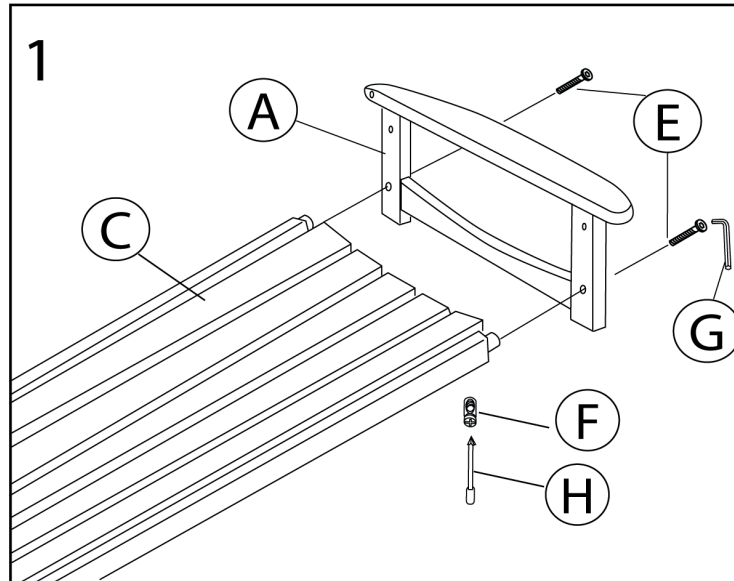
G. Spodná tyč - 1 ks



M. Strieška (Baldachýn) - 1 ks

Časť 1: Montáž lavice

A	L & R		x2
B			x1
C			x1
D	JCBC 40mm		x4
E	JCBC 60mm		x4
F			x4
G	M4		x1
H			x1

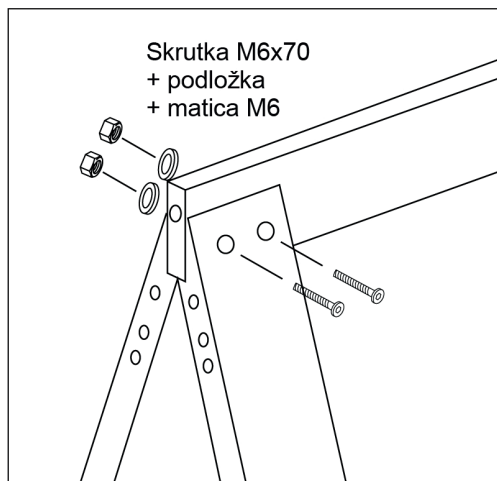


Montážny návod

Časť 2: Montáž nôh

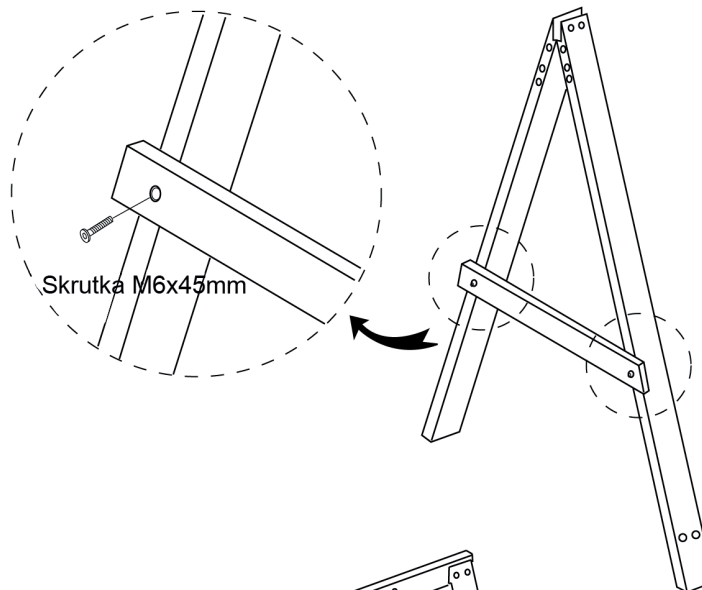
Krok 1

Priskrutkujte hornú tyč (F) na nohu



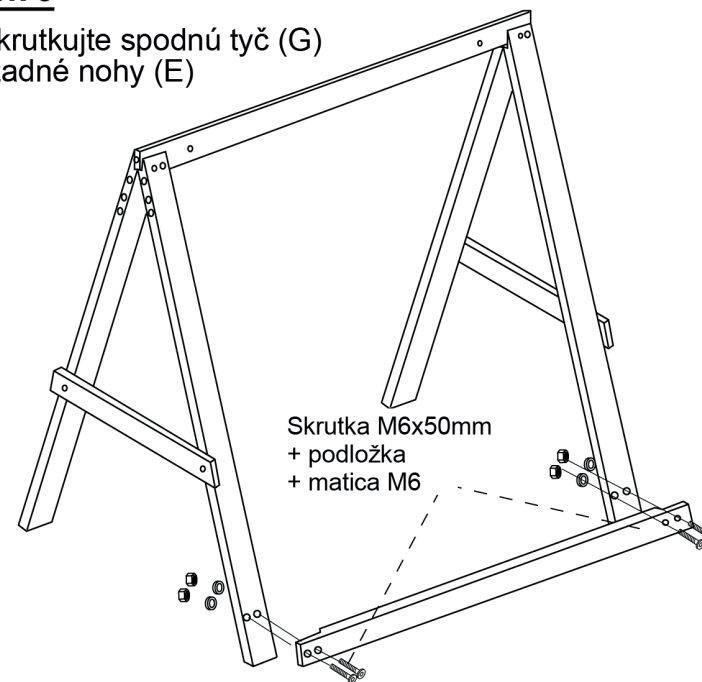
Krok 2

Priskrutkujte bočnú tyč (H) na nohy



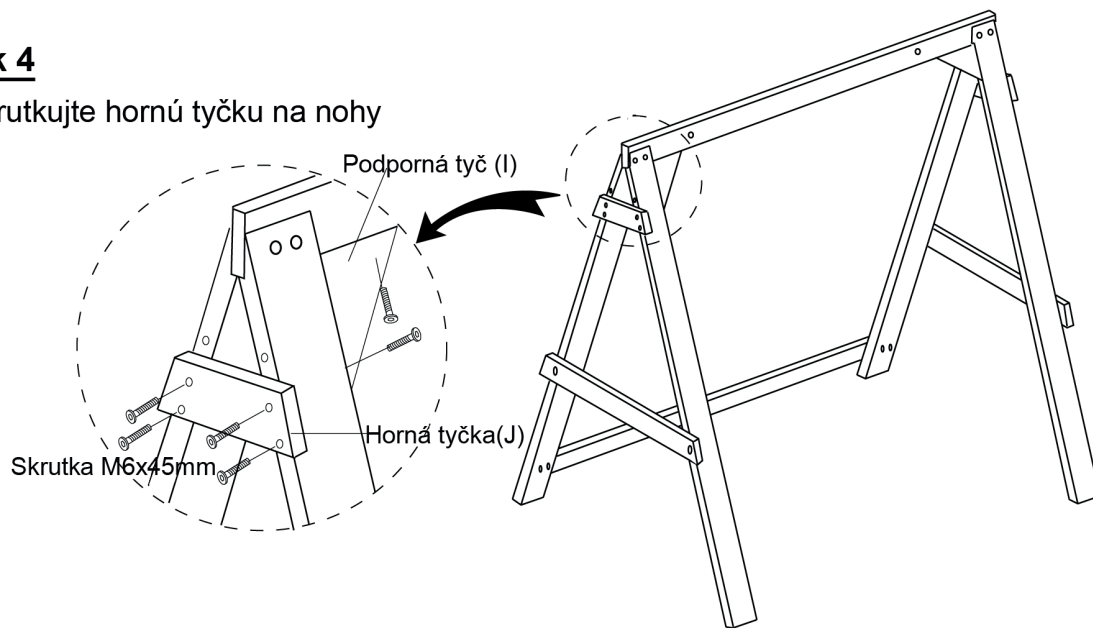
Krok 3

Priskrutkujte spodnú tyč (G) na zadné nohy (E)

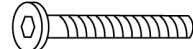
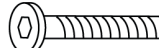


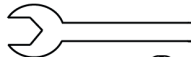
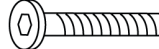


Krok 4

Priskrutkujte hornú tyčku na nohy



Spojovací materiál

- | | | |
|----------------------|---|---------|
| 1. Skrutka M6 X 70mm |  | - 4 ks |
| 2. Skrutka M6 X 45mm |  | - 20 ks |
| 3. Matica M6 |  | - 8 ks |
| 4. Podložka Ø13 mm |  | - 8 ks |
| 5. Kľúč |  | - 1 ks |
| 6. Skrutka M6 X 50mm |  | - 4 ks |

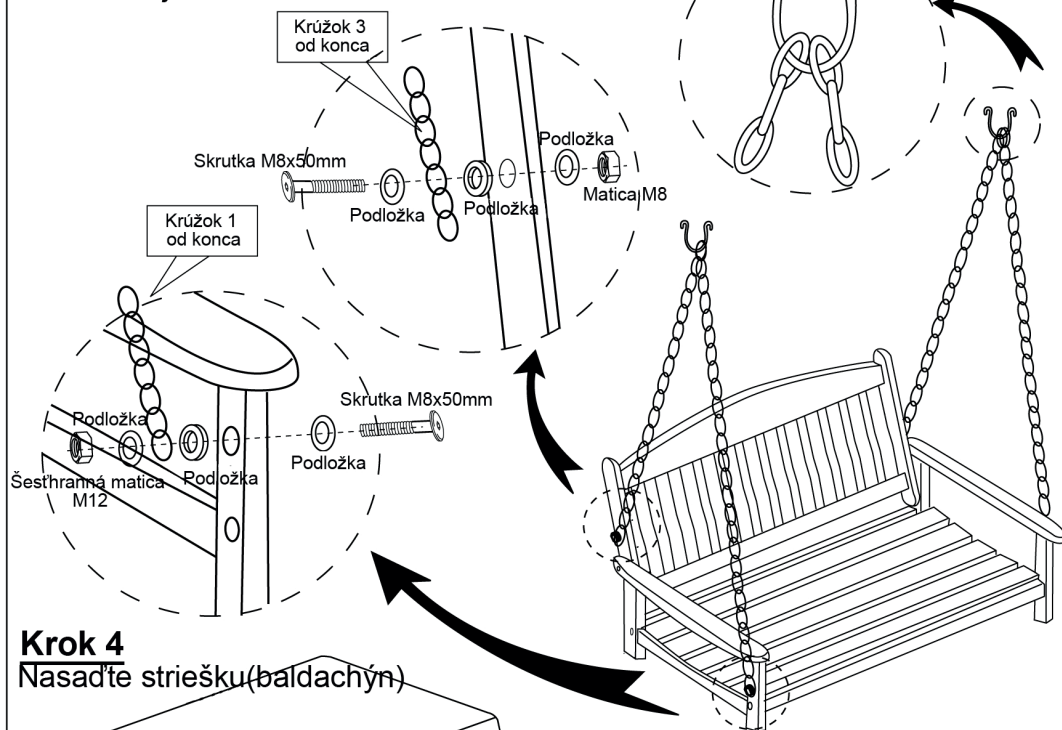
* Matice pouťahujte až po ukončení montáže.

Montážny návod

Časť 3

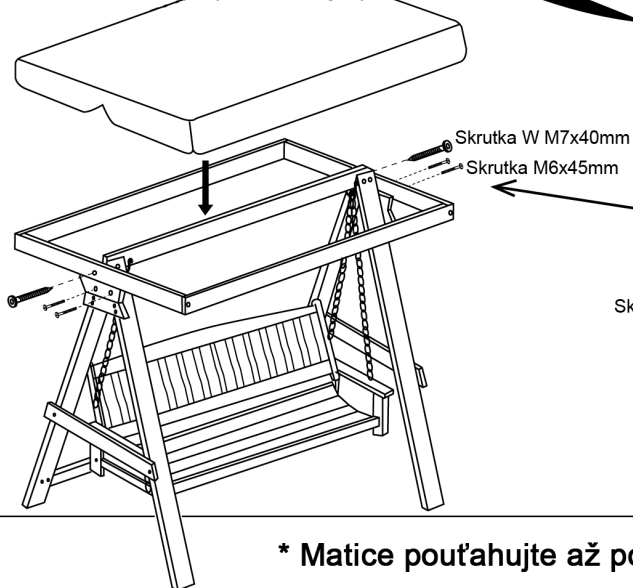
Krok 1

Priskrutkujte reťaz k sedadlu



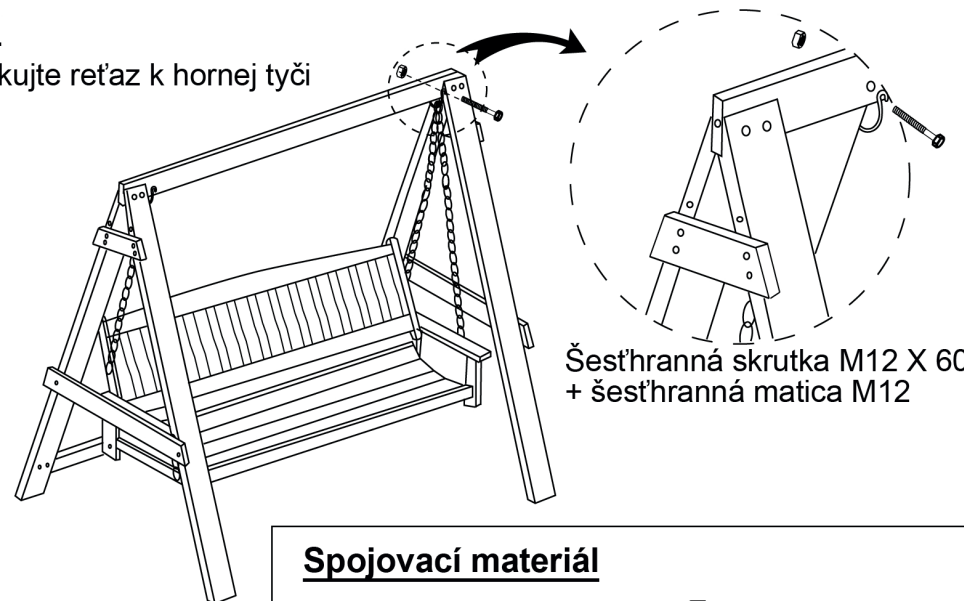
Krok 4

Nasadte striešku (baldachýn)



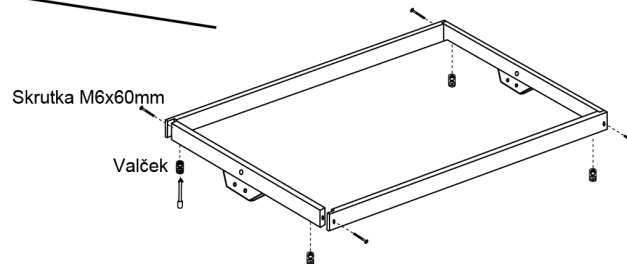
Krok 2

Priskrutkujte reťaz k hornej tyči



Krok 3

Priskrutkujte rám striešky (K+L)



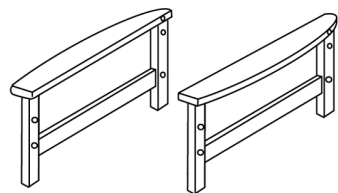
Spojovací materiál

- | | | |
|--------------------------------|--|--------|
| 1. Šesťhranná skrutka M12 X 60 | | - 2 ks |
| 2. Šesťhranná matica M12 | | - 2 ks |
| 3. Háč "U" | | - 2 ks |
| 4. Reťaz: krátka | | - 2 ks |
| dlhá | | - 2 ks |
| 5. Šesťhranná matica M8 | | - 4 ks |
| 6. Imbusový kľúč M5 | | - 1 ks |
| 7. Skrutka M6x60mm | | - 4 ks |
| 8. Skrutka W M7x40mm | | - 2 ks |
| 9. Valček | | - 4 ks |
| 10. Kľúč M19 | | - 1 ks |
| 11. Kľúč M13 | | - 1 ks |
| 12. Podložka | | - 4 ks |
| 13. Skrutka M8x50mm | | - 4 ks |
| 14. Podložka (M8x22x12) | | - 8 ks |

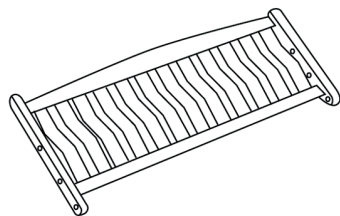
* Matice pouhajte až po skončení montáže.

CZ | Zahradní houpačka DUVLAN Donatta

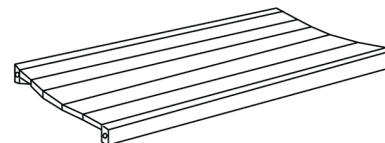
Číslo položky: 5365



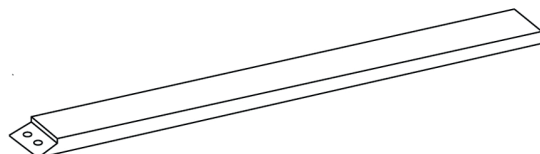
A. Opěrka na ruce - 2 ks



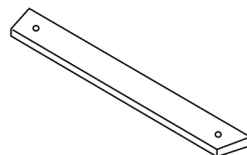
B. Opěradlo- 1 ks



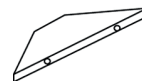
C. Sedadlo - 1 ks



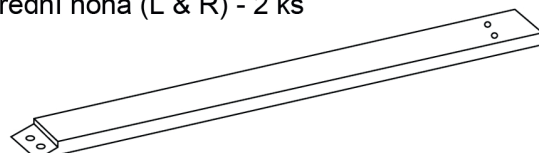
D. Přední noha (L & R) - 2 ks



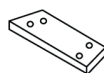
H. Boční tyč - 2 ks



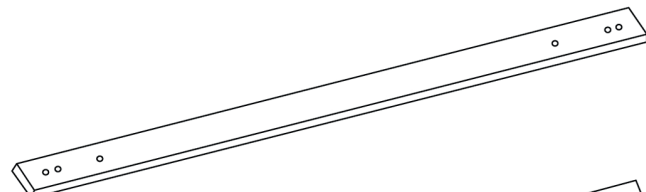
I. Podpůrná tyč - 2ks



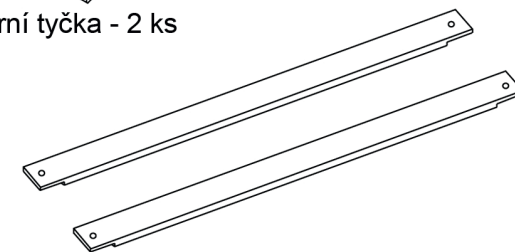
E. Zadní noha (L & R) - 2 ks



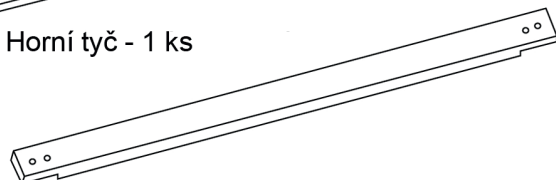
J. Horní tyčka - 2 ks



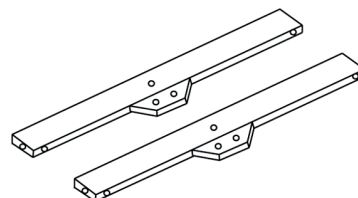
F. Horní tyč - 1 ks



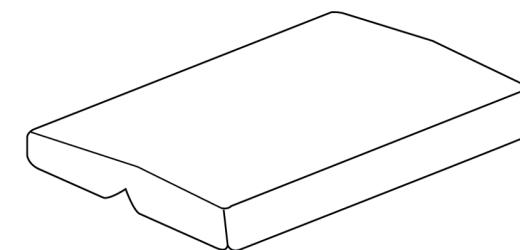
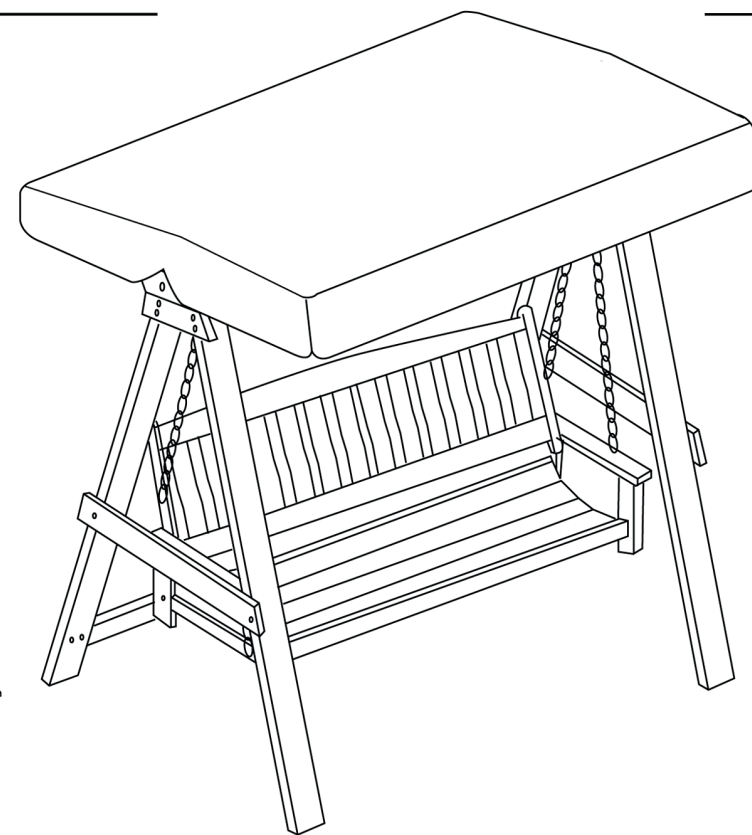
K. Tyčka na stříšku (dlouhá) - 2 ks



G. Spodní tyč - 1 ks

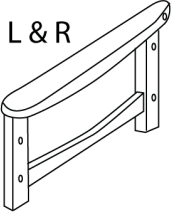
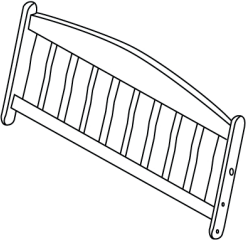
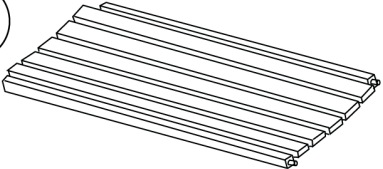



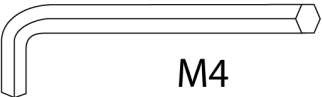
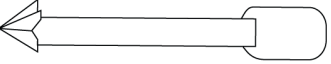


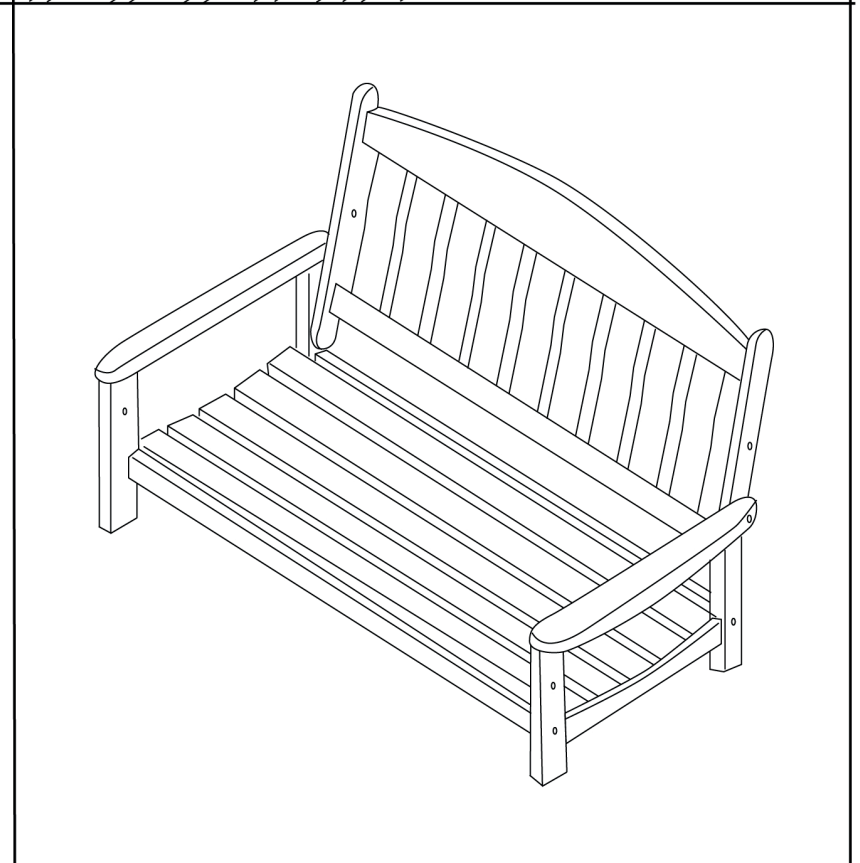
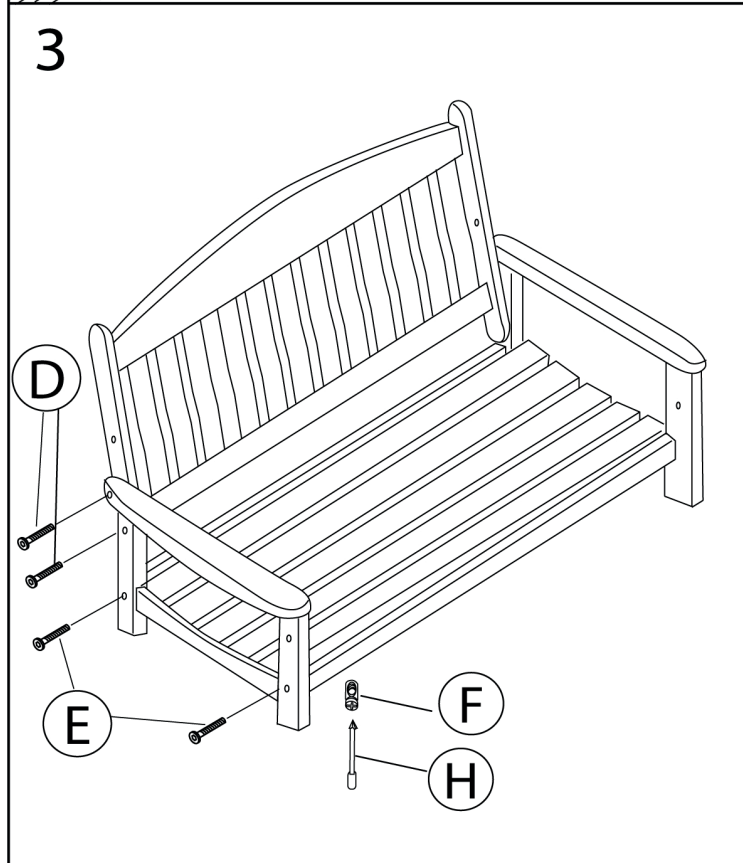
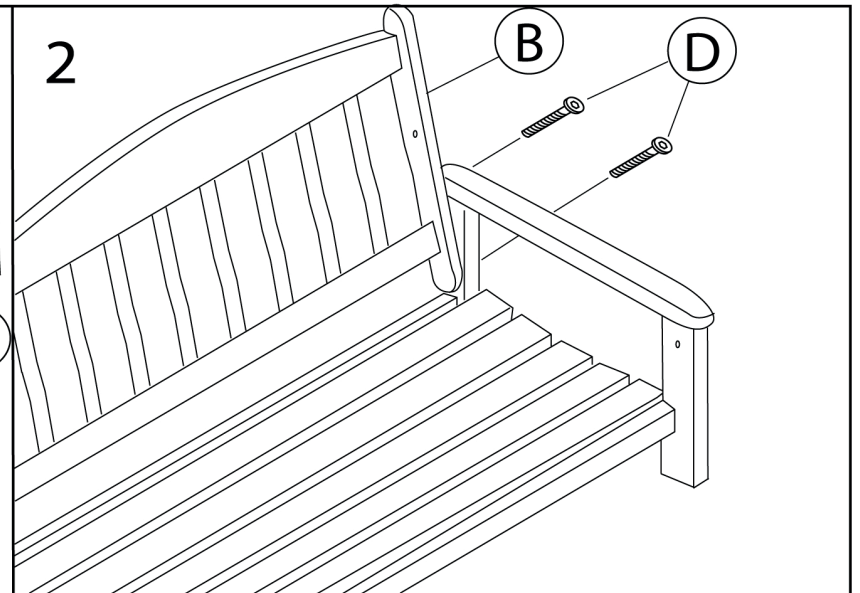
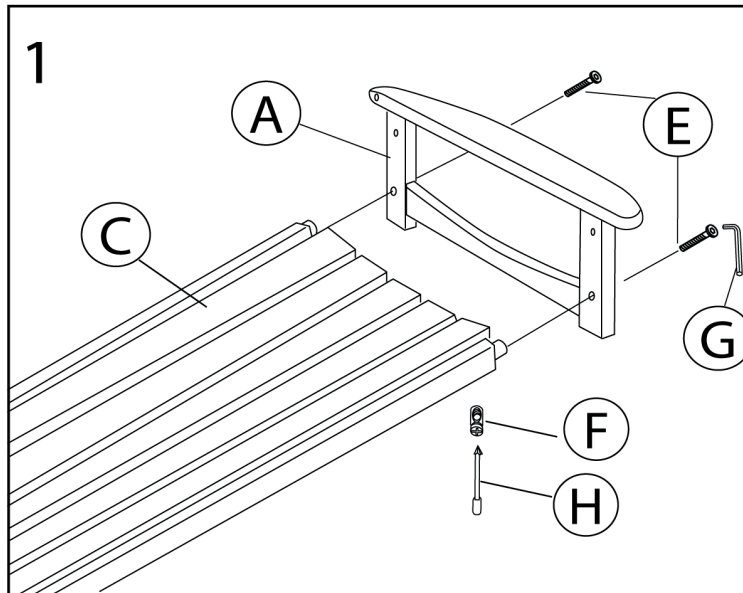
L. Tyčka na stříšku (krátká) - 2 ks



M. Stříška (baldachýn) - 1 ks

Část 1: Montáž lavice

A	L & R		x2
B			x1
C			x1
D	JCBC 40mm		x4
E	JCBC 60mm		x4
F			x4
G	M4		x1
H			x1

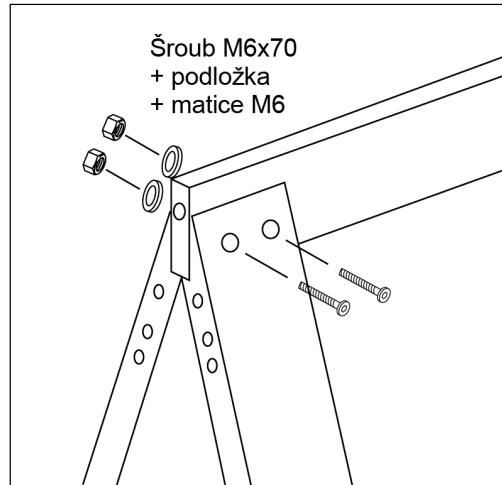


Montážní návod

Část 2: Montáž nohou

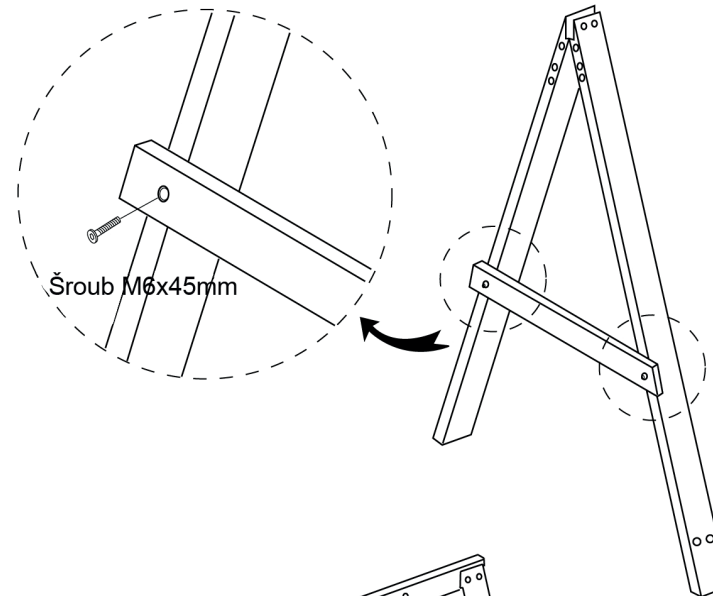
Krok 1

Přišroubujte horní tyč (F) na nohu



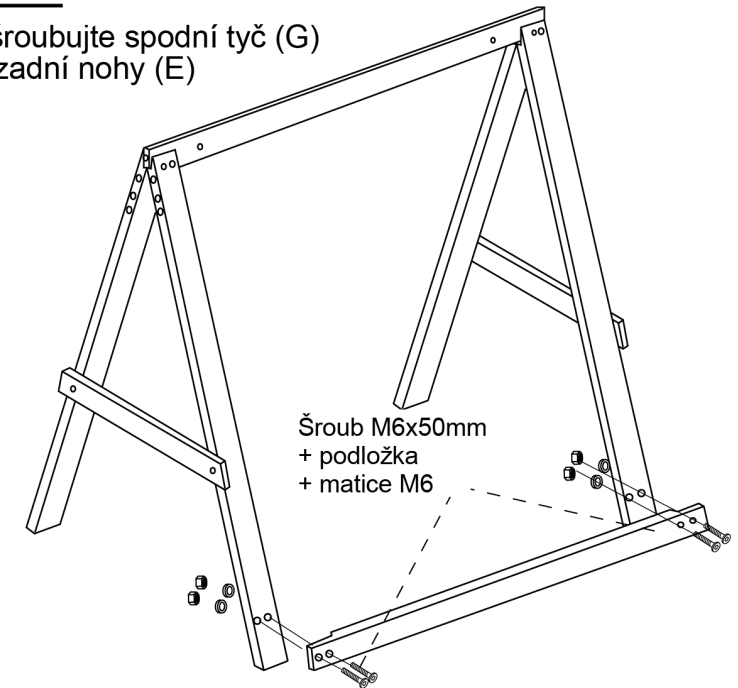
Krok 2

Přišroubujte boční tyč (H) na nohy



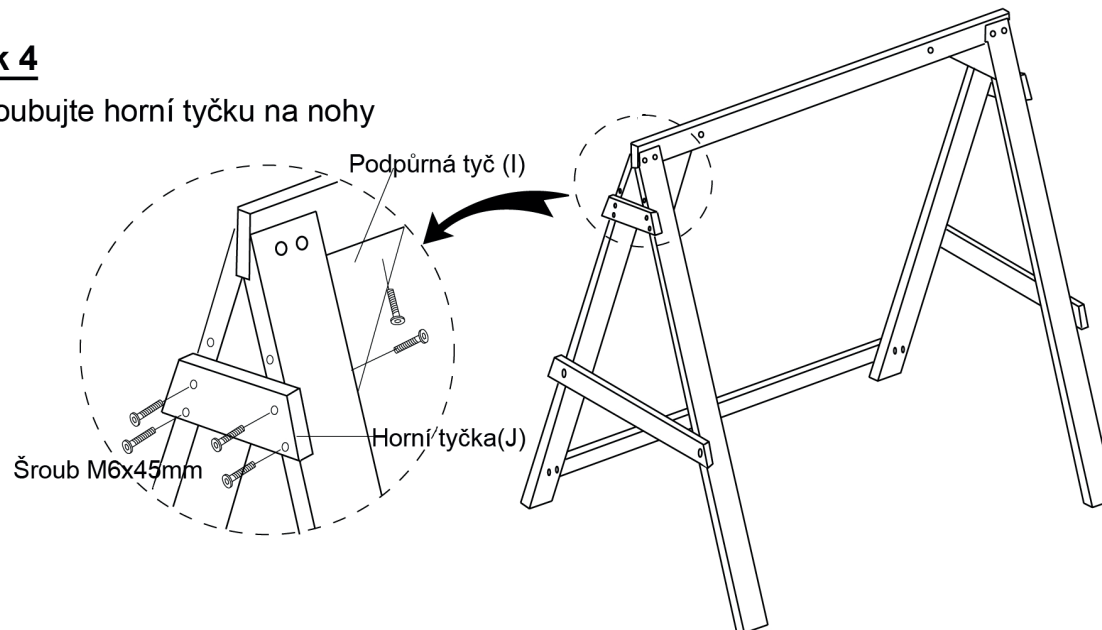
Krok 3

Přišroubujte spodní tyč (G) na zadní nohy (E)

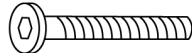
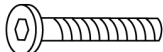


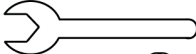
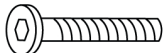


Krok 4

Přišroubujte horní tyčku na nohy



Spojovací materiál

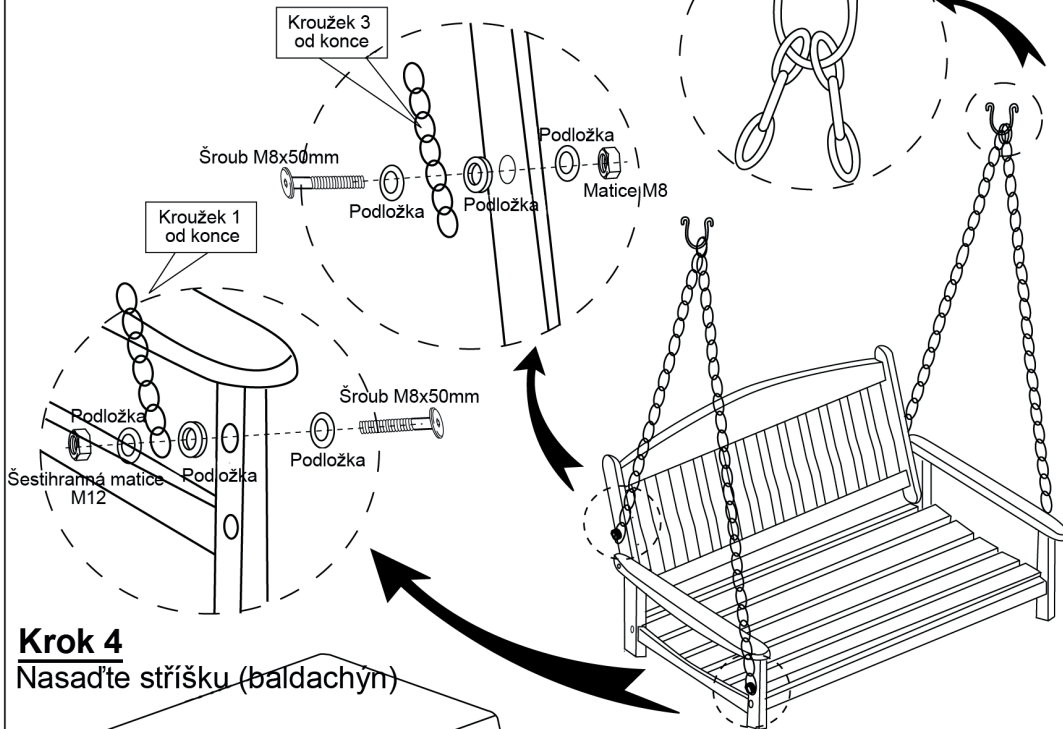
- | | | |
|--------------------|---|---------|
| 1. Šroub M6 X 70mm |  | - 4 ks |
| 2. Šroub M6 X 45mm |  | - 20 ks |
| 3. Matice M6 |  | - 8 ks |
| 4. Podložka Ø13 mm |  | - 8 ks |
| 5. Klíč |  | - 1 ks |
| 6. Šroub M6 X 50mm |  | - 4 ks |

* Matice pouťahujte až po ukončení montáže.

Montážní návod

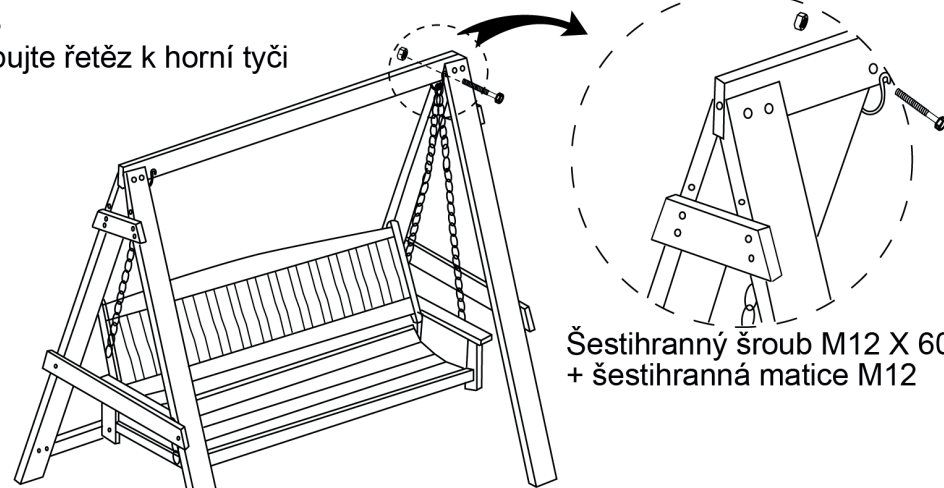
Část 3 Krok 1

Přišroubujte řetěz k sedadlu



Krok 2

Přišroubujte řetěz k horní tyči

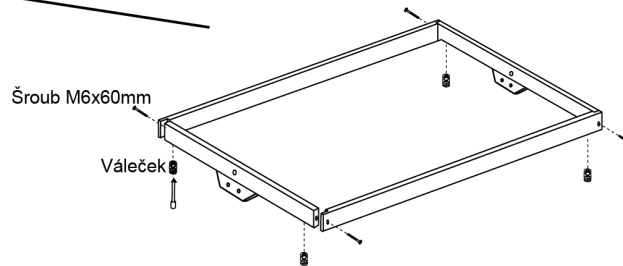


Krok 4 Nasaďte stříšku (baldachyn)




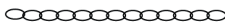


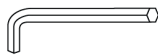

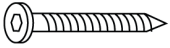

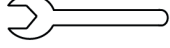
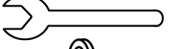

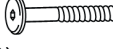



Krok 3

Přišroubujte rám stříšky (K+L)



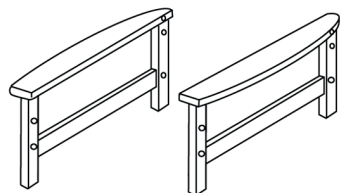
Spojovací materiál

- | | | |
|-----------------------------|---|--------|
| 1. Šestihrný šroub M12 X 60 |  | - 2 ks |
| 2. Šestihrná matice M12 |  | - 2 ks |
| 3. Háč "U" |  | - 2 ks |
| 4. Řetěz: krátká |  | - 2 ks |
| dlouhá |  | - 2 ks |
| 5. Šestihrná matice M8 |  | - 4 ks |
| 6. Imbusový klíč M5 |  | - 1 ks |
| 7. Šroub M6x60mm |  | - 4 ks |
| 8. Šroub W M7x40mm |  | - 2 ks |
| 9. Váleček |  | - 4 ks |
| 10. Klíč M19 |  | - 1 ks |
| 11. Klíč M13 |  | - 1 ks |
| 12. Podložka |  | - 4 ks |
| 13. Šroub M8x50mm |  | - 4 ks |
| 14. Podložka (M8x22x12) |  | - 8 ks |

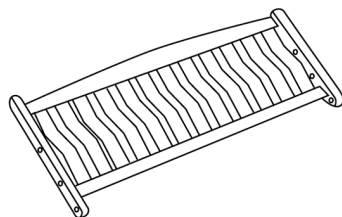
* Matice pouhajte až po ukončení montáže.

HU | Kerti hinta DUVLAN Donatta

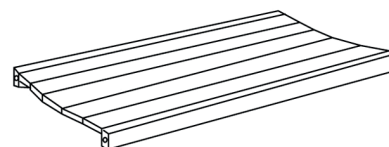
Cikkszám: 5365



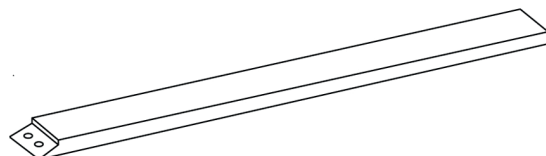
A. Kartámasz – 2 db



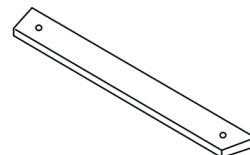
B. Támla – 1 db



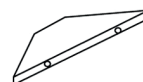
C. Ülész – 1 db



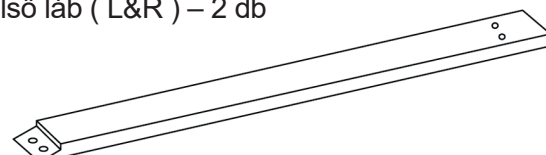
D. Első láb (L&R) – 2 db



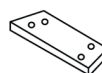
H. Oldalsó rúd – 2 db



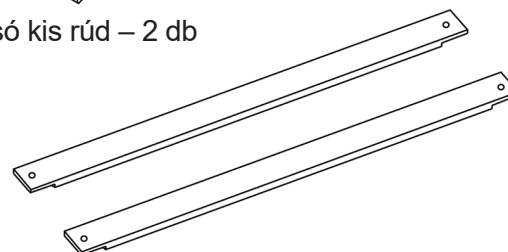
I. Támasztó rúd – 2 db



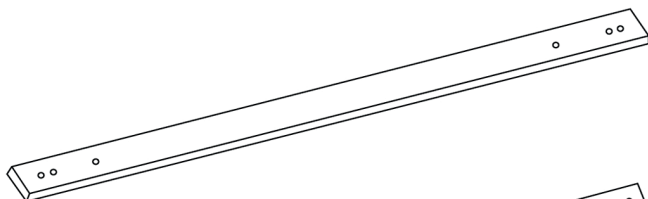
E. Hátsó láb (L&R) – 2 db



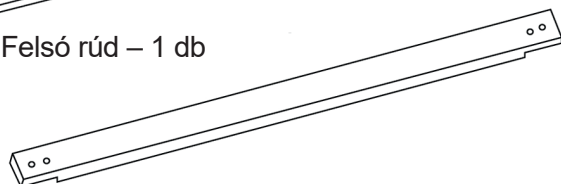
J. Felső kis rúd – 2 db



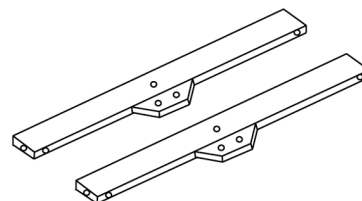
K. Tető rúd (hosszú) – 2 db



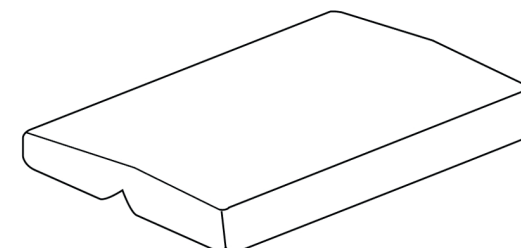
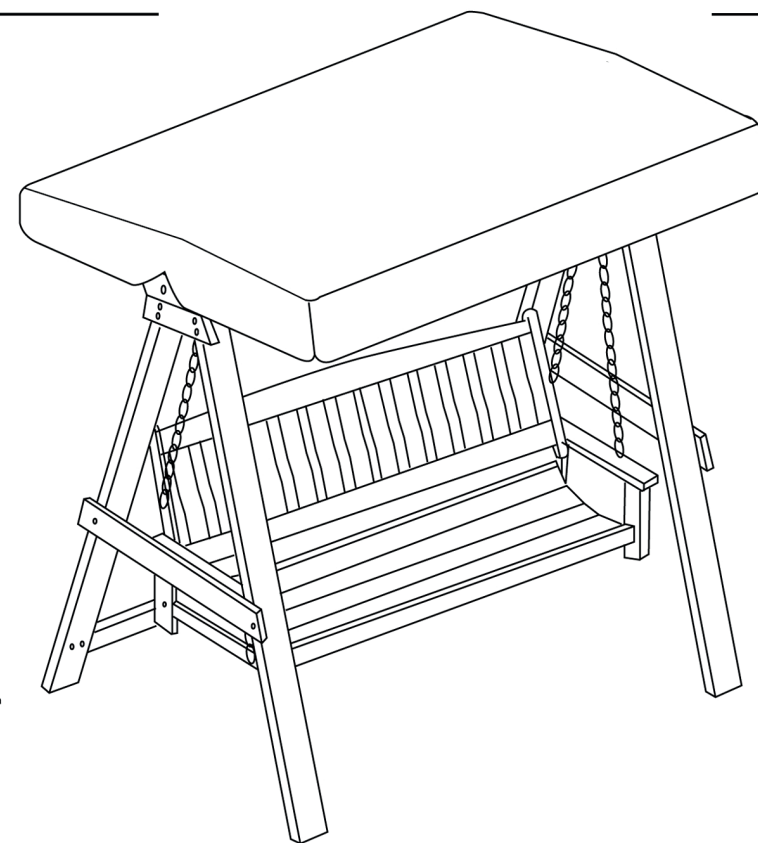
F. Felső rúd – 1 db



G. Alsó rúd – 1 db

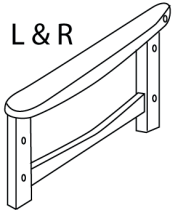
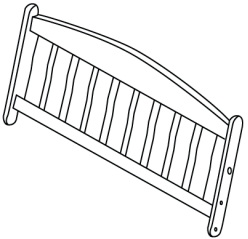
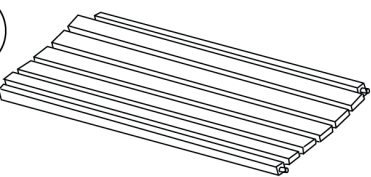


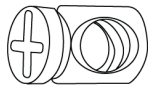
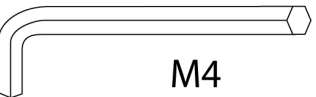



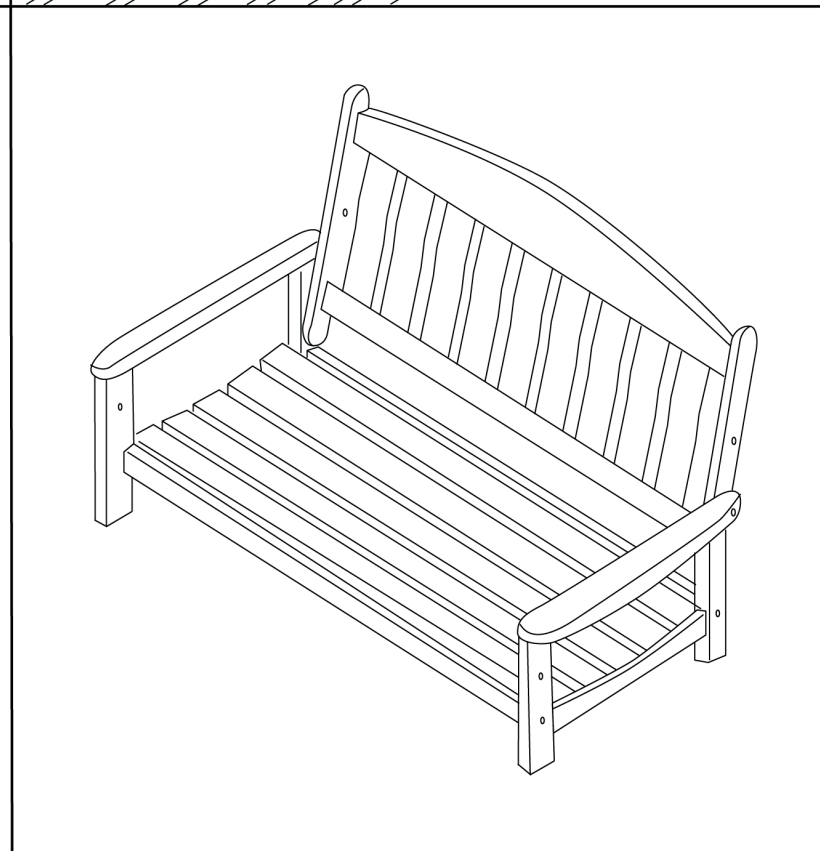
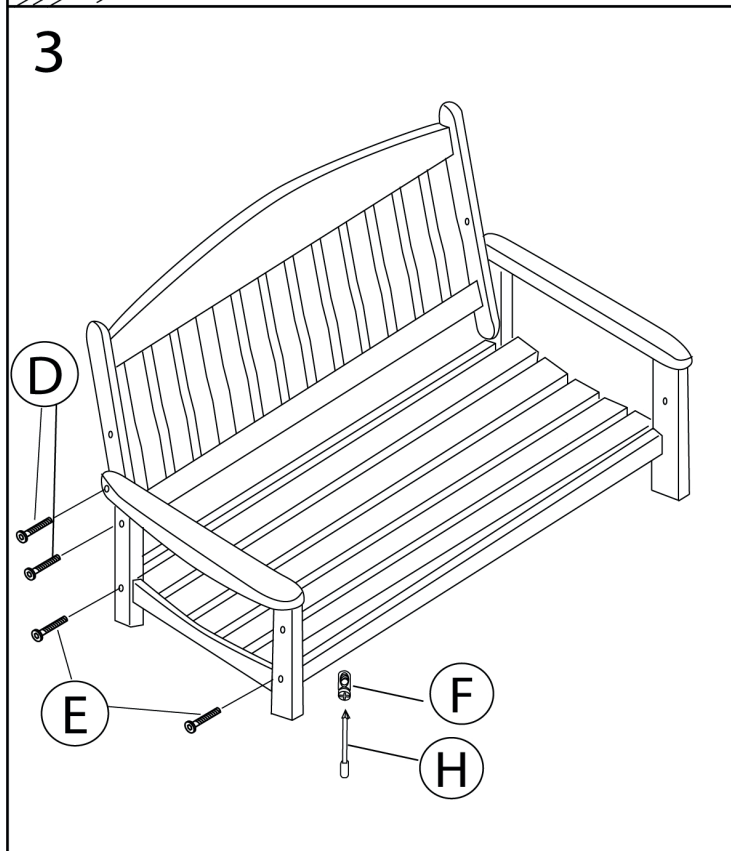
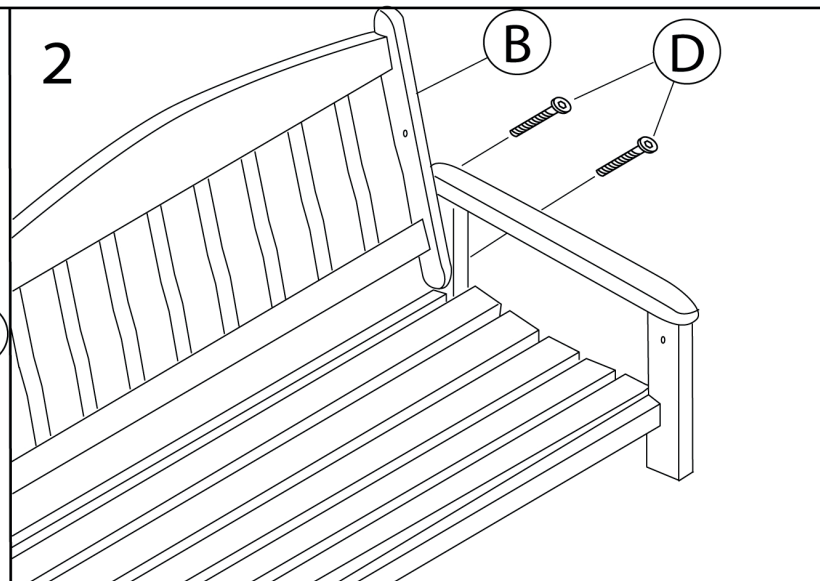
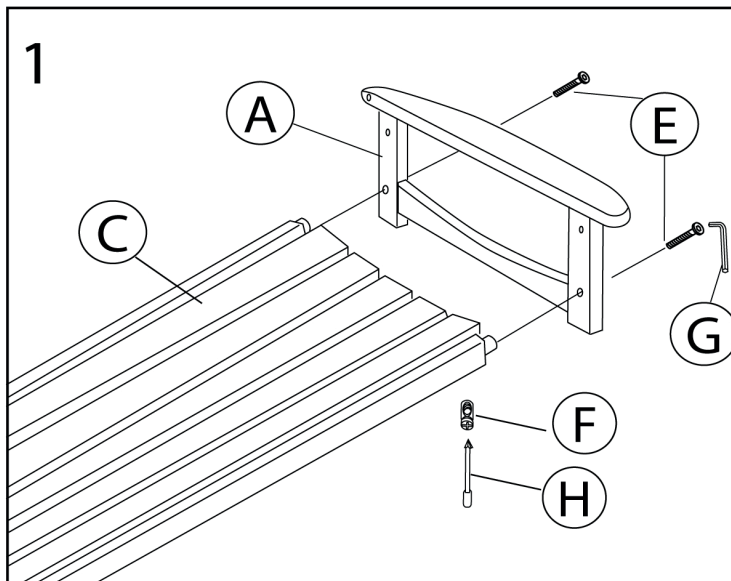
L. Tető rúd (rövid) – 2 db



M. Tető (ponyva) – 1 db

1. rész: A pad felszerelése

A	L & R		x2
B			x1
C			x1
D	JCBC 40mm		x4
E	JCBC 60mm		x4
F			x4
G	M4		x1
H			x1

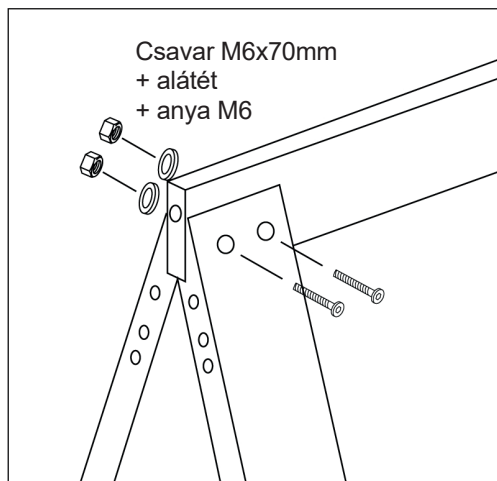


Szerelési útmutató

2. rész: A lábak felszerelése

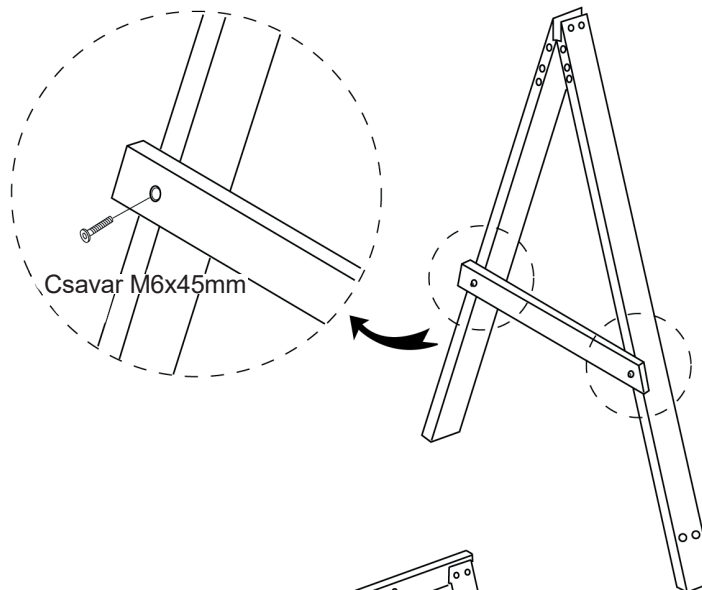
1. lépés

Csavarja rá a felső rudat (F) a lábra



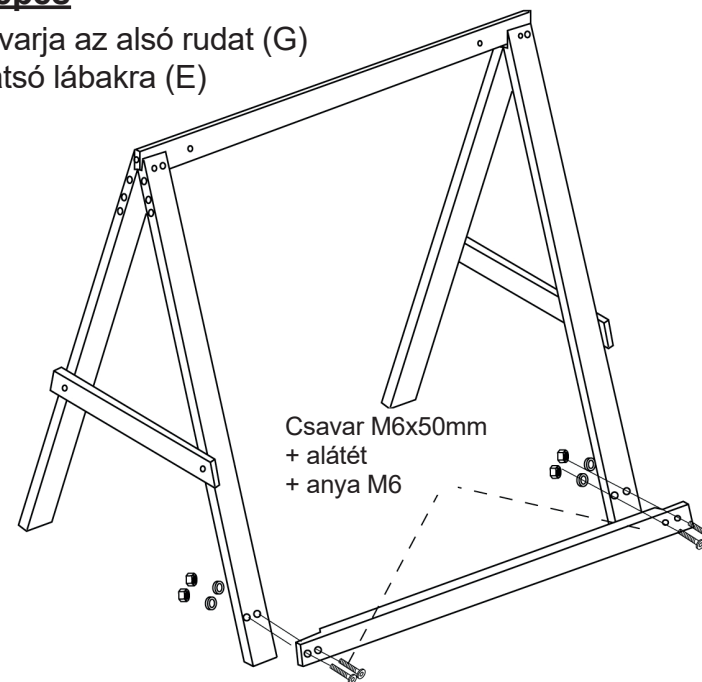
2. lépés

Csavarja az oldalsó rudat (H) a lábakra



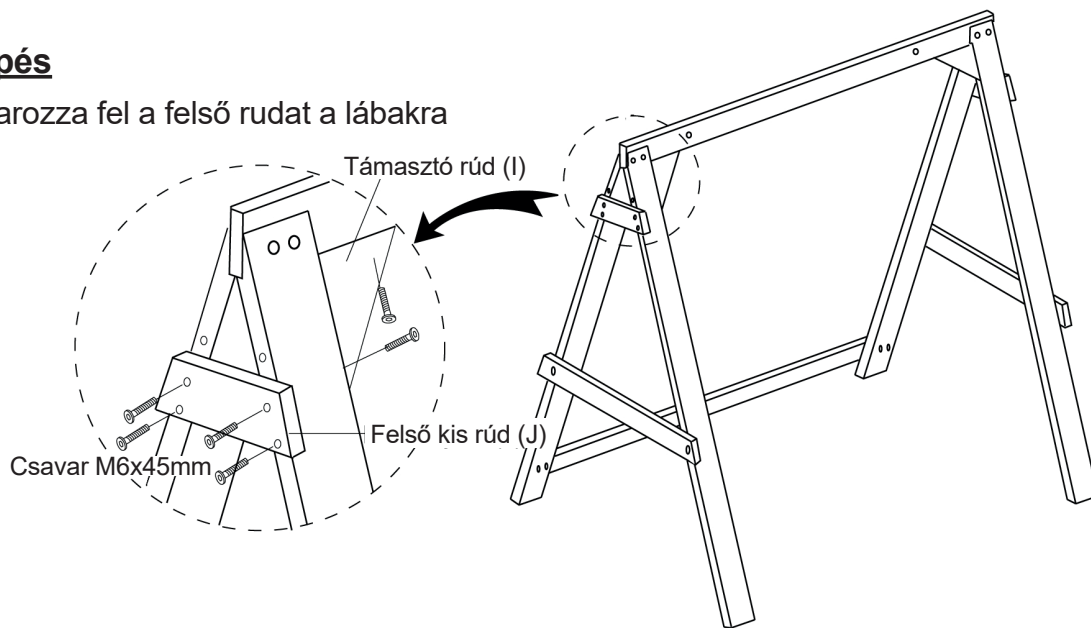
3. lépés

Csavarja az alsó rudat (G) a hátsó lábakra (E)

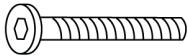
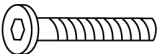


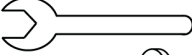
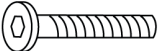


4. lépés

Csavarozza fel a felső rudat a lábakra



Összekötő anyag

1. Csavar M6 x 70mm		- 4 db
2. Csavar M6 x 45 mm		- 20 db
3. Anya M6		- 8 db
4. Alátét ø 13 mm		- 8 db
5. Kulcs		- 1 db
6. Csavar M6 x 50mm		- 4 db

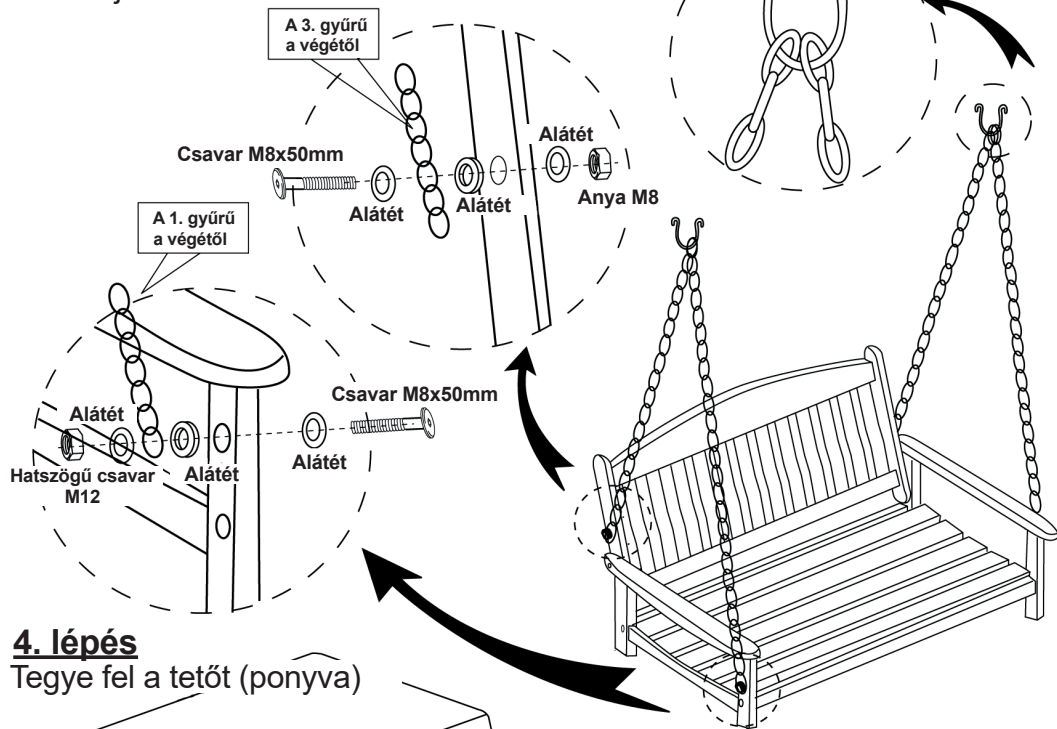
* Az anyagot csak a szerelés befejezése után húzza meg.

Szerelési útmutató

3. rész

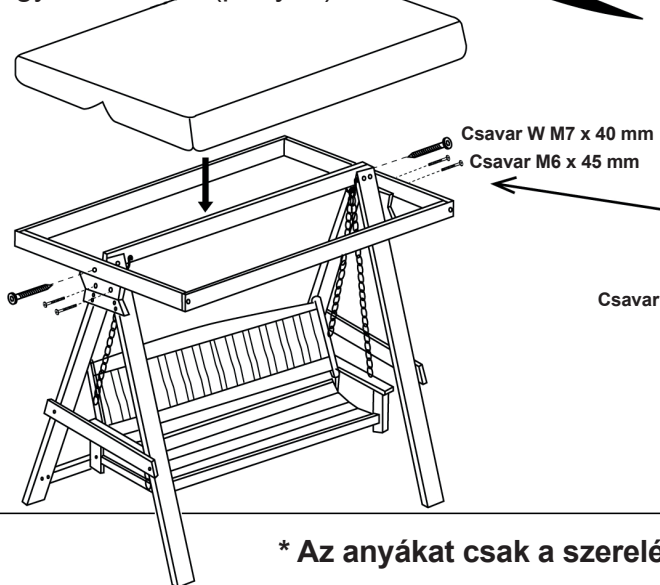
1. lépés

Csavarja a láncot az üléshez



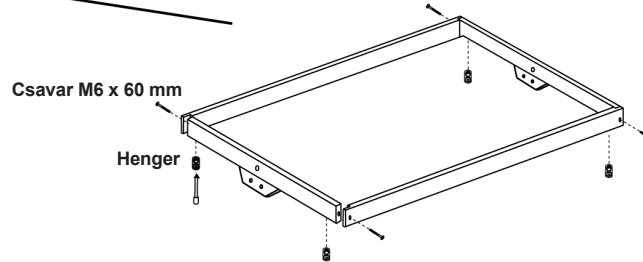
4. lépés

Tegye fel a tetőt (ponyva)



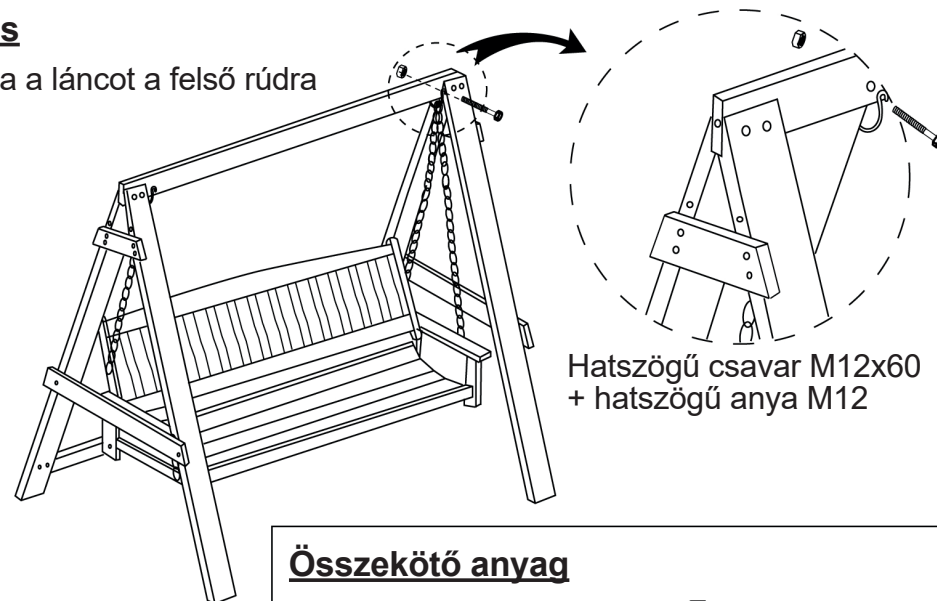
3. lépés

Csavarozza be a tetőkeretet (K + L)

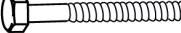


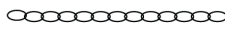







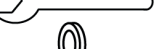

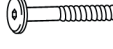
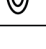


2. lépés

Csavarja a láncot a felső rúdra



Összekötő anyag

1. Hatszögű csavar M12 x 60		- 2 db
2. Hatszögű anya M12		- 2 db
3. " U " alakú kampó		- 2 db
4. Lánc: rövid		- 2 db
hosszú		- 2 db
5. Hatszögű anya M8		- 4 db
6. Imbusz kulcs M5		- 1 db
7. Csavar M6 x 60 mm		- 4 db
8. Csavar W M7x40mm		- 2 db
9. Henger		- 4 db
10. Kulcs M19		- 1 db
11. Kulcs M13		- 1 db
12. Alátét		- 4 db
13. Csavar M8x50mm		- 4 db
14. Alátét (M8x22x12)		- 8 db

* Az anyákat csak a szerelés befejezése után húzza meg.