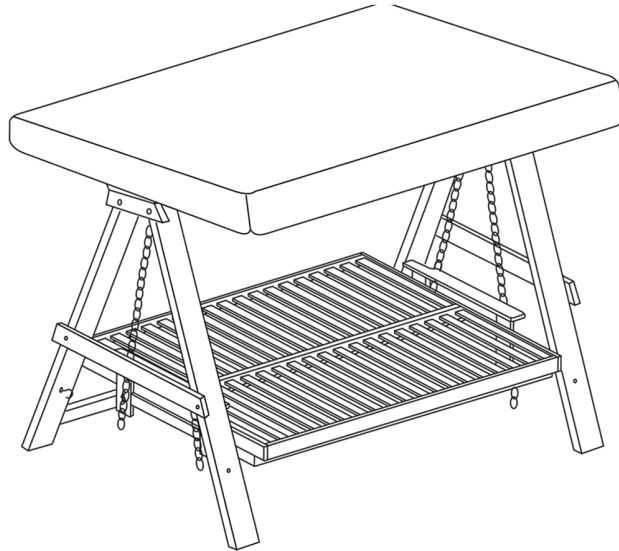


EN | Garden swing DUVLAN Florenza

Item number: 5364

EN | Garden swing DUVLAN Juventa

Item number: 7271



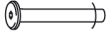

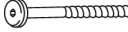




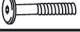


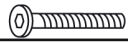


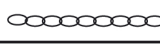
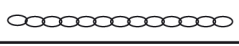
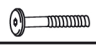




**Before you start, here is some helpful advice**

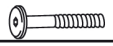
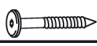

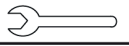
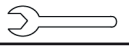




1. We suggest you spend a short time reading through this leaflet and follow the simple step-by-step assembly instructions.
2. Do not discard any of the packaging until you have checked that you have all the parts and the pack of fittings.
3. Assemble this product on a flat surface.
4. Assemble all parts loosely before tightening any bolts.
5. Discard all extra fittings and keep fittings out of reach of children.
6. To clean, wipe clean with a damp cloth.
7. Retain Assembly Instruction for future reference.

## PARTS AND HARDWARE LIST

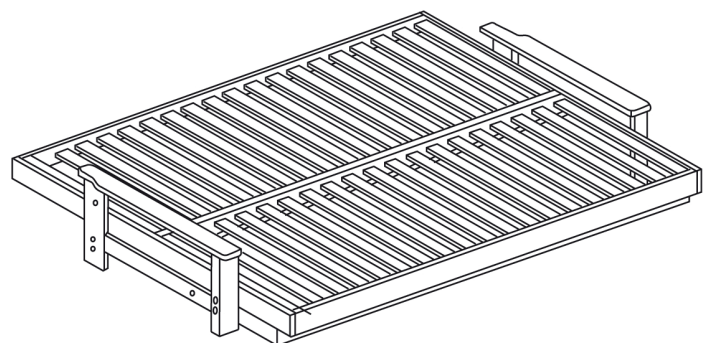
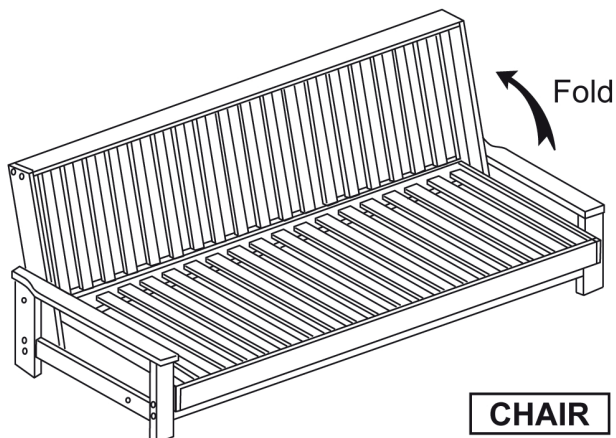
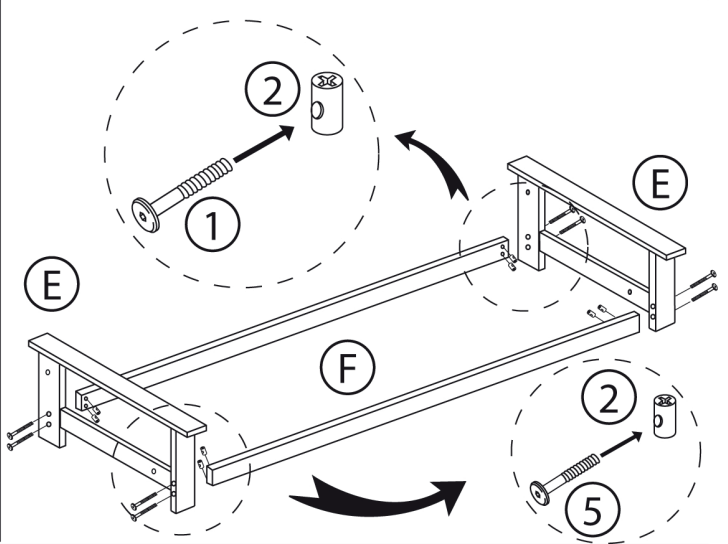
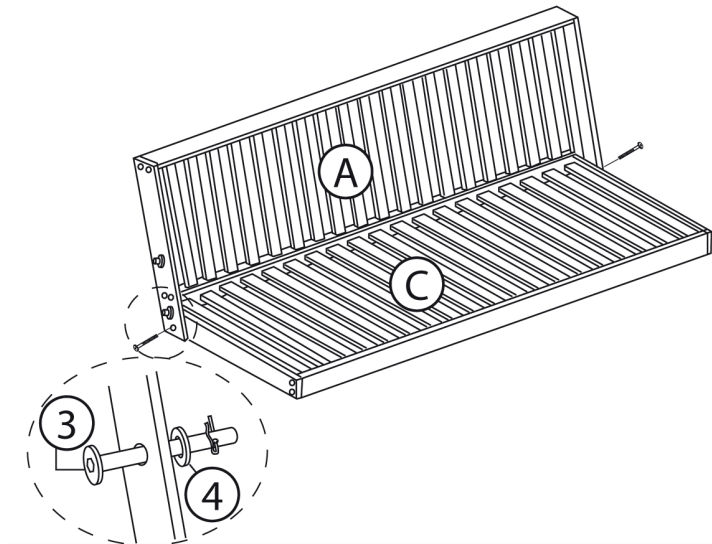
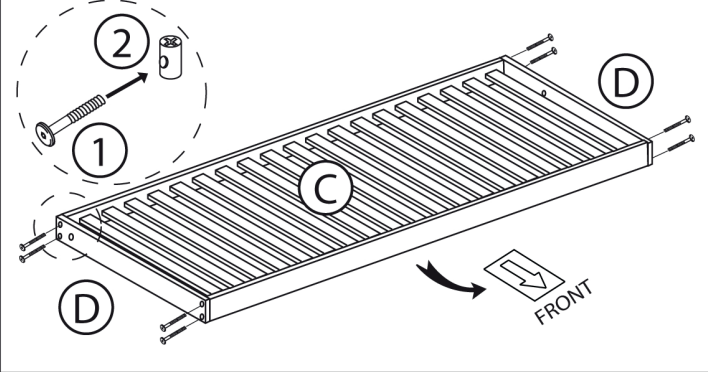
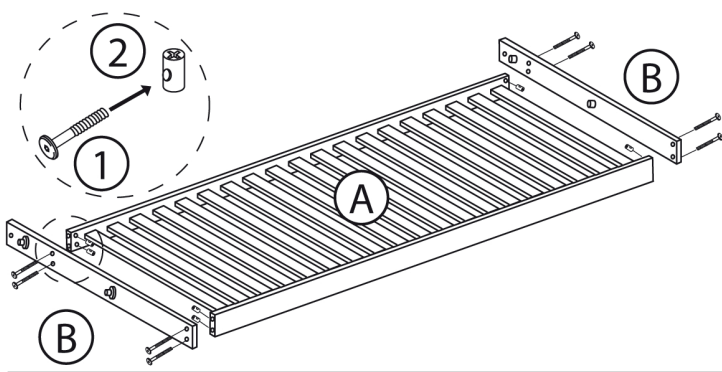
| PARTS LIST | CODE                               | PARTS                   | QTY |
|------------|------------------------------------|-------------------------|-----|
|            | A                                  | Back Rest               | 1   |
|            | B                                  | Back Rest Side Rail     | 2   |
|            | C                                  | Seat Deck               | 1   |
|            | D                                  | Seat Deck Side Rail     | 2   |
|            | E                                  | Side Assy (Chair)       | 2   |
|            | F                                  | Seat Support Bar        | 2   |
|            | G                                  | Front Leg (L & R)       | 2   |
|            | H                                  | Back Leg (L & R)        | 2   |
|            | I                                  | Top Rail                | 1   |
|            | J                                  | Bottom Rail             | 1   |
|            | K                                  | Side Rail               | 2   |
|            | L                                  | Support Bar             | 2   |
|            | M                                  | Top Bar                 | 2   |
|            | N                                  | Canopy Supporter (Long) | 2   |
| O          | Canopy Supporter (Short) + Top Bar | 2                       |     |
| P          | Canopy                             | 1                       |     |

| HARDWARE LIST PART 1 | CODE  | HARDWARE   | QTY |
|----------------------|---|--|-----|
|                      | 1   | JCBC M6 X 60mm        | 20  |
|                      | 2   | Barrel Nut M6 X 16mm  | 24  |
|                      | 3   | Revert + Snap Pin     | 2   |
|                      | 4   | Nylon Washer          | 2   |
| 5                    | JCBC M6 x 100mm  | 4  |     |
|                      |   |  |     |
| HARDWARE LIST PART 2 | CODE  | HARDWARE   | QTY |
|                      | 6   | JCBC M6 X 70mm        | 4   |
|                      | 7   | JCBC M6 X 50mm        | 4   |
|                      | 8   | Lock Nut M6           | 8   |
|                      | 9   | Flat Washer Ø13       | 8   |
|                      | 10  | JCBC M6 x 45mm        | 20  |
|                      |   |  |     |

| HARDWARE LIST PART 3 | CODE  | HARDWARE   | QTY |
|----------------------|---|--|-----|
|                      | 11  | Hex Head M12 X 60   | 2   |
|                      | 12  | Hex Nut M12         | 2   |
|                      | 13  | U Hook              | 2   |
|                      | 14  | Chain : Short       | 2   |
|                      | 15  | Chain : Long        | 2   |
|                      | 16  | JCBB M8 X 60mm      | 4   |
|                      | 17  | Hex Nut M8          | 8   |
|                      | 18  | Thick Nylon Washer  | 8   |
|                      | 19  | M6 QM               | 4   |
| 20                   | Lock Nut M6  | 4  |     |

| HARDWARE LIST PART 4 | CODE | HARDWARE   | QTY |
|----------------------|------|--|-----|
|                      | 21   | JCBC M6 X 60mm    | 8   |
|                      | 22   | JCBC-W M7 X 50mm  | 2   |
|                      | 23   | Barrel Nut        | 8   |
|                      | 24   | M19 Spanner       | 1   |
|                      | 25   | M12.8 Spanner     | 1   |
|                      | 26   | Allen Key         | 1   |
|                      | 27   | M4 Allen Key      | 1   |
|                      | 28   | Barrel Nut Tool   | 1   |
|                      | 29   | M10 Spanner       | 1   |

## PART 1 : Seat Deck Assembly

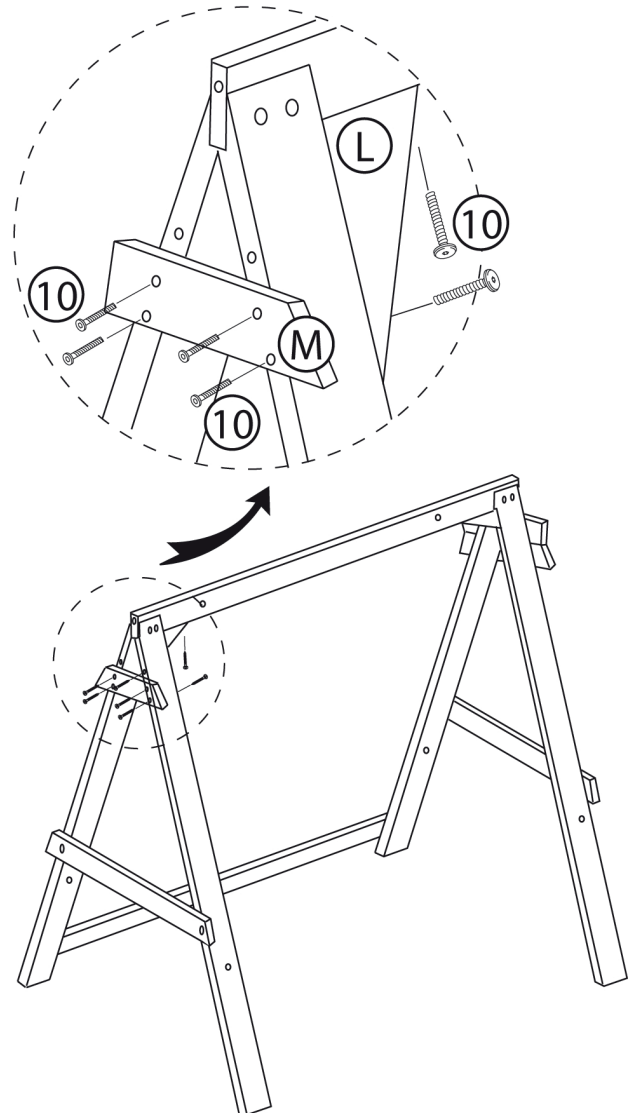
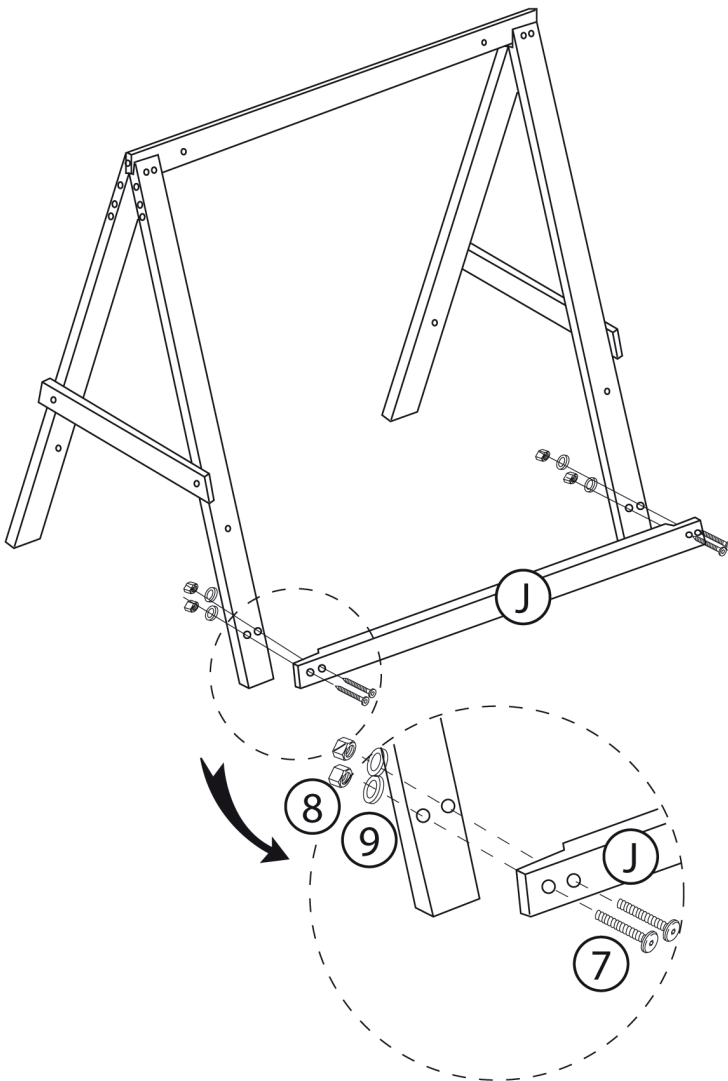
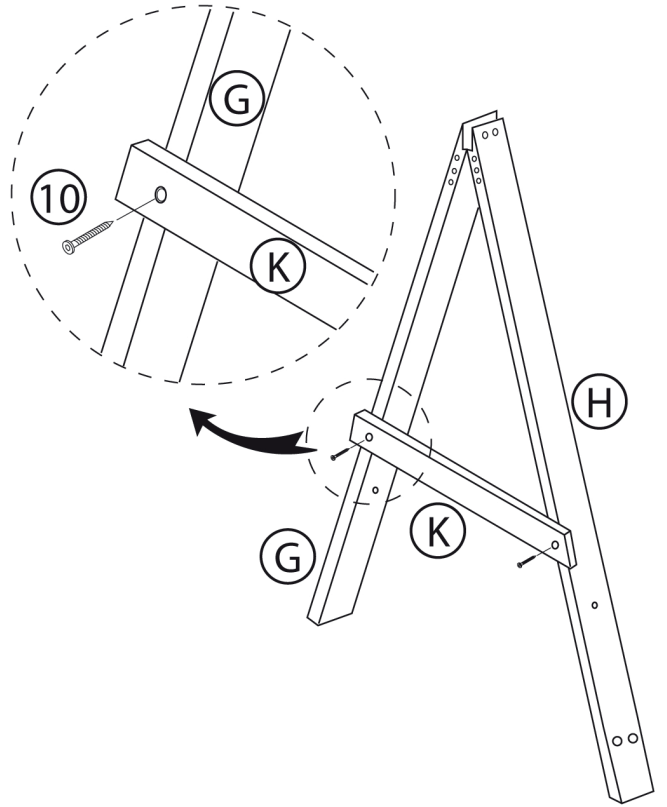
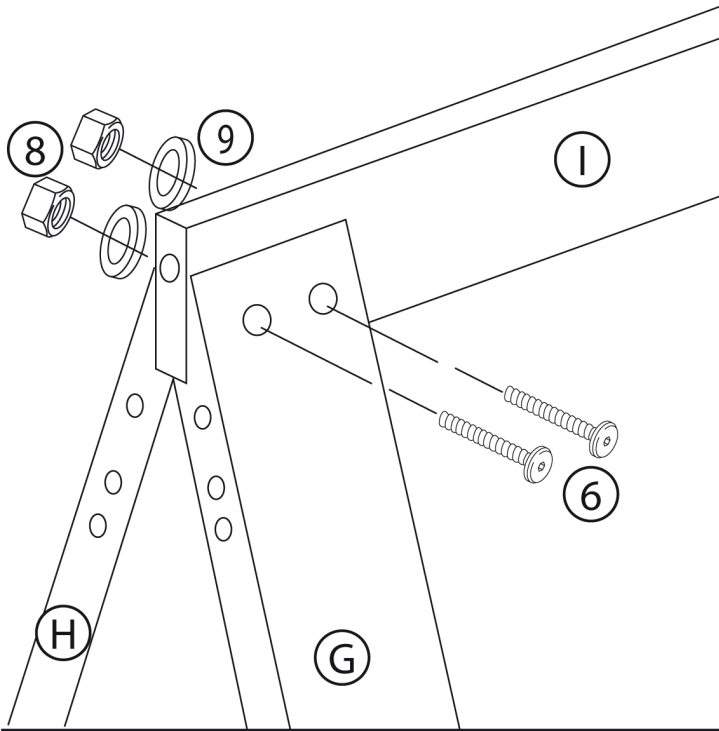


CHAIR

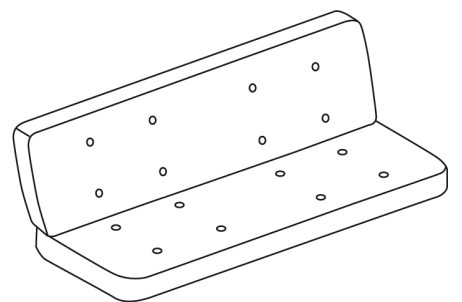
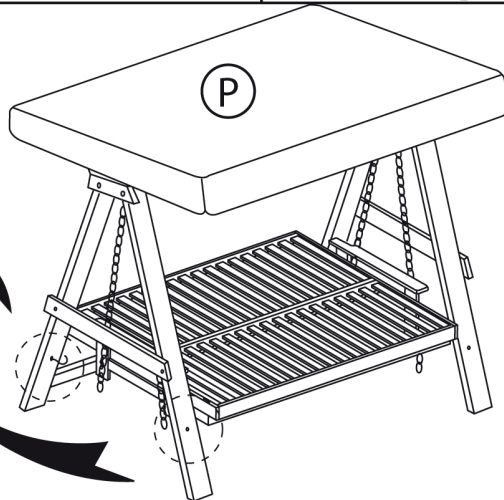
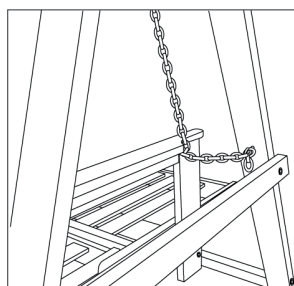
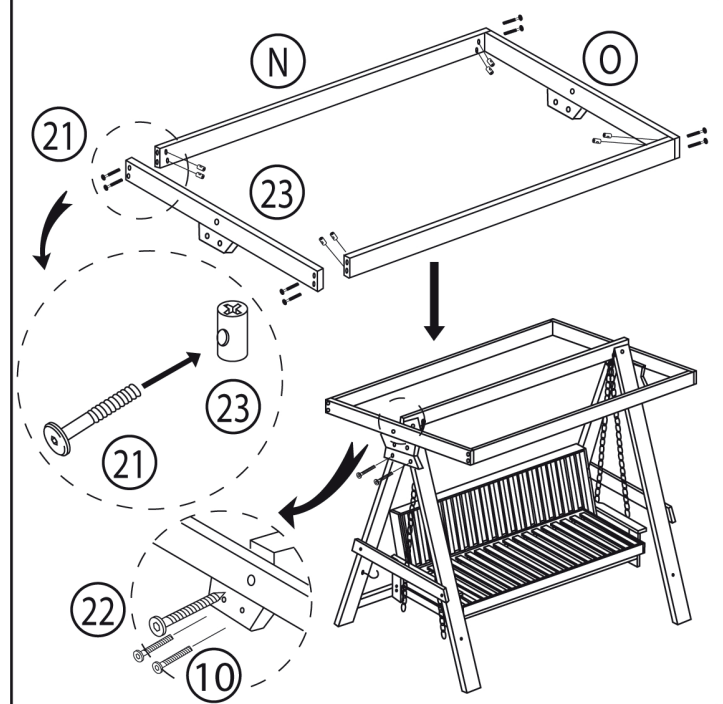
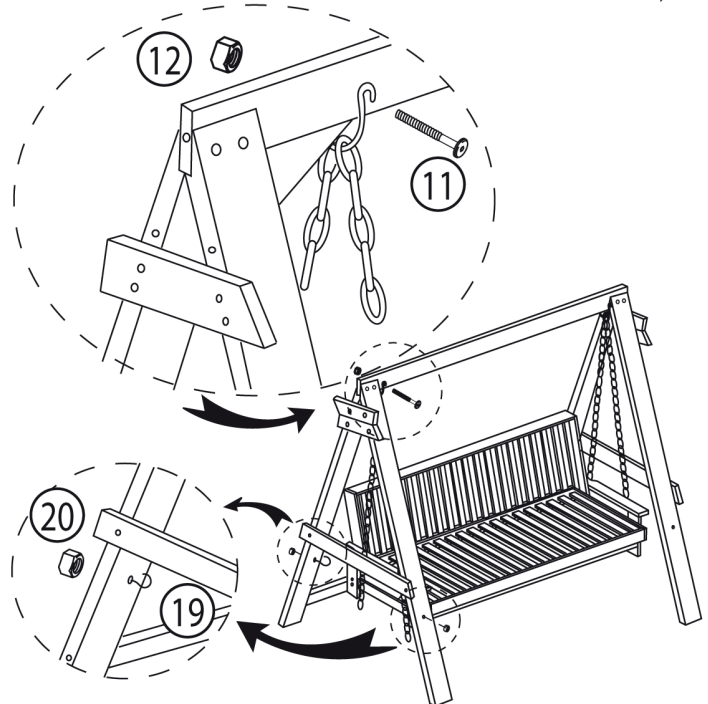
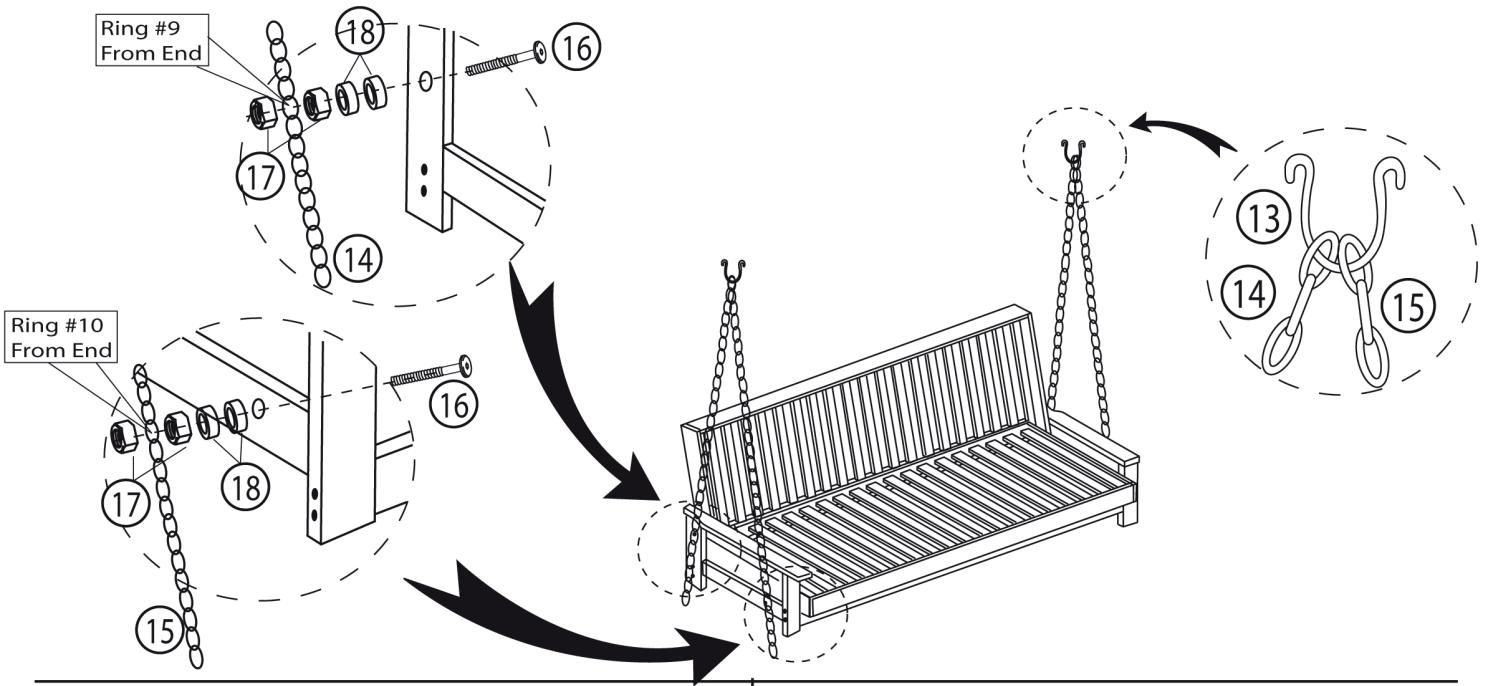


BED

# PART 2: A-Leg Assembly



# Assembly Instruction For Part 3:



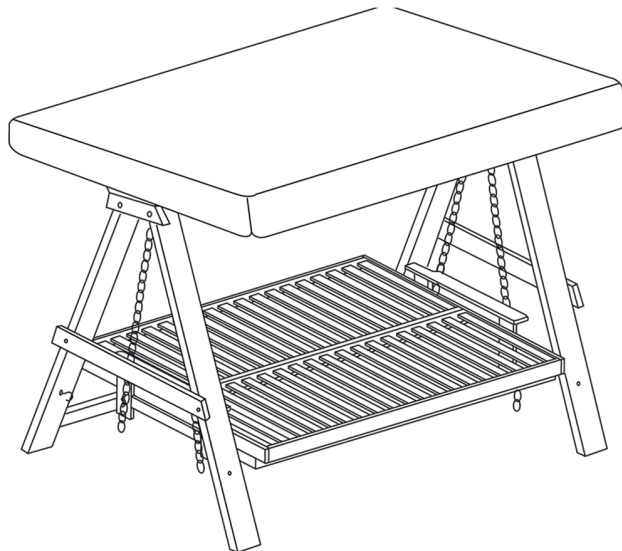
**NOTE :**  
Periodically check and ensure that all bolts are fully tightened.

SK | Záhradná hojdačka DUVLAN Florenza

Item number: 5364

SK | Záhradná hojdačka DUVLAN Juventa

Item number: 7271

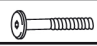

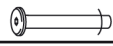

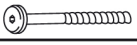
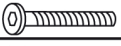
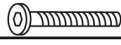


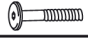












**Predtým ako začnete, je tu pár užitočných rád**

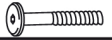








1. Pred poskladaním zariadenia si pozorne prečítajte návod na použitie a postupujte krok-za-krokom podľa návodu na montáž.
2. Nevyhadzujte obal, pokiaľ ste neskontrolovali všetky diely a súpravy kovania.
3. Umiestnite výrobok na rovné miesto.
4. Skontrolujte pevné utiahnutie všetkých skrutiek, matíc a iných spojov pred prvým použitím výrobku.
5. Vyradte všetky extra súčiastky a držte mimo dosahu detí.
6. Pri čistení používajte vlhkú handričku.
7. Návod na montáž uchovajte pre prípad ďalšej potreby.

## ZOZNAM DIELOV A SPOJOVACIEHO MATERIÁLU

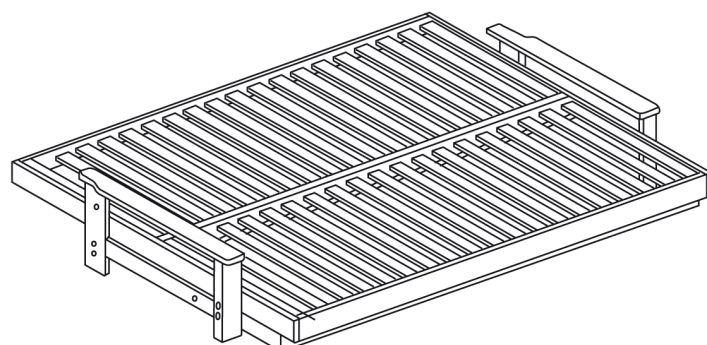
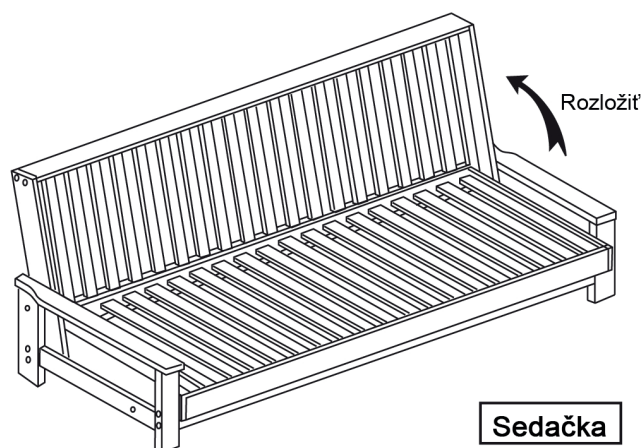
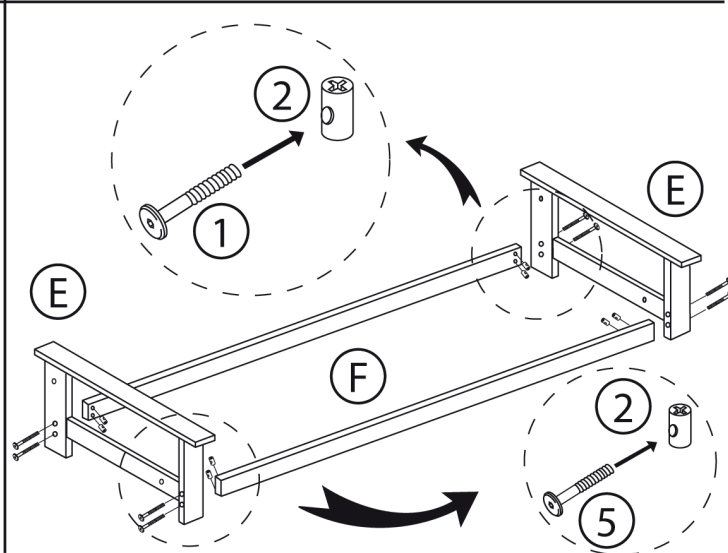
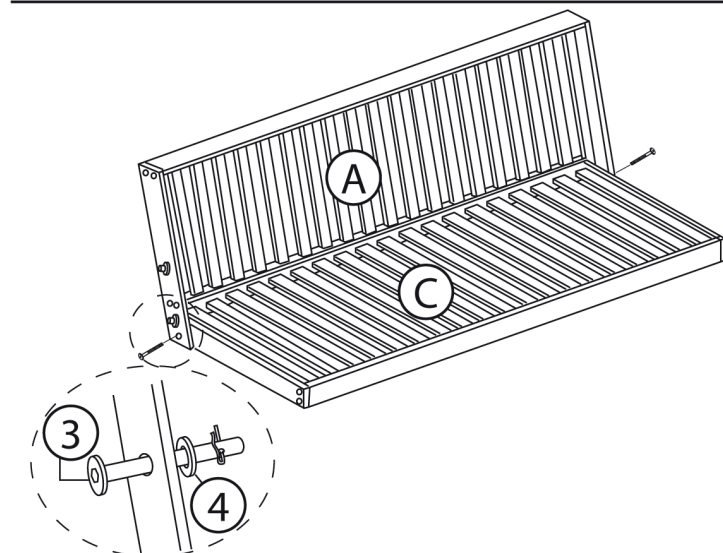
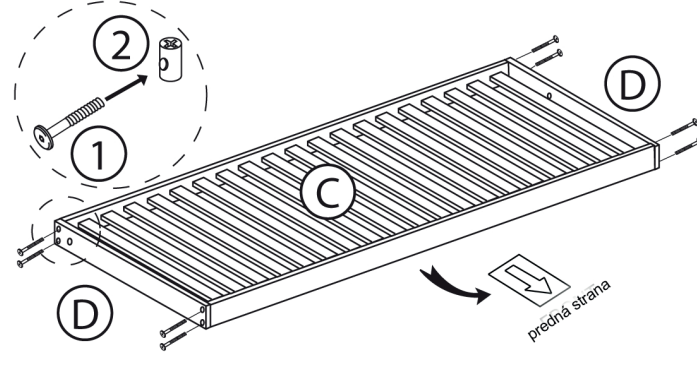
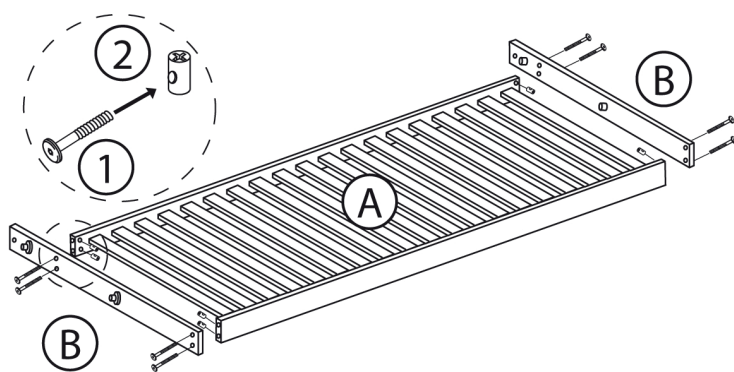
| Kód | Diely                               | Počet |
|-----|-------------------------------------|-------|
| A   | Operadlo                            | 1     |
| B   | Bočná strana operadla               | 2     |
| C   | Sedadlo                             | 1     |
| D   | Bočná strana sedadla                | 2     |
| E   | Opierka na ruky                     | 2     |
| F   | Konštrukcia sedadla                 | 2     |
| G   | Predná noha (L & R)                 | 2     |
| H   | Zadná noha (L & R)                  | 2     |
| I   | Horná tyč                           | 1     |
| J   | Spodná tyč                          | 1     |
| K   | Bočná tyč                           | 2     |
| L   | Podporná tyč                        | 2     |
| M   | Horná tyčka                         | 2     |
| N   | Tyčka na striešku (dlhá)            | 2     |
| O   | Tyčka na striešku(krátka)+horná tyč | 2     |
| P   | Strieška (Baldachýn)                | 1     |

| Kód | Spojovací materiál   | Počet |
|-----|--|-------|
| 1   | Skrutka M6 X 60mm   | 20    |
| 2   | Valček M6 X 16mm    | 24    |
| 3   | Kolík               | 2     |
| 4   | Podložka            | 2     |
| 5   | Skrutka M6 x 100mm  | 4     |
|     |  |       |
| Kód | Spojovací materiál   | Počet |
| 6   | Skrutka M6 X 70mm   | 4     |
| 7   | Skrutka M6 X 50mm   | 4     |
| 8   | Matica M6           | 8     |
| 9   | Podložka O13 mm     | 8     |
| 10  | Skrutka M6 x 45mm   | 20    |
|     |  |       |

| Spojovací materiál část 3 | Kód   | Spojovací materiál   | Počet |
|---------------------------|---|--|-------|
|                           | 11  | Šestřhranná skrutka M12 X 60  | 2     |
|                           | 12  | Šestřhranná matica M12        | 2     |
|                           | 13  | Hák "U"                       | 2     |
|                           | 14  | Reťaz: krátká                 | 2     |
|                           | 15  | Reťaz: dlhá                   | 2     |
|                           | 16  | Skrutka M8 X 60mm             | 4     |
|                           | 17  | Šestřhranná matica M8         | 8     |
|                           | 18  | Podložka                      | 8     |
|                           | 19  | Háčik M6 QM                   | 4     |
| 20                        | Poistná matica M6  | 4  |       |

| Spojovací materiál část 4 | Kód | Spojovací materiál  | Počet |
|---------------------------|-----|---|-------|
|                           | 21  | Skrutka M6 X 60mm  | 8     |
|                           | 22  | Skrutka M7 X 50mm  | 2     |
|                           | 23  | Valček             | 8     |
|                           | 24  | Klíč M19           | 1     |
|                           | 25  | Klíč M12,8         | 1     |
|                           | 26  | Imbusový klíč      | 1     |
|                           | 27  | Imbusový klíč M4   | 1     |
|                           | 28  | Skrutkovač         | 1     |
|                           | 29  | Klíč M10           | 1     |

## Časť 1: Montáž sedadla

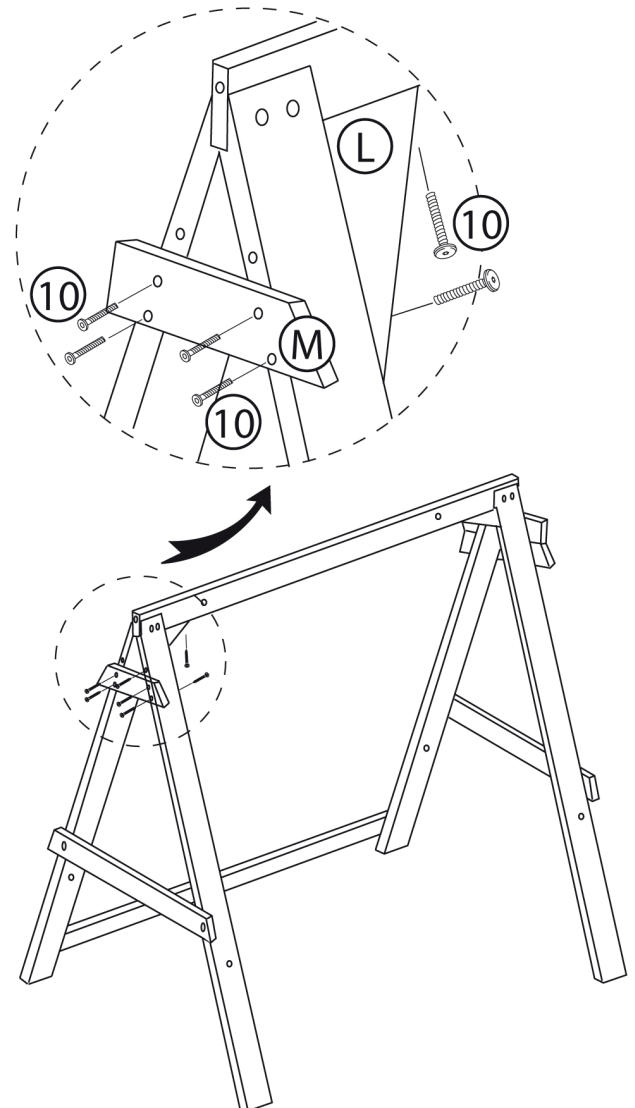
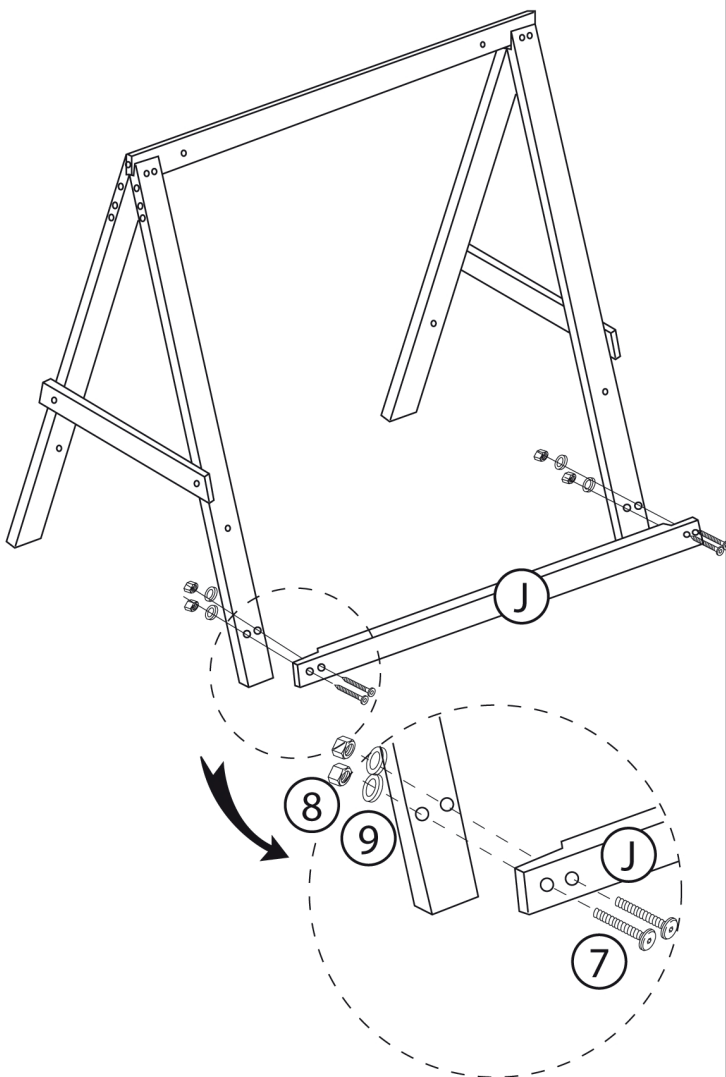
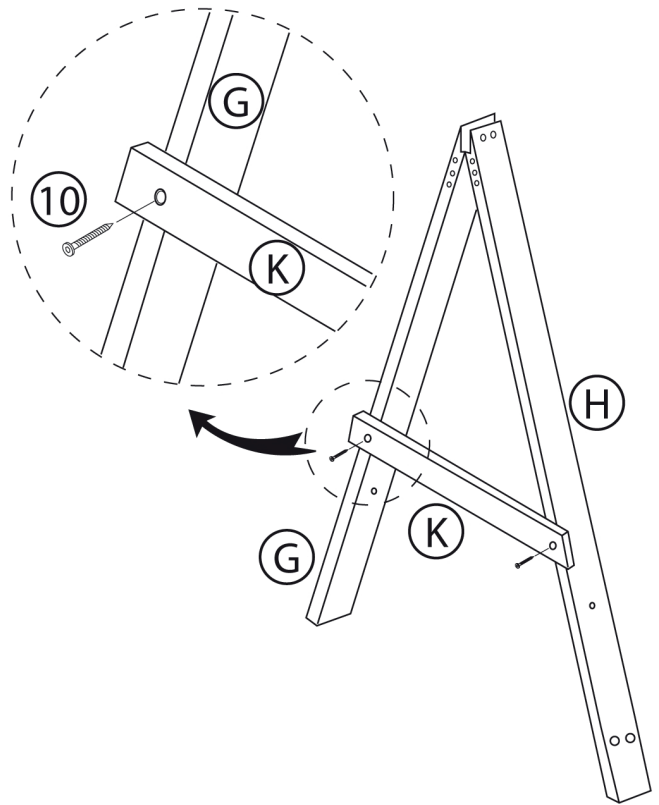
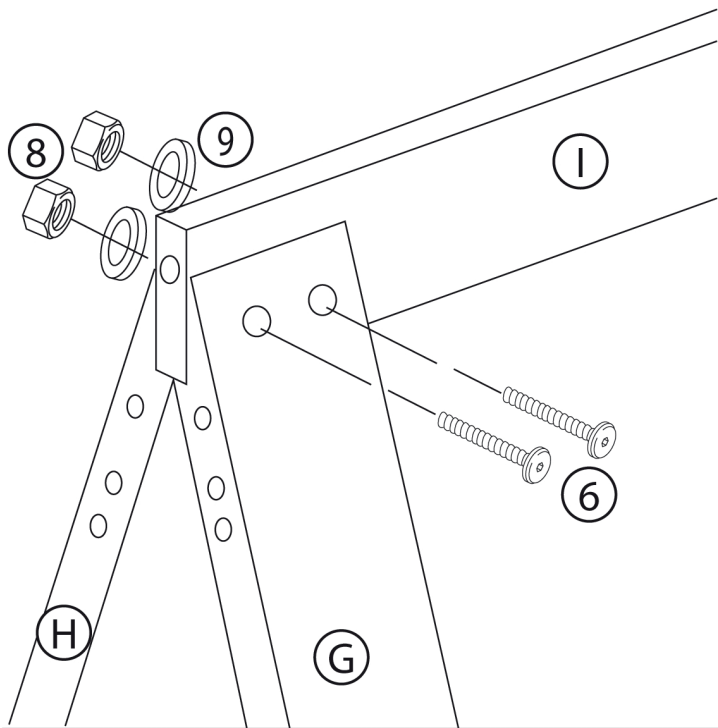


Sedačka

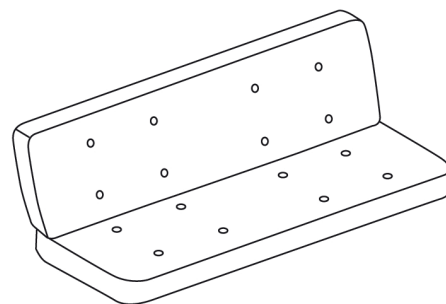
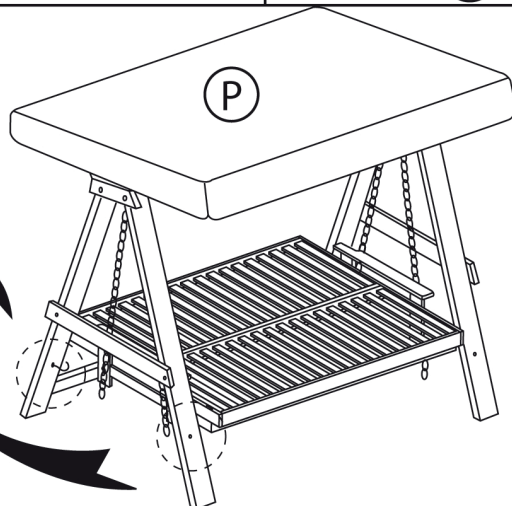
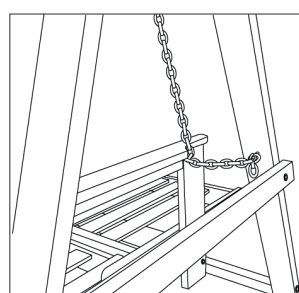
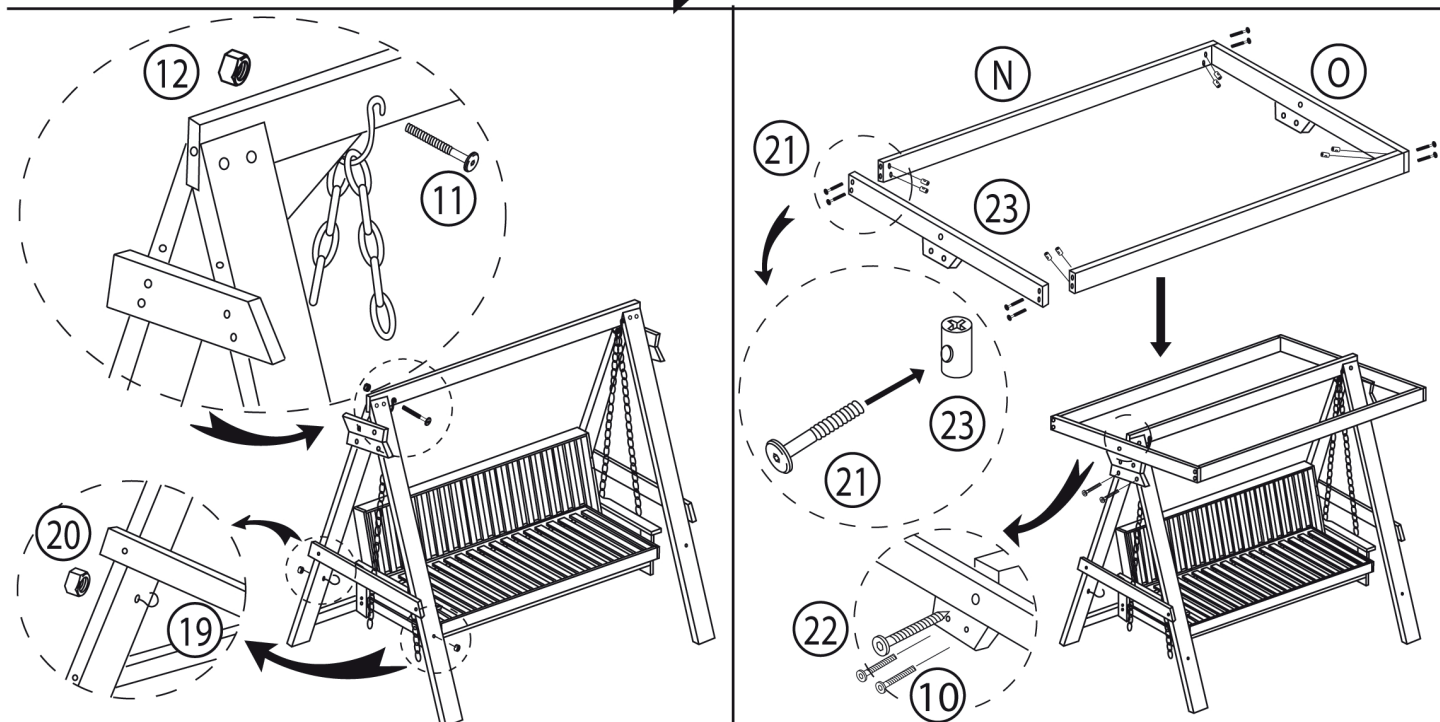
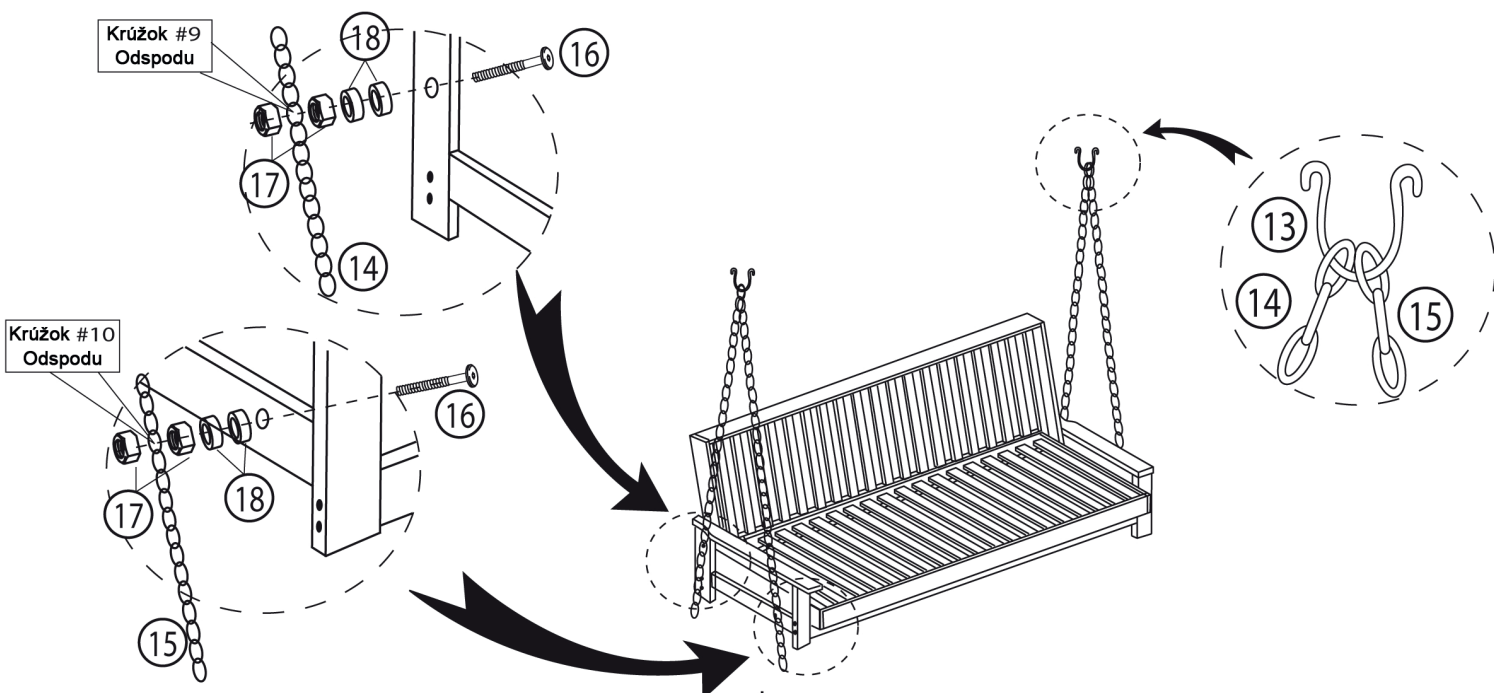


Posteľ

## Časť 2: Montáž nôh



# Časť 3: Montážny návod



## Poznámka:

Pravidelne kontrolujte a zabezpečte, aby všetky skrutky boli poriadne utiahnuté.

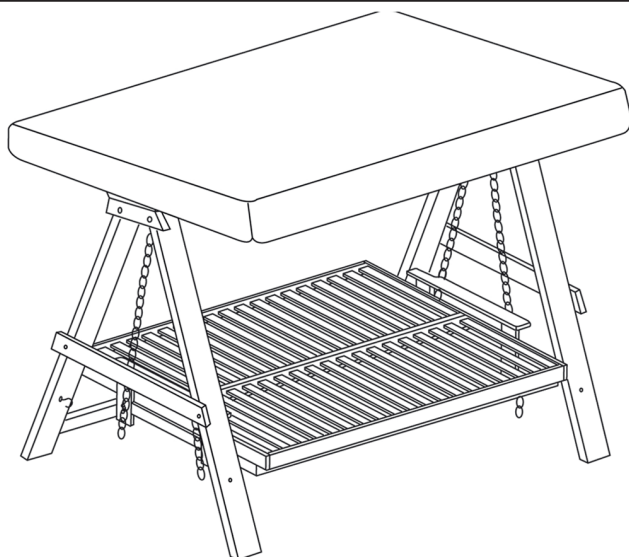


CZ | Záhradní houpačka DUVLAN Florenza

Item number: 5364

CZ | Záhradní houpačka DUVLAN Juventa

Item number: 7271

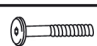

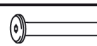

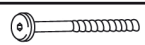
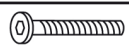
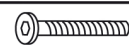


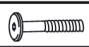












**Předtím než začnete, je tu pár užitečných rad**










1. Před poskládáním zařízení si pozorně přečtete návod k použití a postupujte krok-za-krokem podle návodu k montáži.
2. Nevyhazujte obal, pokud jste nezkontrolovali všechny díly a sady kování.
3. Umístěte výrobek na rovné místo.
4. Zkontrolujte pevné utažení všech šroubů, matic a jiných spojů před prvním použitím výrobku.
5. Vyřadte všechny extra součástky a držte mimo dosah dětí.
6. Při čištění používejte vlhký hadřík.
7. Návod k montáži uschovejte pro případ další potřeby.

## SEZNAM DÍLŮ A SPOJOVACÍHO MATERIÁLU

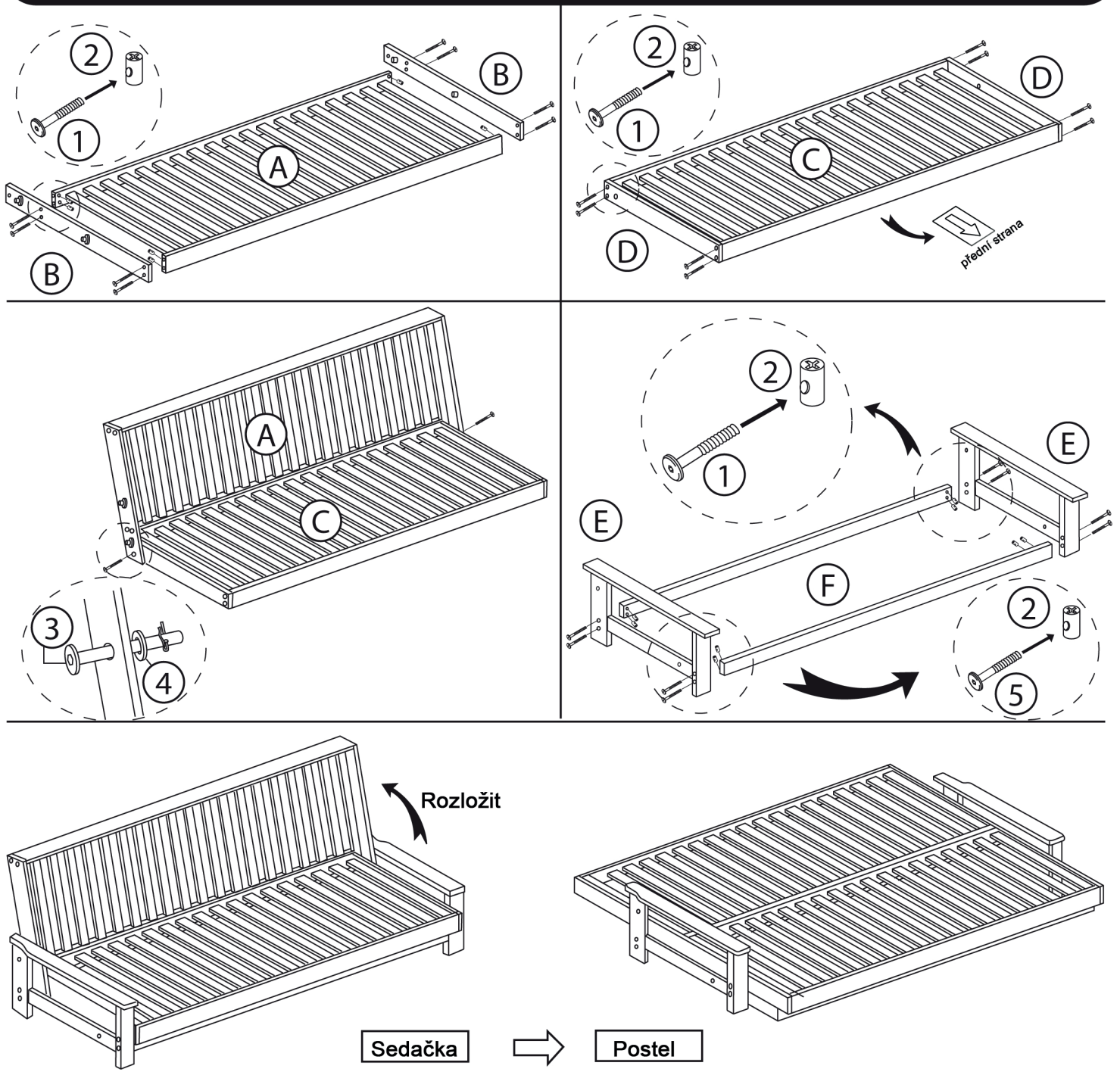
| Kód | Díly                                  | Počet |
|-----|---------------------------------------|-------|
| A   | Opěradlo                              | 1     |
| B   | Boční strana opěradla                 | 2     |
| C   | Sedadlo                               | 1     |
| D   | Boční strana sedadla                  | 2     |
| E   | Opěrka na ruce                        | 2     |
| F   | Konstrukce sedadla                    | 2     |
| G   | Přední noha (L & R)                   | 2     |
| H   | Zadní noha (L & R)                    | 2     |
| I   | Horní tyč                             | 1     |
| J   | Spodní tyč                            | 1     |
| K   | Boční tyč                             | 2     |
| L   | Podpurná tyč                          | 2     |
| M   | Horní tyčka                           | 2     |
| N   | Tyčka na stříšku (dlouhá)             | 2     |
| O   | Tyčka na stříšku (krátká) + horní tyč | 2     |
| P   | Stříška (Baldachýn)                   | 1     |

| Kód | Spojovací materiál  | Počet |
|-----|---|-------|
| 1   | Šroub M6 X 60mm    | 20    |
| 2   | Váleček M6 X 16mm  | 24    |
| 3   | Kolík              | 2     |
| 4   | Podložka           | 2     |
| 5   | Šroub M6 x 100mm   | 4     |
|     |   |       |
|     |   |       |
| Kód | Spojovací materiál  | Počet |
| 6   | Šroub M6 X 70mm    | 4     |
| 7   | Šroub M6 X 50mm    | 4     |
| 8   | Matice M6          | 8     |
| 9   | Podložka O13 mm    | 8     |
| 10  | Šroub M6 x 45mm    | 20    |
|     |   |       |
|     |   |       |

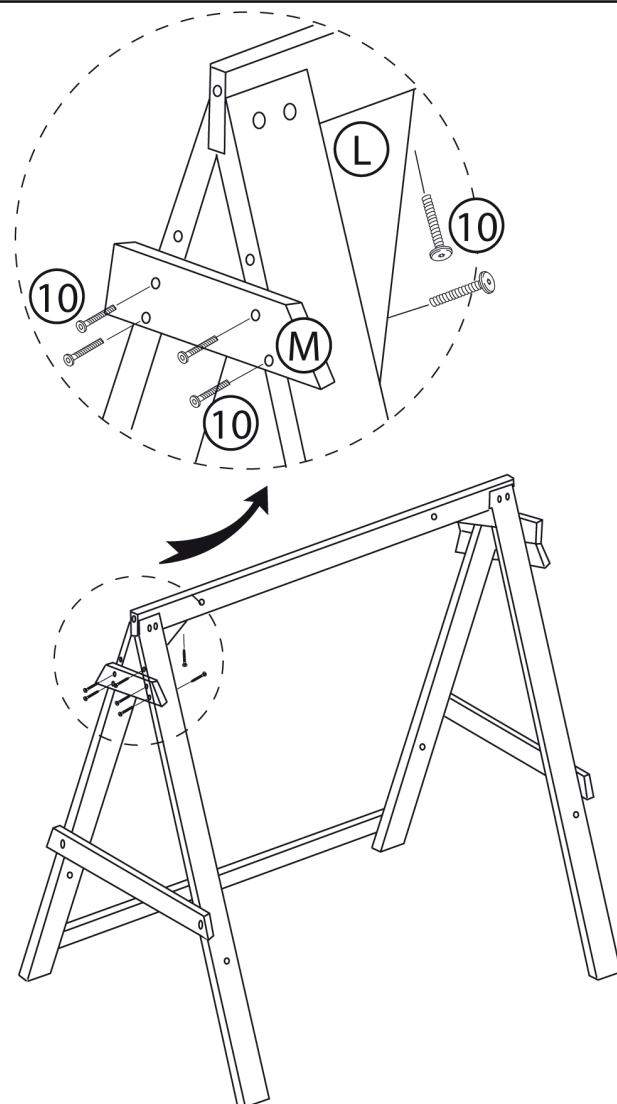
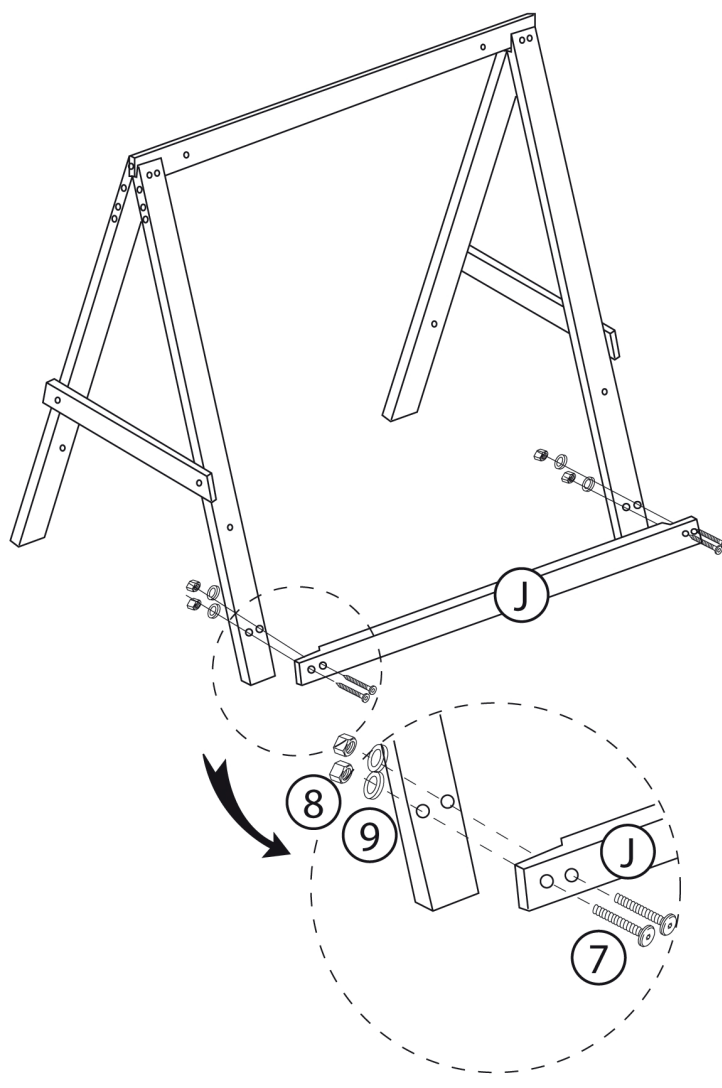
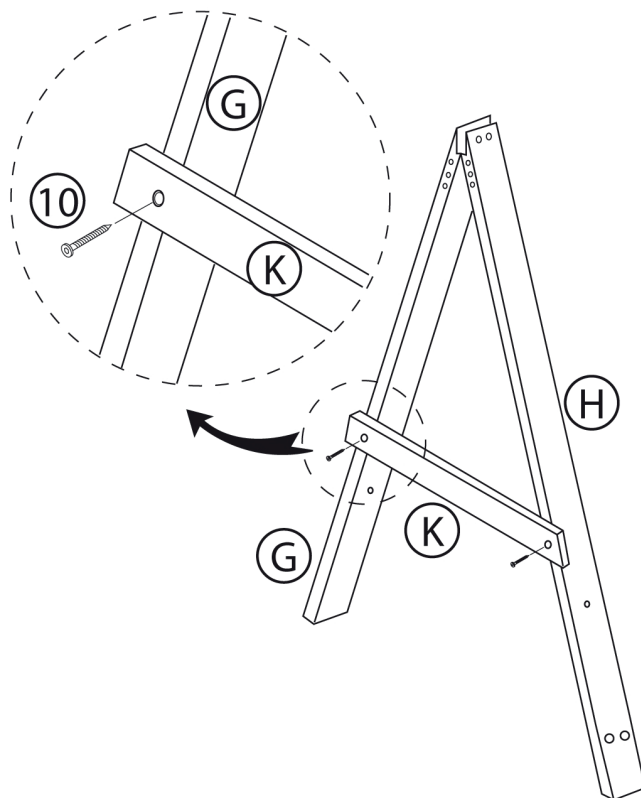
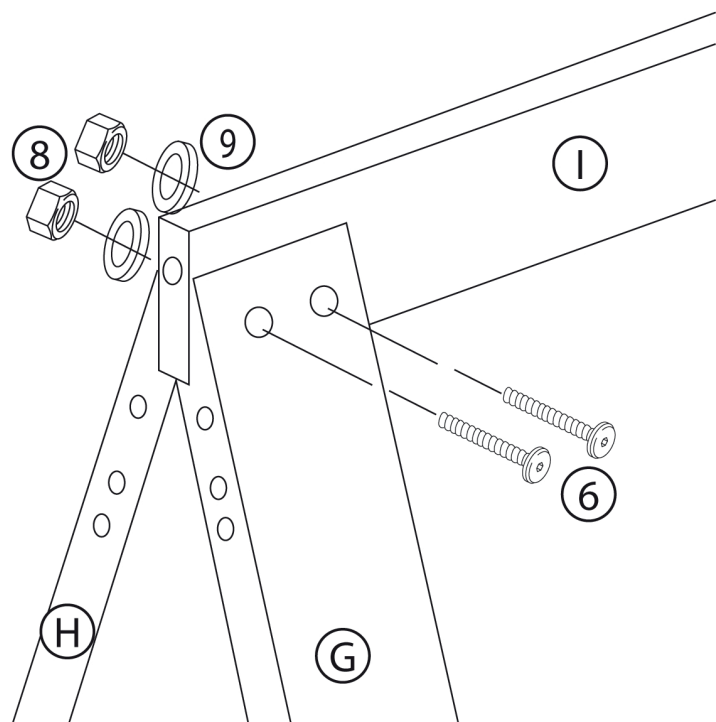
| Spojovací materiál část 3 | Kód  | Spojovací materiál   | Počet |
|---------------------------|--|--|-------|
|                           | 11   | Šestihranný šroub M12 X 60  | 2     |
|                           | 12   | Šestihranná matice M12      | 2     |
|                           | 13   | Hák "U"                     | 2     |
|                           | 14   | Řetěz: krátká               | 2     |
|                           | 15   | Řetěz: dlouhá               | 2     |
|                           | 16   | Šroub M8 X 60mm             | 4     |
|                           | 17   | Šestihranná matice M8       | 8     |
|                           | 18   | Podložka                    | 8     |
|                           | 19   | Háček M6 QM                 | 4     |
| 20                        | Pojistná matice M6  | 4  |       |

| Spojovací materiál část 4 | Kód | Spojovací materiál   | Počet |
|---------------------------|-----|--|-------|
|                           | 21  | Šroub M6 X 60mm   | 8     |
|                           | 22  | Šroub M7 X 50mm   | 2     |
|                           | 23  | Váleček           | 8     |
|                           | 24  | Klíč M19          | 1     |
|                           | 25  | Klíč M12,8        | 1     |
|                           | 26  | Imbusový klíč     | 1     |
|                           | 27  | Imbusový klíč M4  | 1     |
|                           | 28  | Šroubovák         | 1     |
|                           | 29  | Klíč M10          | 1     |

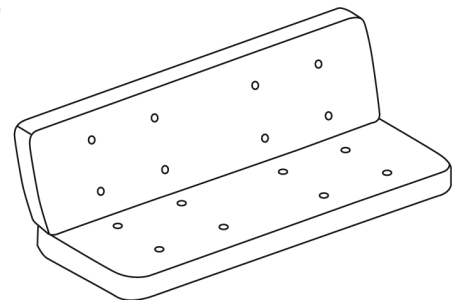
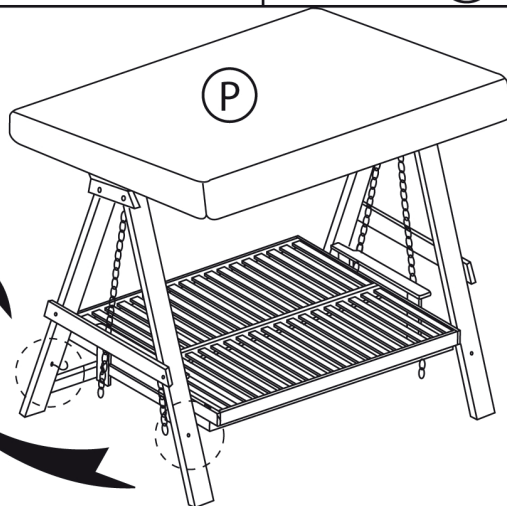
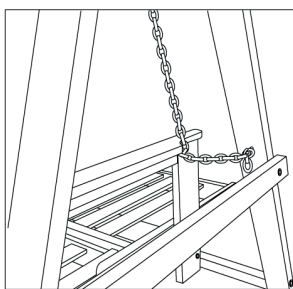
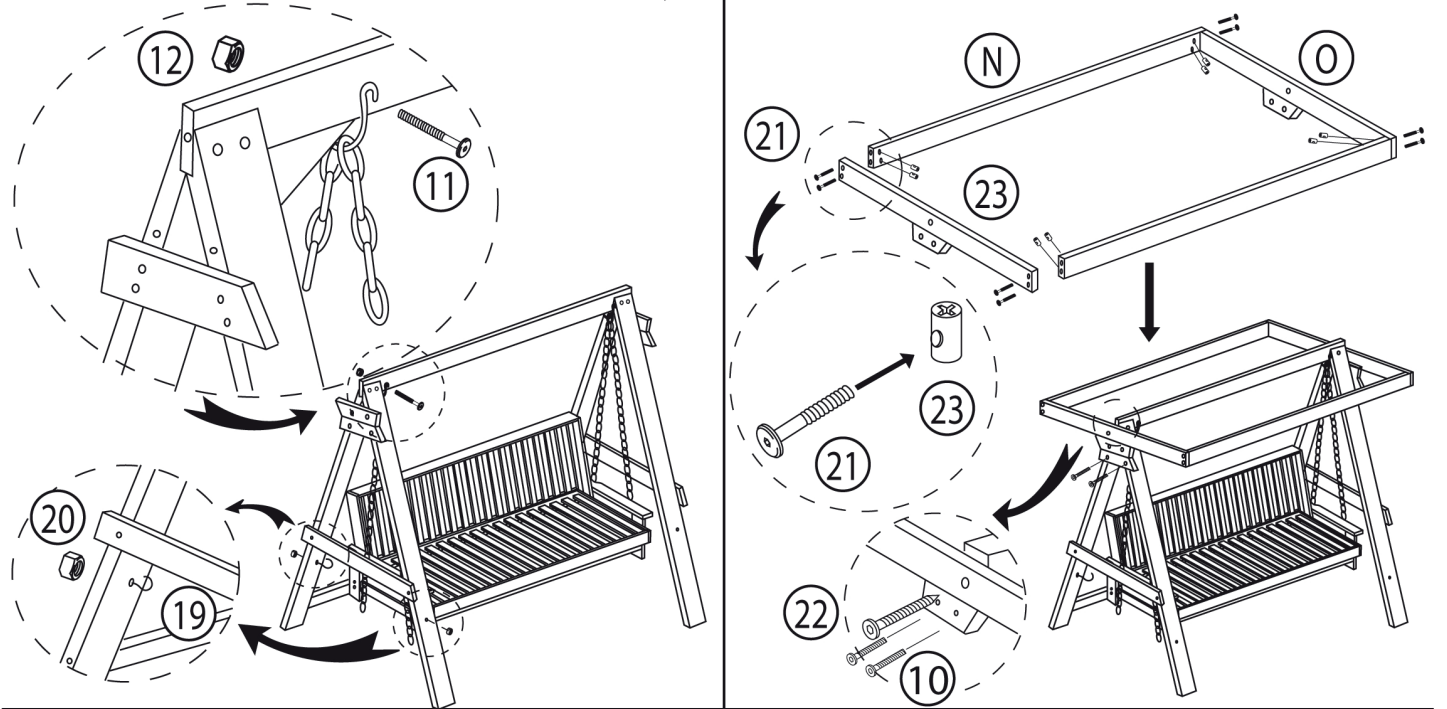
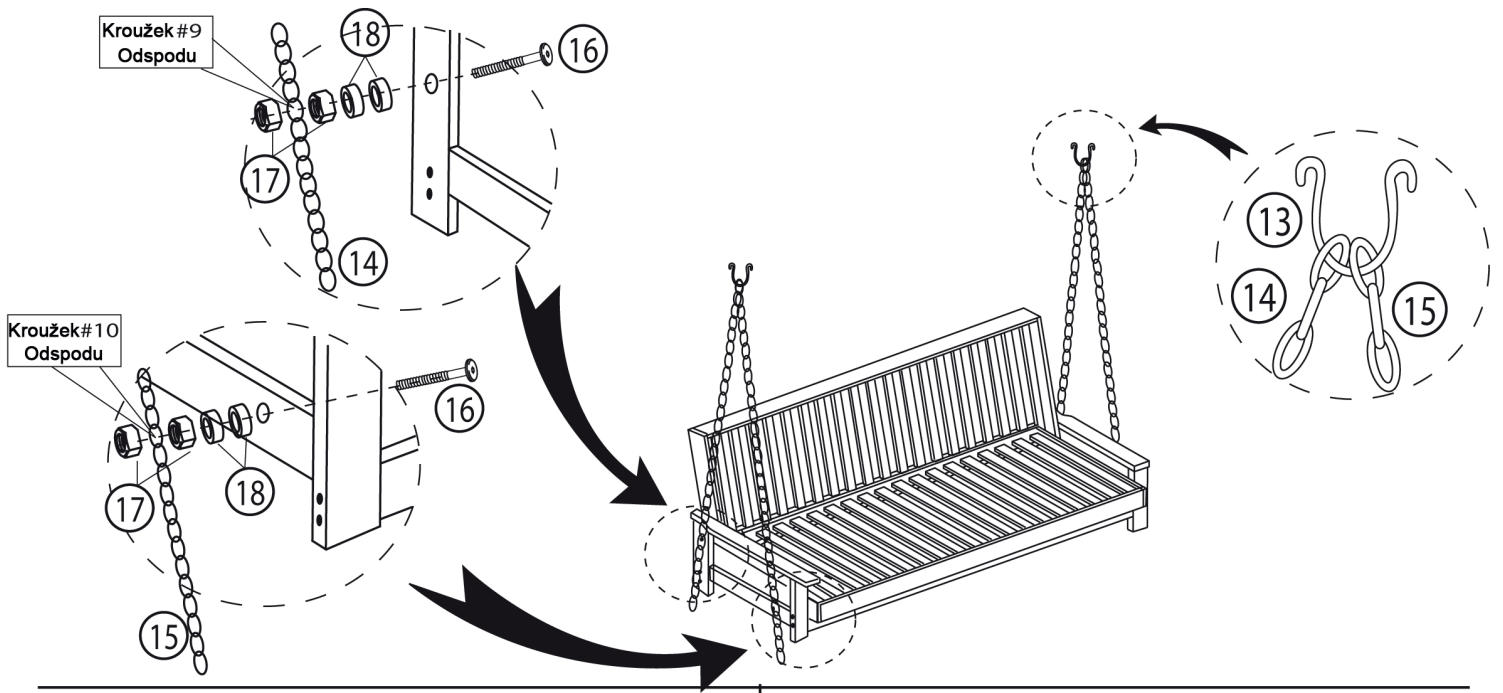
## Část 1: Montáž sedadla



## Část 2: Montáž nohou



# Část 3: Montážní návod



## Poznámka:

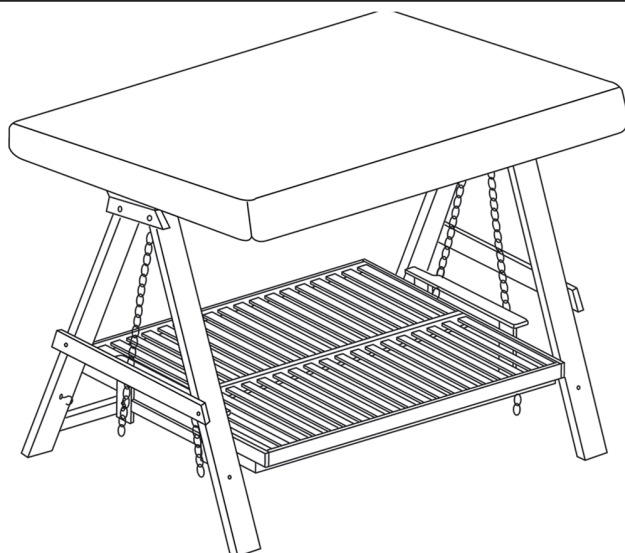
Pravidelně kontrolujte a zajistěte, aby všechny šrouby byly pořádně utaženy.

HU | Kerti hinta DUVLAN Florenza

Item number: 5364

HU | Kerti hinta DUVLAN Juventa

Item number: 7271













**Mielőtt  
elkezdéné,  
itt van  
néhány  
hasznos  
utasítás**

1. A készülék beszerelése előtt alaposan olvassa el a használati utasítást, és lépésről lépésre kövesse a telepítési utasításokat.
2. Ne dobja ki a csomagolást, míg nem ellenőrizte az alkatrészeket és szerelvényeket.
3. Helyezze a terméket lapos helyre.
4. Ellenőrizze az összes csavart, anyát és más ízületeket, mielőtt a terméket először használja.
5. Távolítsa el minden további alkatrészt és tartsa ezeket az alkatrészeket távol a gyerekektől.
6. Tisztítás közben nedves ruhát használjon.
7. További esetekre tartsa meg a használati útmutatót.

## ALKATRÉSZEK ÉS ÖSSZEKÖTŐ ANYAG

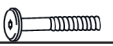



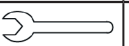
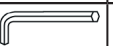



| Alkatrészek jegyzéke | Kód              | Alkatrészek       | Tömeg |
|----------------------|------------------|-------------------|-------|
|                      | A                | Támla             | 1     |
|                      | B                | A háttámla oldala | 2     |
|                      | C                | Ülés              | 1     |
|                      | D                | Az ülés oldala    | 2     |
|                      | E                | Kartámasz         | 2     |
|                      | F                | Ülés konstrukció  | 2     |
|                      | G                | Első láb ( L&R )  | 2     |
|                      | H                | Hátsó láb ( L&R ) | 2     |
|                      | I                | Felső rúd         | 1     |
|                      | J                | Alsó rúd          | 1     |
|                      | K                | Oldalsó rúd       | 2     |
|                      | L                | Támasztó rúd      | 2     |
|                      | M                | Felső kis rúd     | 2     |
|                      | M                | Tető rúd (hosszú) | 2     |
| M                    | Tető rúd (rövid) | 2                 |       |
| M                    | Tető (ponyva)    | 1                 |       |

| Összekötő anyag 1. rész | Kód   | Összekötő anyag  | Tömeg |
|-------------------------|---|--|-------|
|                         | 1   | Csavar M6 x 60mm  | 20    |
|                         | 2   | Henger M6 x 16mm  | 24    |
|                         | 3   | Cövek             | 2     |
|                         | 4   | Alátét            | 2     |
| 5                       | Csavar M6 x 100mm  | 4  |       |
| Összekötő anyag 2. rész | Kód   | Összekötő anyag  | Tömeg |
|                         | 6   | Csavar M6 x 70mm  | 4     |
|                         | 7   | Csavar M6 x 50mm  | 4     |
|                         | 8   | Anyá M6           | 8     |
|                         | 9   | Alátét Ø 13mm     | 8     |
| 10                      | Csavar M6 x 45mm   | 20   |       |

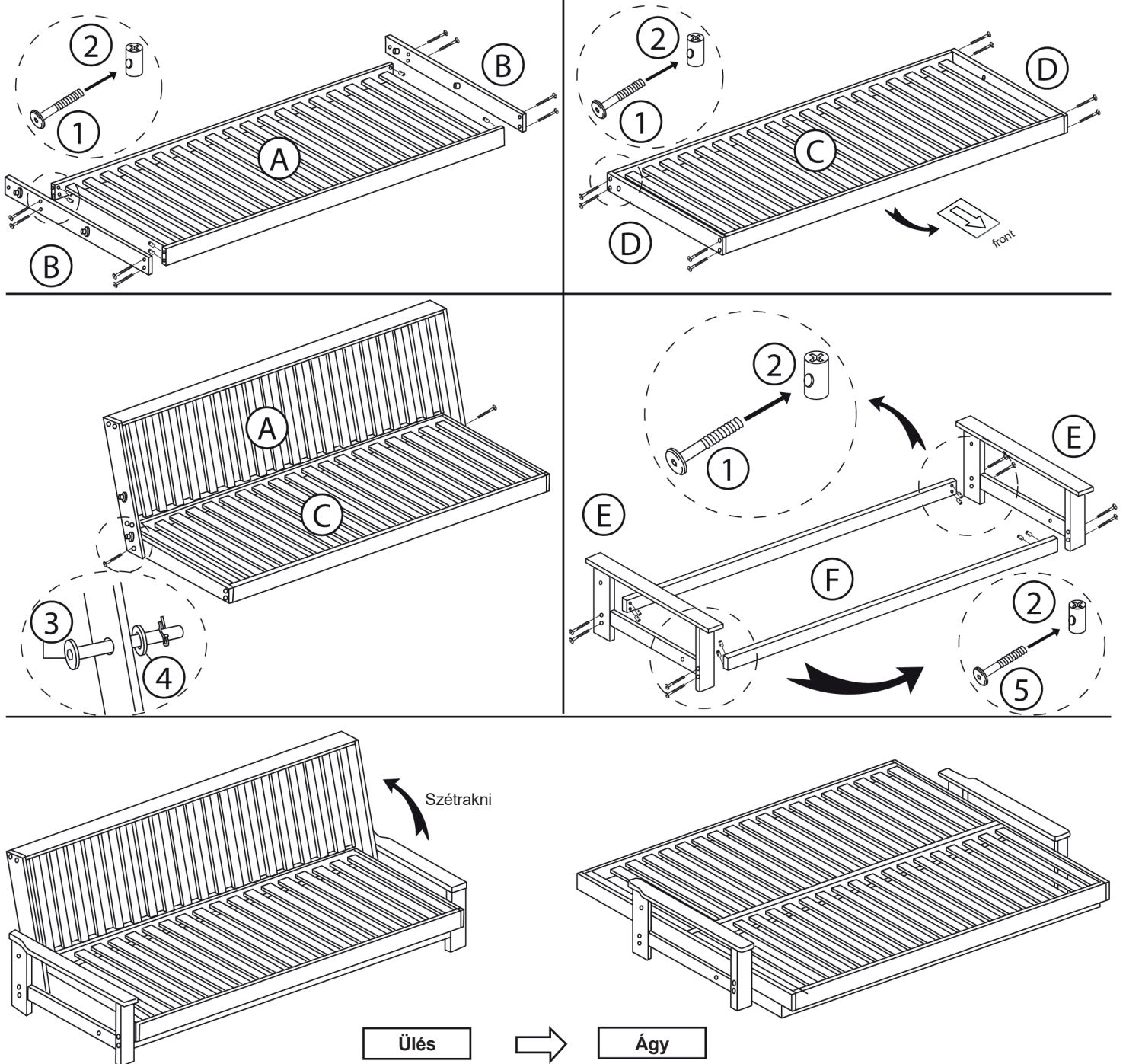
Összekötő anyag 3. rész

| Kód | Összekötő anyag  | Tömeg |
|-----|--|-------|
| 11  | Hatszögű csavar M12 x 60  | 2     |
| 12  | Hatszögű anya M12         | 2     |
| 13  | „U” alakú kampó           | 2     |
| 14  | Lánc: Rövid               | 2     |
| 15  | Lánc: Hosszú              | 2     |
| 16  | Csavar M8 x 60mm          | 4     |
| 17  | Hatszögű anya M8          | 8     |
| 18  | Alátét                    | 8     |
| 19  | Horog M6 QM               | 4     |
| 20  | Biztonsági anya M6        | 4     |

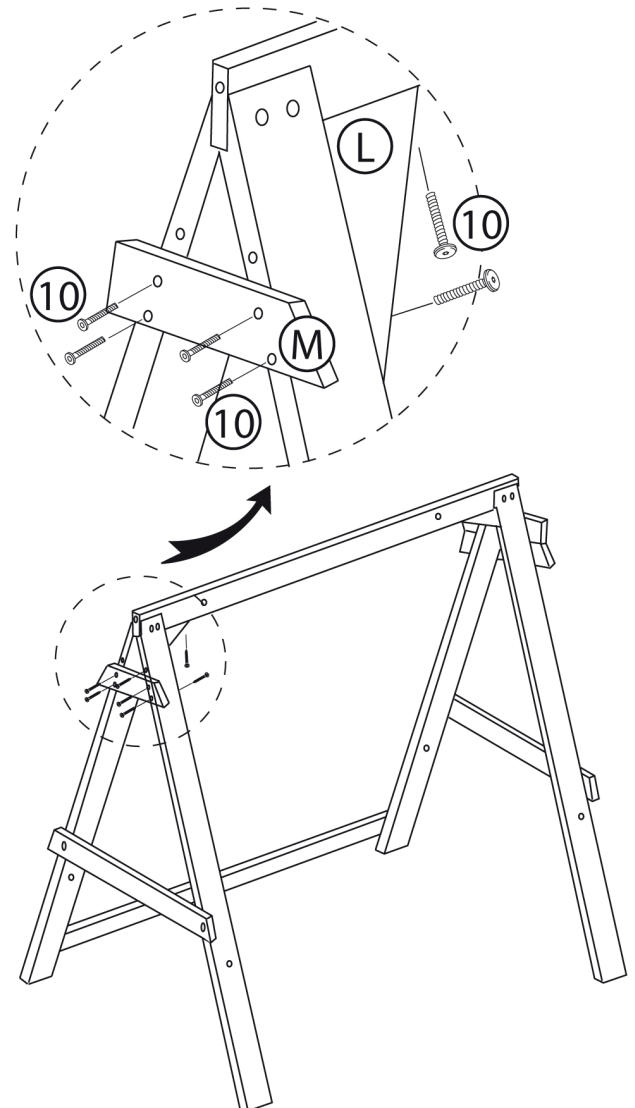
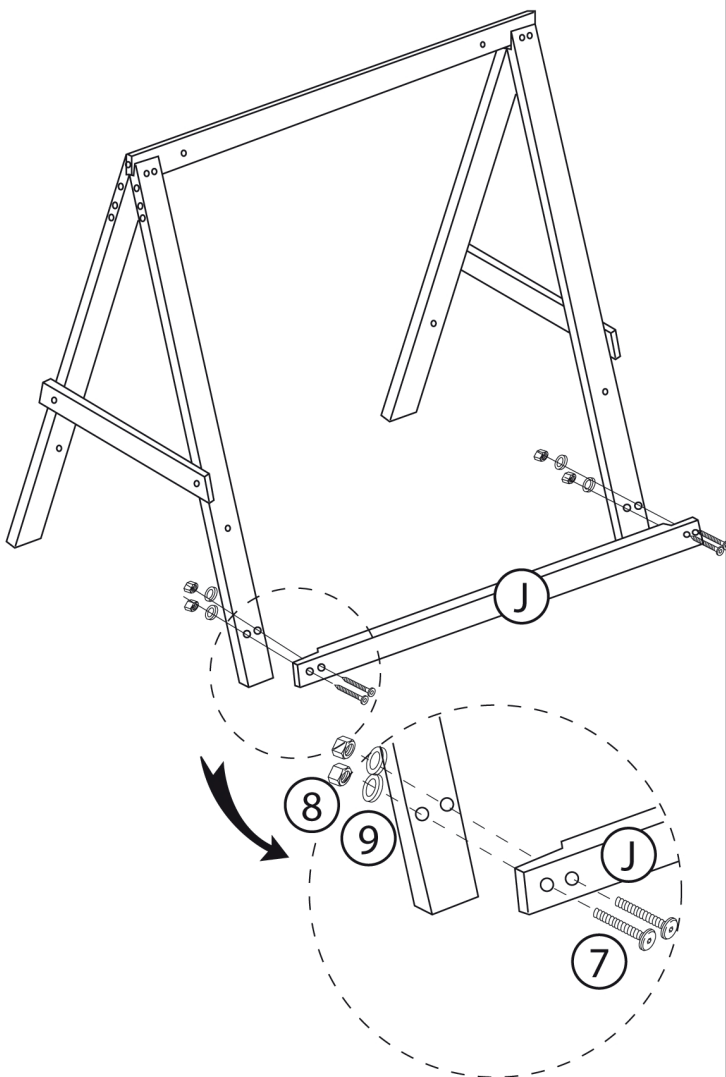
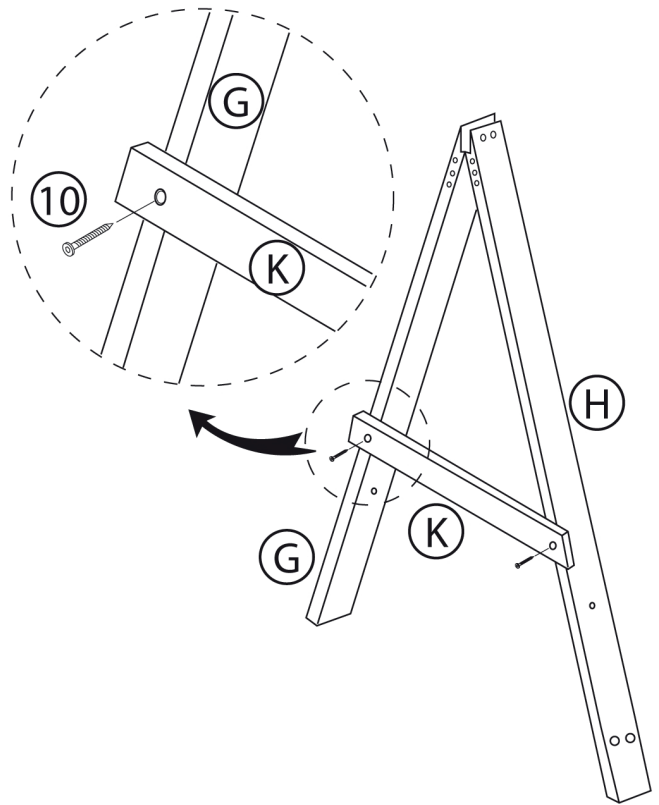
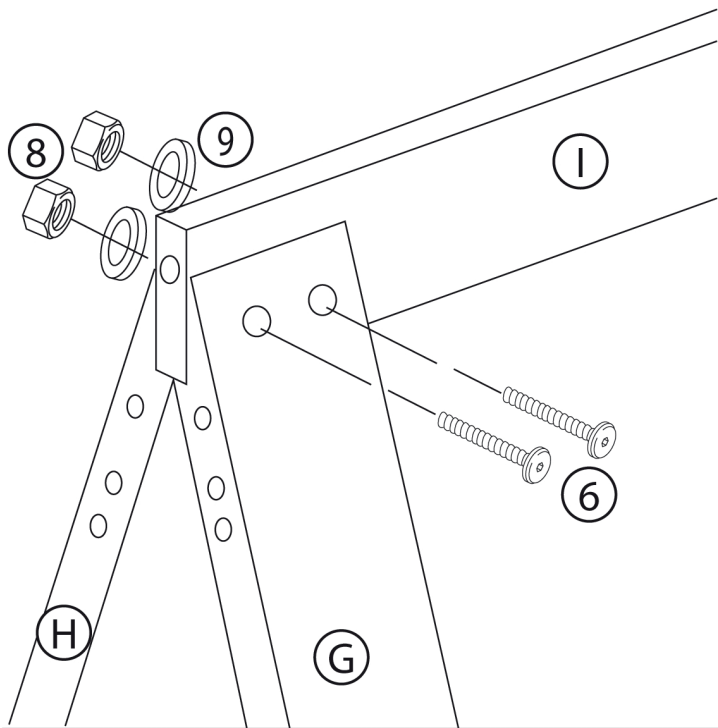
Összekötő anyag 4. rész

| Kód | Összekötő anyag  | Tömeg |
|-----|--|-------|
| 21  | Csavar M6 x 60mm  | 8     |
| 22  | Csavar M7 x 50mm  | 2     |
| 23  | Henger            | 8     |
| 24  | Kulcs M19         | 1     |
| 25  | Kulcs M12,8       | 1     |
| 26  | Imbusz kulcs      | 1     |
| 27  | Imbusz kulcs M4   | 1     |
| 28  | Csavarhúzó        | 1     |
| 29  | Kulcs M10         | 1     |

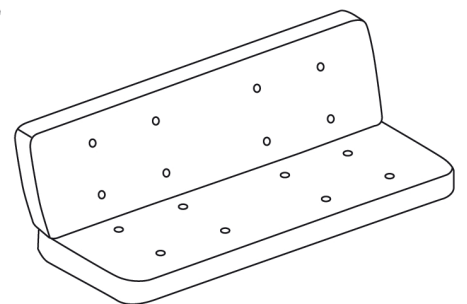
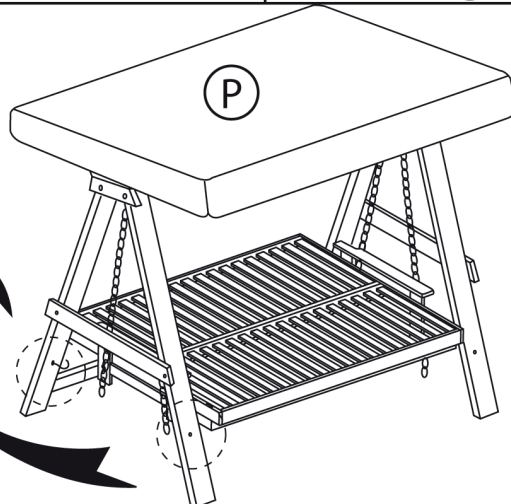
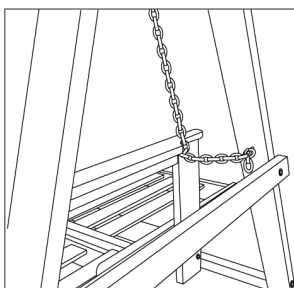
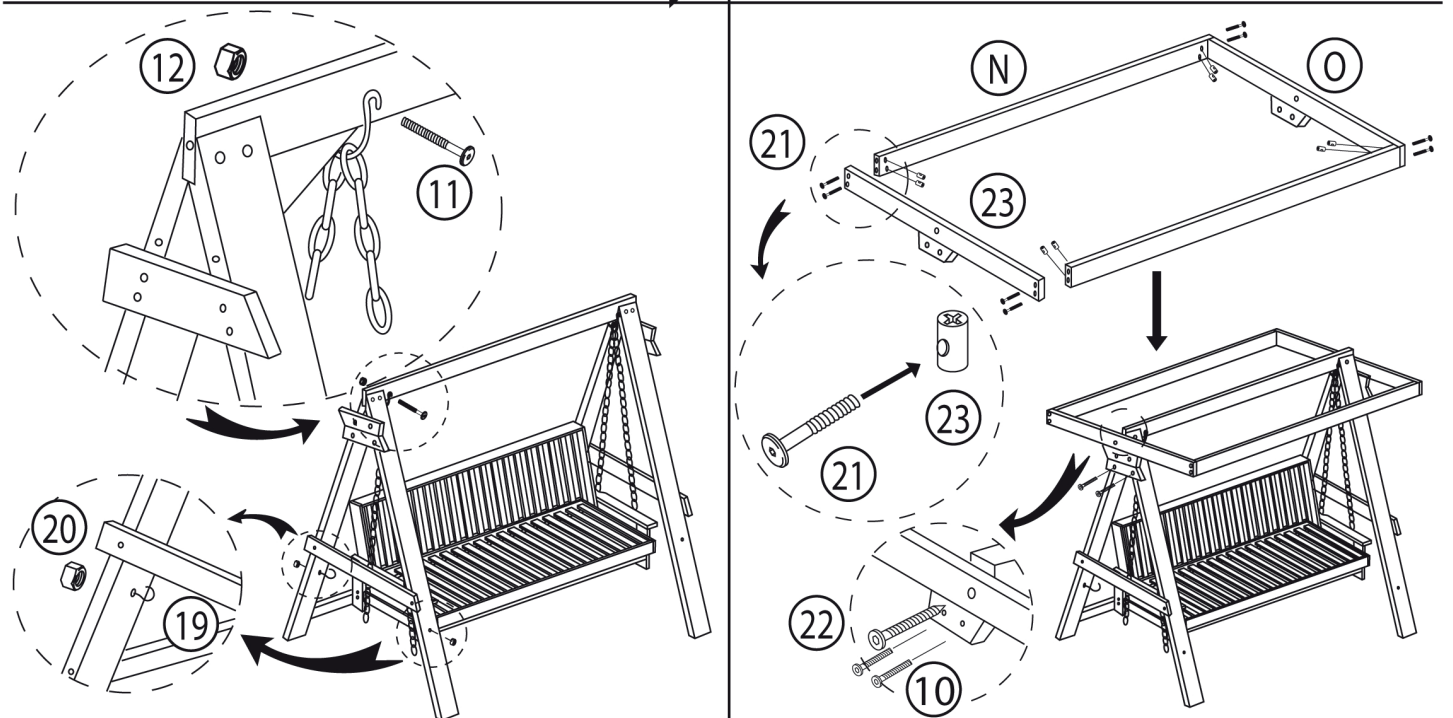
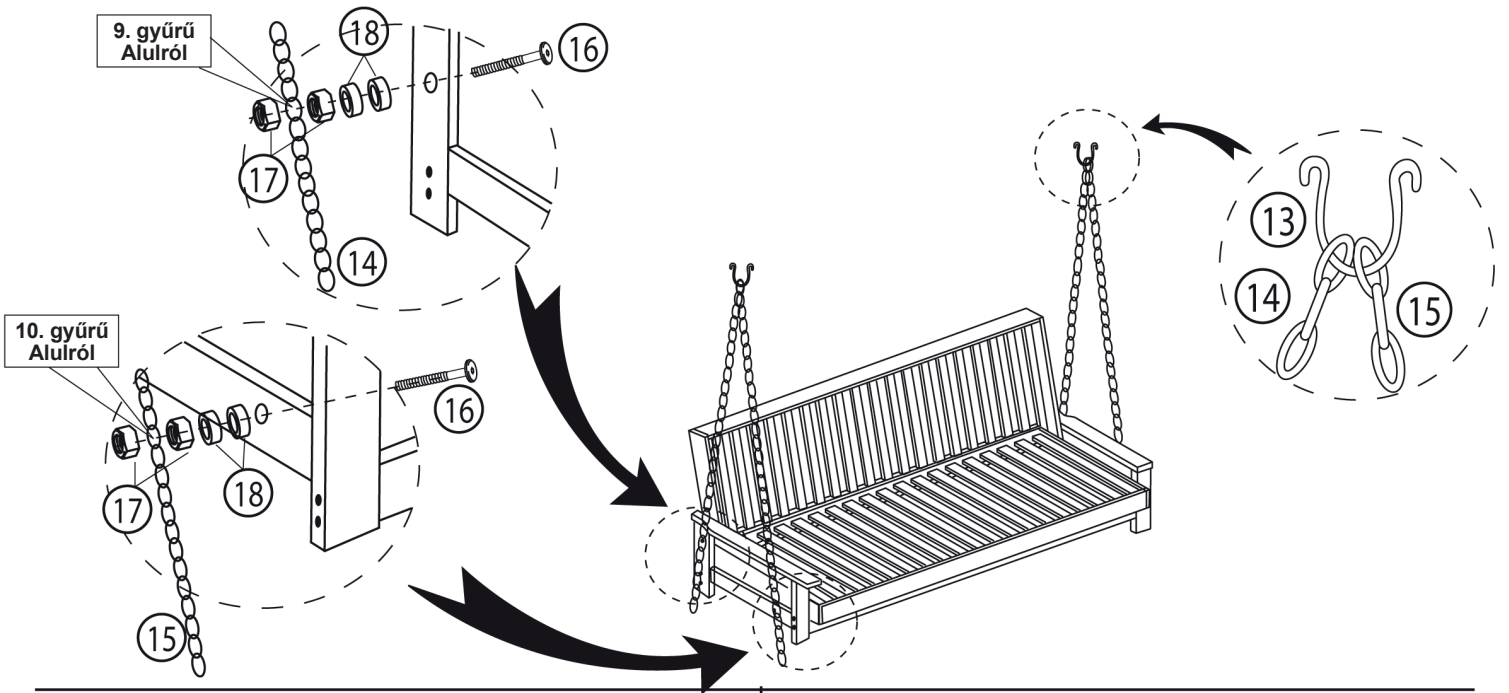
## 1. rész: A pad felszerelése



## 2. rész: A lábak felszerelése



### 3. rész: Szerelési útmutató



#### Megjegyzés:

Rendszeresen ellenőrizze, hogy az összes csavar megfelelően van-e meghúzva.