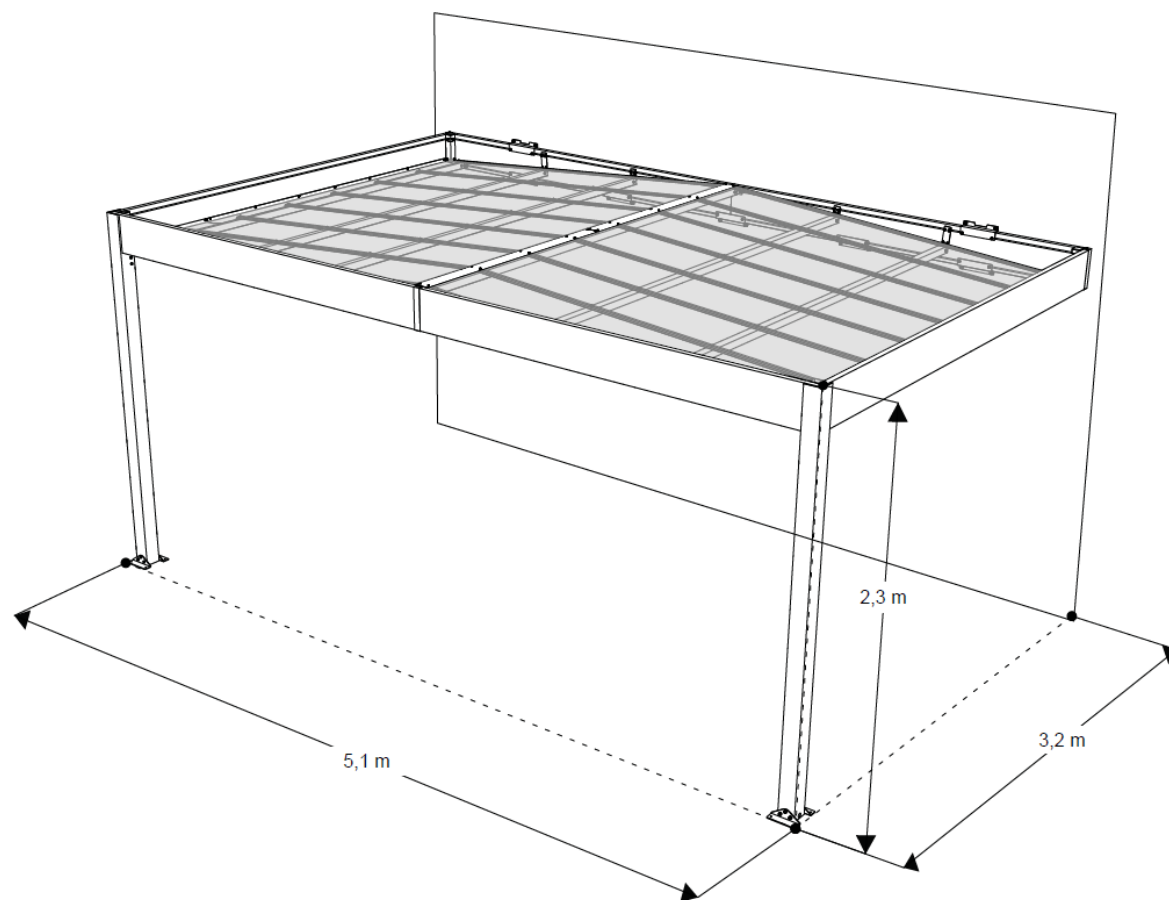


# TRIGANO



**Návod na použitie:** Prístrešok na auto Trigano Libeccio Wall

**kód:** 7791

**SK**

## **Vážené zákazníčky, vážení zákazníci**

Teší nás, že ste sa rozhodli pre prístrešok na auto **Trigano**. Pred poskladaním prístrešku na auto si pozorne prečítajte návod na použitie. Prístrešok na auto používajte iba tak ako je to popísané v tomto návode na použitie.

Váš **DUVLAN** tím

## **Záruka**

Predávajúci poskytuje na tento výrobok 2-ročnú záruku.

Záruka sa nevzťahuje na škody spôsobené nesprávnou montážou, nesprávnou údržbou, mechanickým poškodením, opotrebením dielov pri bežnom používaní, neodvratnou udalosťou, neodbornými zásahmi, nesprávnym zaobchádzaním, či nevhodným umiestnením. V prípade reklamácie nás kontaktujte.

Záručná doba začína plynúť dátumom predaja (uschovajte preto doklad o kúpe).

## **Zákaznícky servis**

Aby sme Vám mohli čo najlepšie pomôcť s prípadnými problémami na Vašom prístrešku na auto, poznačte si presný názov výrobku.

## **Pokyny pre zaobchádzanie so zariadením po vyradení z prevádzky**

Zariadenie **Trigano** je recyklovateľné. Prosíme Vás, aby ste Vaše zariadenie po skončení životnosti odovzdali do zberní odpadu (alebo miesta na to určeného).

## **Kontakt**

Duvlan s.r.o.  
K Zornici 1990/23  
957 01 Bánovce nad Bebravou  
e-mail: [servis@duvlan.com](mailto:servis@duvlan.com)  
web: [www.duvlan.com](http://www.duvlan.com)

## **Pokyny**

Tento návod na použitie je len referencia pre zákazníkov. **DUVLAN** nepreberá ručenie za chyby vzniknuté prekladom alebo technickou zmenou produktu.

## Bezpečnostné upozornenie

1. Pred začatím montáže si pozorne prečítajte manuál.
2. Kroky vykonávajte opatrne a v poradí uvedenom v tomto manuáli.
3. Uschovajte si tieto pokyny na bezpečnom mieste počas celej životnosti prístrešku.
4. Maximálna odolnosť voči vetru: 150 km/h.
5. Maximálna odolnosť voči snehu: 20 cm.
6. Diely roztriedte a pred zložením ich porovnajte so zoznamom dielov.
7. Prípravu bodov upevnenia na stenu musí vykonať odborník, aby bola zaručená bezpečnosť inštalovaného produktu.
8. Bez ohľadu na typ steny musia byť prípustné kotviace zaťaženia pre steny väčšie ako nasledujúce hodnoty:
  - a. 45 kg v ťahu na upevňovací bod;
  - b. 75 kg v šmyku na upevňovací bod.
9. Je zodpovednosťou montéra a klienta zabezpečiť, aby stena bola schopná uniesť minimálne požadované zaťaženie.
10. Diely roztriedte a pred zložením ich porovnajte so zoznamom dielov.
11. Z bezpečnostných dôvodov odporúčame, aby tento výrobok montovali najmenej štyri osoby.
12. Niektoré časti majú ostré kovové hrany. S týmito časťami zaobchádzajte opatrne a pri montáži vždy noste rukavice.
13. Nepokúšajte sa zostaviť výrobok vo veternom alebo vlhkom prostredí.
14. Plastové vrecká uchovávajte vždy mimo dosahu detí.
15. Udržujte deti mimo dosahu montážnej oblasti.
16. Nepokúšajte sa montovať prístrešok na auto, ak ste unavení, užívate lieky, ste pod vplyvom alkoholu alebo ak máte sklony k závratom.
17. Pri používaní rebríka alebo elektrického náradia sa uistite, že dodržiavate bezpečnostné pokyny výrobcu.
18. Nešplhajte ani nestojte na streche.
19. Tento produkt bol navrhnutý a vyrobený len na použitie ako prístrešok na auto.
20. Po zmontovaní prístrešku na auto bezpečne utiahnite všetky skrutky.

## Montáž

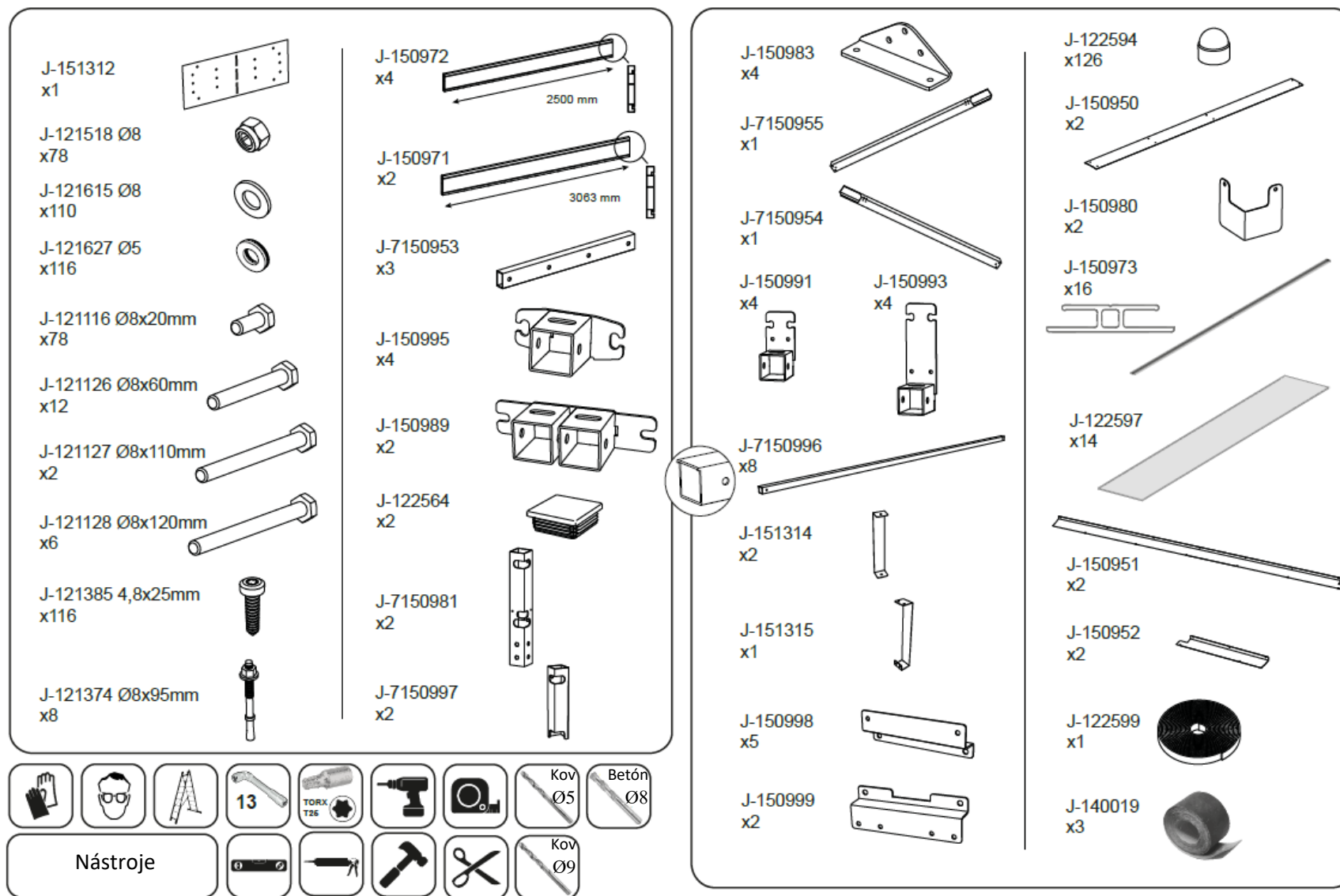
- Obráťte sa na miestne stavebné úrady a zistíte, či je na postavenie prístrešku na auto vo vašej oblasti potrebné stavebné povolenie.
- Skontrolujte plochosť vašej steny. V prípade dutej alebo zakrivenej steny vykonajte pevné klinovanie nástennej skrinky, aby ste dosiahli správne zarovnanie.
- Prístrešok na auto musí byť inštalovaný na rovnom, vyrovnanom teréne, aby sa zabezpečila stabilita a zabránilo sa riziku zrútenia konštrukcie.
- Prístrešok na auto musí byť ukotvený k zemi, aby sa zabezpečila stabilita a pevnosť konštrukcie a aby sa zabezpečilo krytie záruky.
- Počas montáže umiestnite pod diely, ako je obal produktu, mäkký povrch, aby ste predišli poškrabaniu a poškodeniu.
- Vyberte miesto chránené pred prevládajúcimi vetrom a hromadením snehu (strechy, stromy...).
- Tento prístrešok pre auto musí byť namontovaný na pevnom podklade (ako je betón alebo asfalt).
- **Príprava:** Celkové požadované množstvo betónu je 0,128 m<sup>3</sup>.
- **Príprava:** Skrutky na upevnenie produktu na stenu nie sú súčasťou balenia.
- **Vrtanie:** Príprava dielov „J-150972“ na montáž:
  - Umiestnite dva kusy "J-150972" vedľa seba;
  - Umiestnite vrtaciu šablónu "J-151312" na diely "J-150972";
  - Vrtajte s vrtákom Ø5;
  - Odložte vrtaciu šablónu "J-151312";
  - Predvrtané otvory vyvrtajte vrtákom Ø9;
  - Opilujte vnútro dielov "J-150972" v otvoroch, aby ste odstránili drsné okraje.
- **Vrtanie:** Krok vrtania profilov "J-150972" vytvára triesky. Vyčistite montážnu oblasť, aby ste predišli riziku poškrabania.
- **Krok 2:** Na konci tohto kroku je možné skontrolovať umiestnenie kotviacich bodov na stene.
- **Krok 5:** Na zdvihnutie strechy a postavenie nohy „J-7150954“ a „J-7150955“ sú potrebné štyri osoby.
- **Krok 6:** Sú potrebné štyri osoby na:
  - zdvihnutie produktu;
  - udržanie produktu počas upevňovania;
  - upevnenie produktu k stene.
- **Krok 7:** Pred ukotvením výrobku skontrolujte pravouhlosť nôh pomocou vodováhy.
- **Krok 7:** Prístrešok pre auto pripevnite k zemi nasledovne:

- Do betónovej základne vyvrtajte otvory Ø8 pre každý z otvorov na podopretie tyče;
- Zatlčte kotviace kolíky „J-121374“ do otvorov;
- Upevnite kotviace kolíky.
- **Krok 16:** Rolku "J-122599" rozstrihnite nožnicami na 4 pásiky s dĺžkou 2,5 m.
- **Krok 16→20:** Odstráňte ochrannú fóliu a umiestnite vetráciu pásku pozdĺž otvorených koncov polykarbonátových strešných panelov.
- **Krok 16→20:** Nainštalujte polykarbonátové strešné panely tak, aby strana proti UV žiareniu smerovala nahor k slnku. Táto strana je označená ochrannou potlačenou fóliou.
- **Krok 16→20:** Na uľahčenie montáže samorezných skrutiek "J-121385" predvrtajte otvory vrtákom Ø3.

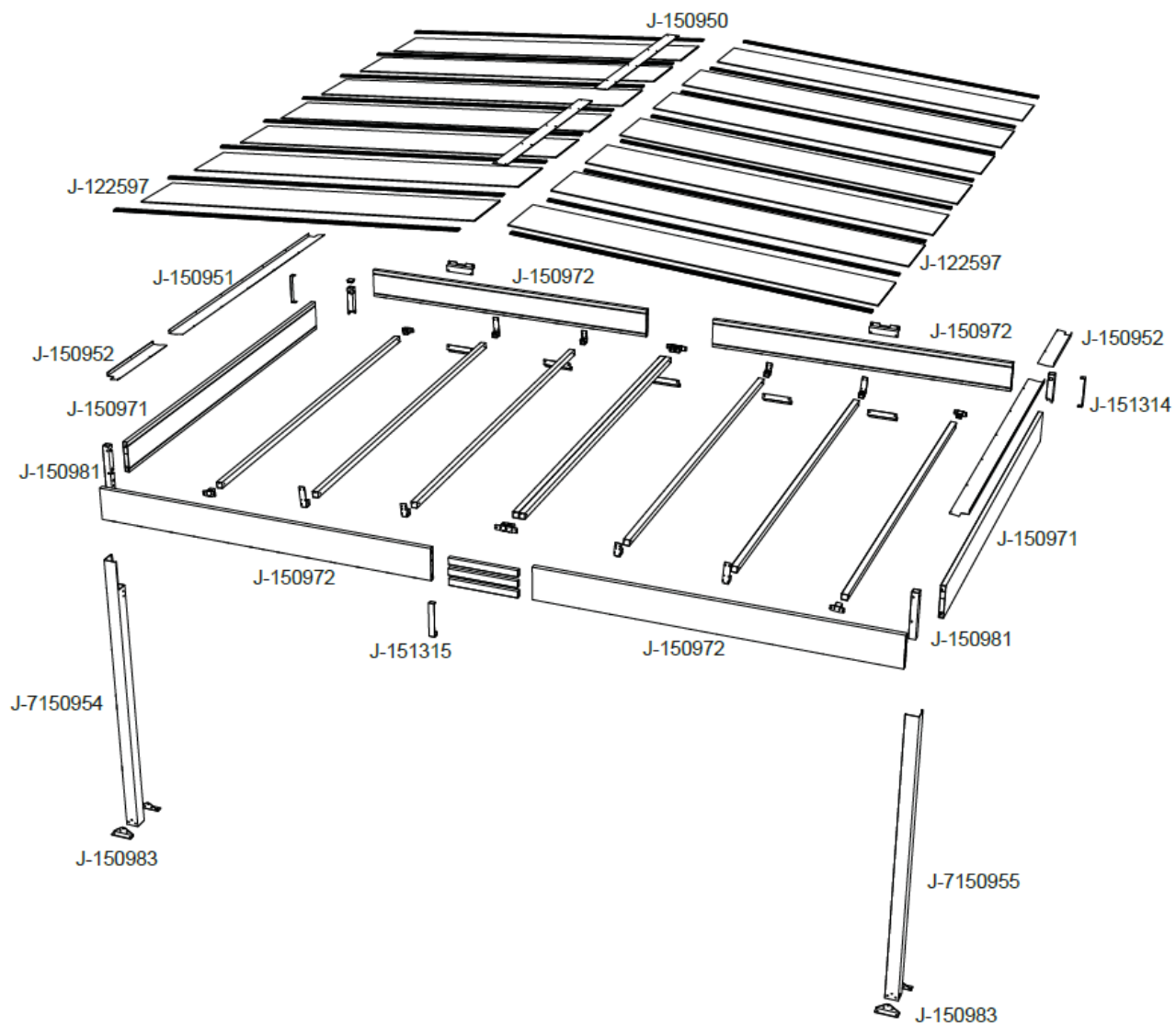
## Údržba

- Tento prístrešok na auto nie je strešnou konštrukciou, nelezte naň.
- Vždy udržiajte strechu a odkvapy čisté od snehu, nečistôt a lístia. Veľké množstvo snehu môže poškodiť prístrešok na auto a urobiť ho nebezpečným.
- Na čistenie prístrešku pre auto a najmä strešných panelov vždy používajte čistú vodu alebo jemné čistiace roztoky s neutrálnym pH.
- RAL kód farby: 7016.
- Upevnenie skrutiek je potrebné pravidelne kontrolovať.

## Zoznam dielov

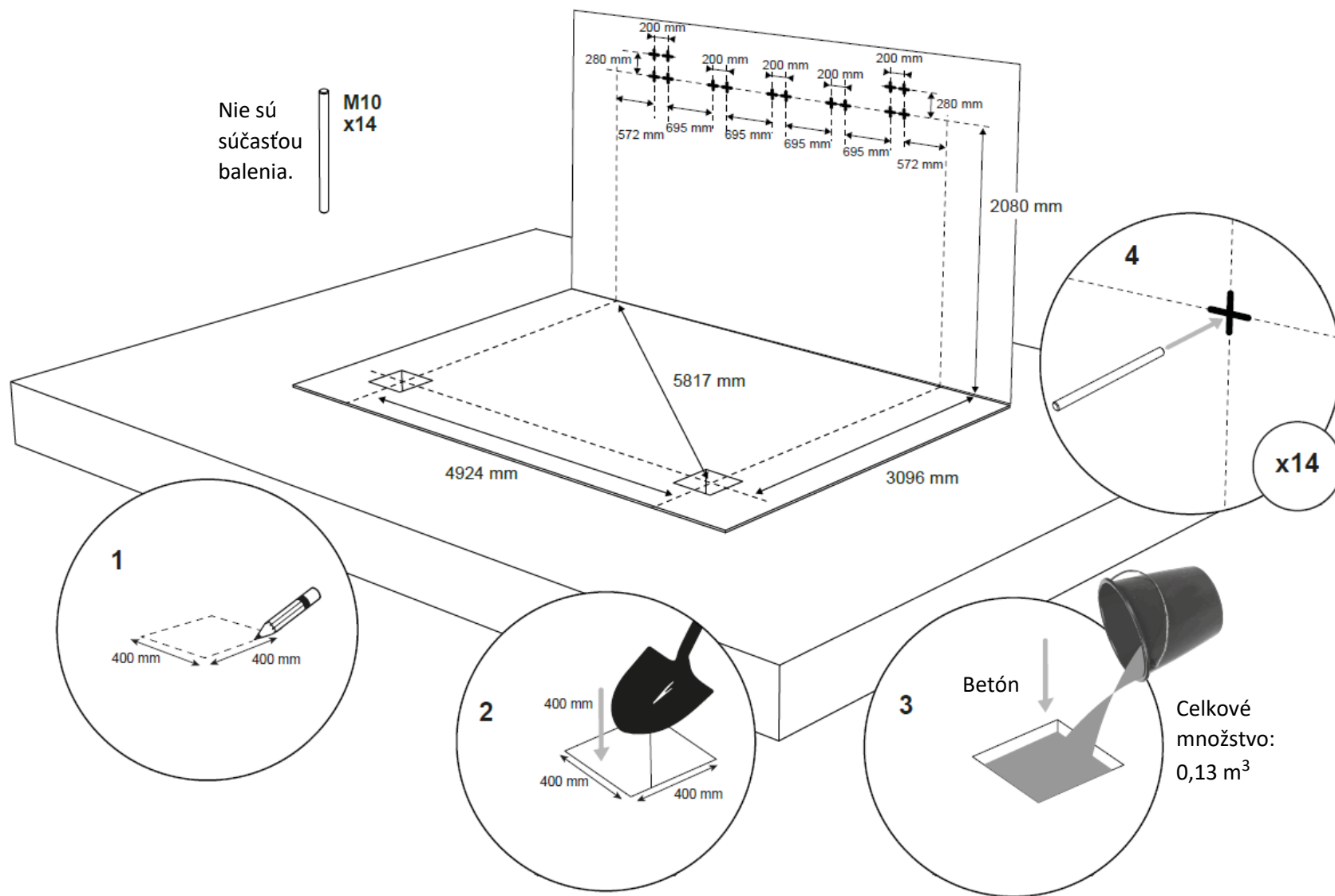


# Rozložený náčres

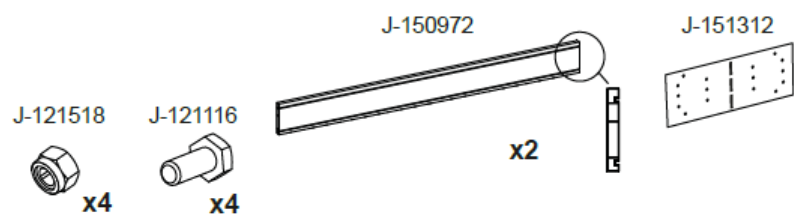




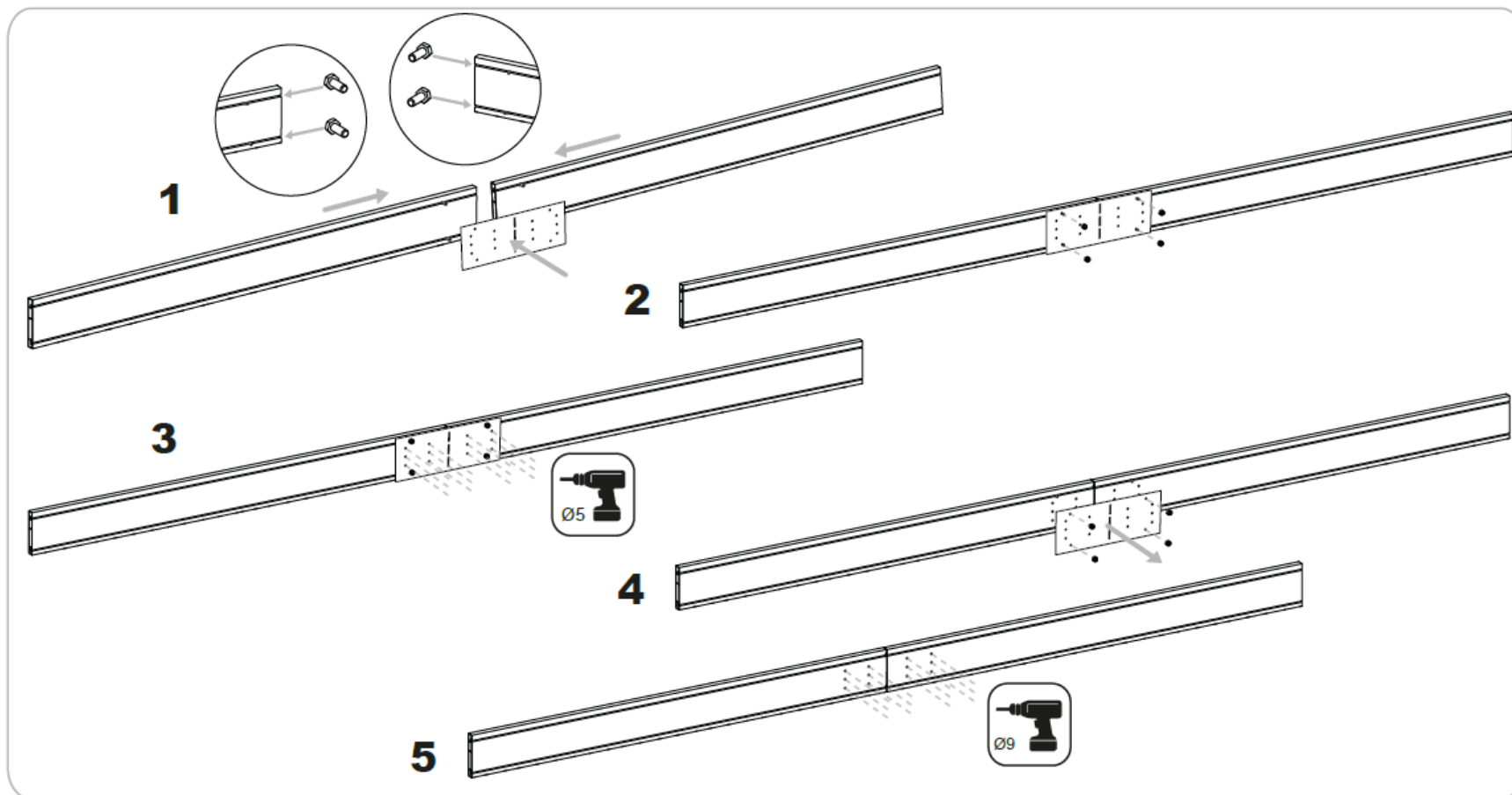
# Príprava



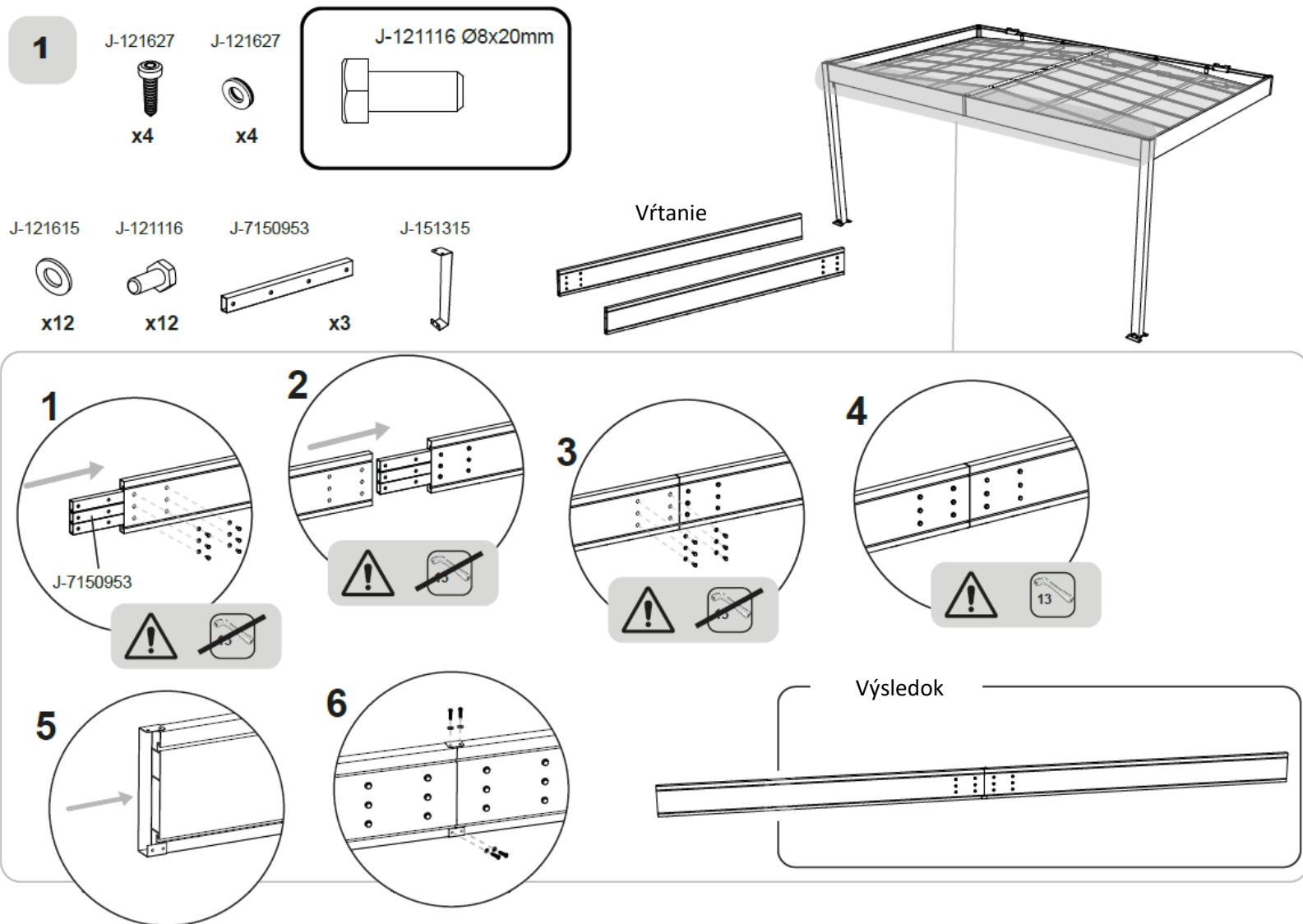
## Vrtanie



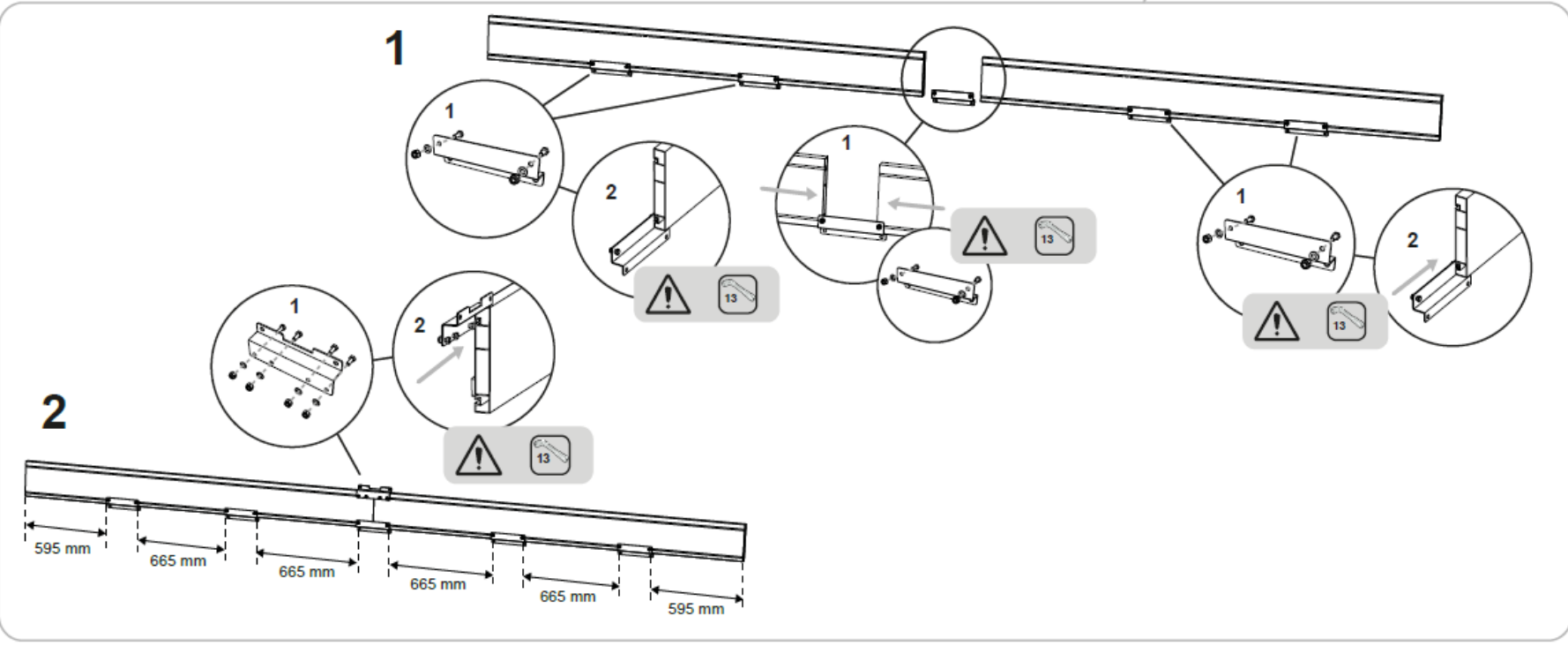
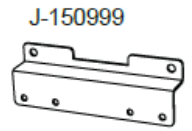
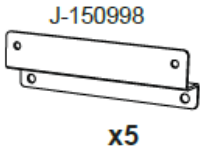
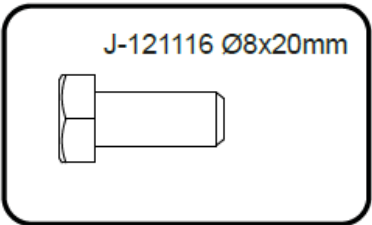
Kovové vrtáky  $\varnothing 5$  a  $\varnothing 9$  nie sú súčasťou balenia.



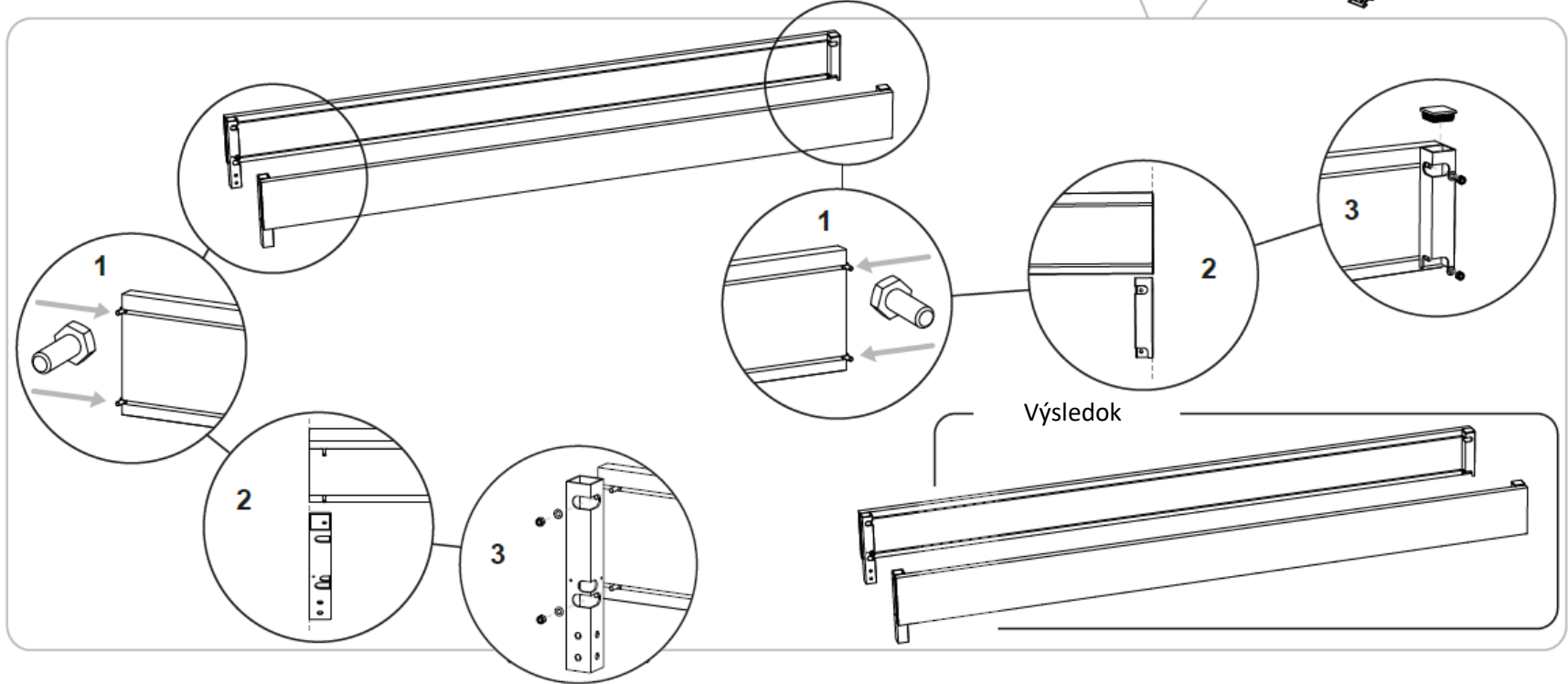
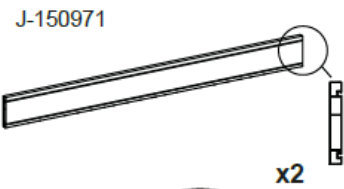
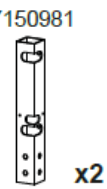
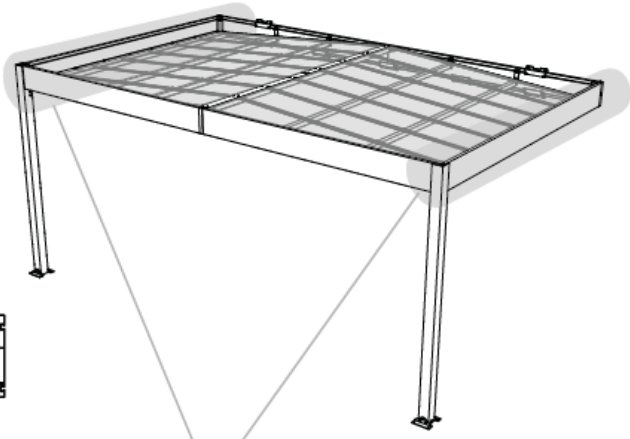
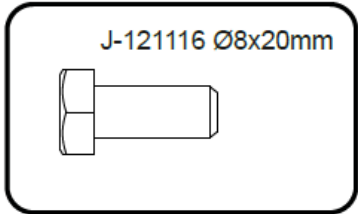
## Montážny návod

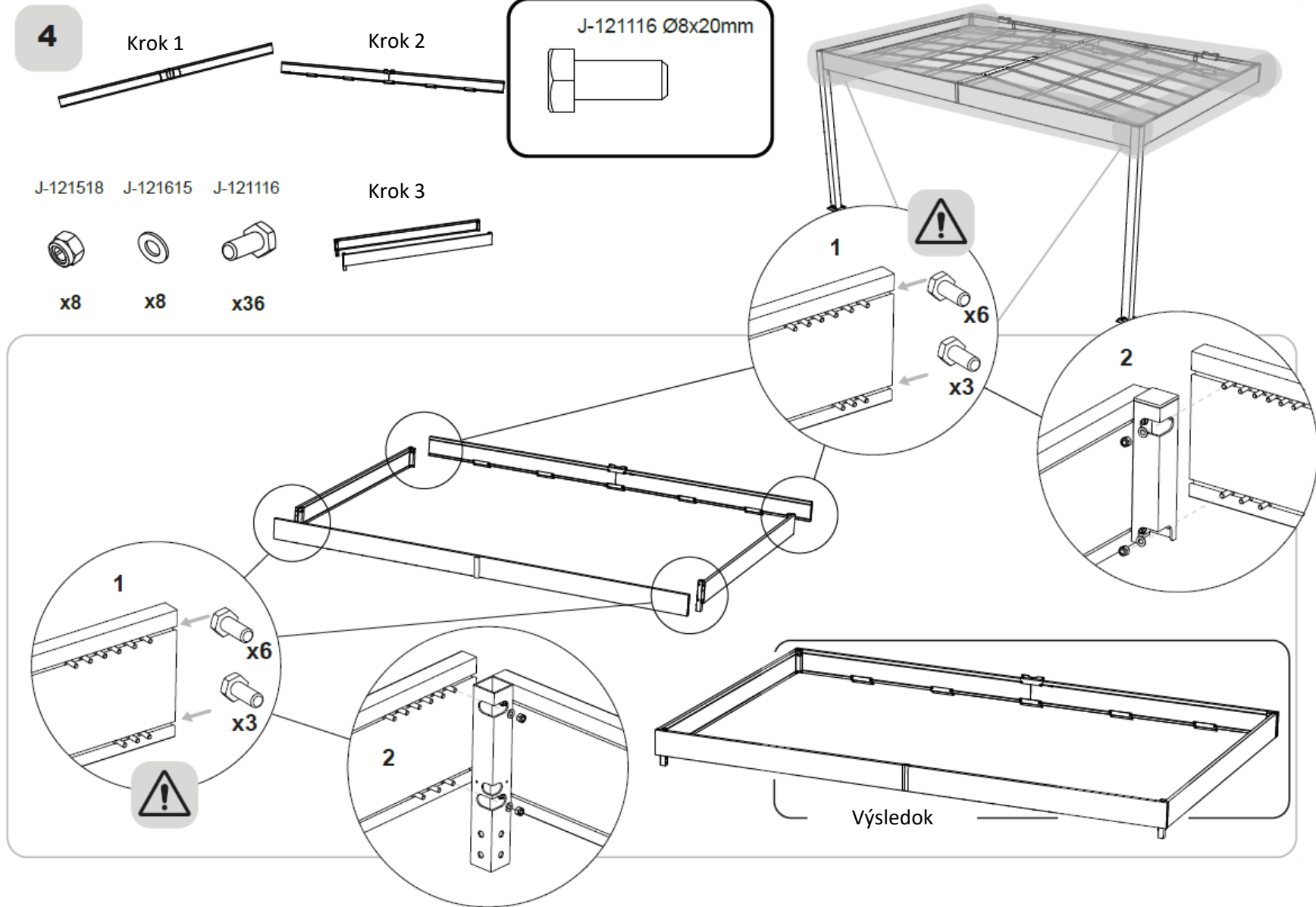


**2**



**3**





5

J-121615



x8

J-121116



x8

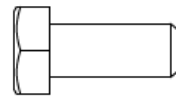
J-7150955



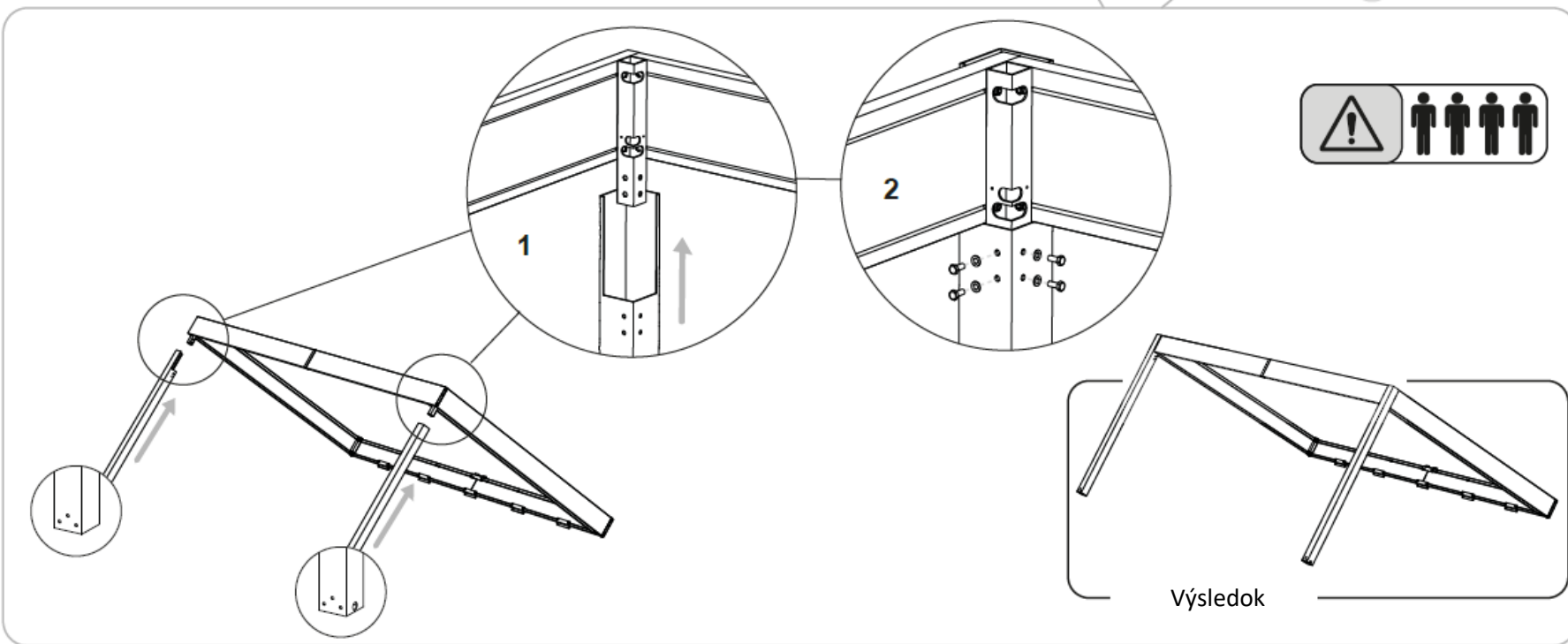
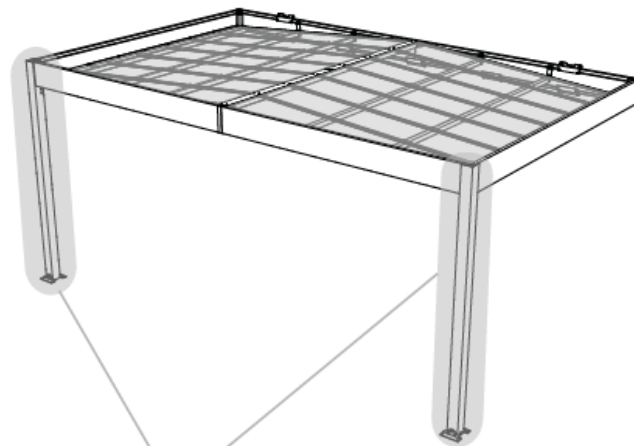
J-7150954



J-121116 Ø8x20mm



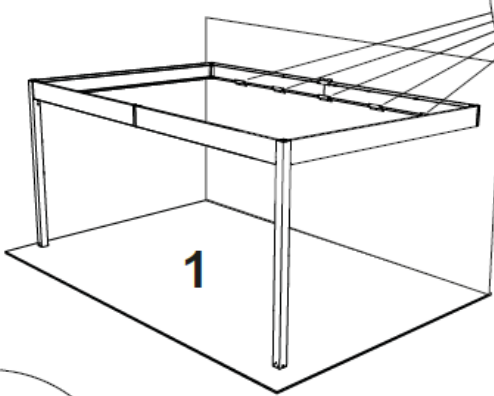
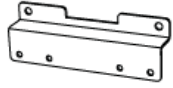
Krok 4



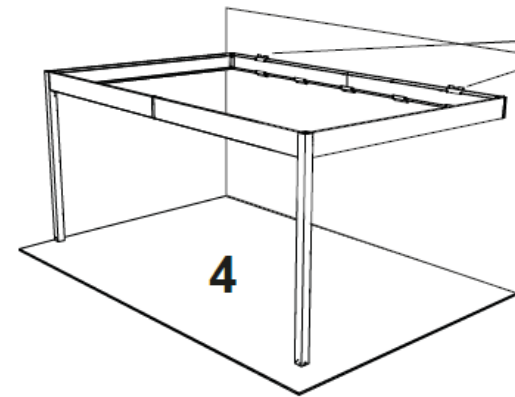
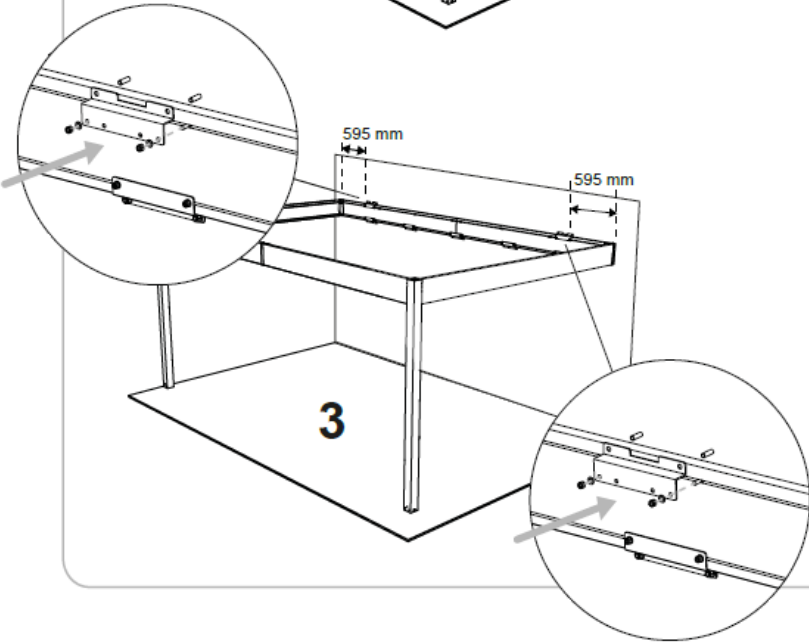
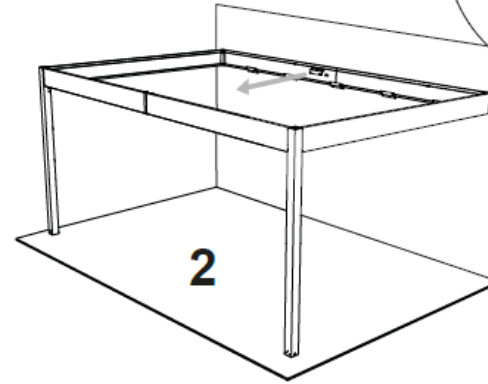
6



J-150999



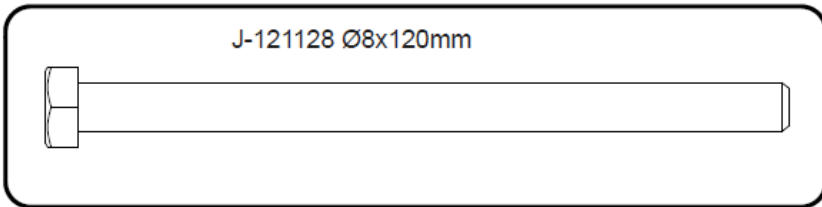
Podložky a matice nie sú súčasťou balenia.



Podložky a matice nie sú súčasťou balenia.



7



Betónový vrták Ø8 nie je súčasťou balenia.

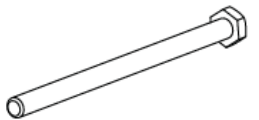


J-121518



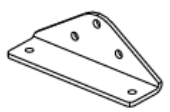
x6

J-121128



x6

J-150983

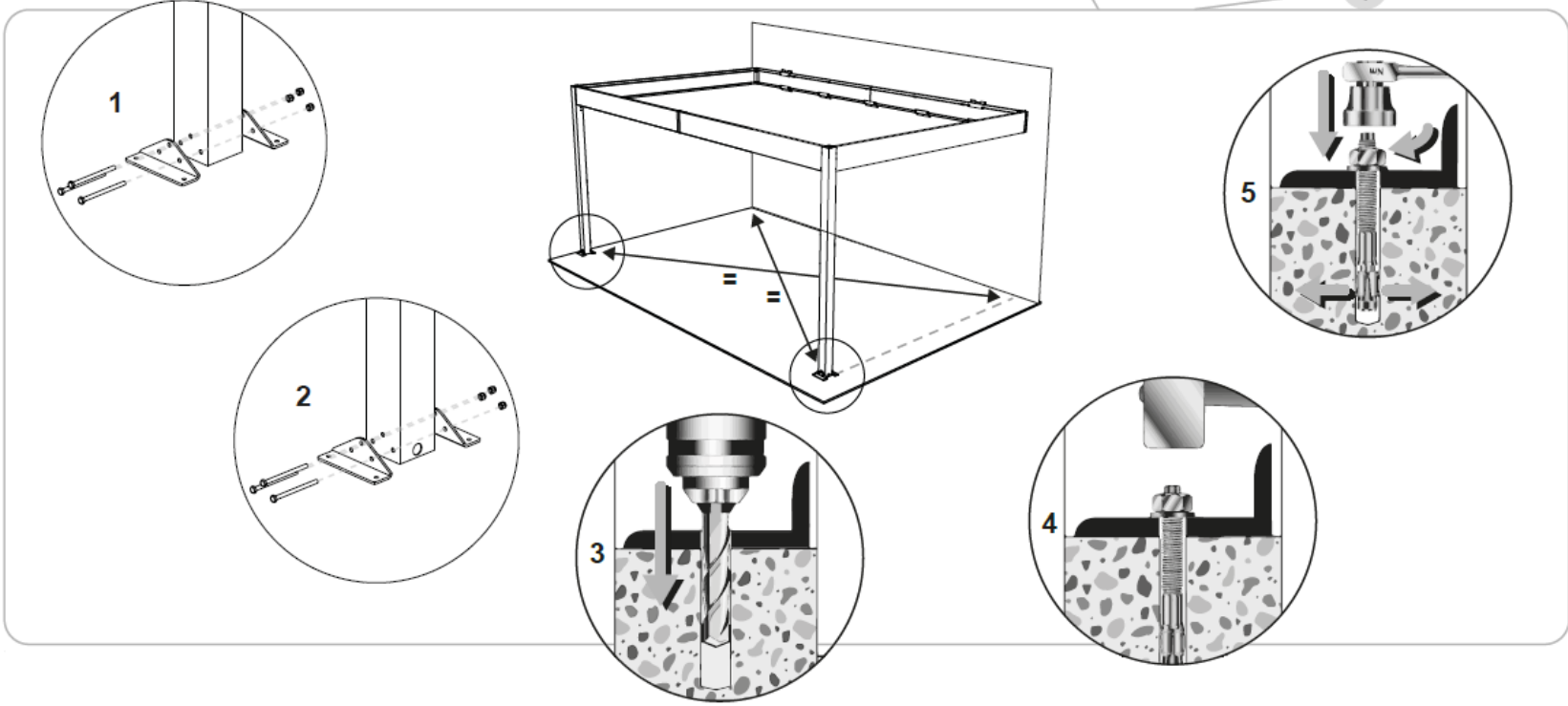


x4

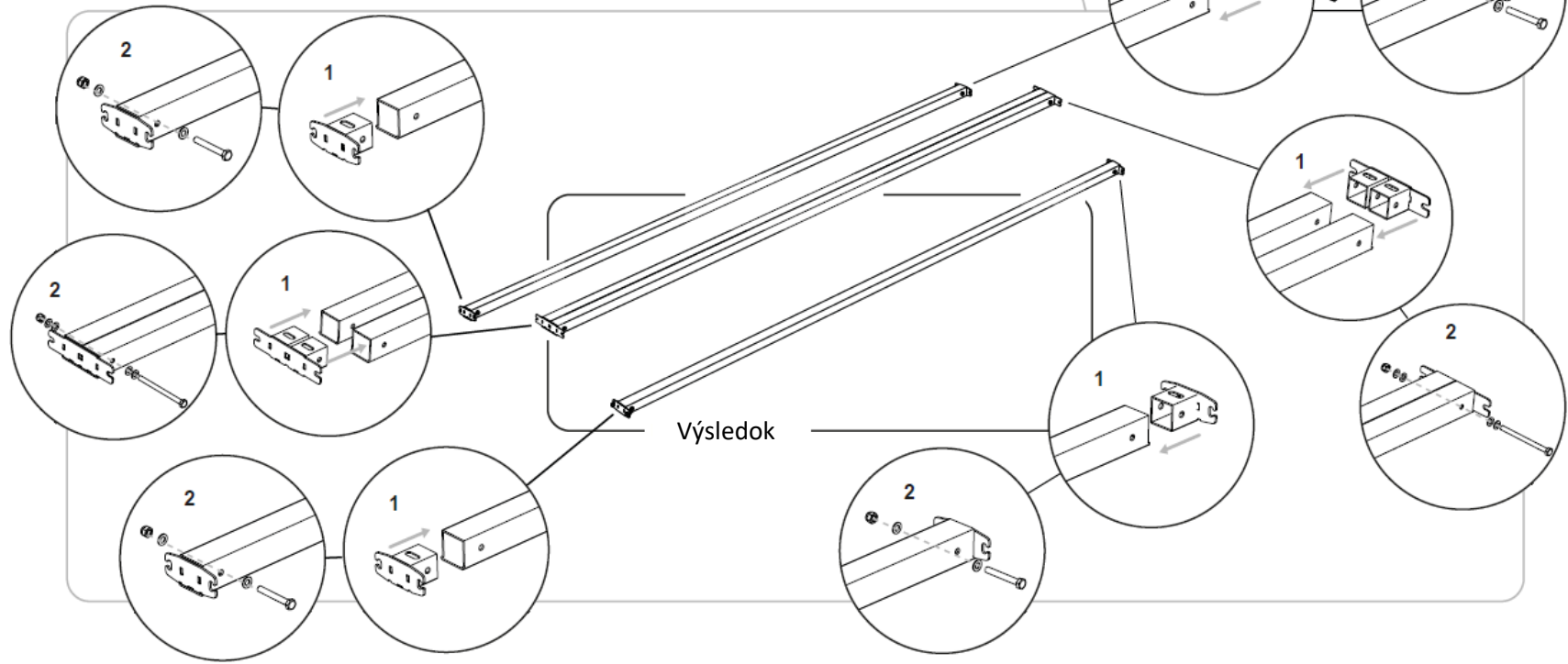
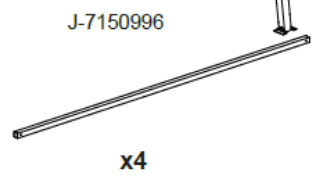
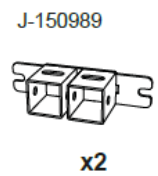
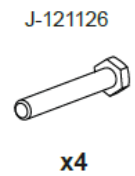
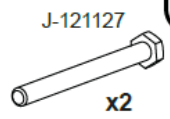
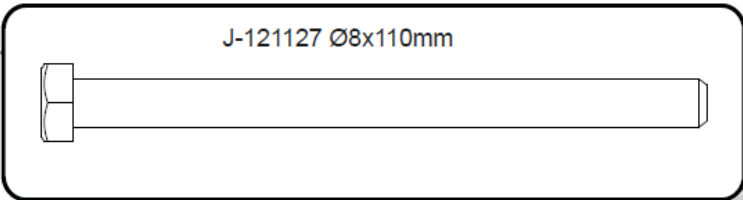
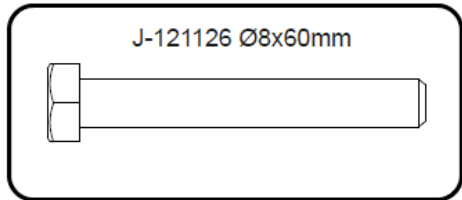
J-121374



x8



**8**



9

J-121518

J-121615

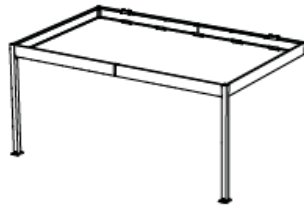


x12

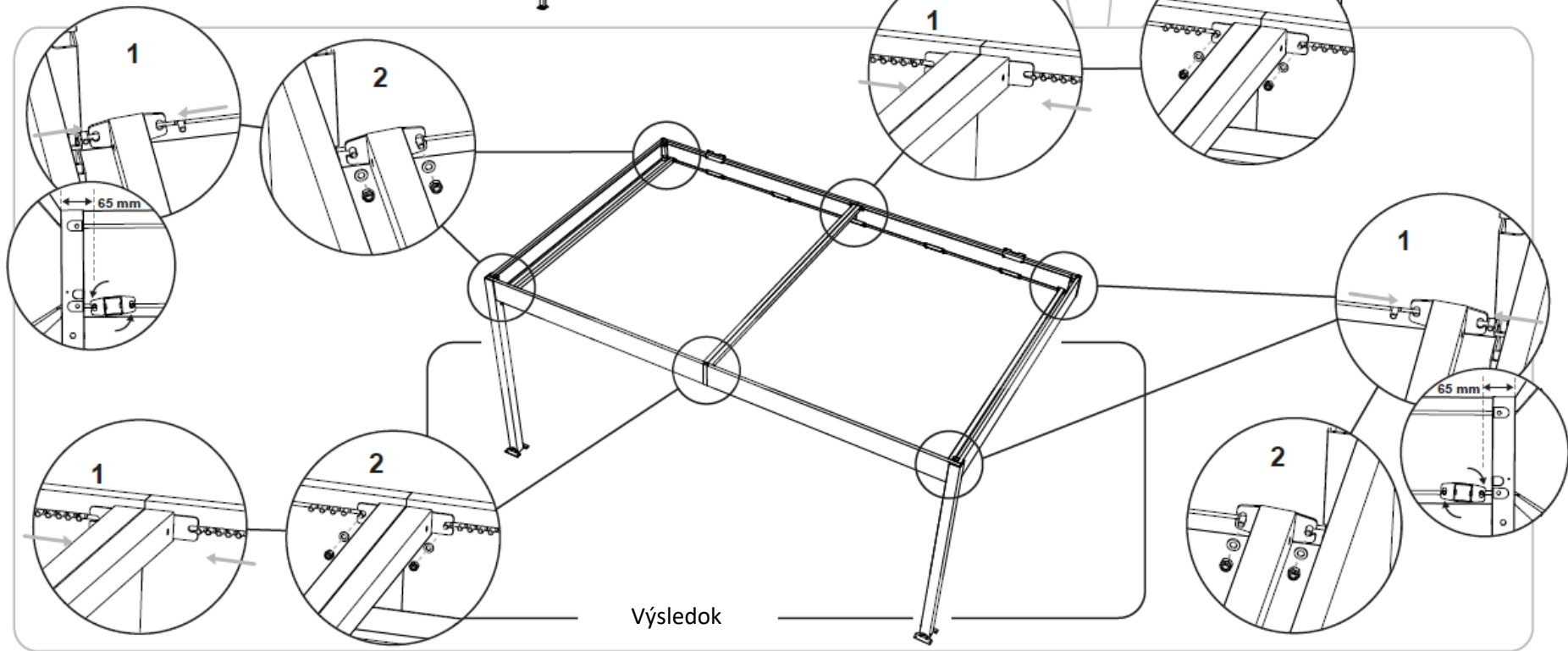
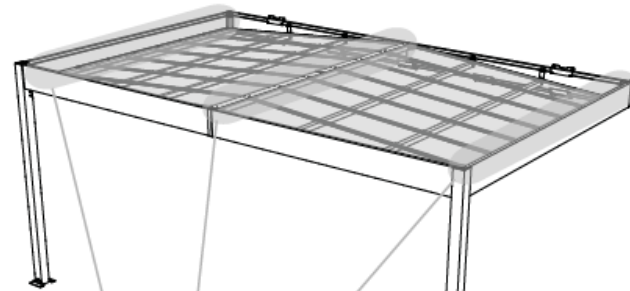


x12

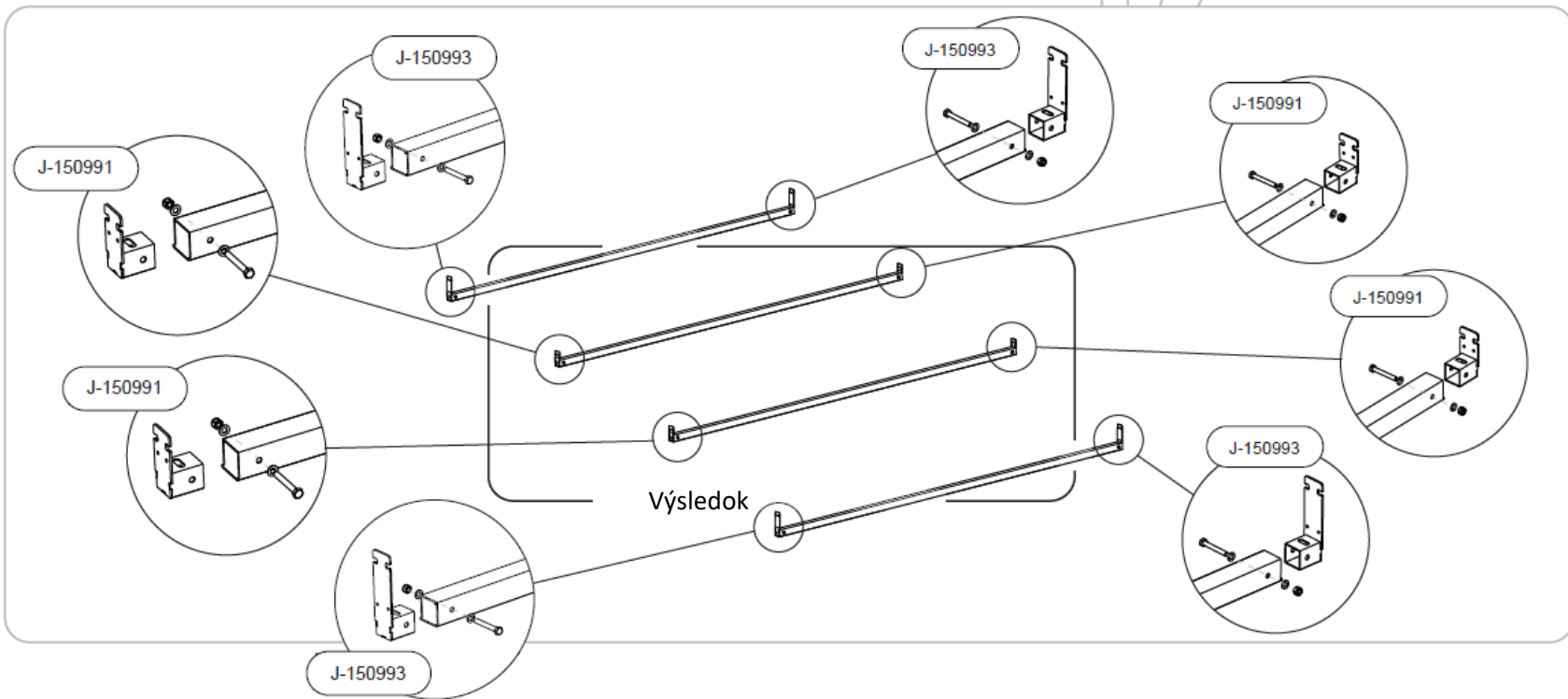
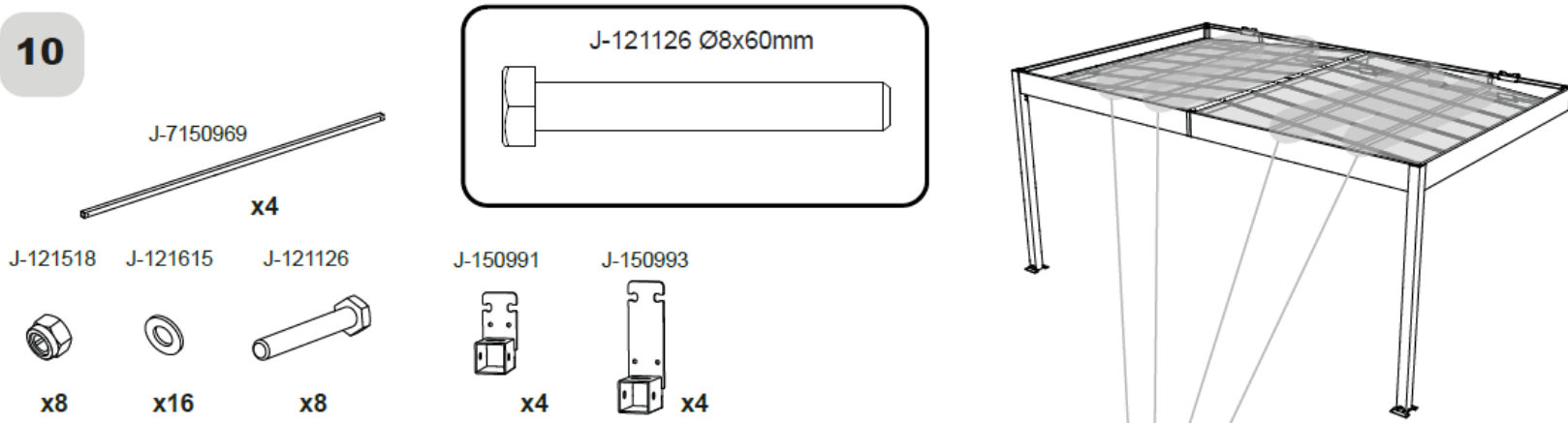
Krok 7



Krok 8



10



11

J-121518

J-121615

J-121385

J-121627



x8



x8



x8

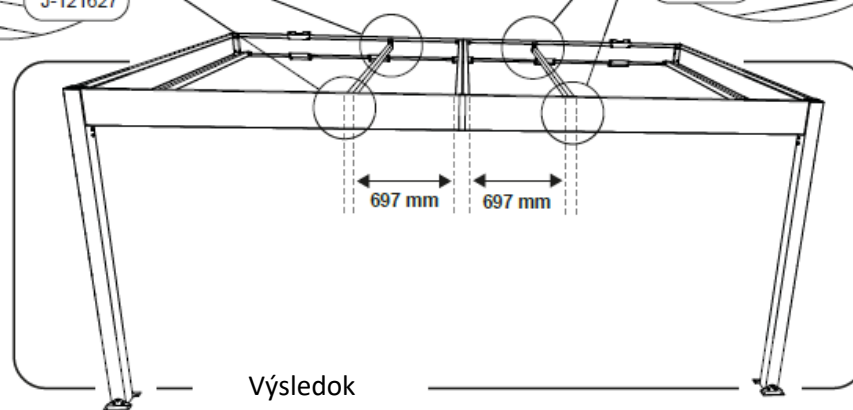
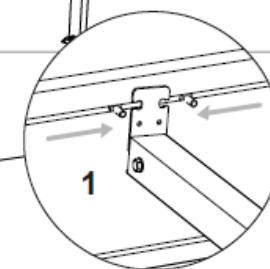
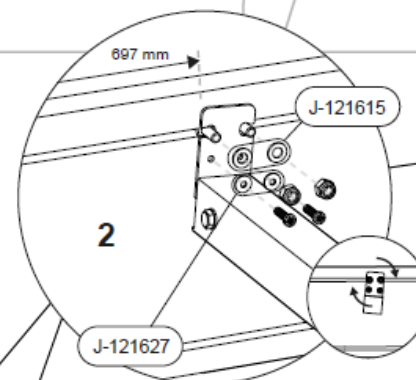
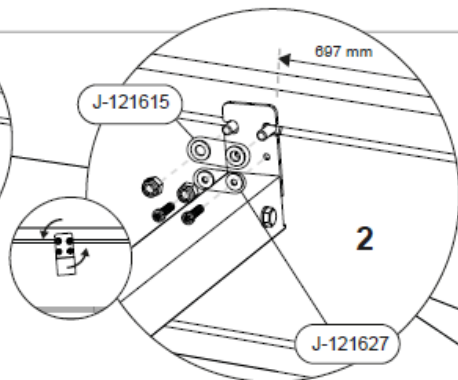
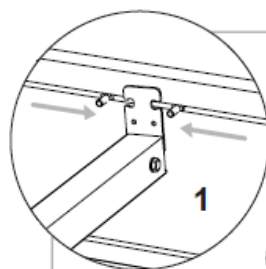
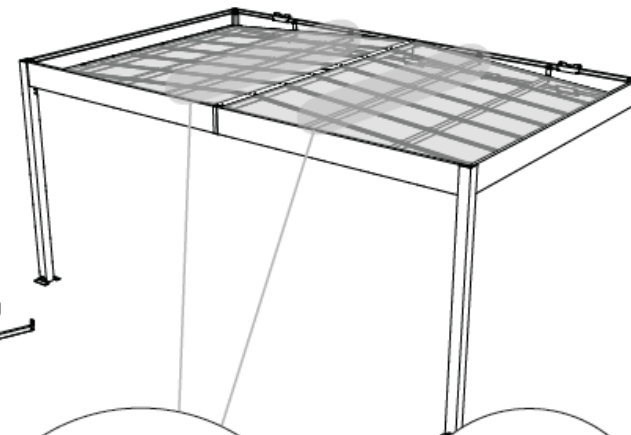


x8

Krok 9

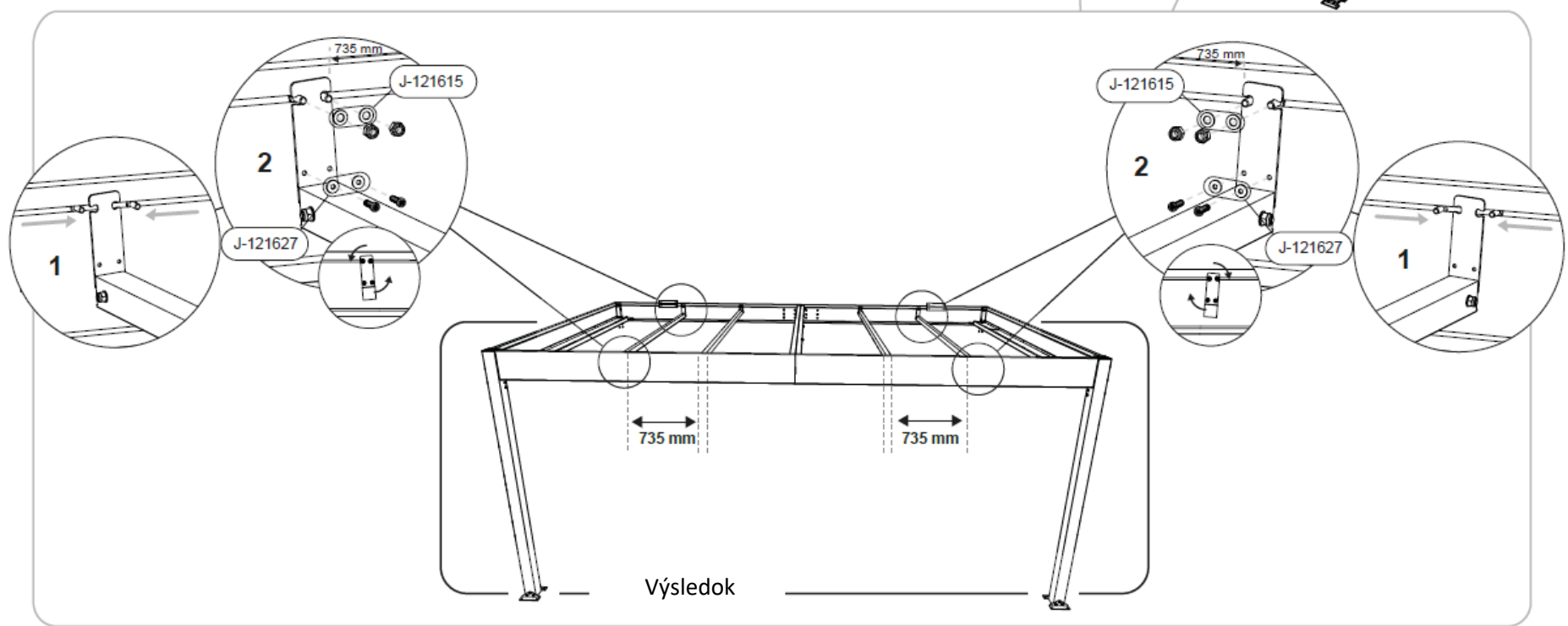
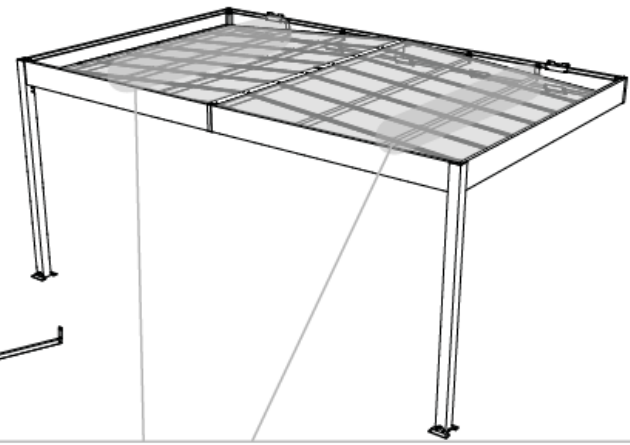
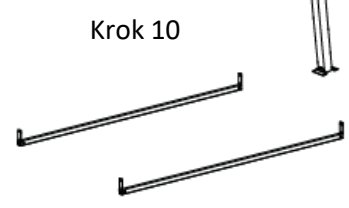


Krok 10



12

- J-121518 x8
- J-121615 x8
- J-121385 x8
- J-121627 x8



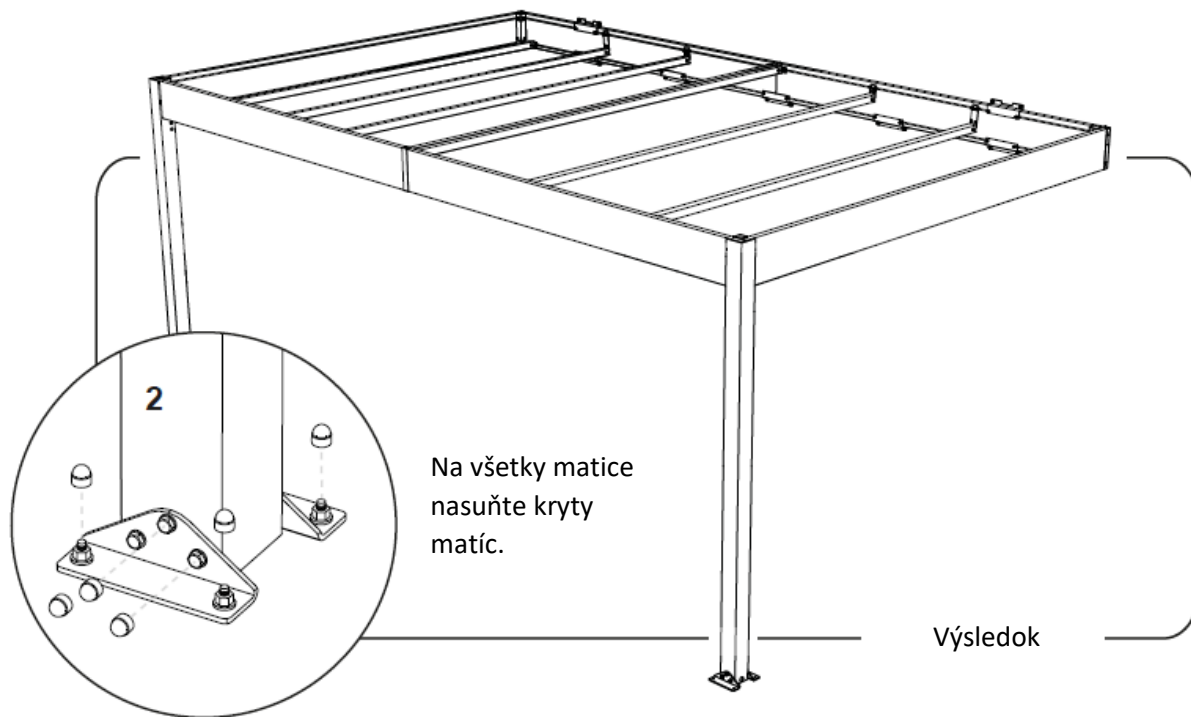
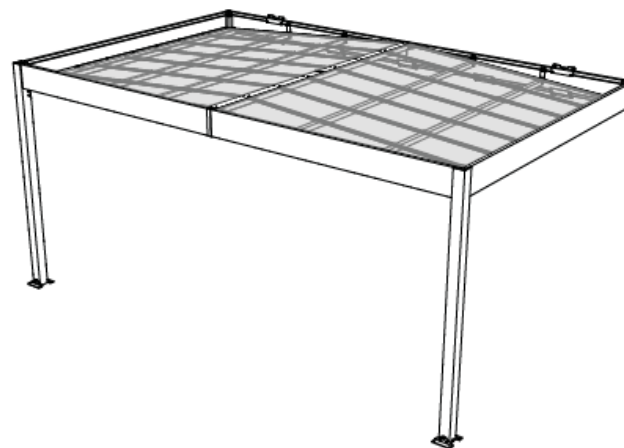
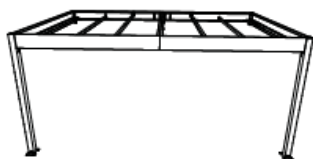
13

J-122594



x126

Krok 12



14

J-121627

J-121385

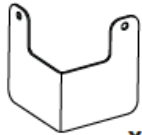
J-150980



x4

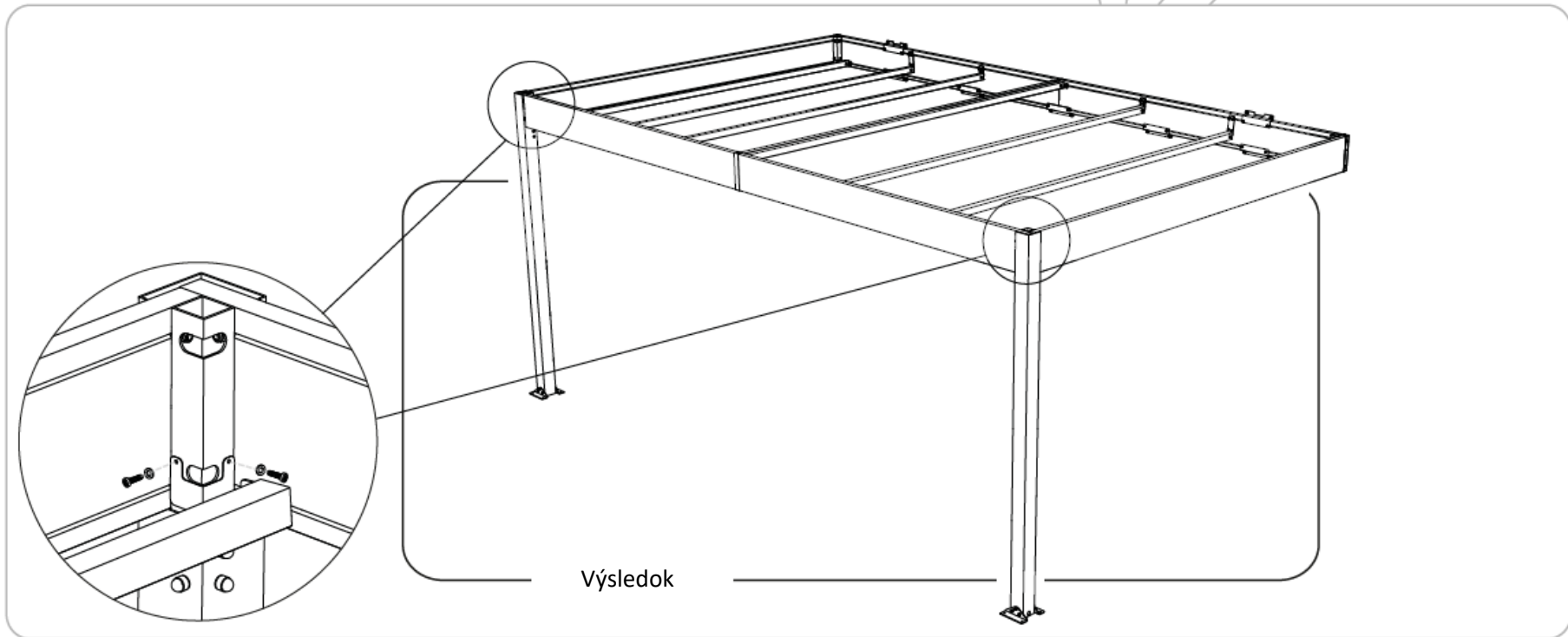
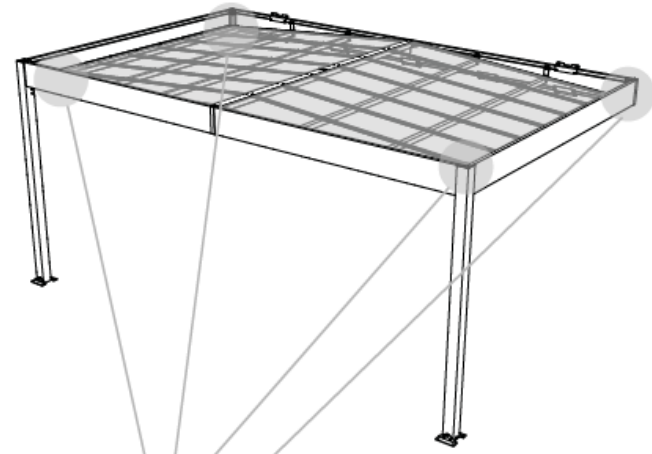


x4



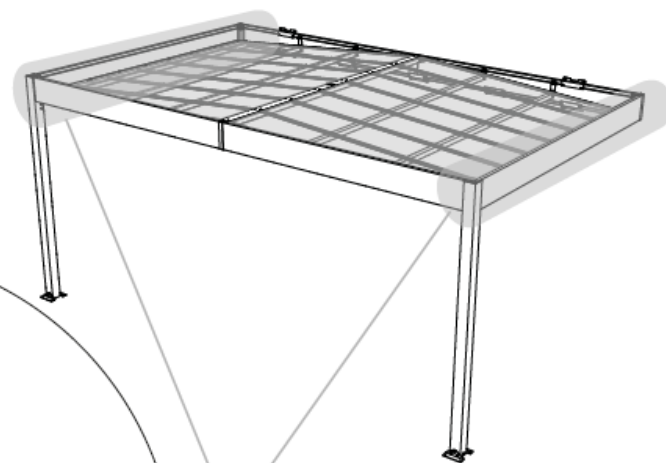
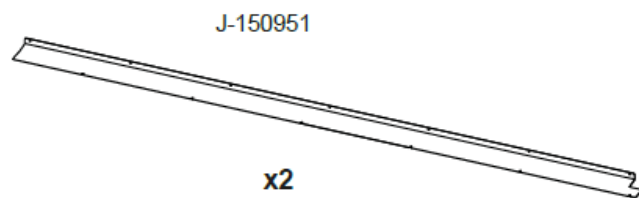
x2

Krok 13





15



J-121627

J-121385

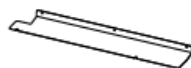
J-150952



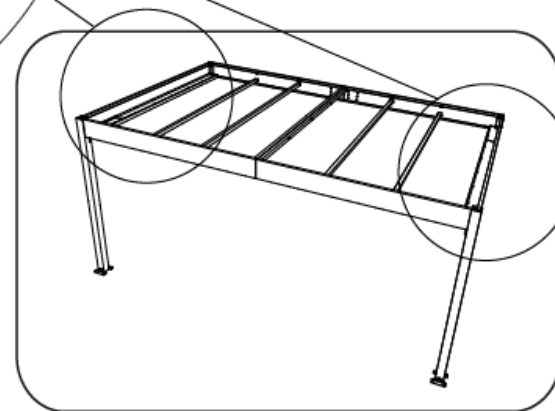
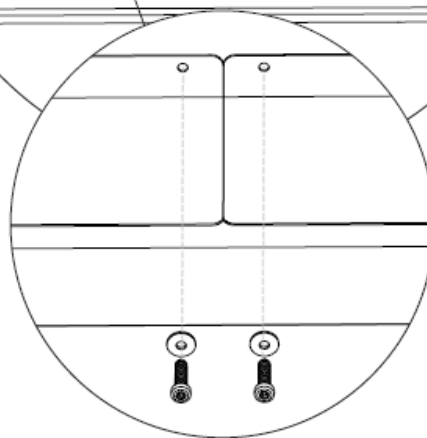
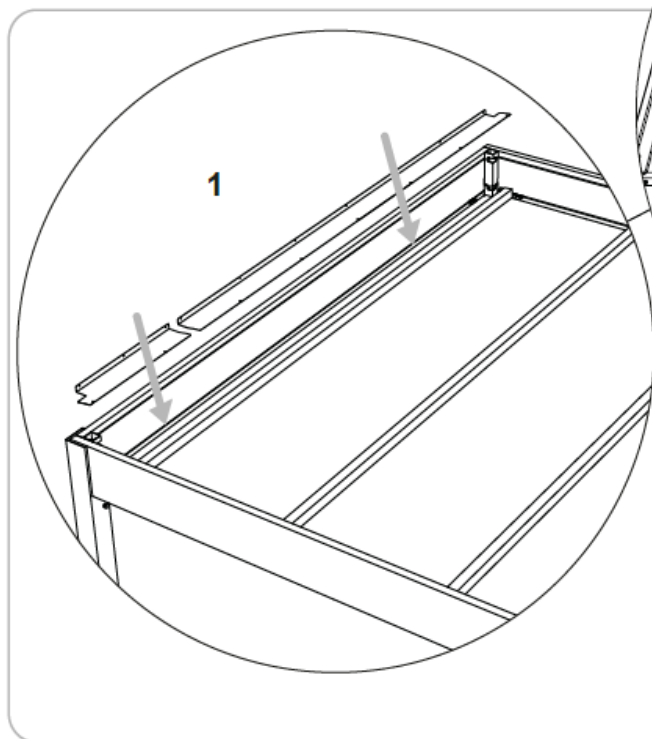
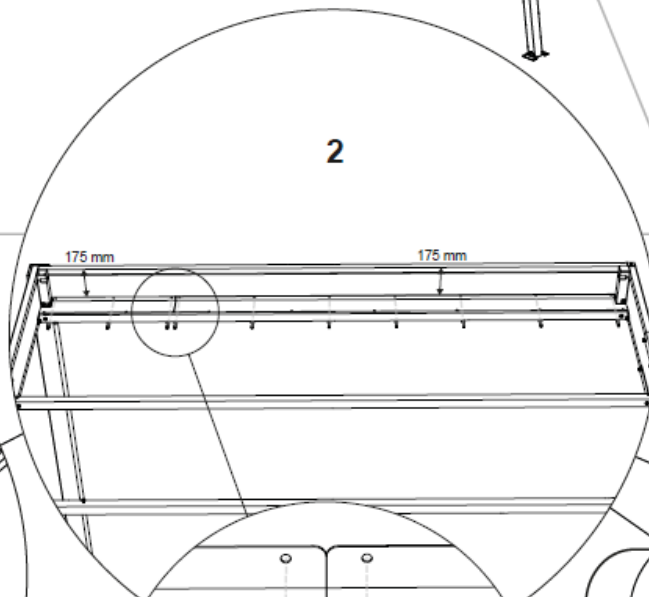
x20



x20



x2



Výsledok

16

Krok 15

J-140019

Silikón

J-121627

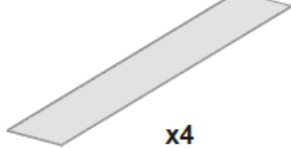
J-121385

J-150973

J-122599

J-122597

J-150950



x6

x6

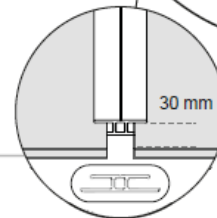
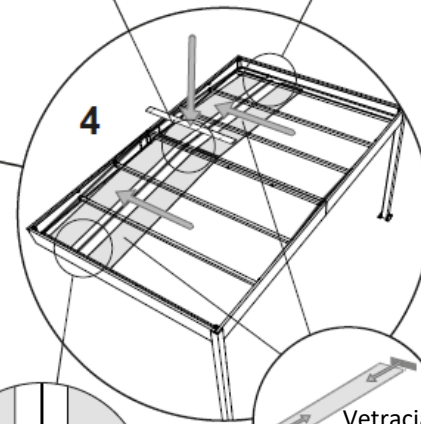
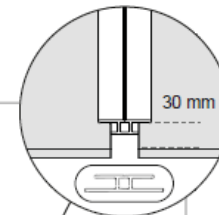
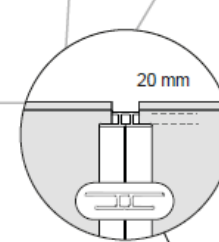
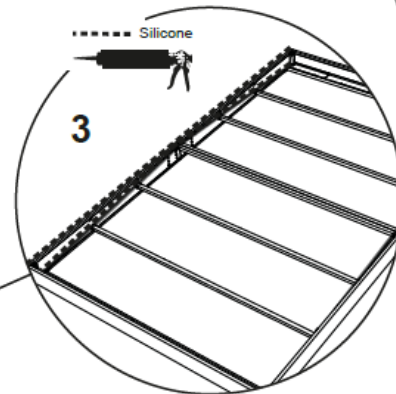
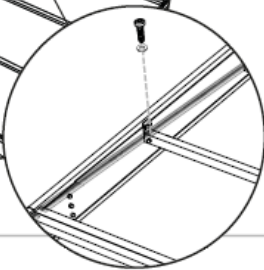
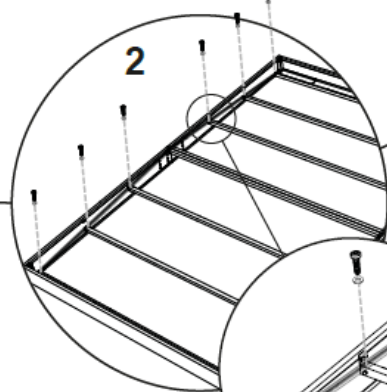
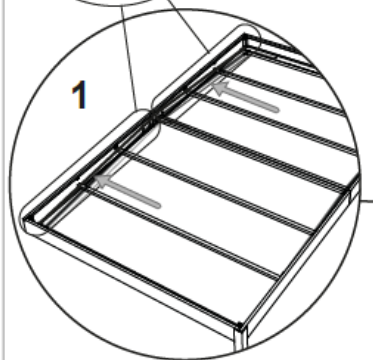
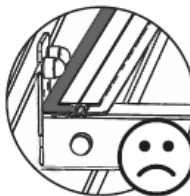
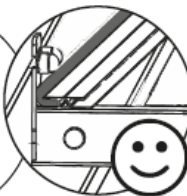
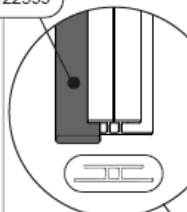
x4

x2 1/4

x4

x1

J-122599



17

J-121627



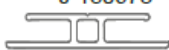
x18

J-121385



x18

J-150973



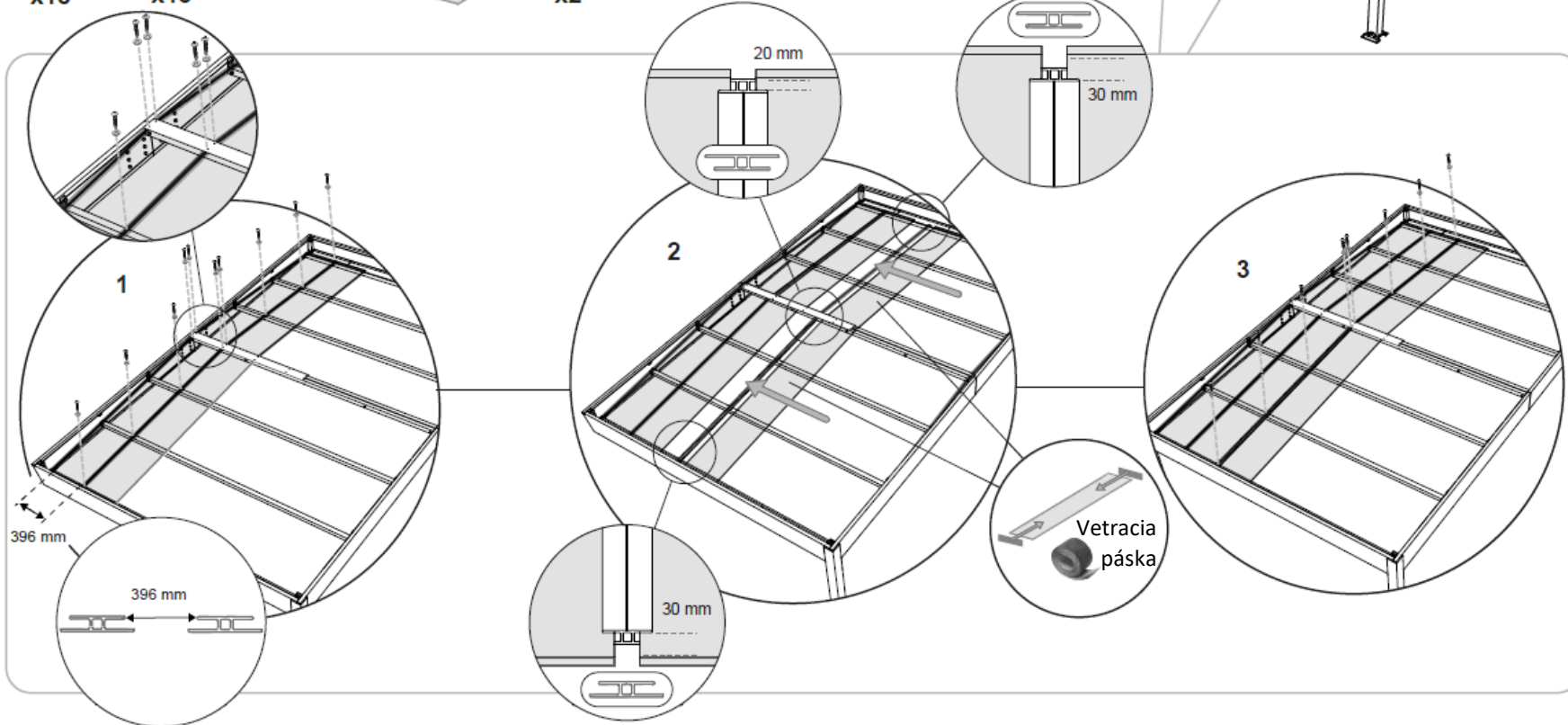
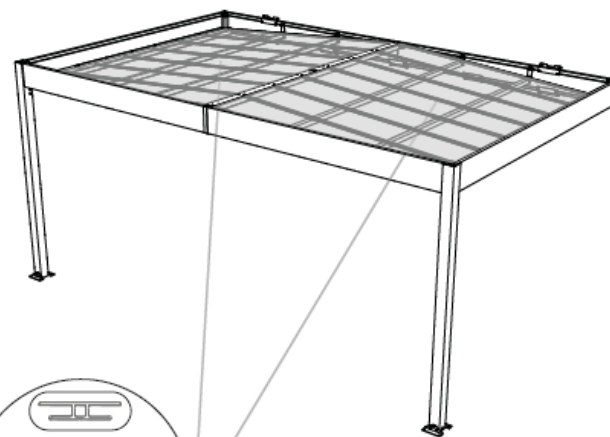
x2

J-122597



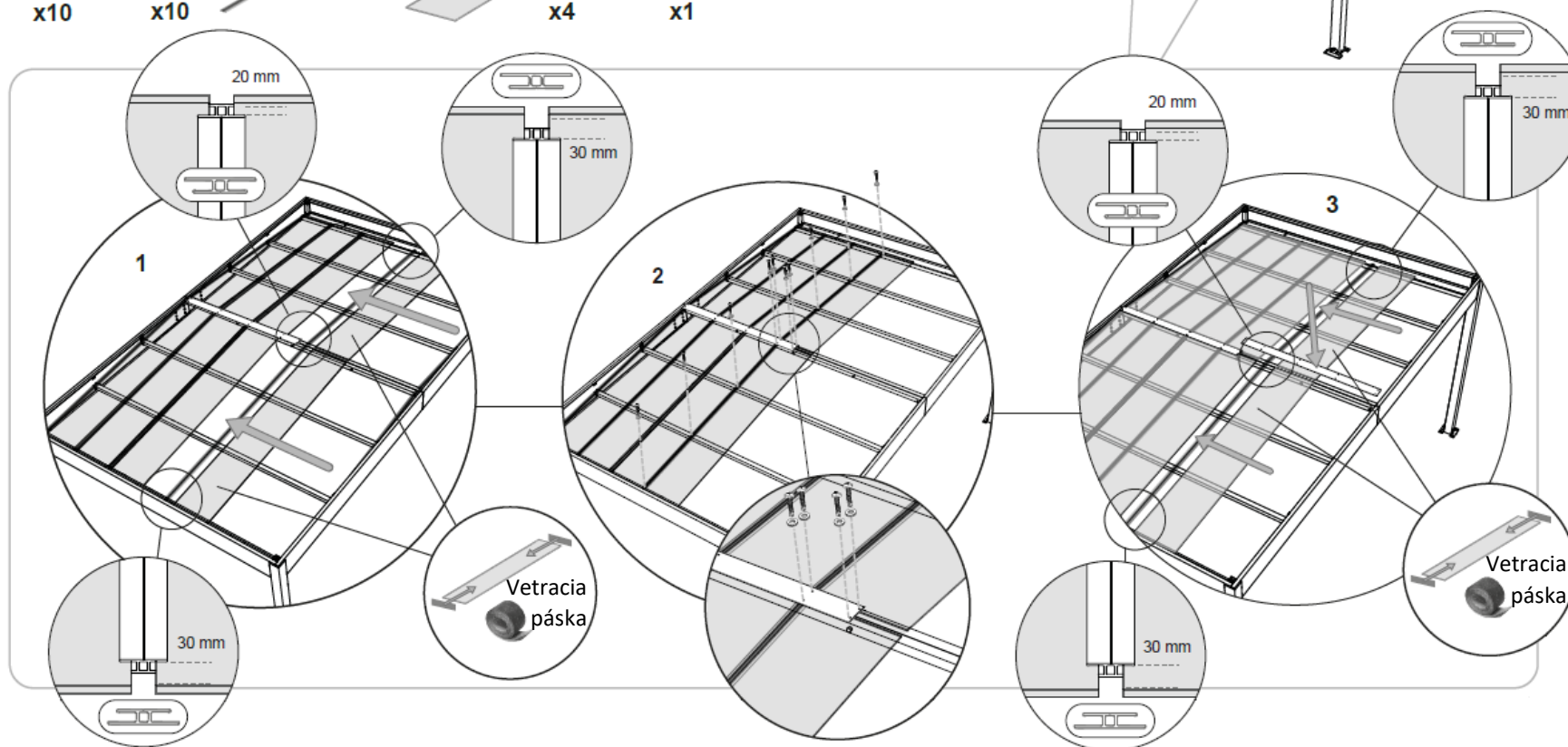
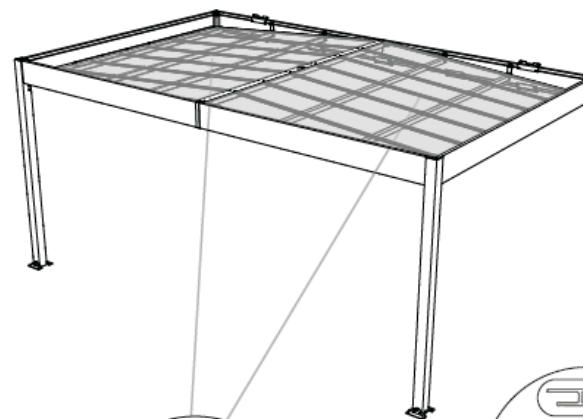
x2

J-140019



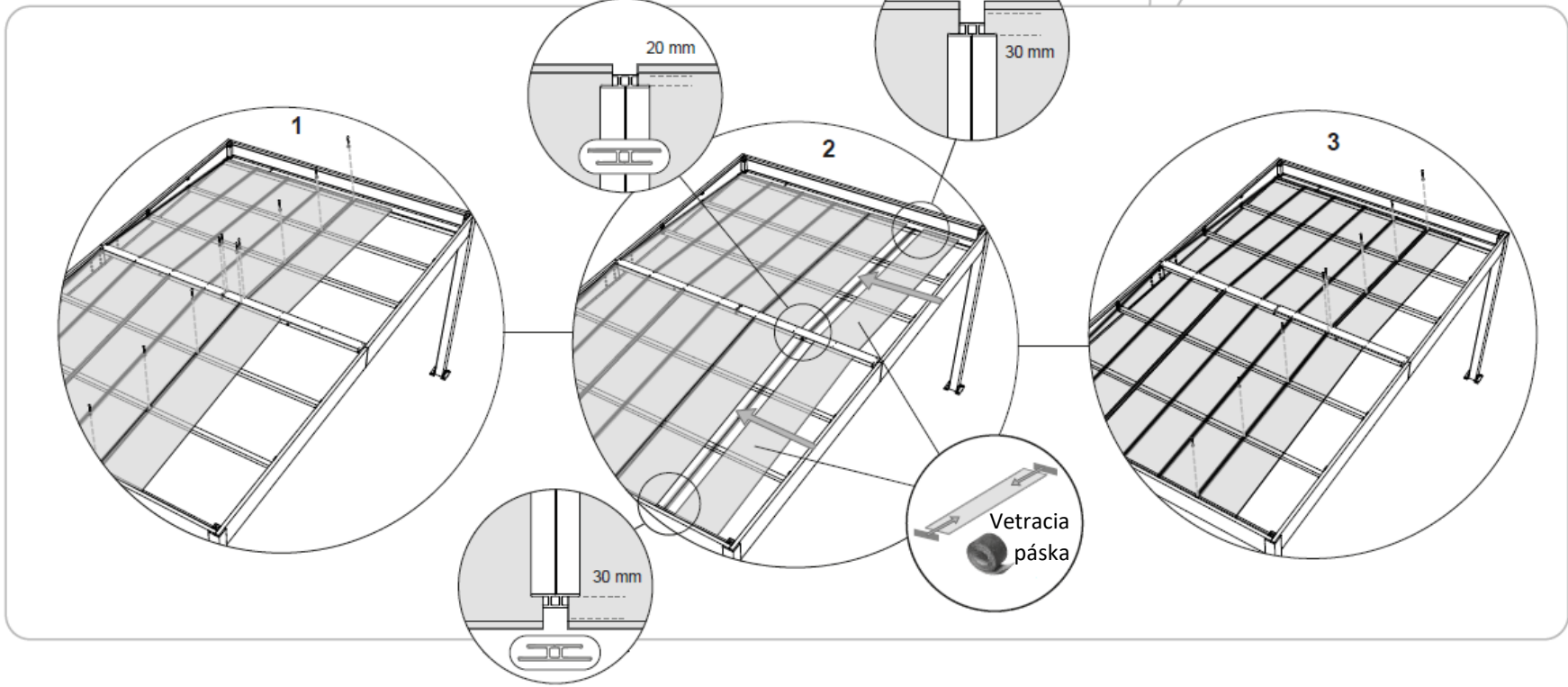
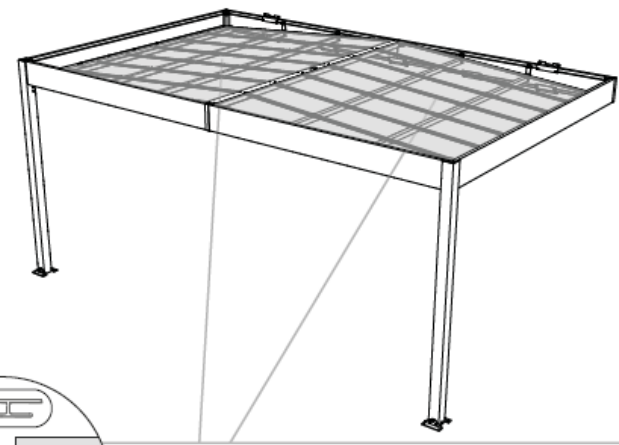
18

- J-121627 x10
- J-121385 x10
- J-150973 x4
- J-122597 x4
- J-150950 x1
- J-140019

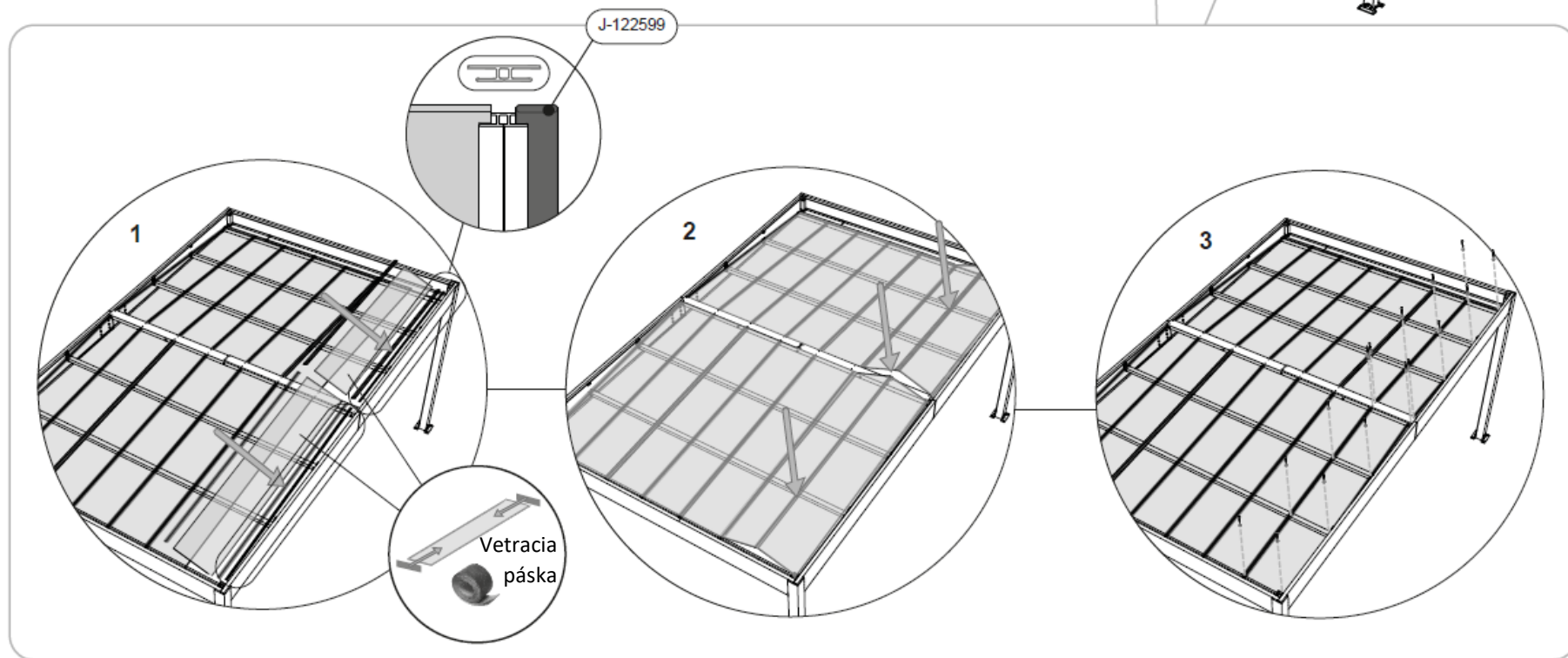
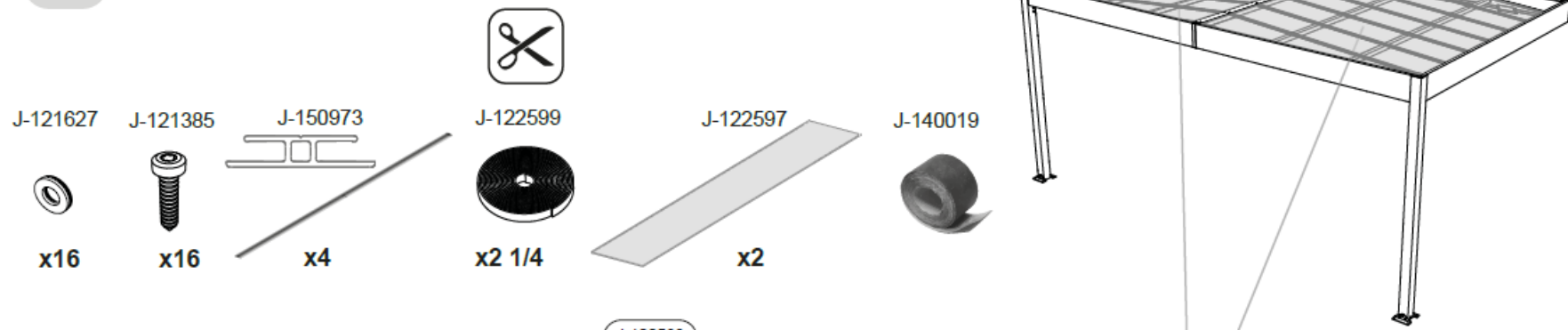


**19**

- J-121627 x18
- J-121385 x18
- J-150973 x2
- J-122597 x2
- J-140019



20



21



Silikón

J-121627



x4

J-121385



x4

J-151314



x2

