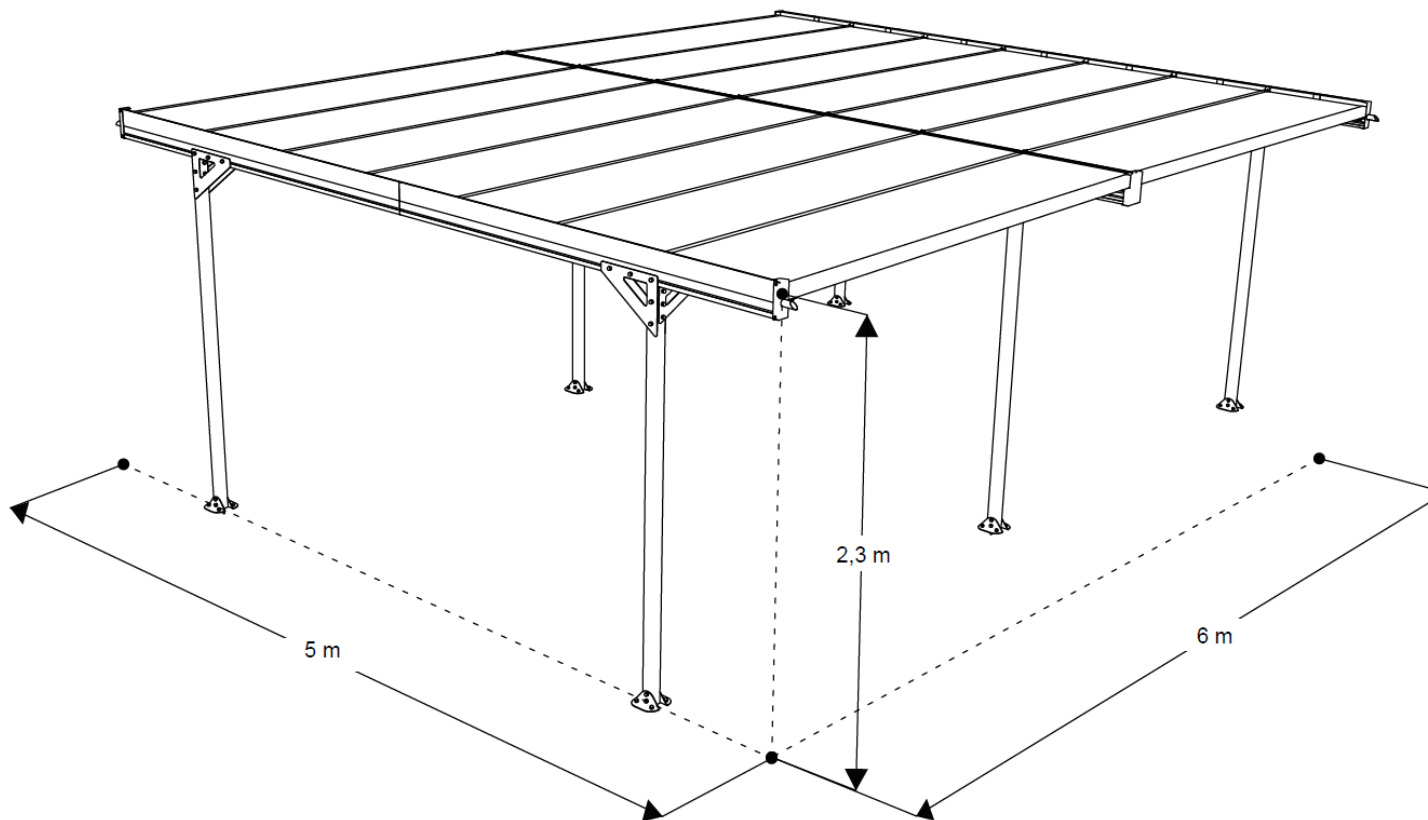


TRIGANO



Návod na použitie: Prístrešok na auto Trigano Mistral Double

kód: 7790

SK

Vážené zákazníčky, vážení zákazníci

Teší nás, že ste sa rozhodli pre prístrešok na auto **Trigano**. Pred poskladaním prístrešku na auto si pozorne prečítajte návod na použitie. Prístrešok na auto používajte iba tak ako je to popísané v tomto návode na použitie.

Váš **DUVLAN** tím

Záruka

Predávajúci poskytuje na tento výrobok 2-ročnú záruku.

Záruka sa nevzťahuje na škody spôsobené nesprávnou montážou, nesprávnou údržbou, mechanickým poškodením, opotrebením dielov pri bežnom používaní, neodvratnou udalosťou, neodbornými zásahmi, nesprávnym zaobchádzaním, či nevhodným umiestnením. V prípade reklamácie nás kontaktujte.

Záručná doba začína plynúť dátumom predaja (uschovajte preto doklad o kúpe).

Zákaznícky servis

Aby sme Vám mohli čo najlepšie pomôcť s prípadnými problémami na Vašom prístrešku na auto, poznačte si presný názov výrobku.

Pokyny pre zaobchádzanie so zariadením po vyradení z prevádzky

Zariadenie **Trigano** je recyklovateľné. Prosíme Vás, aby ste Vaše zariadenie po skončení životnosti odovzdali do zberní odpadu (alebo miesta na to určeného).

Kontakt

Duvlan s.r.o.
K Zornici 1990/23
957 01 Bánovce nad Bebravou
e-mail: servis@duvlan.com
web: www.duvlan.com

Pokyny

Tento návod na použitie je len referencia pre zákazníkov. **DUVLAN** nepreberá ručenie za chyby vzniknuté prekladom alebo technickou zmenou produktu.

Bezpečnostné upozornenie

1. Pred začatím montáže si pozorne prečítajte manuál.
2. Kroky vykonávajte opatrne a v poradí uvedenom v tomto manuáli.
3. Uschovajte si tieto pokyny na bezpečnom mieste počas celej životnosti prístrešku.
4. Maximálna odolnosť voči vetru: 90 km/h.
5. Maximálna odolnosť voči snehu: 10 cm.
6. Diely roztriedte a pred zložením ich porovnajte so zoznamom dielov.
7. Z bezpečnostných dôvodov odporúčame, aby tento výrobok montovali najmenej štyri osoby.
8. Niektoré časti majú ostré kovové hrany. S týmito časťami zaobchádzajte opatrne a pri montáži vždy noste rukavice.
9. Nepokúšajte sa zostaviť výrobok vo veternom alebo vlhkom prostredí.
10. Plastové vrecká uchovávajte vždy mimo dosahu detí.
11. Udržujte deti mimo dosahu montážnej oblasti.
12. Nepokúšajte sa montovať prístrešok na auto, ak ste unavení, užívali ste lieky, ste pod vplyvom alkoholu alebo ak máte sklony k závratom.
13. Pri používaní rebríka alebo elektrického náradia sa uistite, že dodržiavate bezpečnostné pokyny výrobcu.
14. Nešplhajte ani nestojte na streche.
15. Tento produkt bol navrhnutý a vyrobený len na použitie ako prístrešok na auto.
16. Po zmontovaní prístrešku na auto bezpečne utiahnite všetky skrutky.

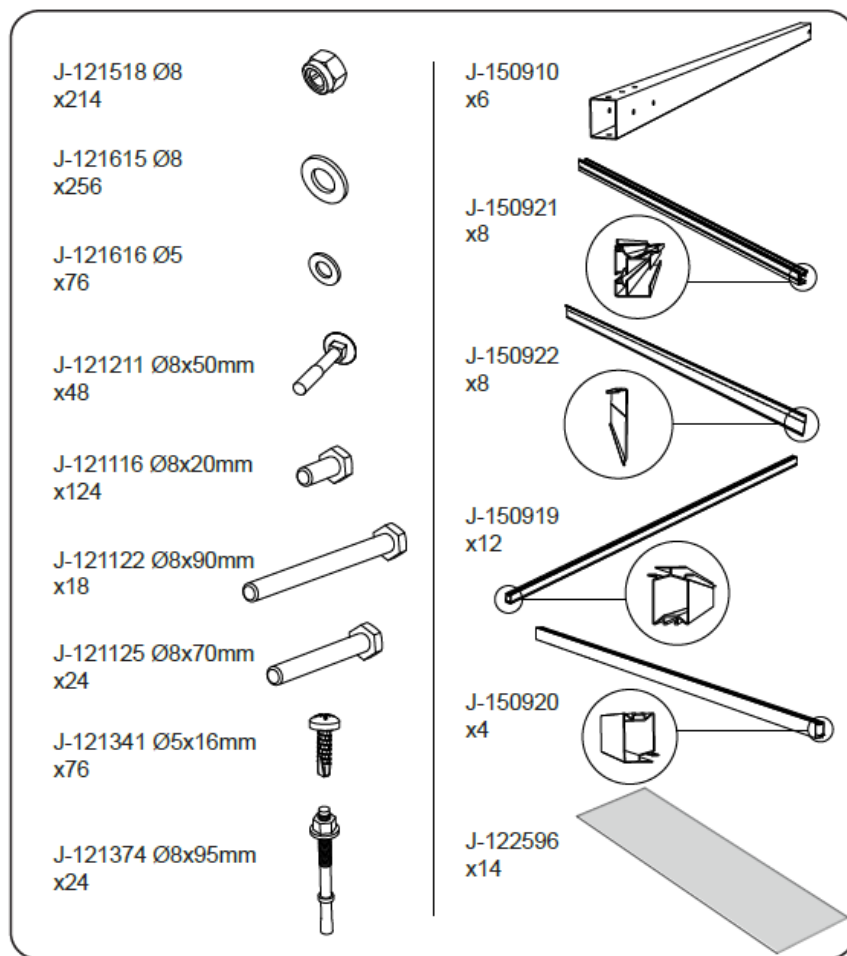
Údržba

- Tento prístrešok na auto nie je strešnou konštrukciou, nelezte naň.
- Vždy udržiajte strechu a odkvapy čisté od snehu, nečistôt a lístia.
- Veľké množstvo snehu môže poškodiť prístrešok na auto a urobiť ho nebezpečným.
- Na čistenie prístrešku pre auto a najmä strešných panelov vždy používajte čistú vodu alebo jemné čistiace roztoky s neutrálnym pH.
- RAL kód farby: 7016.
- Upevnenie skrutiek je potrebné pravidelne kontrolovať.

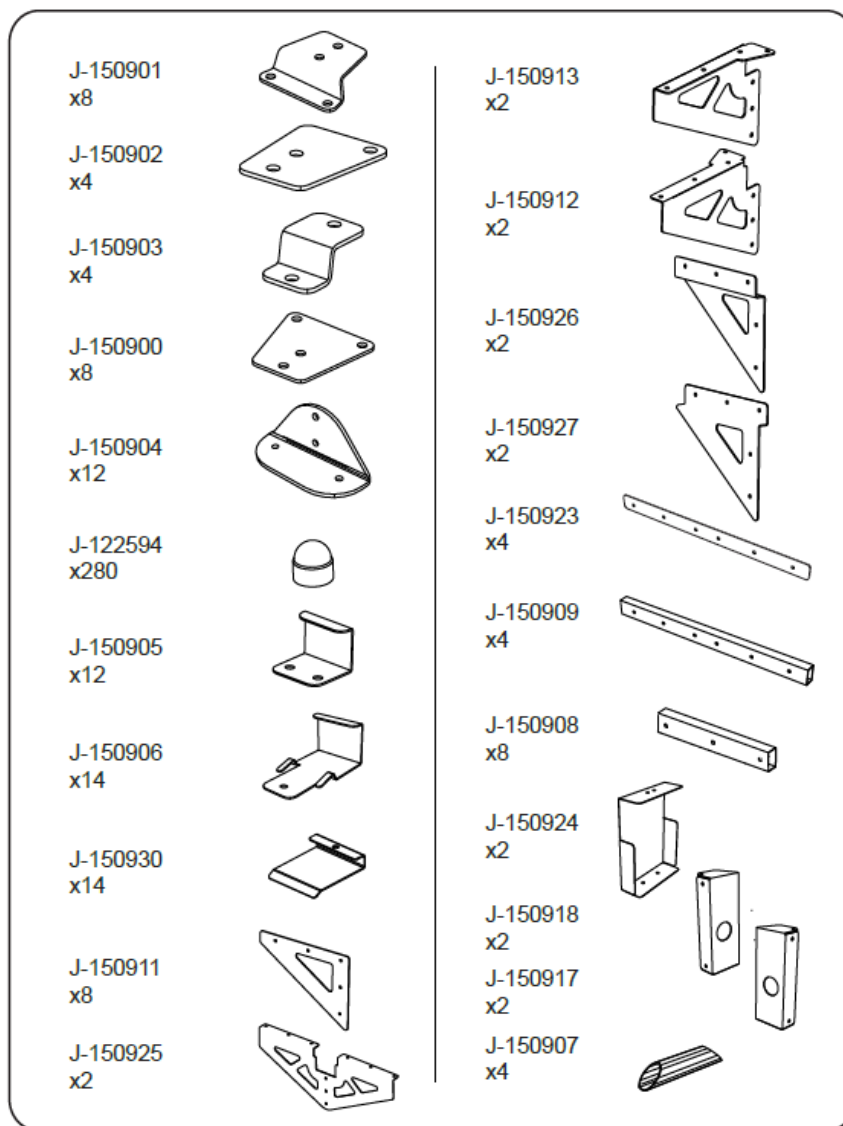
Montáž

- Obráťte sa na miestne stavebné úrady a zistite, či je na postavenie prístrešku na auto vo vašej oblasti potrebné stavebné povolenie.
- Prístrešok na auto musí byť inštalovaný na rovnom, vyrovnanom teréne, aby sa zabezpečila stabilita a zabránilo sa riziku zrútenia konštrukcie.
- Prístrešok na auto musí byť ukotvený k zemi, aby sa zabezpečila stabilita a pevnosť konštrukcie a aby sa zabezpečilo krytie záruky.
- Počas montáže umiestnite pod diely, ako je obal produktu, mäkký povrch, aby ste predišli poškrabaniu a poškodeniu.
- Vyberte miesto chránené pred prevládajúcimi vetrom a hromadením snehu (strechy, stromy...).
- Tento prístrešok pre auto musí byť namontovaný na pevnom podklade (ako je betón alebo asfalt).
- **Položenie podkladu:** Celkové požadované množstvo betónu je 0,4 m³.
- **Kroky 15, 22 a 23:** Utiahnite matice, aby ste udržali koľaje na mieste.
- **Krok 18:** Na zdvihnutie strechy a polozenie nohy „J-150910“ sú potrebné 4 osoby.
- **Kroky 20 a 24:** Odstráňte ochrannú fóliu a umiestnite vetraciu pásku pozdĺž otvorených koncov polykarbonátových strešných panelov.
- **Kroky 20 a 24:** Nainštalujte polykarbonátové strešné panely tak, aby strana proti UV žiareniu smerovala nahor k slnku. Táto strana je označená ochrannou potlačenou fóliou.
- **Krok 22:** Na nastavenie a upevnenie priečok „J-150919“ sú potrebné 4 osoby.
- **Ukotvenie:** Pred ukotvením produktu skontrolujte, či sú nohy dokonale vyrovnané, vertikálne aj horizontálne.
- **Ukotvenie:** Prístrešok na auto pripevnite k zemi nasledovne:
 - Do betónovej základne vyvrtajte otvory Ø8 pre každý z otvorov na podopretie tyče;
 - Zatlčte kotviace kolíky „J-121374“ do otvorov;
 - Upevnite kotviace kolíky.

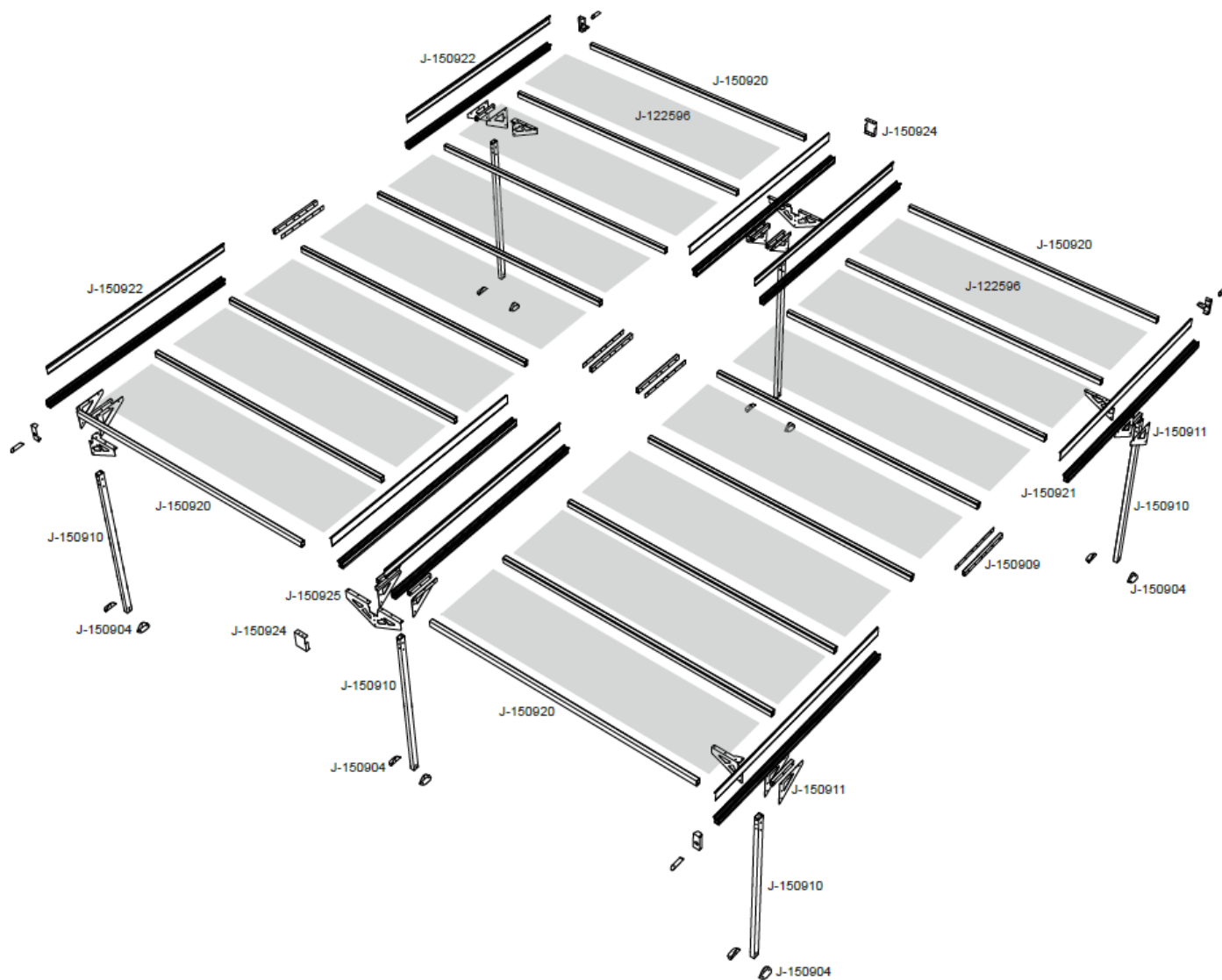
Zoznam dielov



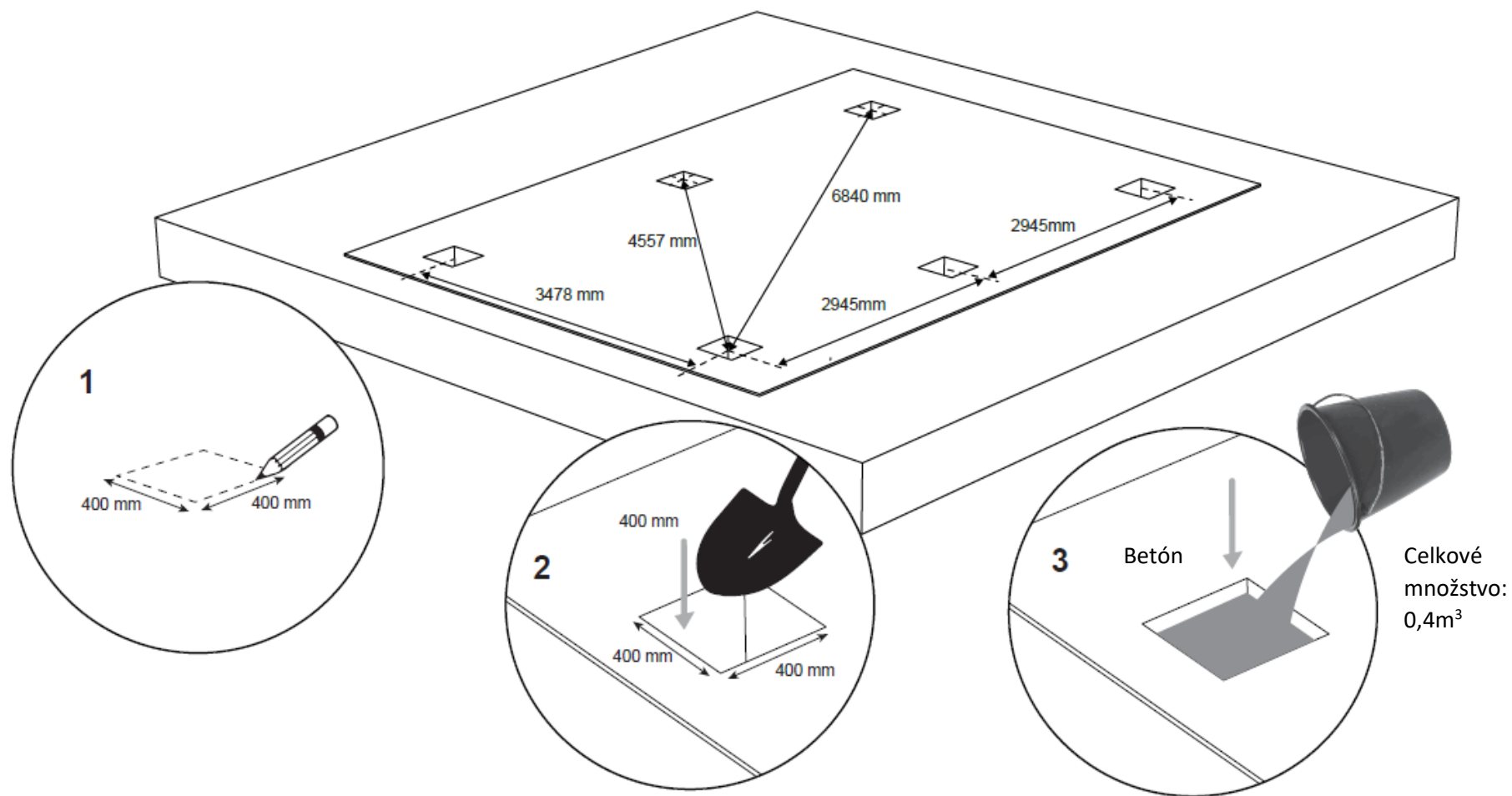
Nástroje



Rozložený náčres

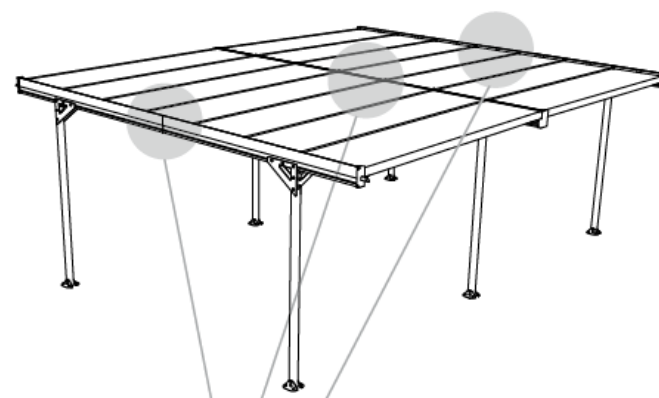
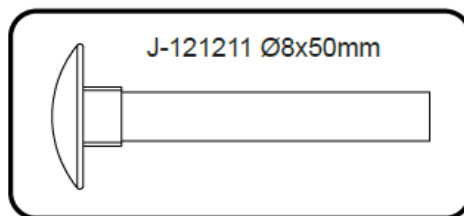


Položenie základu



Montážny návod

1



J-121518



x24

J-121615 Ø8



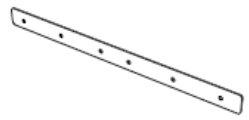
x24

J-121211



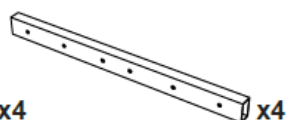
x24

J-150923

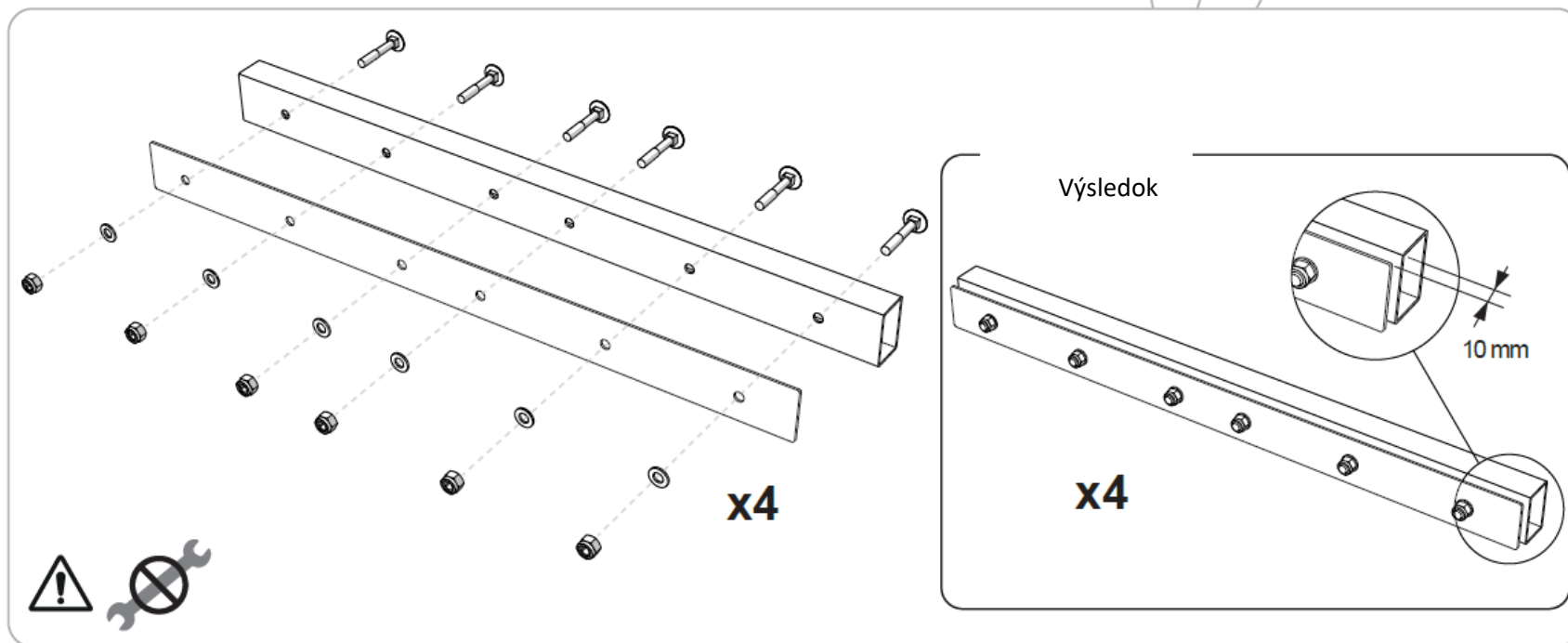


x4

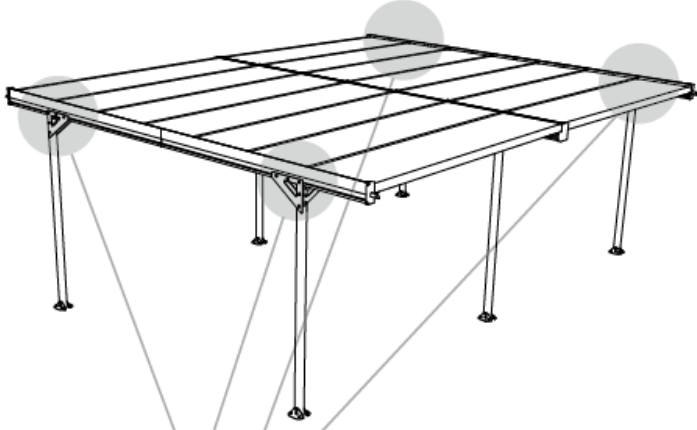
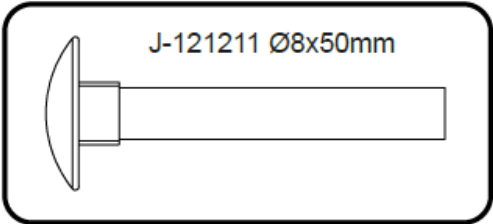
J-150909



x4



2



J-121518



x12

J-121615 Ø8



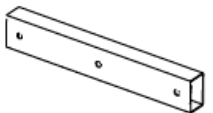
x12

J-121211



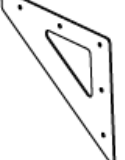
x12

J-150908

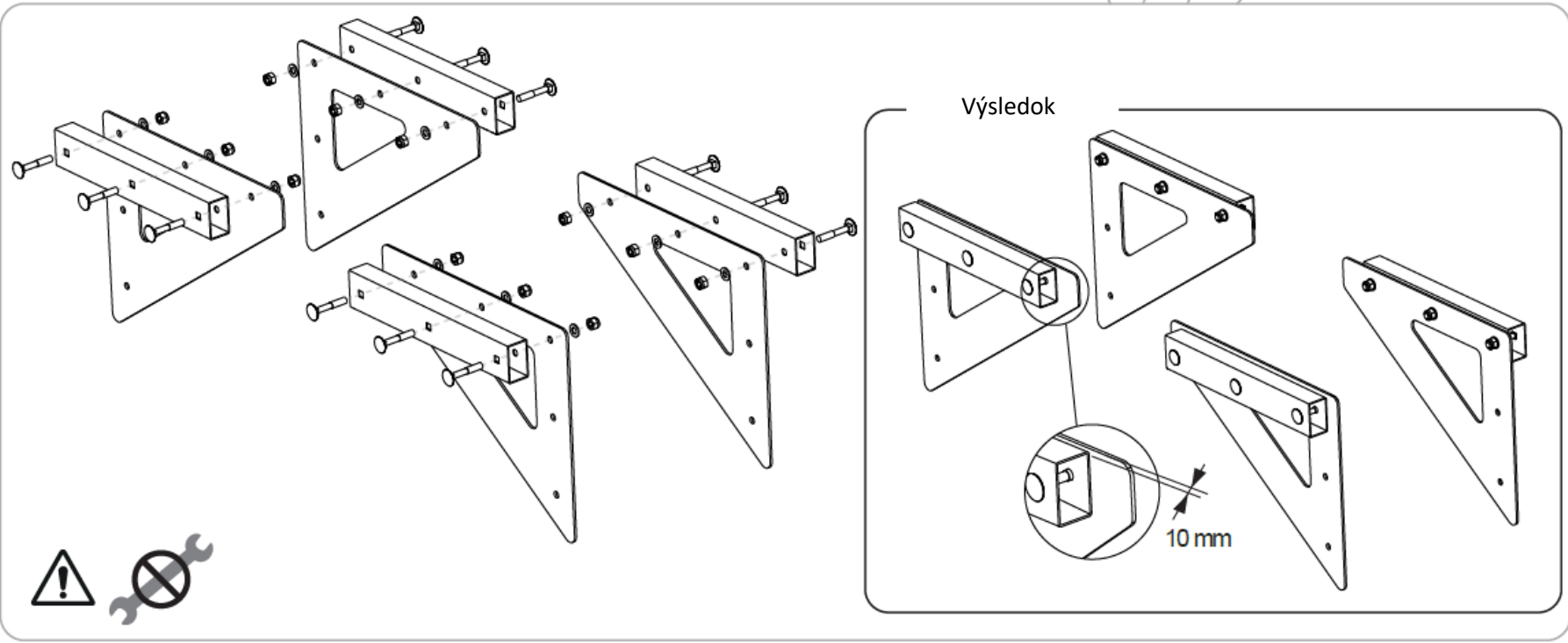


x4

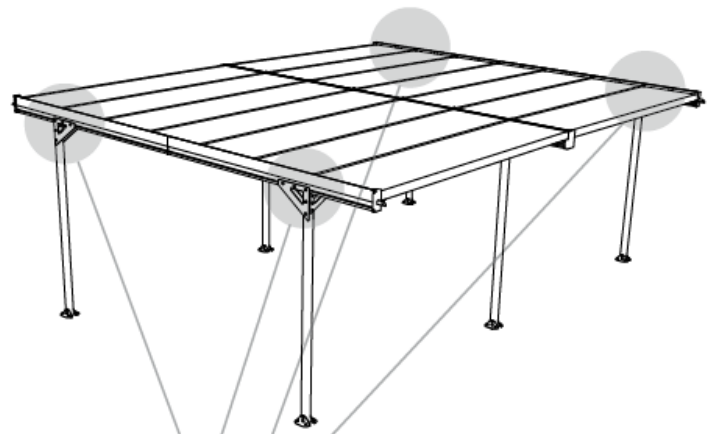
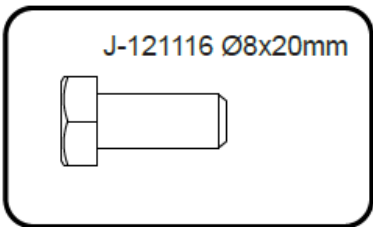
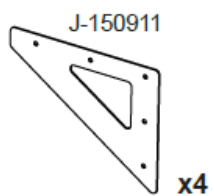
J-150911



x4



3



J-121518



x12

J-121615 Ø8

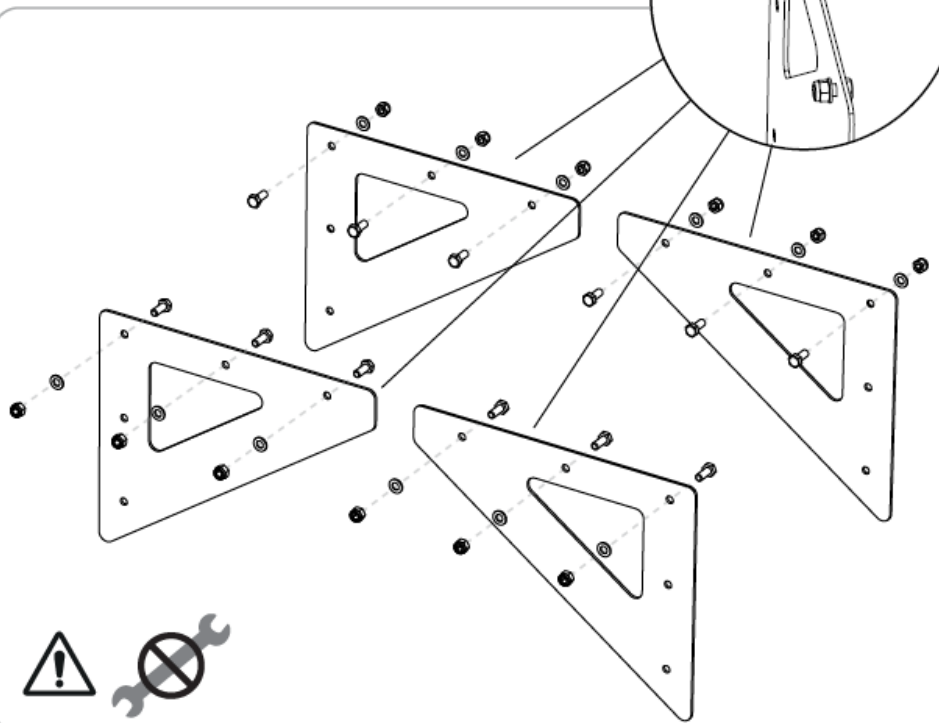
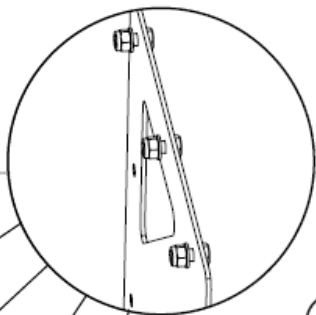


x12

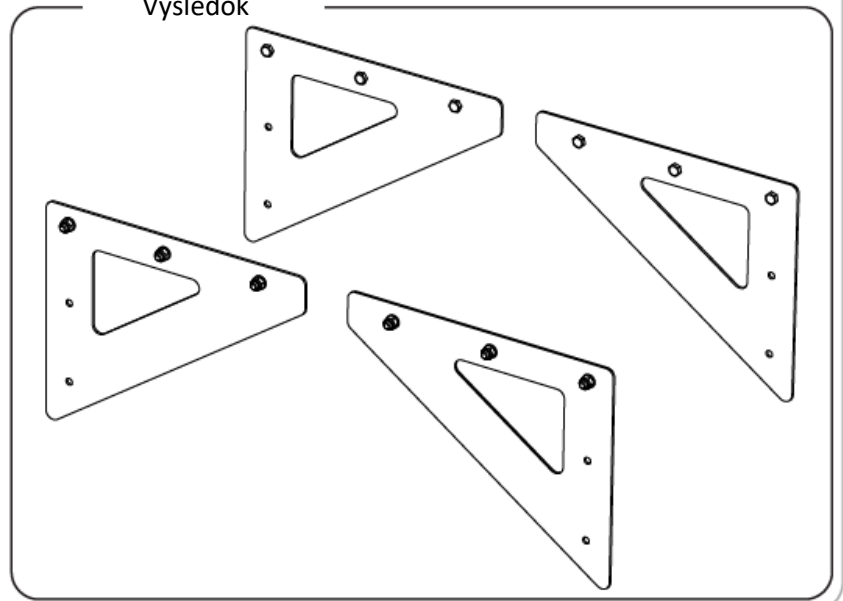
J-121116



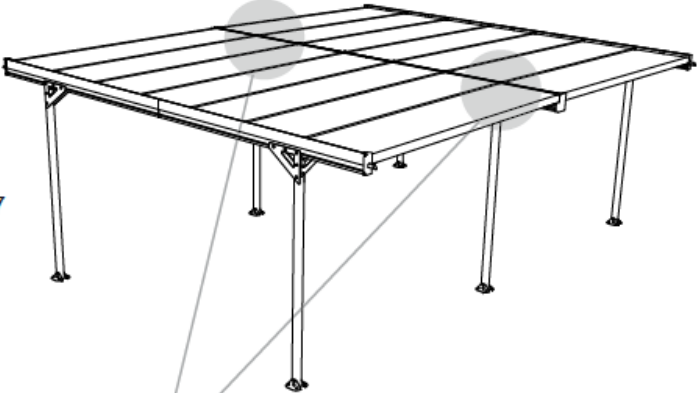
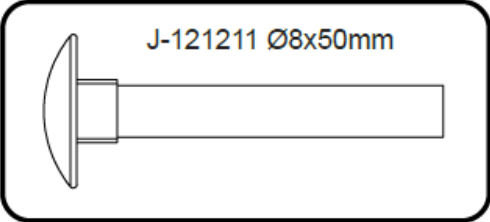
x12



Výsledok



4



J-121518



x12

J-121615 Ø8



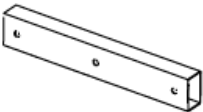
x12

J-121211



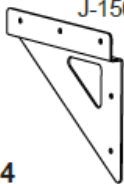
x12

J-150908



x4

J-150926

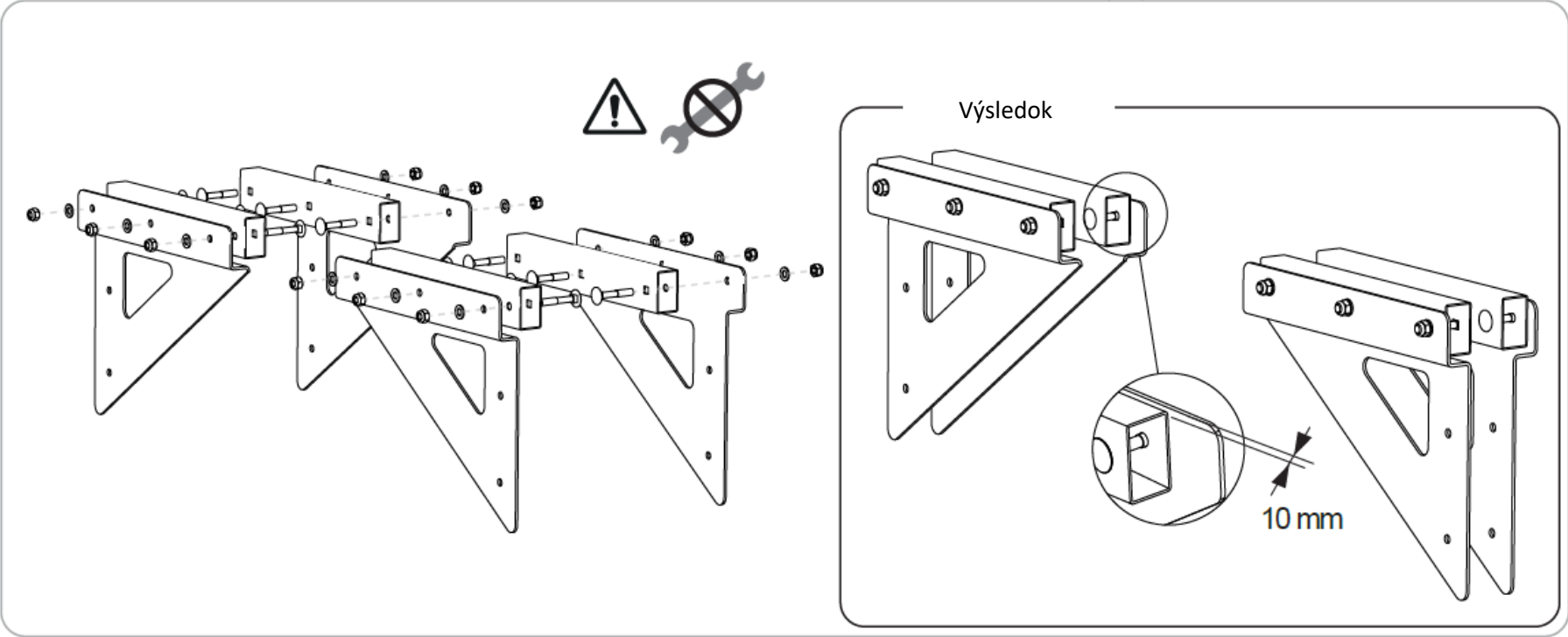


x2

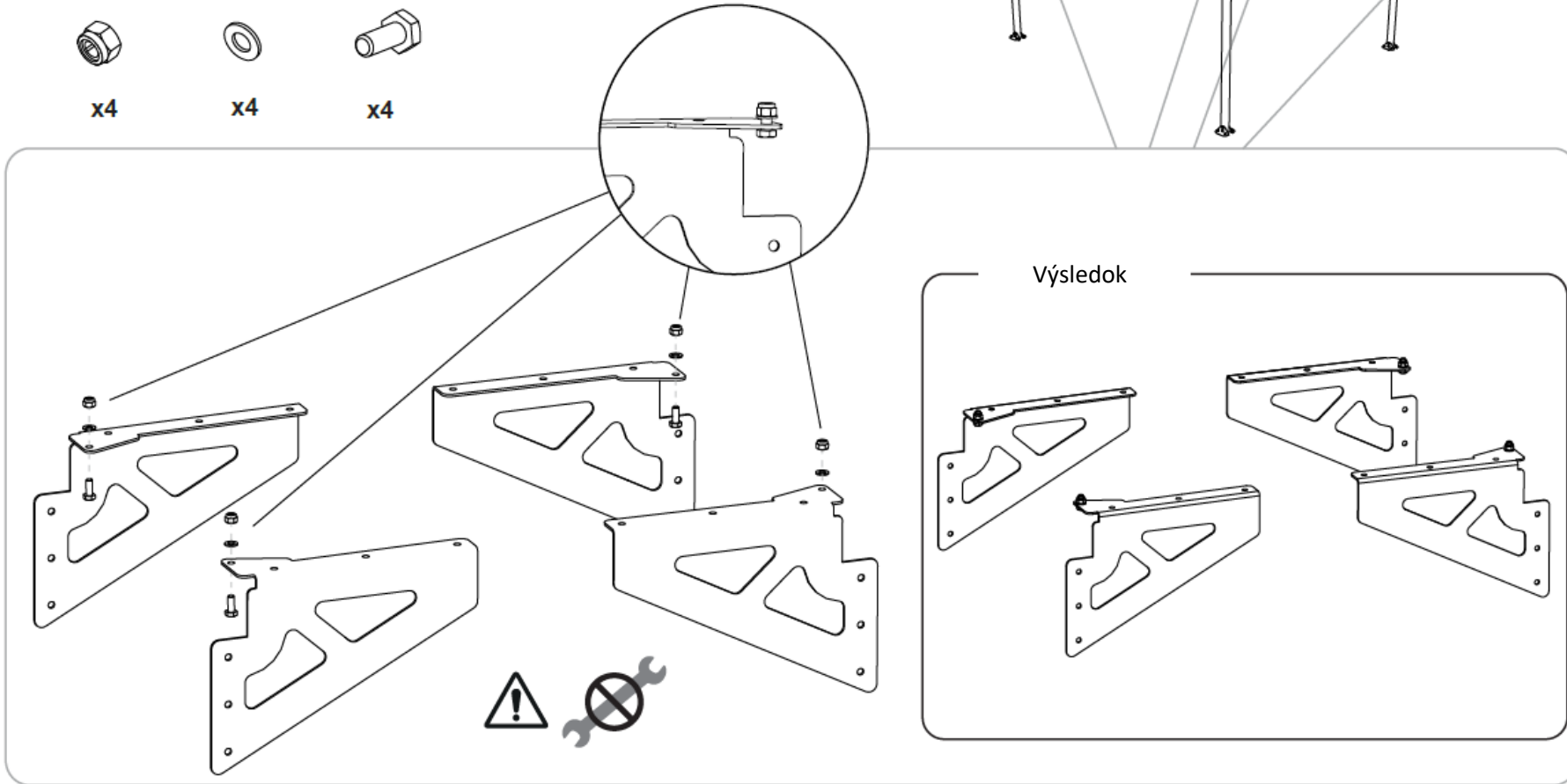
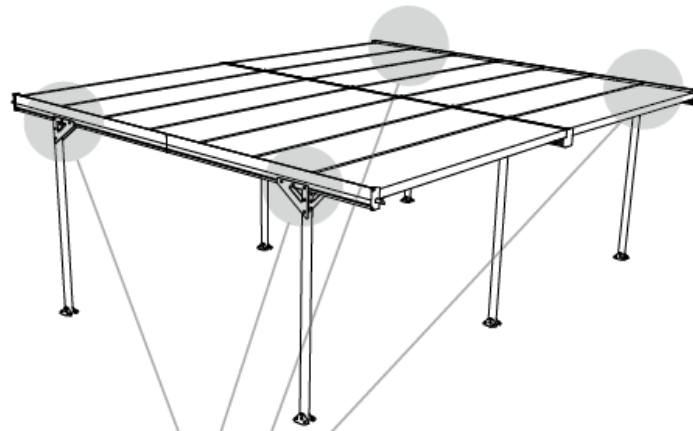
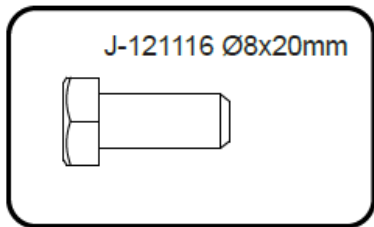
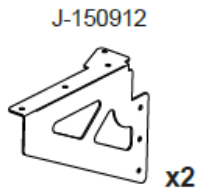
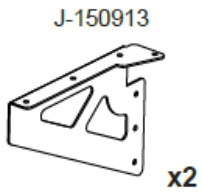
J-150927



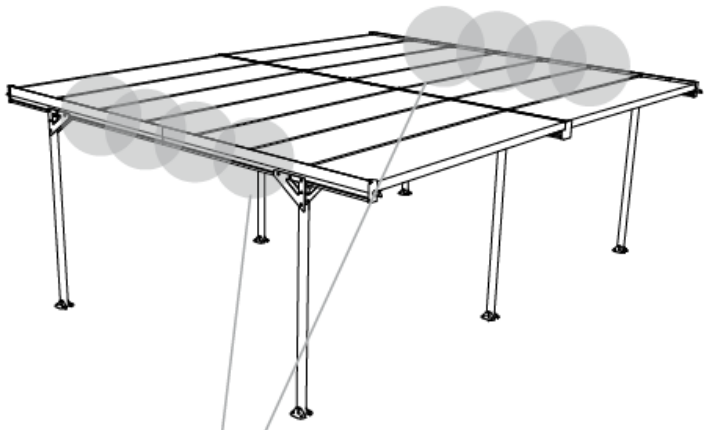
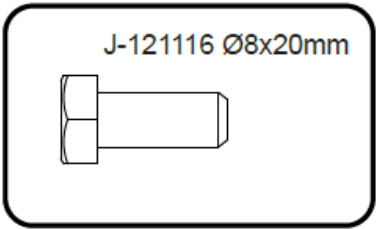
x2



5



6



J-121518



x16

J-121615 Ø8



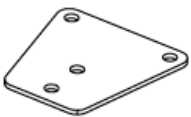
x16

J-121116

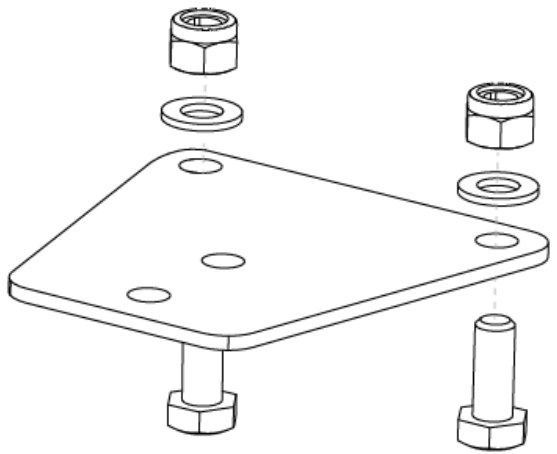


x16

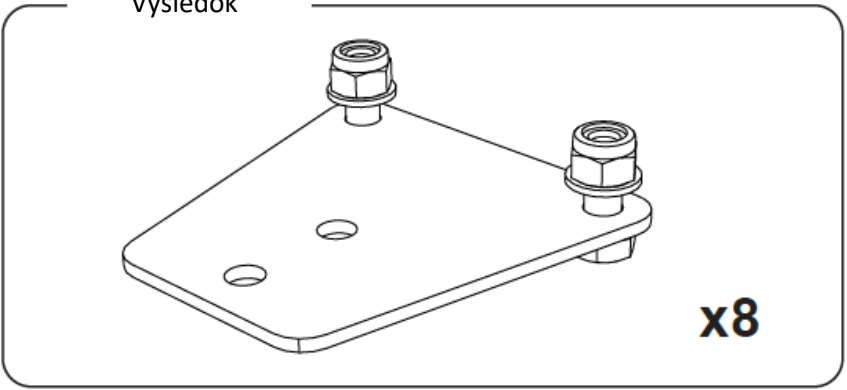
J-150900



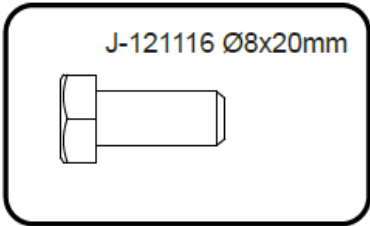
x8



x8



7



J-121518



x16

J-121615 Ø8



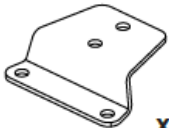
x16

J-121116

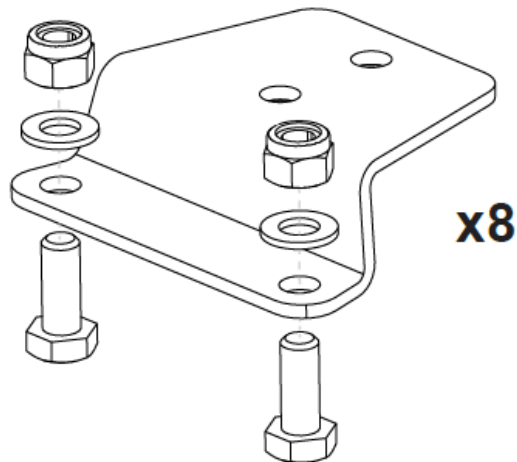


x16

J-150901

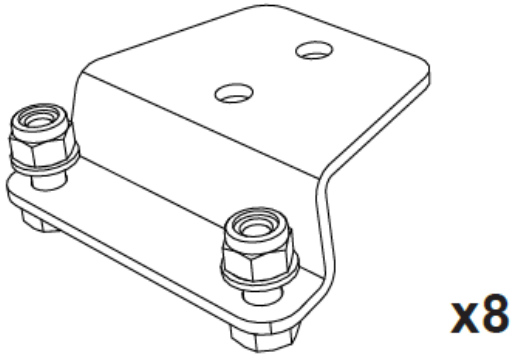


x8



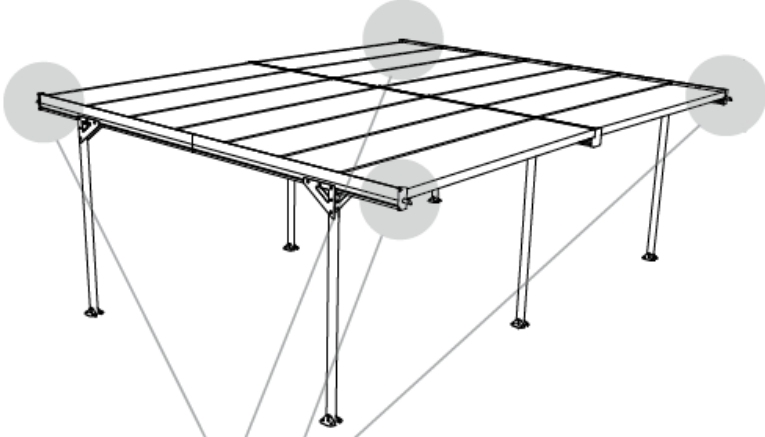
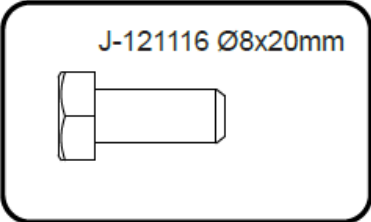
x8

Výsledok



x8

8



J-121518



x12

J-121615 Ø8



x12

J-121116

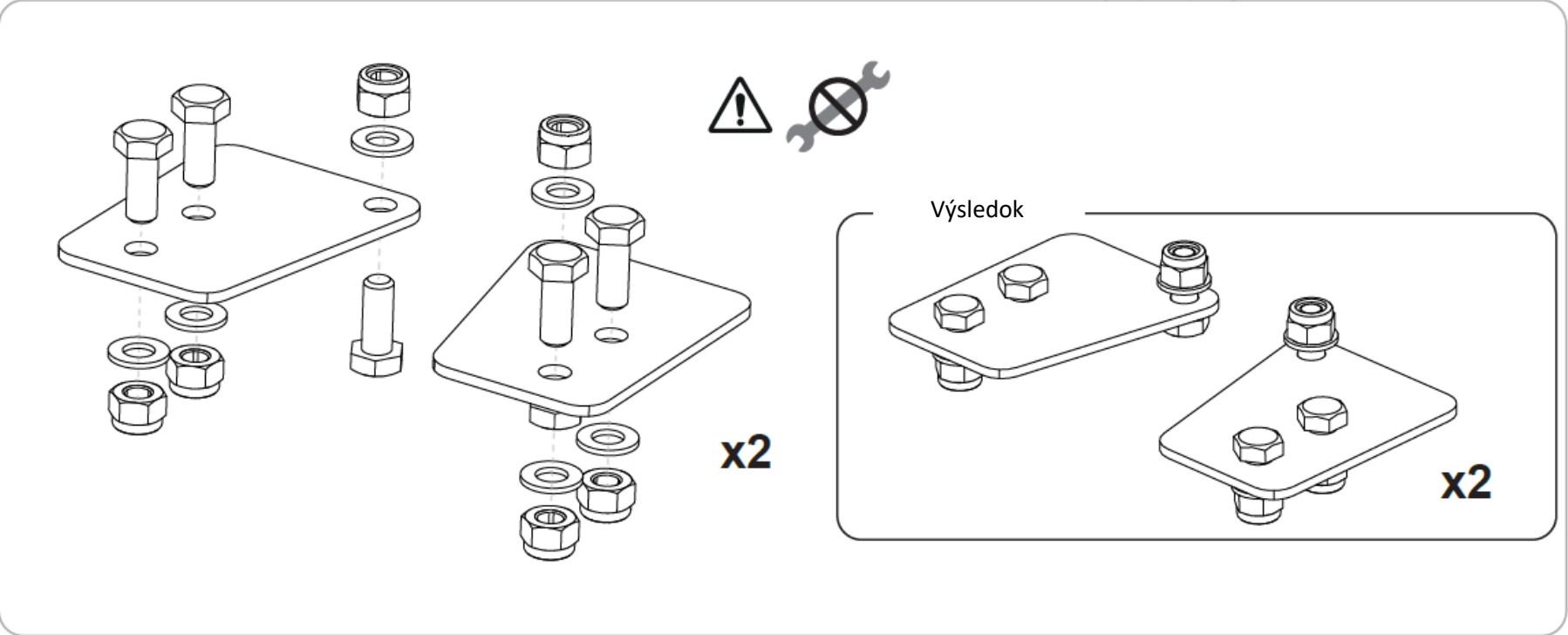


x12

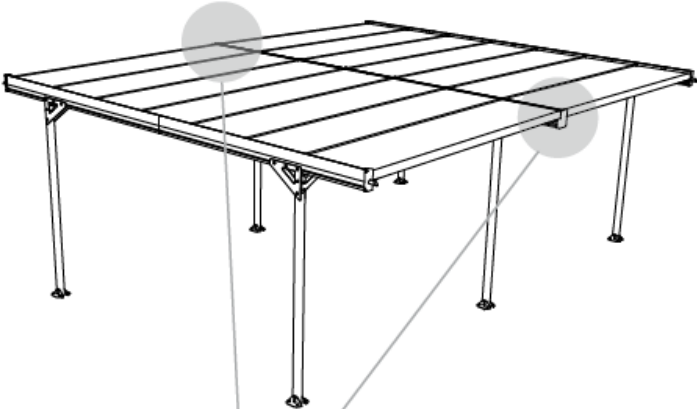
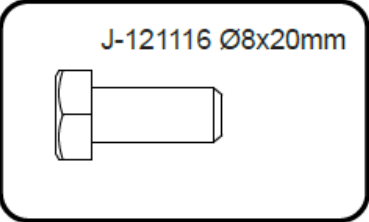
J-150902



x4



9



J-121518



x8

J-121615 Ø8



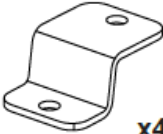
x8

J-121116

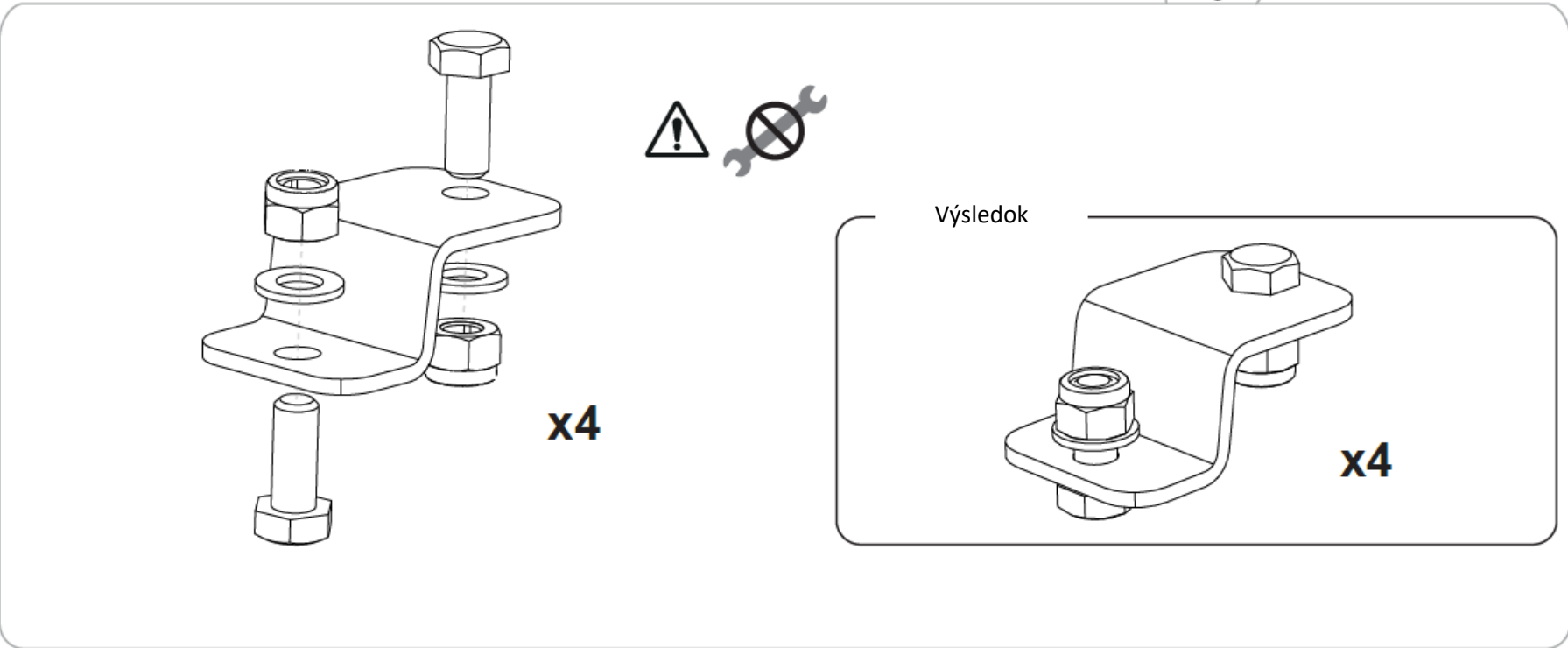


x8

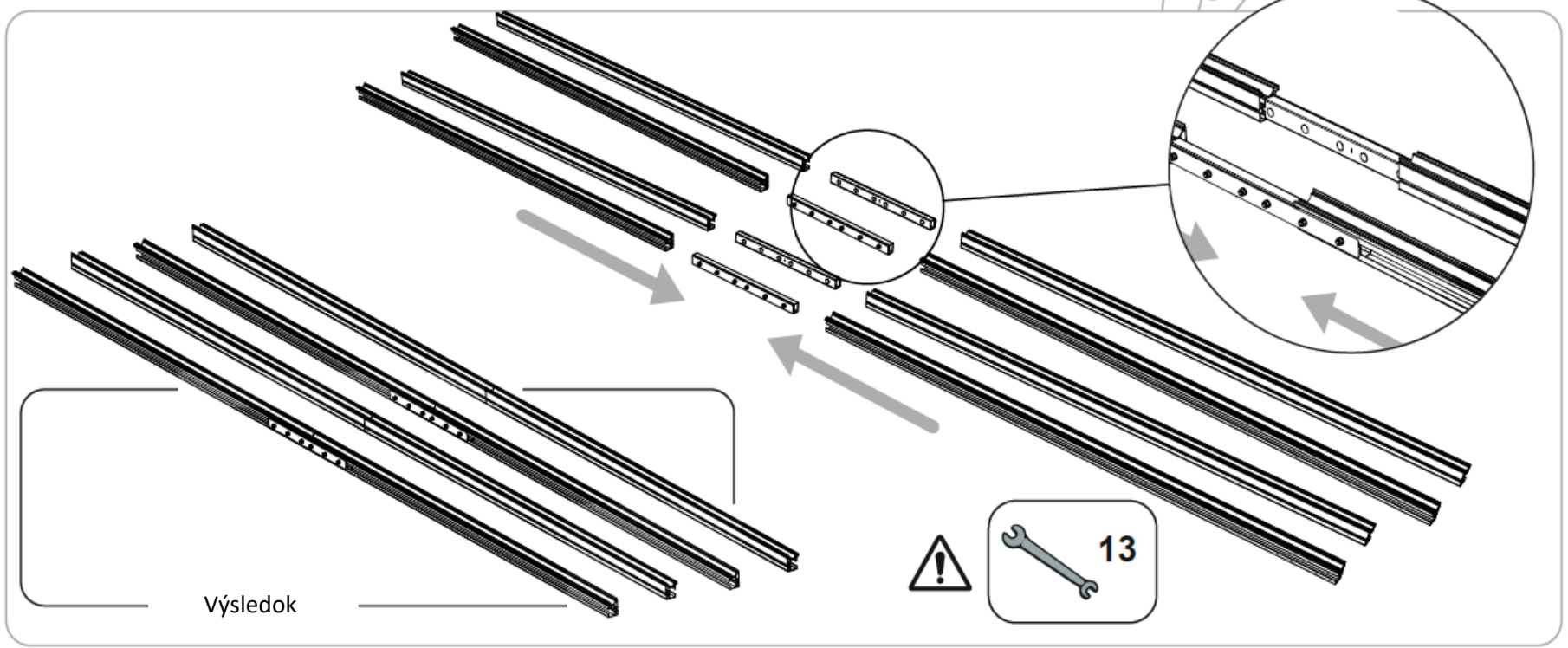
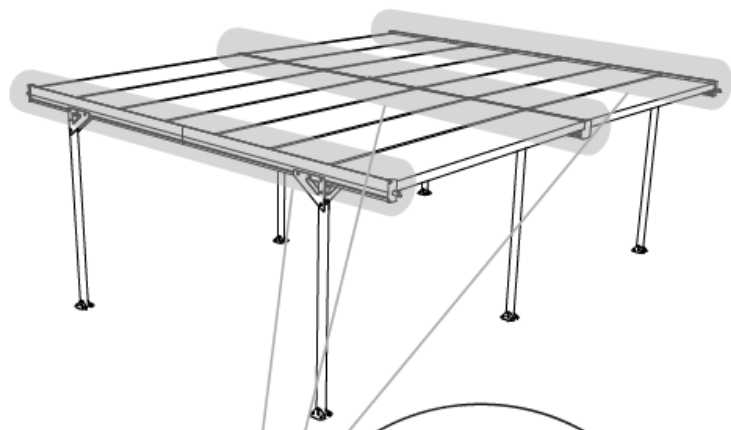
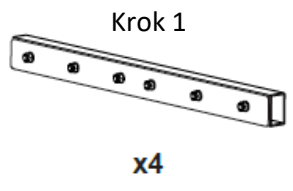
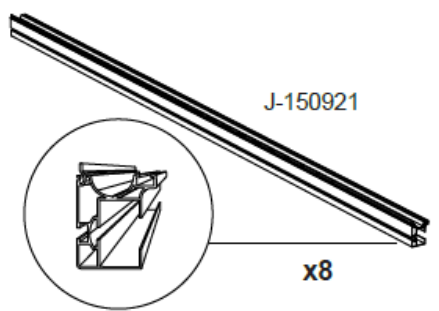
J-150903



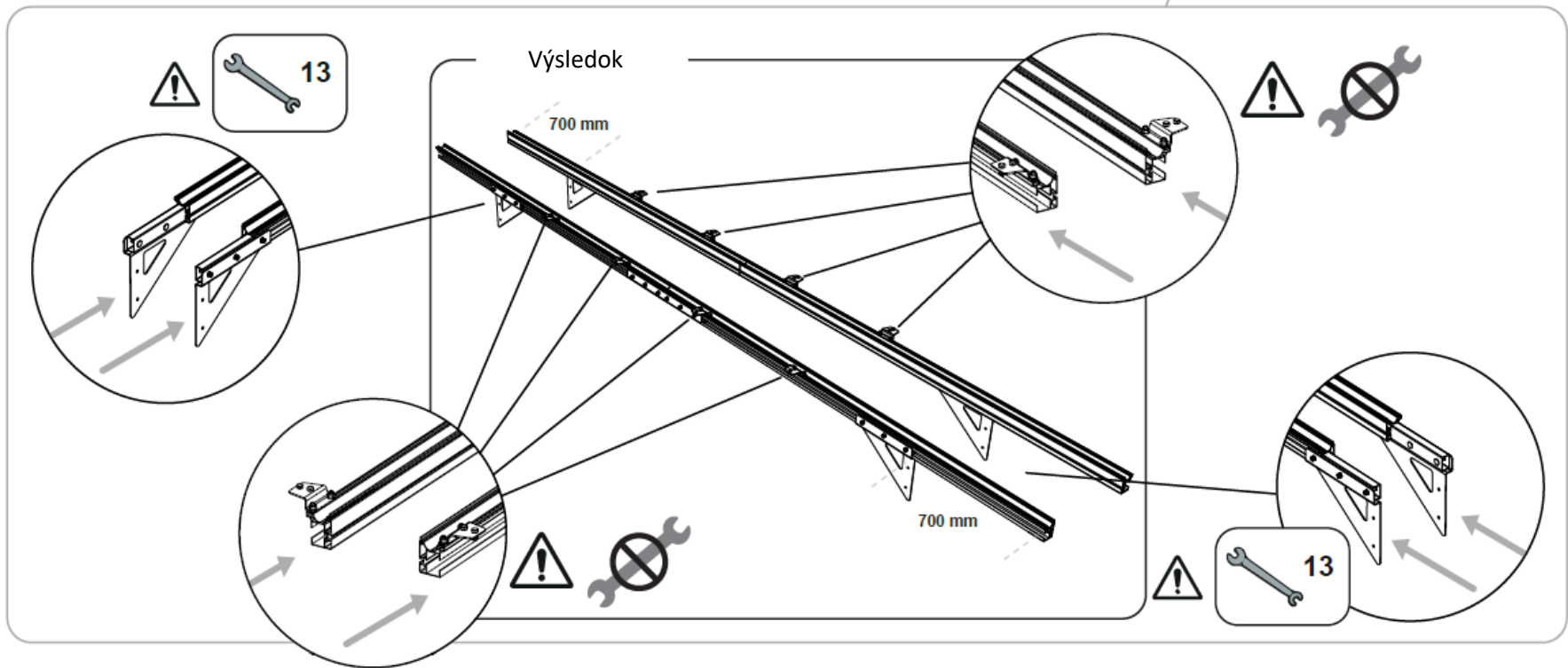
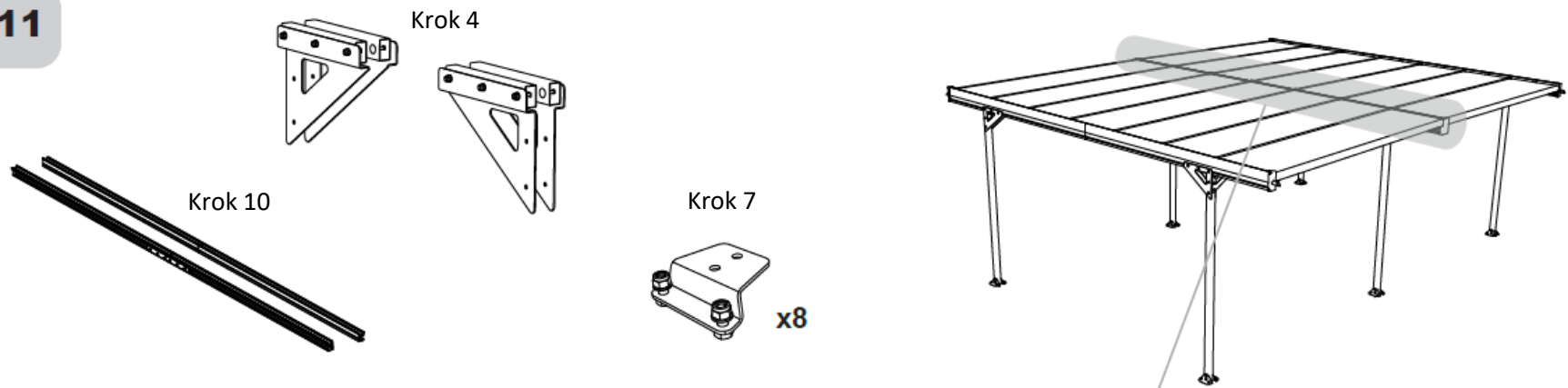
x4



10



11



12

Krok 2

Krok 3

Krok 5

Krok 6

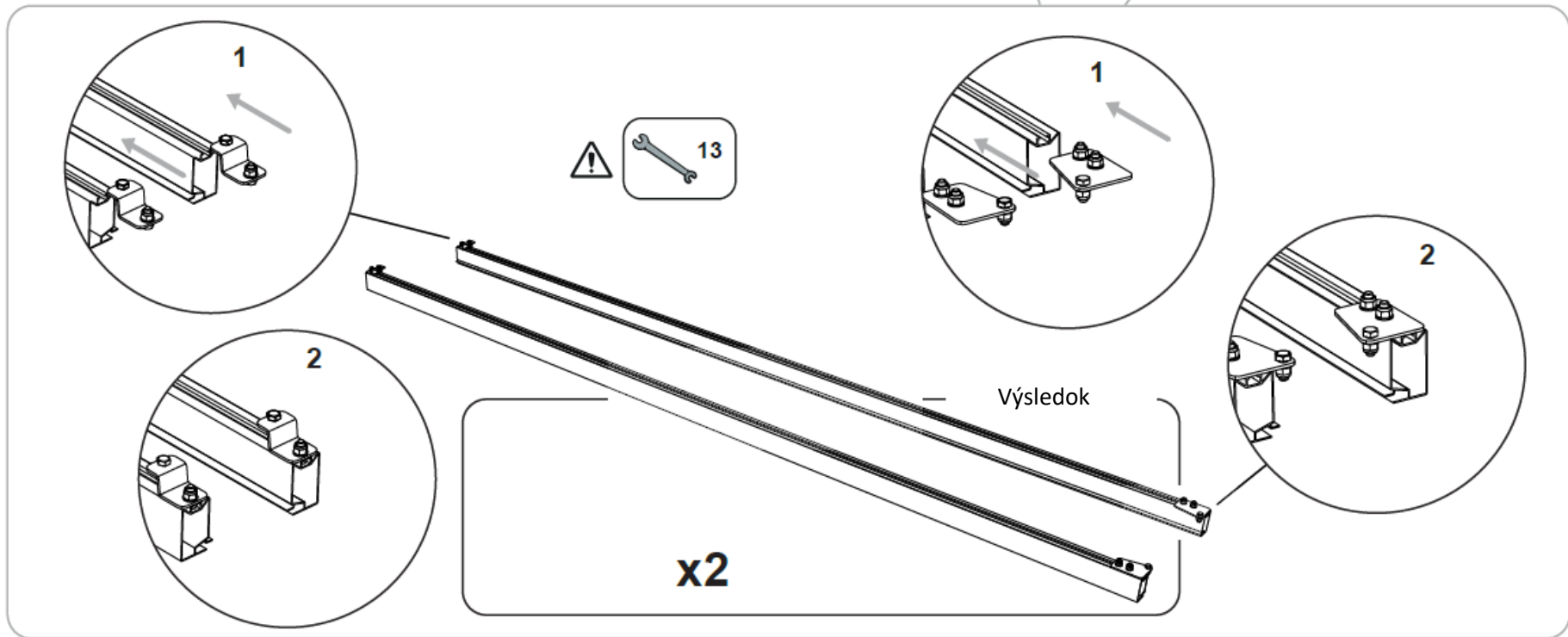
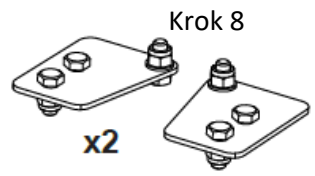
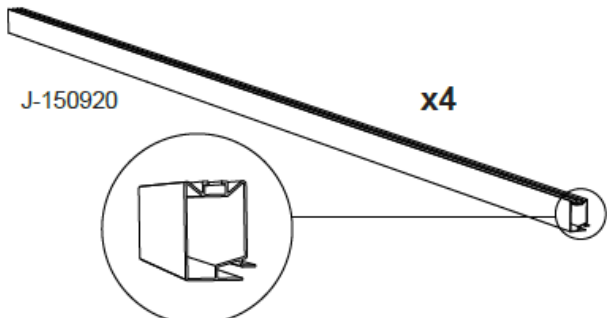
Krok 10

Výsledok

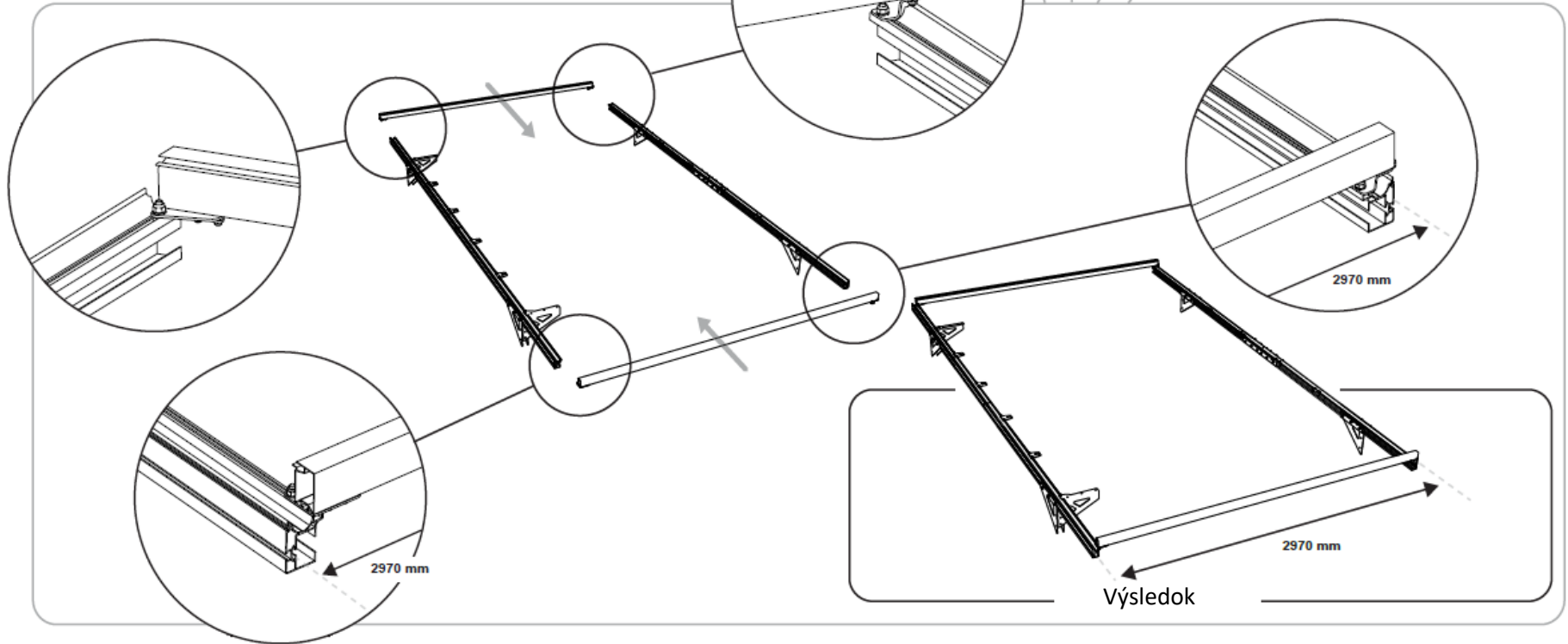
700 mm

700 mm

13



14

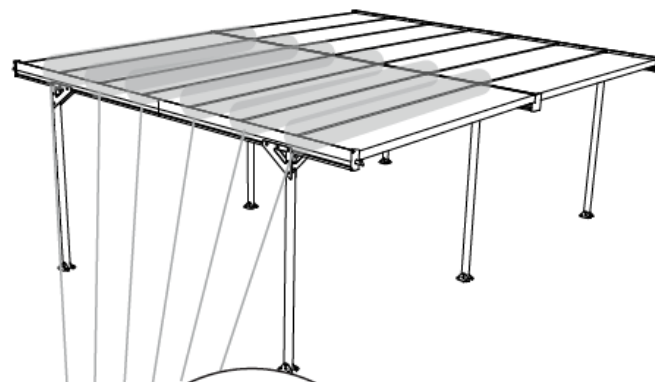
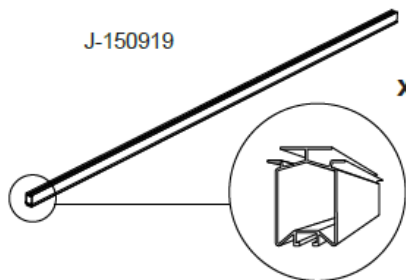


15

Krok 11

J-150919

x6



J-121518



x28

J-121615 Ø8



x28

J-121116

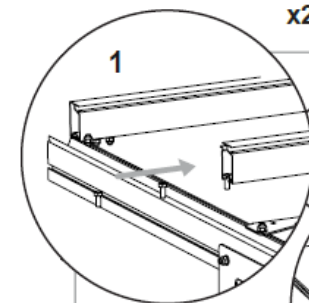


x28

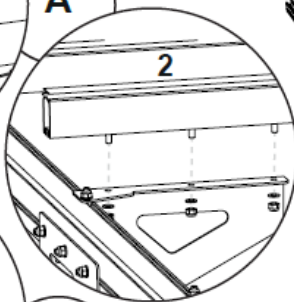
J-150925



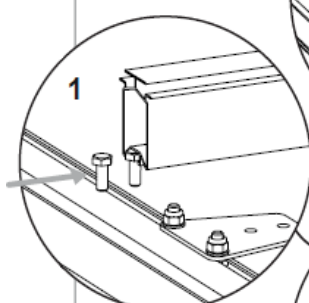
x2



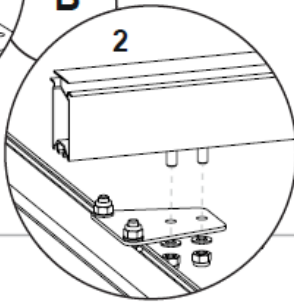
A



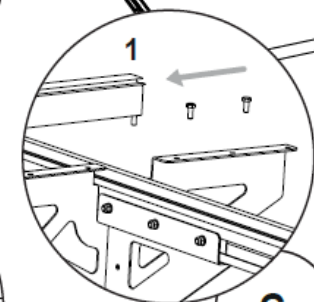
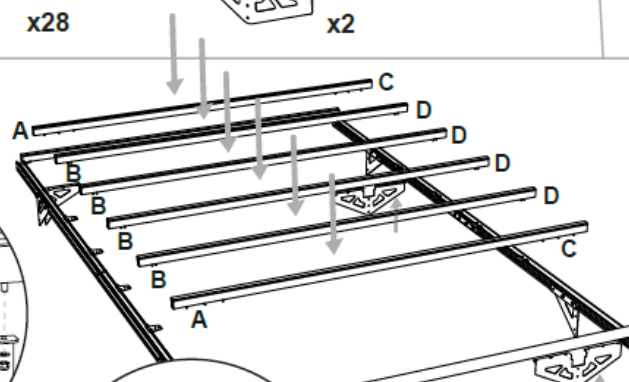
2



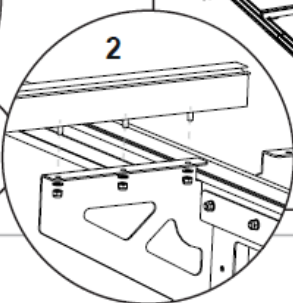
B



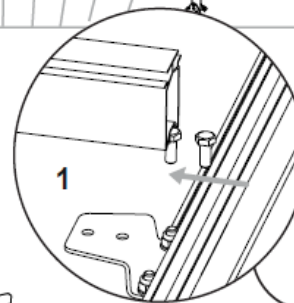
2



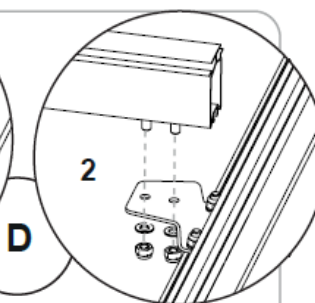
1



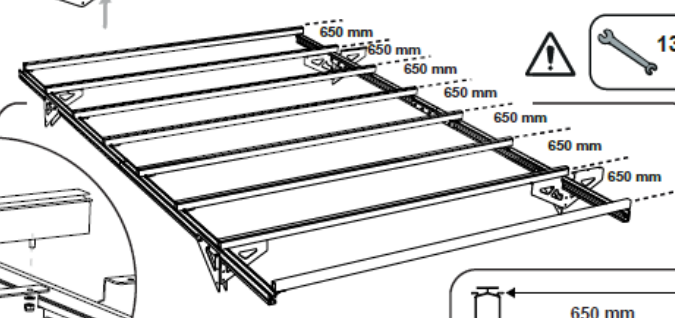
2



1



2



Výsledok

650 mm

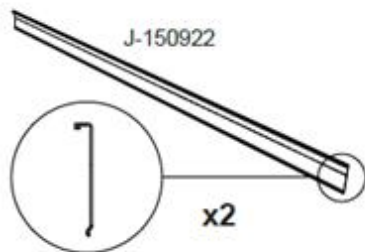
16

J-150930



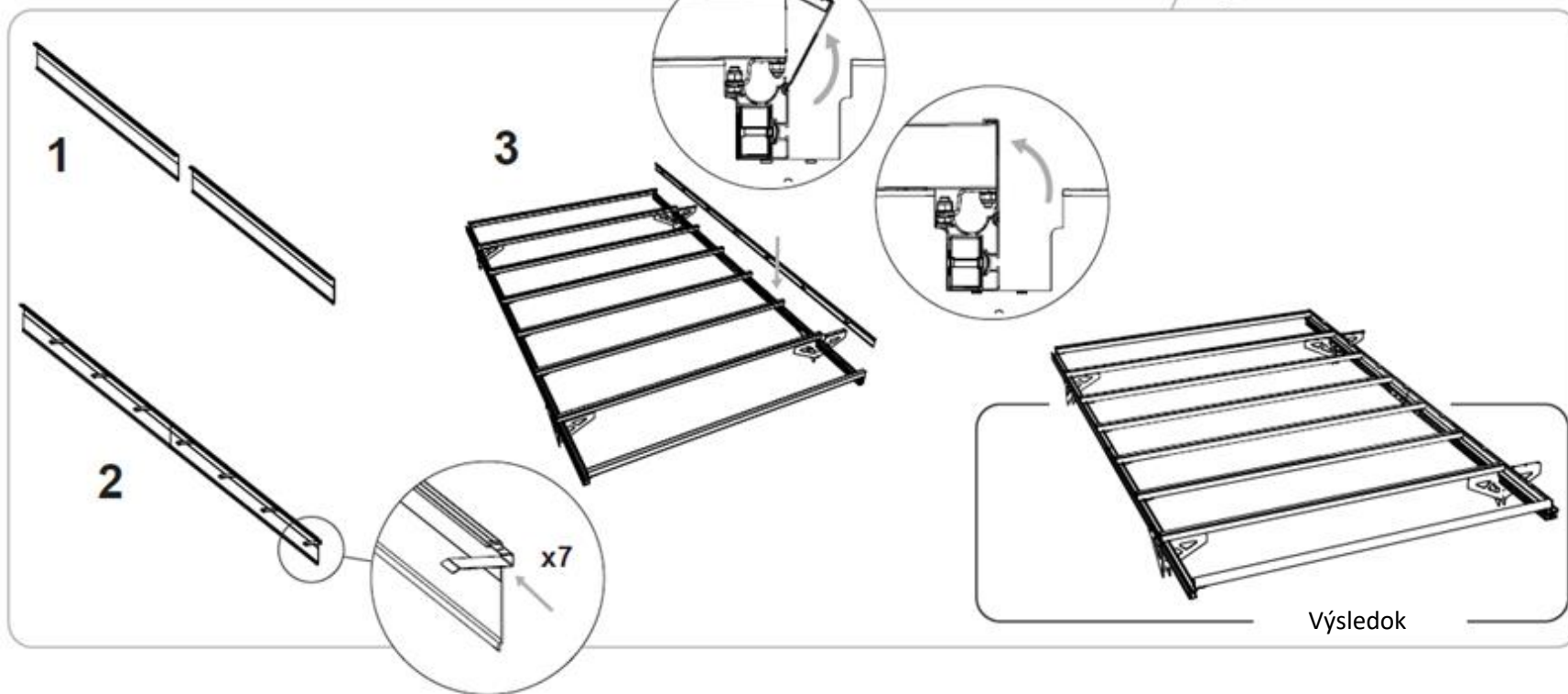
x7

J-150922



x2

Krok 15



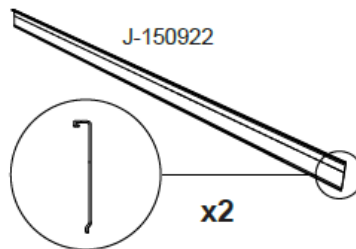
17

J-150930



x7

J-150922

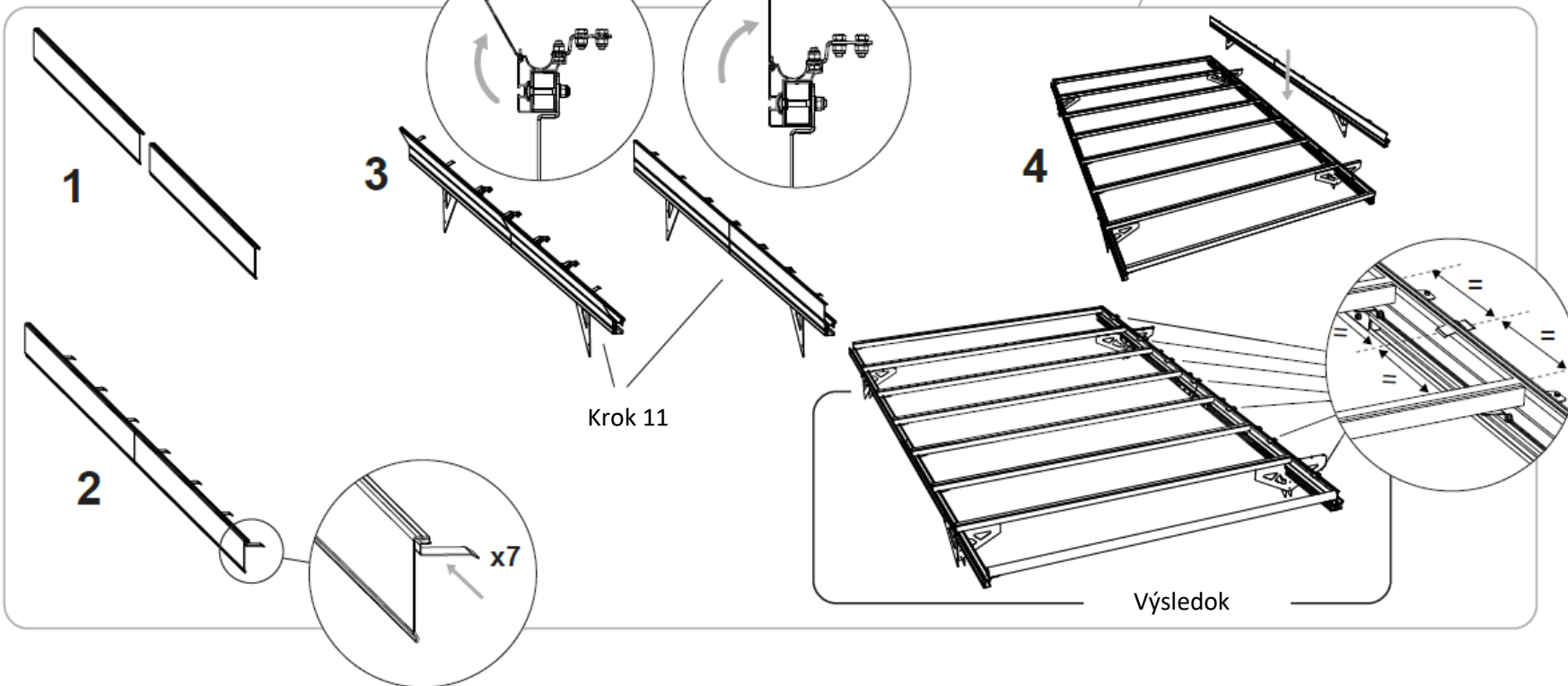


x2

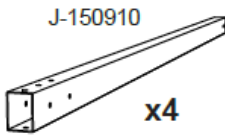


Krok 11

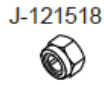
Krok 16



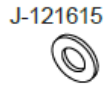
18



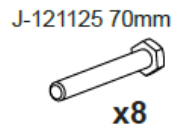
x4



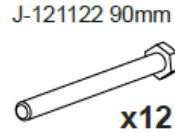
x20



x40



x8



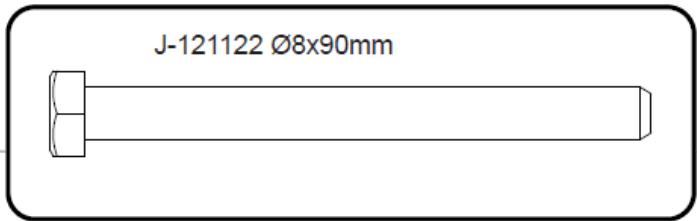
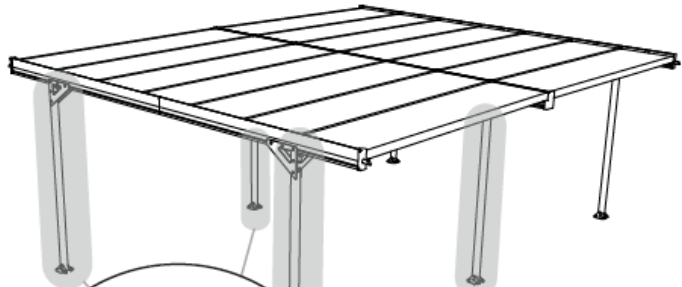
x12



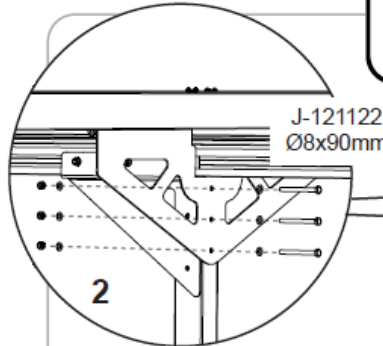
Krok 17



13

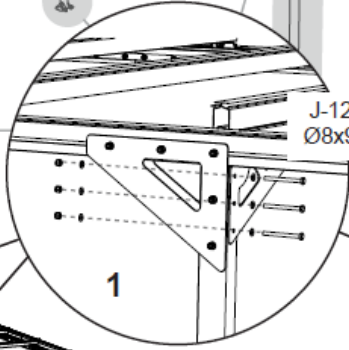


J-121122 Ø8x90mm



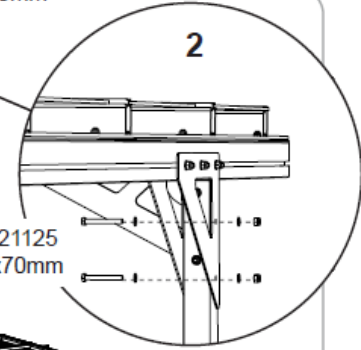
J-121122 Ø8x90mm

2



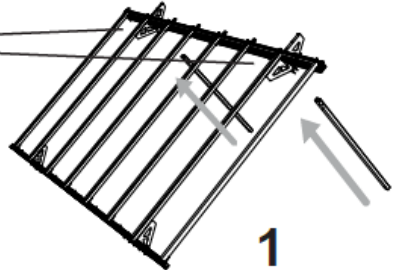
J-121122 Ø8x90mm

1

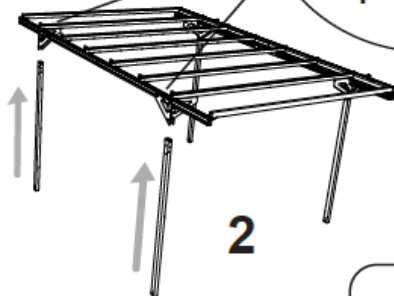


J-121125 Ø8x70mm

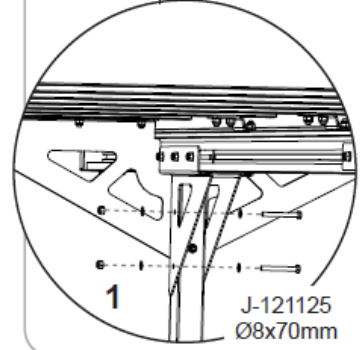
2



1

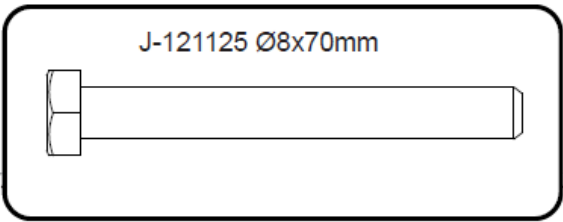


2



J-121125 Ø8x70mm

1

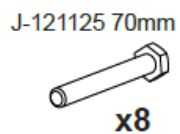
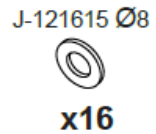
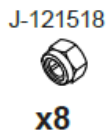
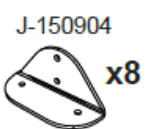


J-121125 Ø8x70mm

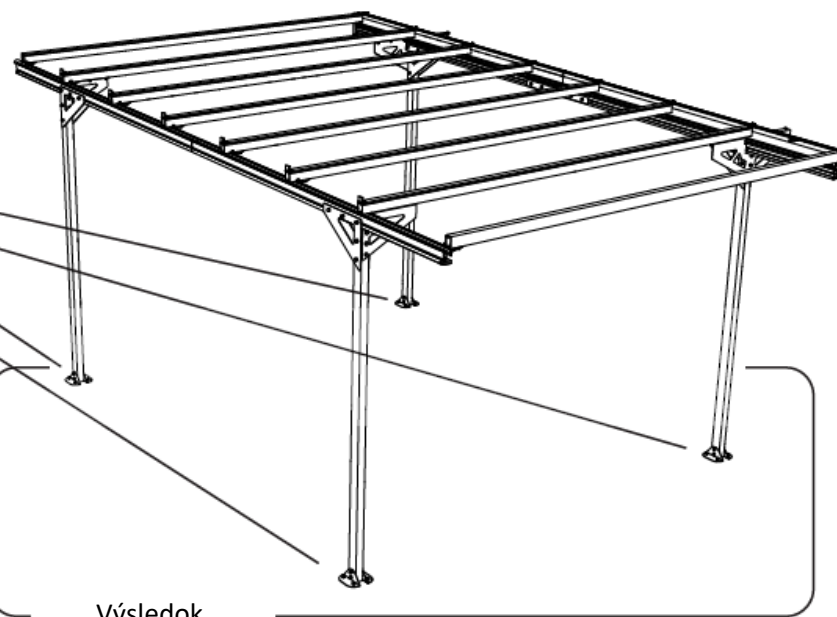
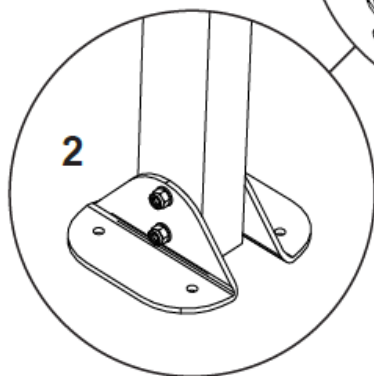
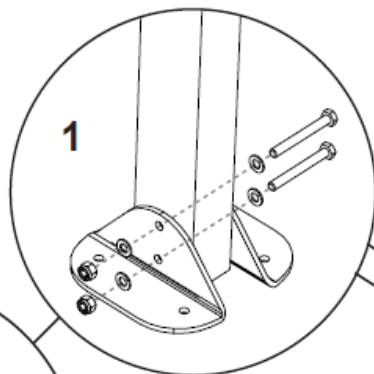
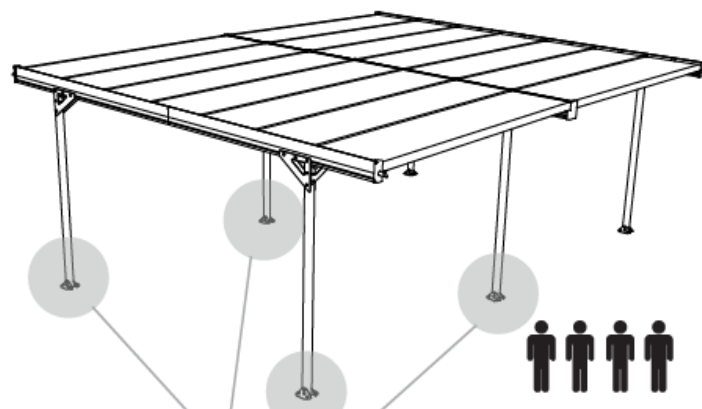
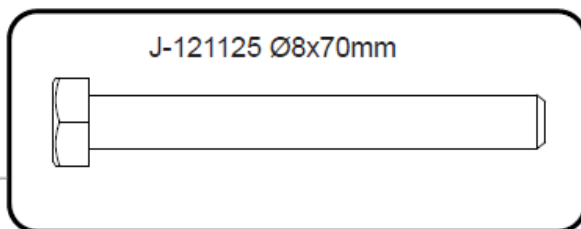


Výsledok

19



Krok 18



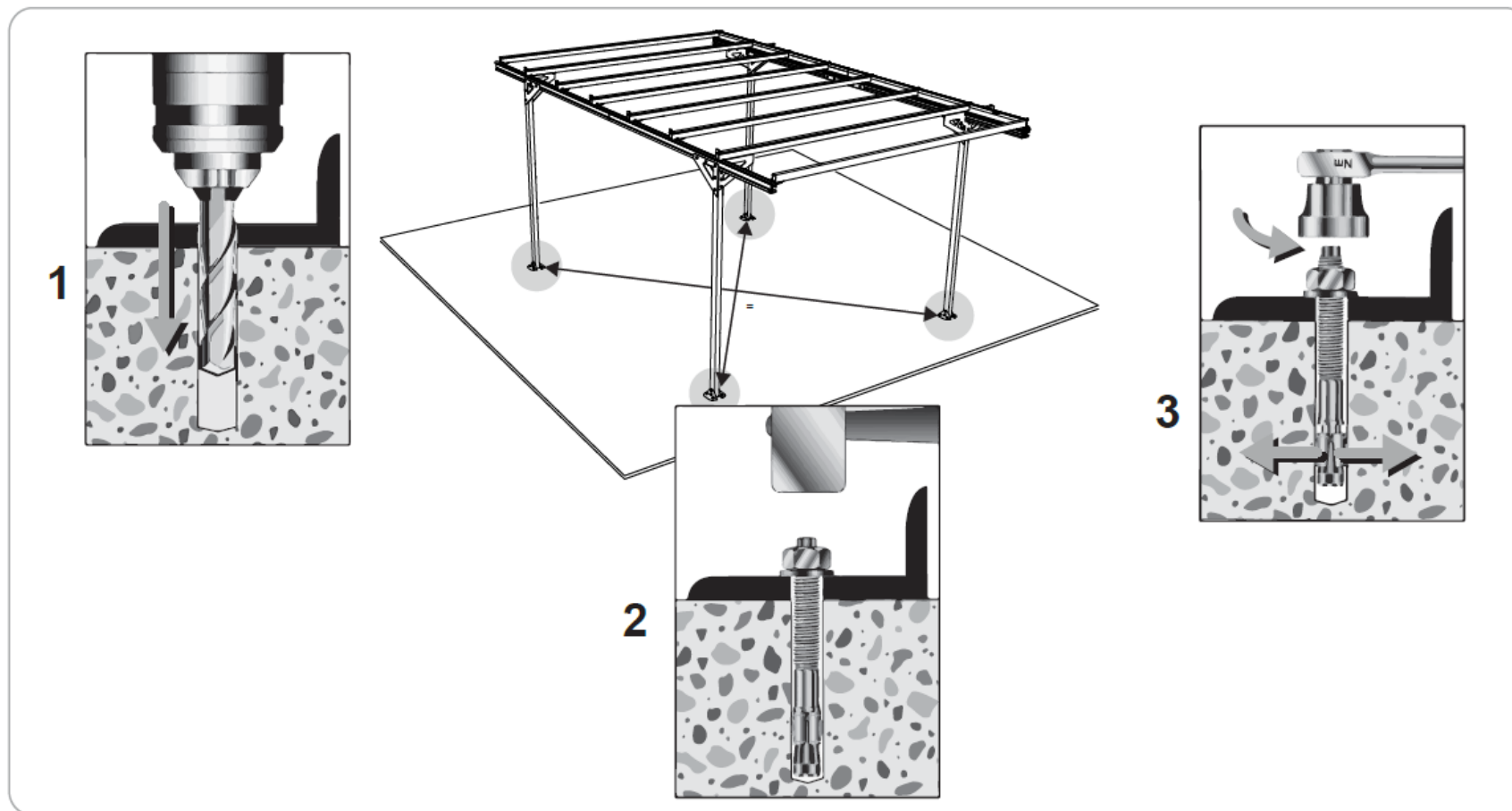
Výsledok

Ukotvenie

J-121374

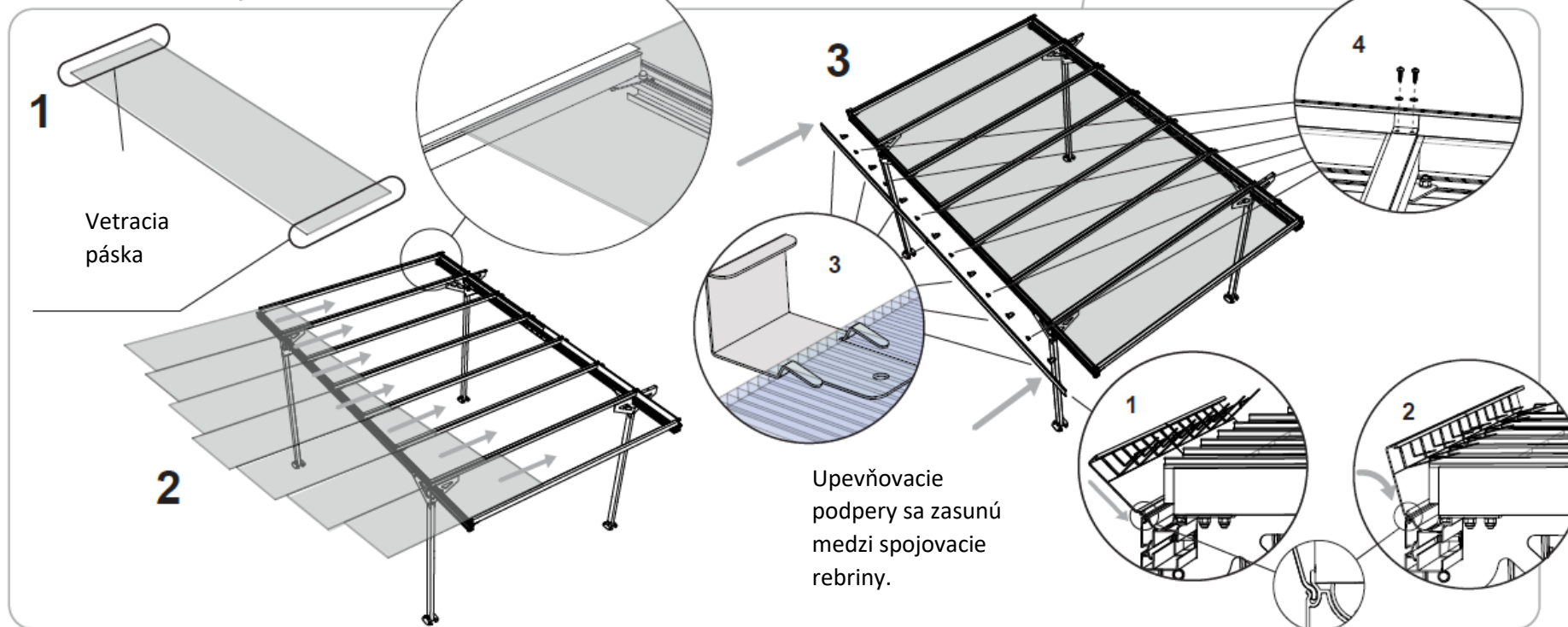
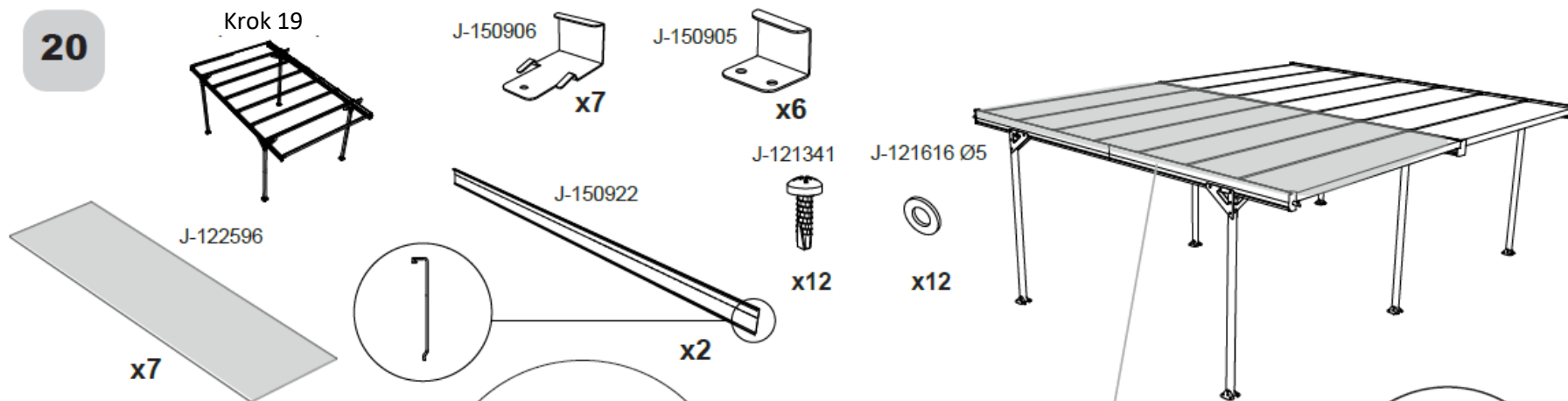


Betónový vrták Ø8
nie je súčasťou
balenia.



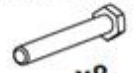
20

Krok 19



21

J-121125 70mm



x8

J-121122 90mm



x6

J-150910



x2

J-121518



x14

J-121615 Ø8



x28

J-150904

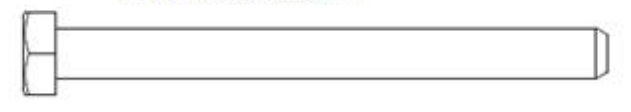


x4

Krok 12



J-121122 Ø8x90mm



1

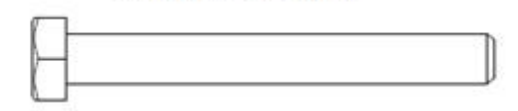
2

1

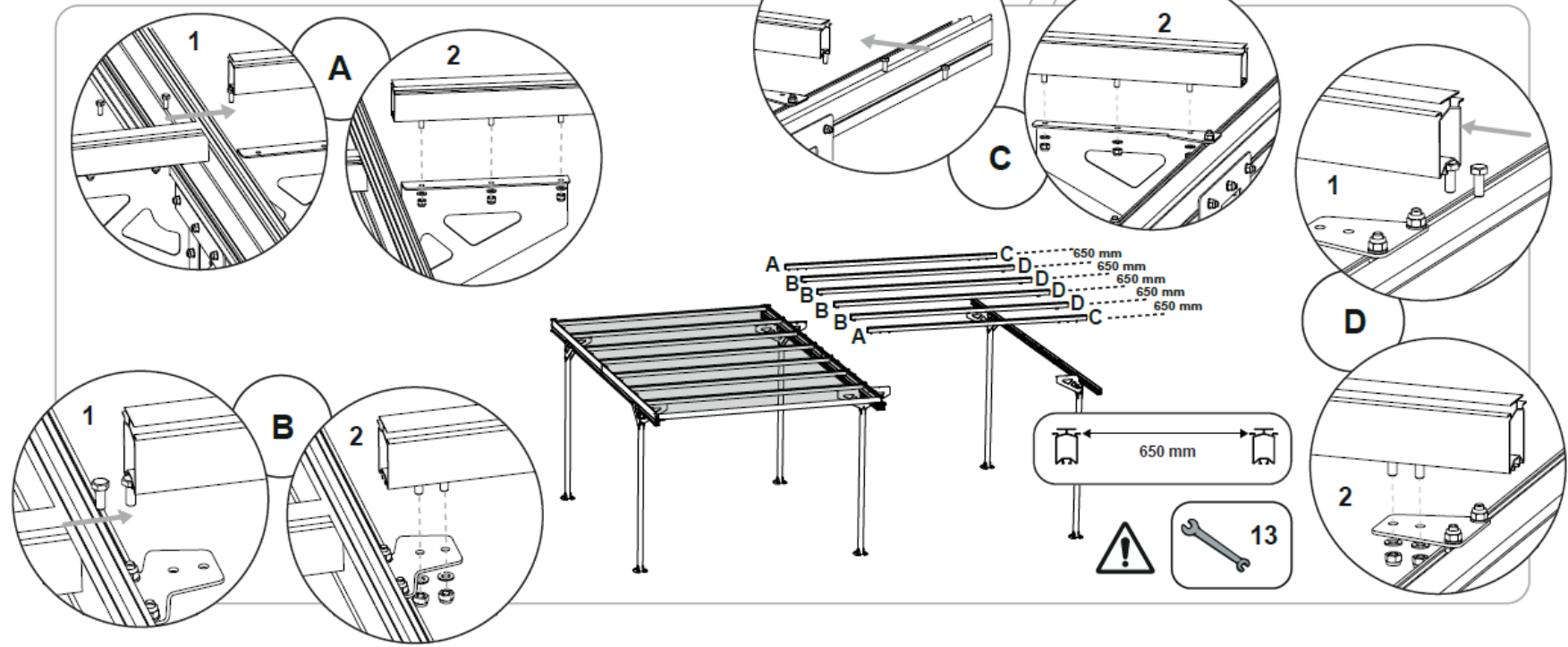
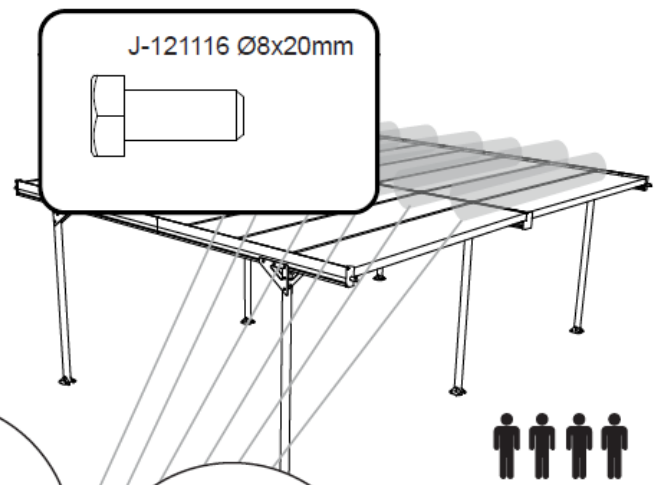
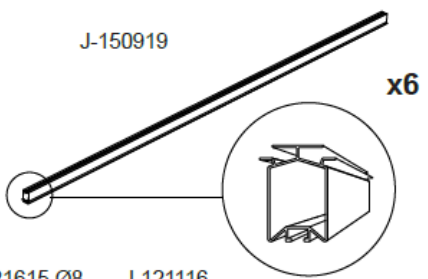
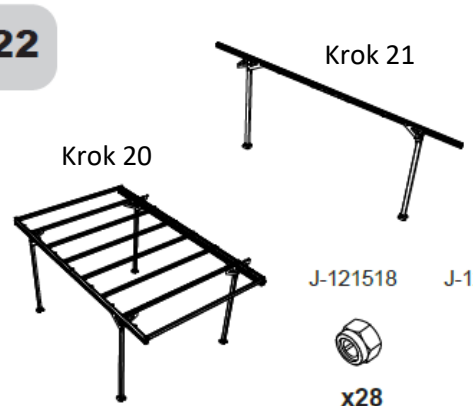
2



J-121125 Ø8x70mm



22



23

Krok 22

J-121341

J-121616 Ø5

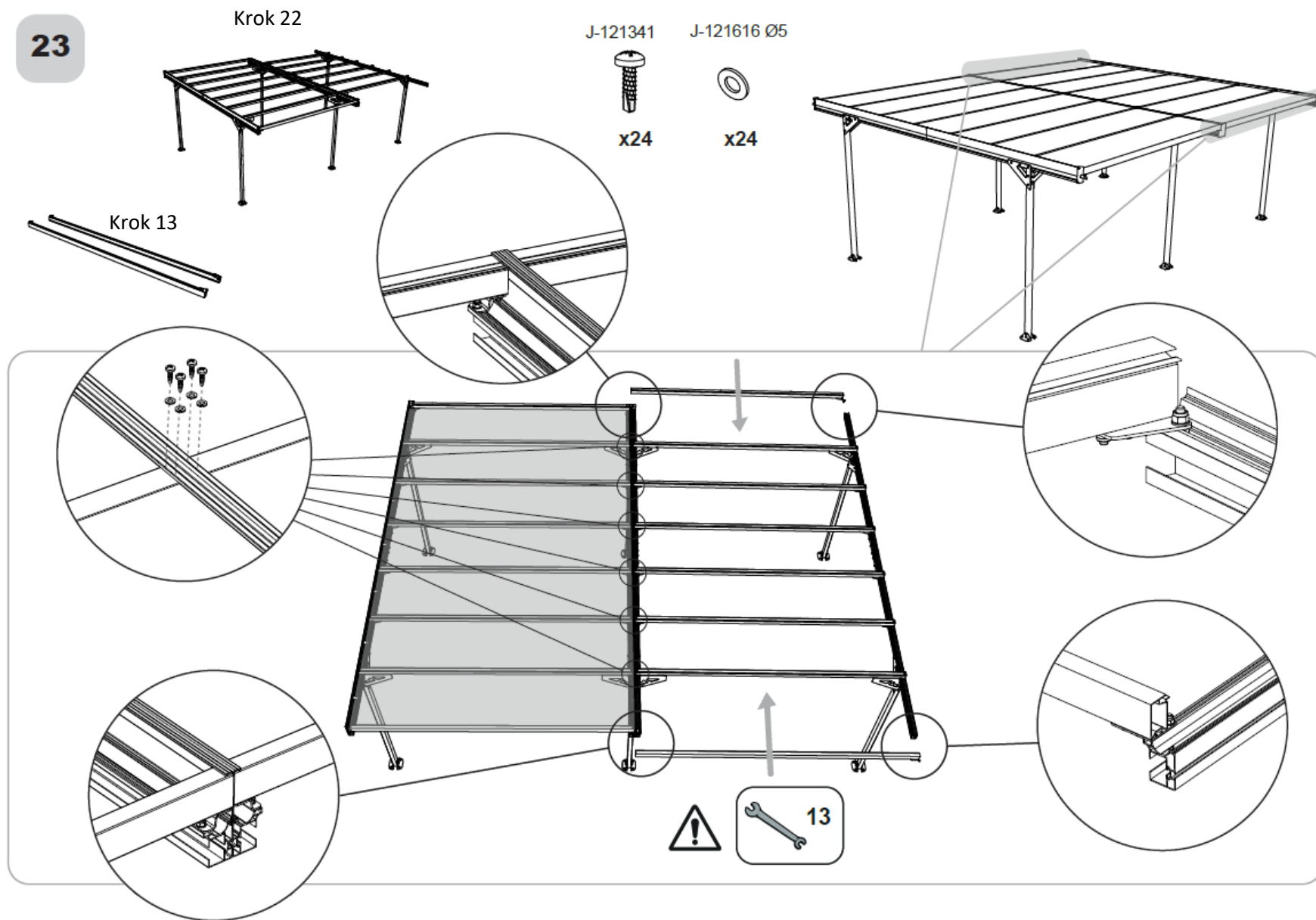


x24



x24

Krok 13



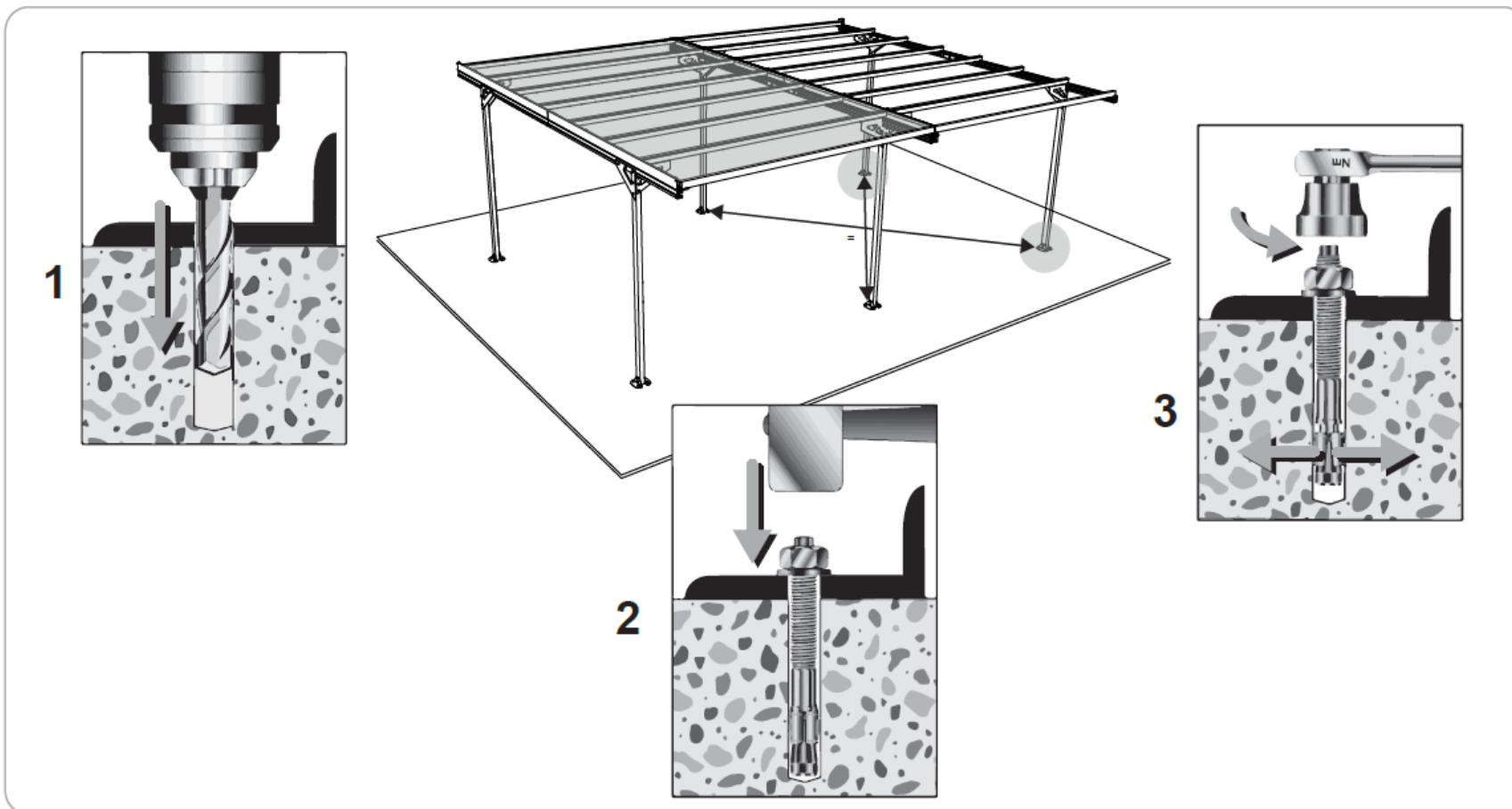
Ukotvenie

J-121374



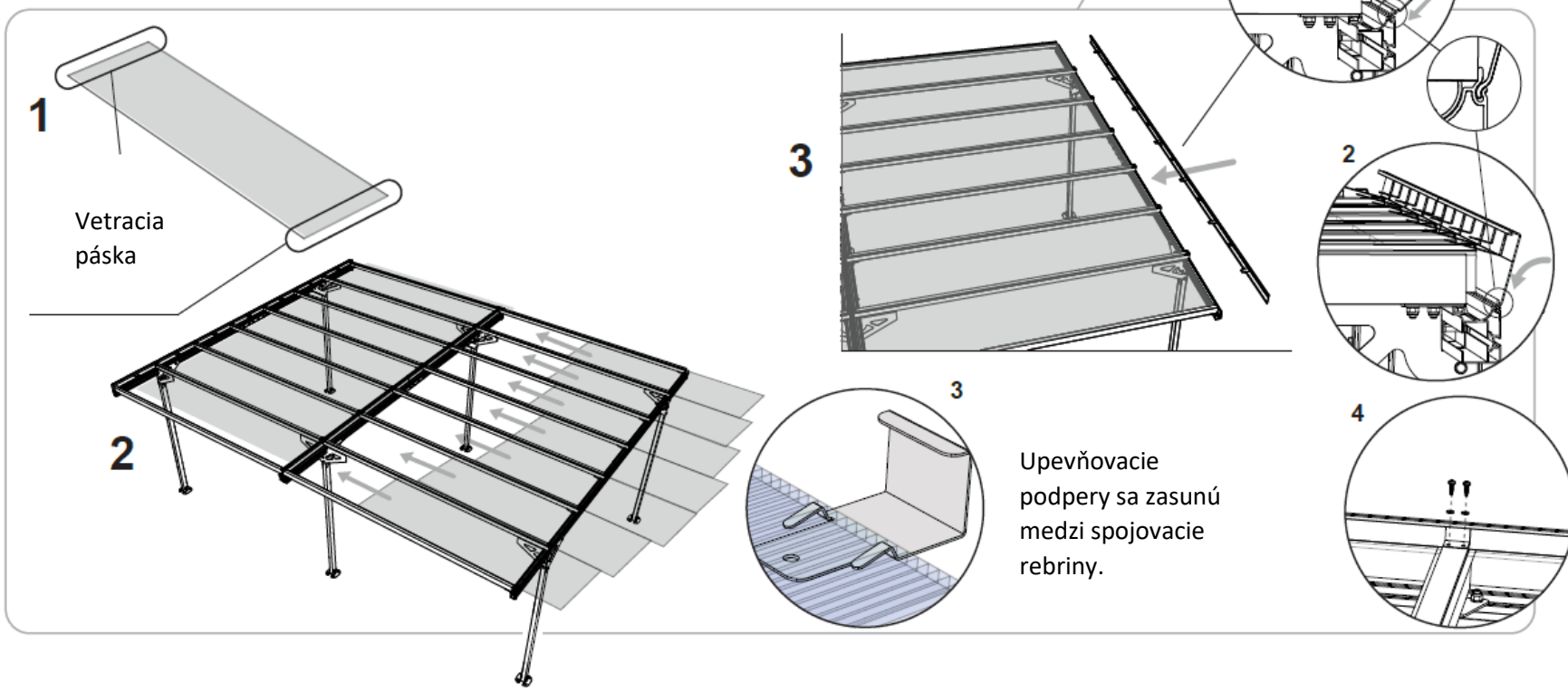
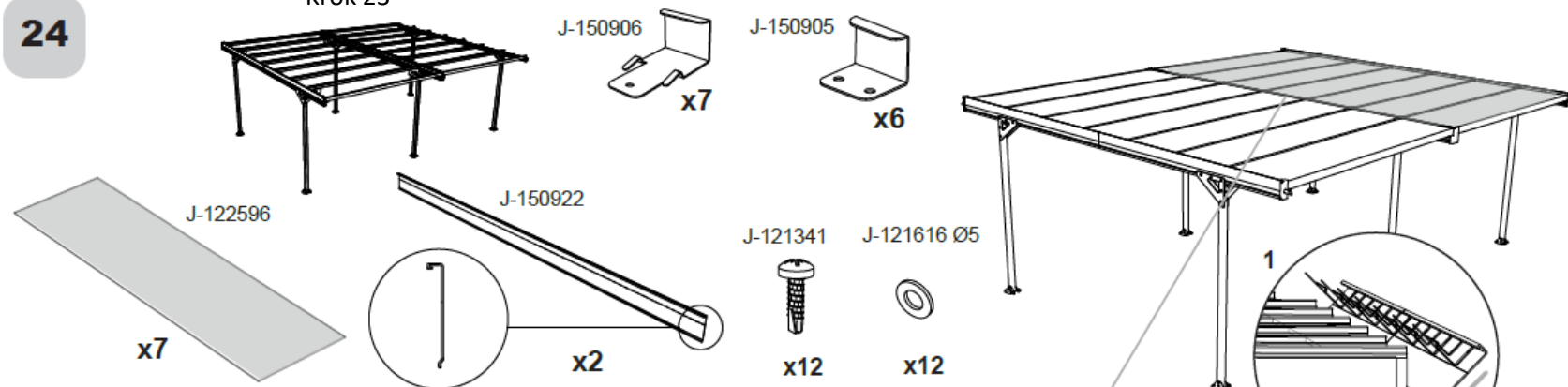
x8

Betónový vrták Ø8
nie je súčasťou
balenia.

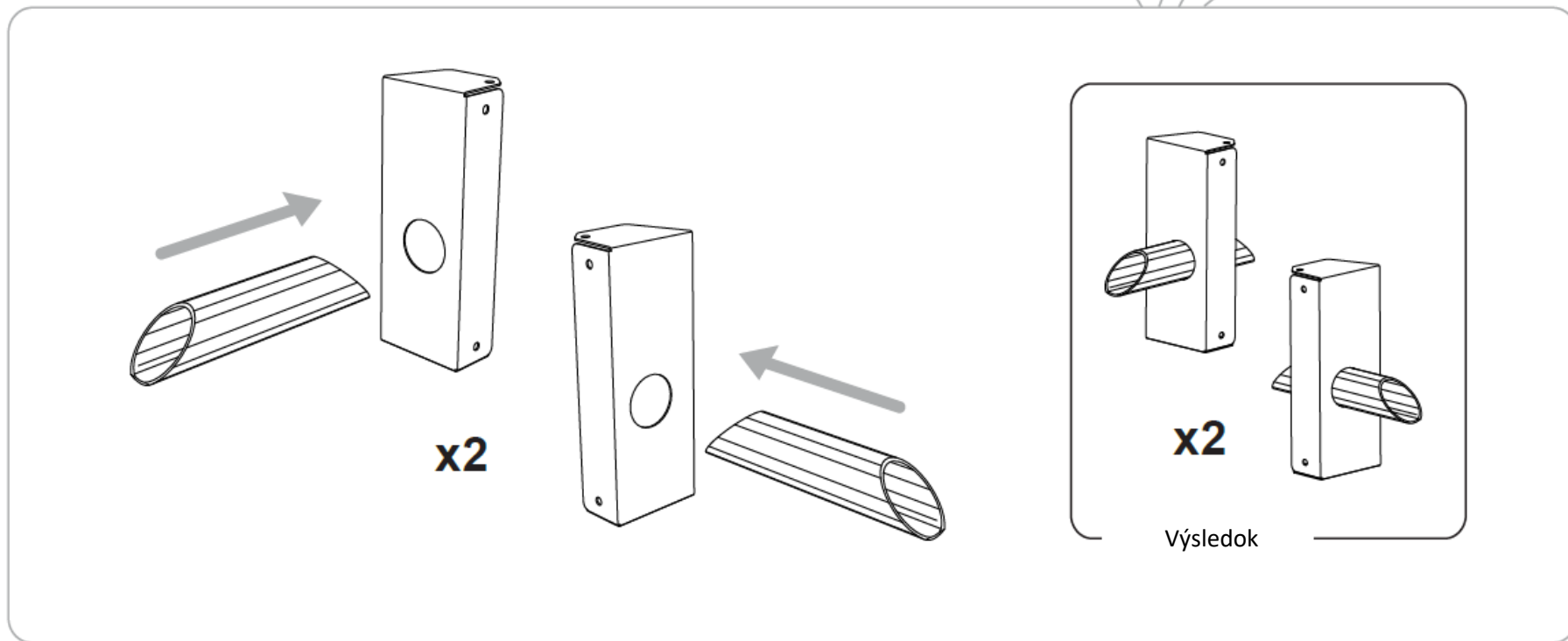
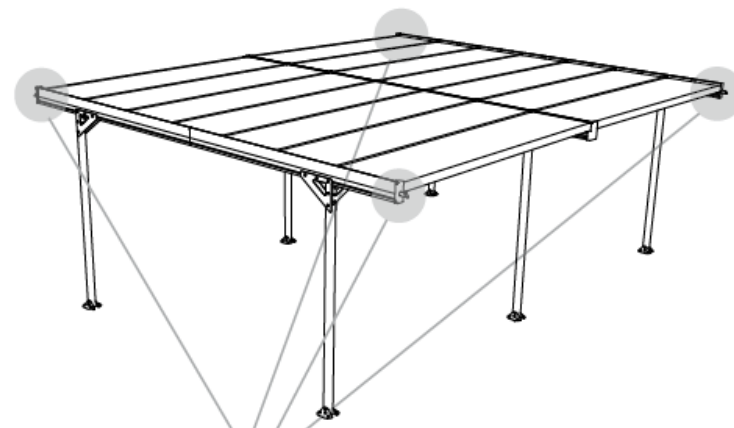
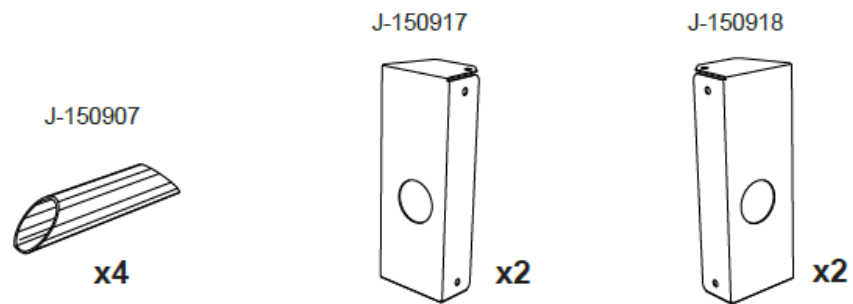


24

Krok 23

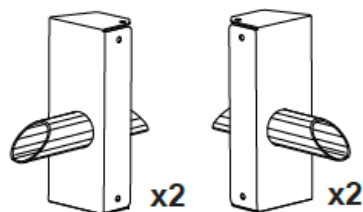


25



26

Krok 25



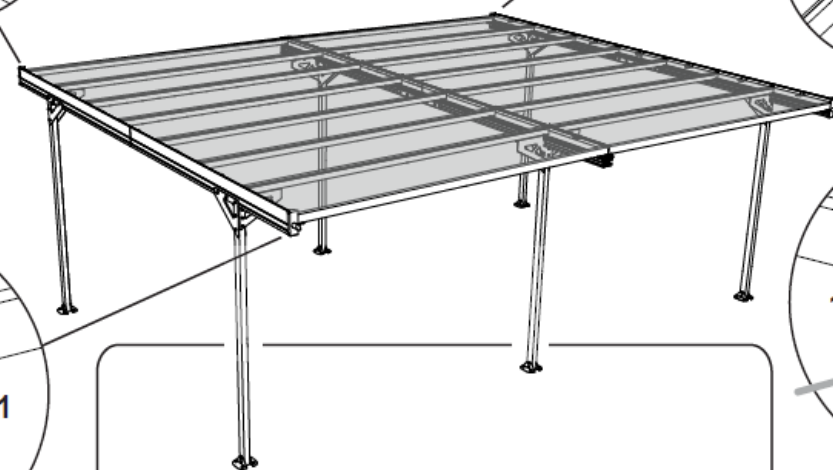
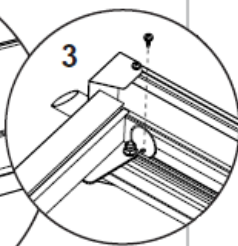
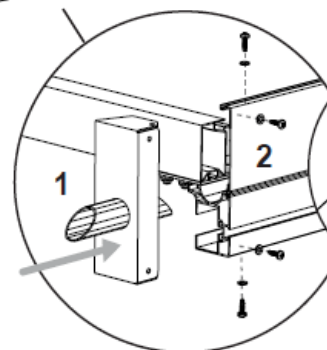
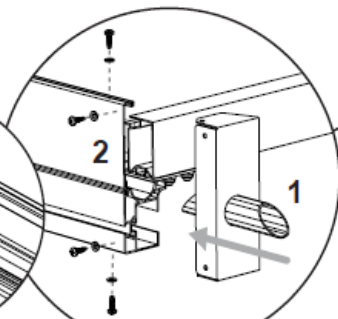
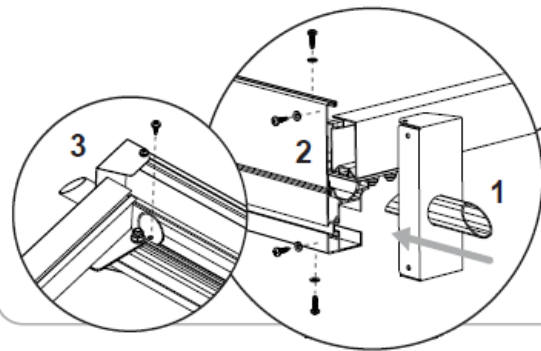
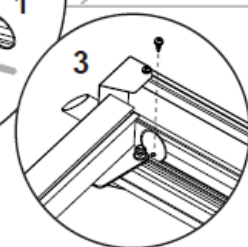
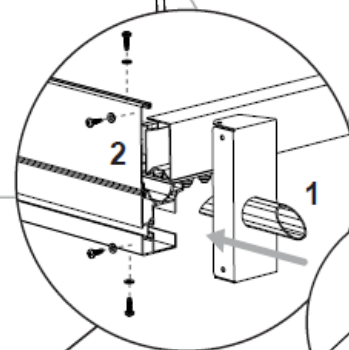
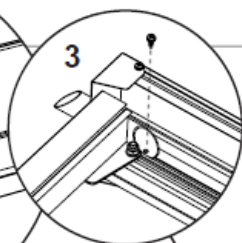
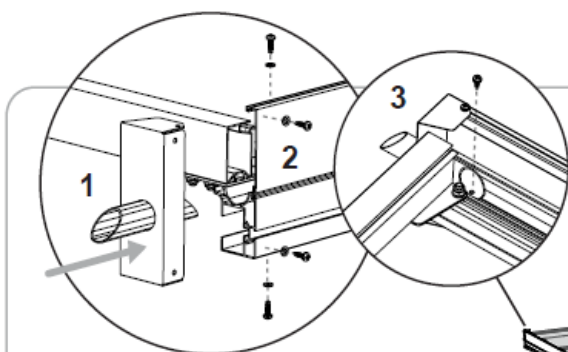
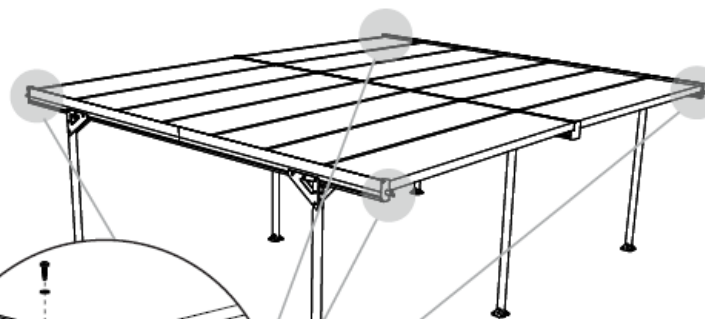
J-121341 J-121616 Ø5



x20



x20

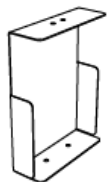


Výsledok

27



J-150924



x2

J-121341



x8

J-121616 Ø5

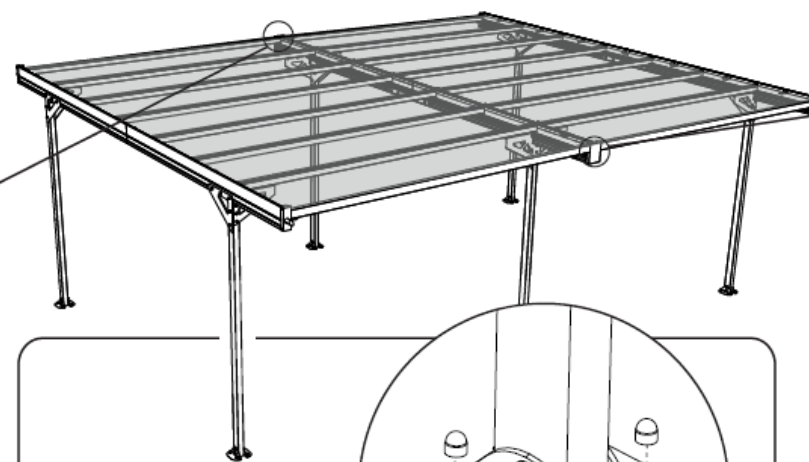
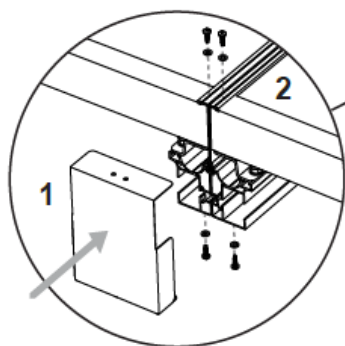
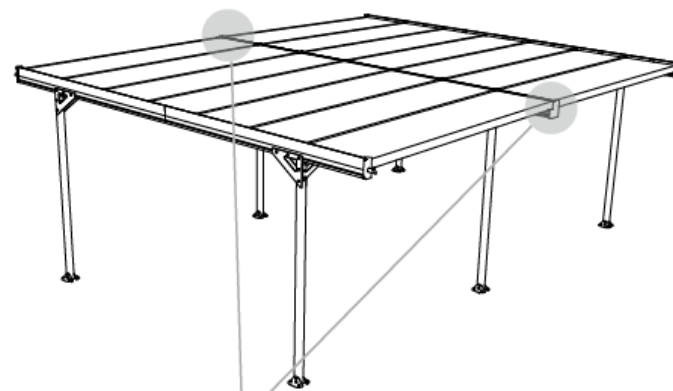


x8

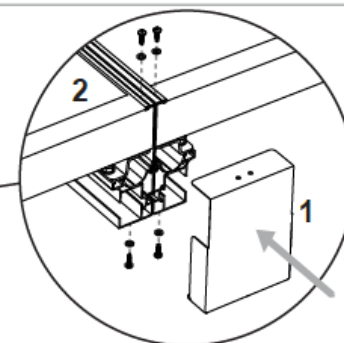
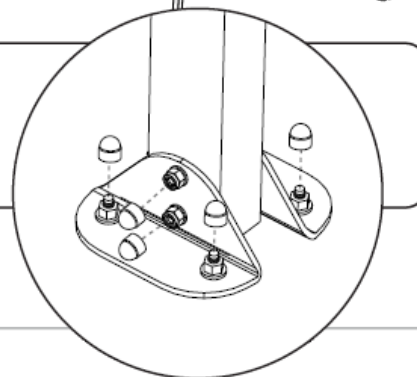
J-122594



x280



Výsledek



Na všechny matice
nasuňte kryty matic.